

Bienvenue

et merci d'avoir choisi



L'installation est **FACILE**
grâce à notre guide vidéo
étape par étape



Numérisez ici ou visitez le site
avf-info.com/vid65fr



Nous sommes ravis de vous aider!

 1-800-667-0808



avf-info.com/support

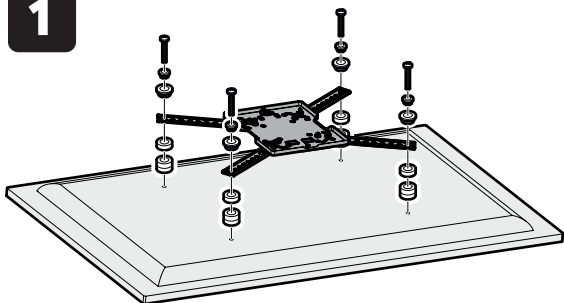


Montez votre téléviseur en trois étapes faciles!

Vue d'ensemble du montage



1



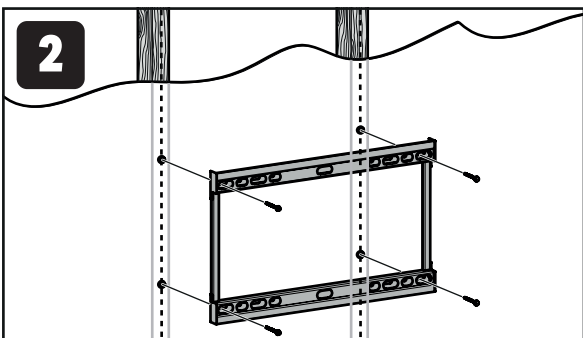
Fixez la plaque de montage du téléviseur au téléviseur

Guide vidéo de l'installation

1



2

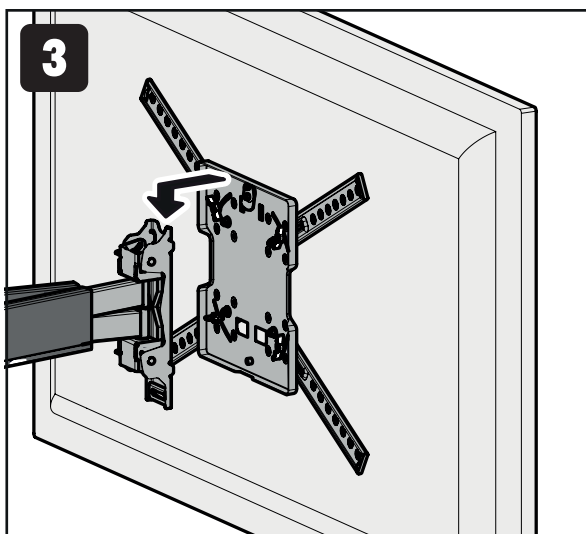


Fixez la plaque murale au mur

2



3



Accrochez le téléviseur au bras de fixation

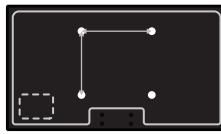
3





ATTENTION

Utiliser des produits plus lourds que la limite indiquée peut entraîner instabilité et risques de blessures.

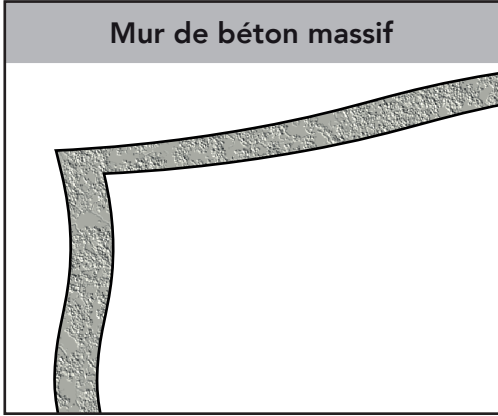


VESA
100 x 100mm
jusqu'à
600 x 400mm

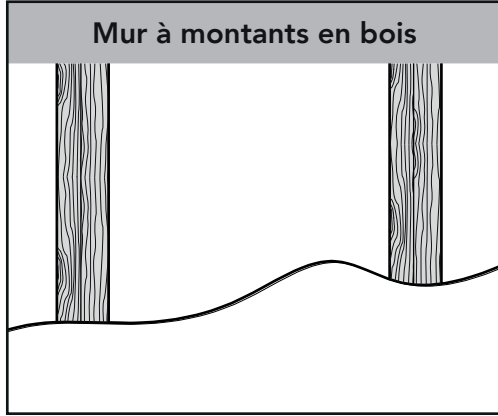


Catégories de murs adaptés au produit

Mur de béton massif



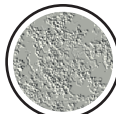
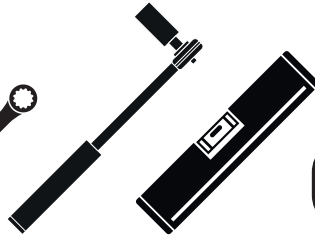
Mur à montants en bois



Vous aurez besoin de



Localisateur de montants

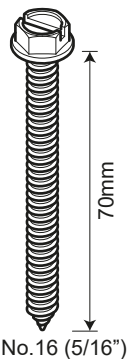
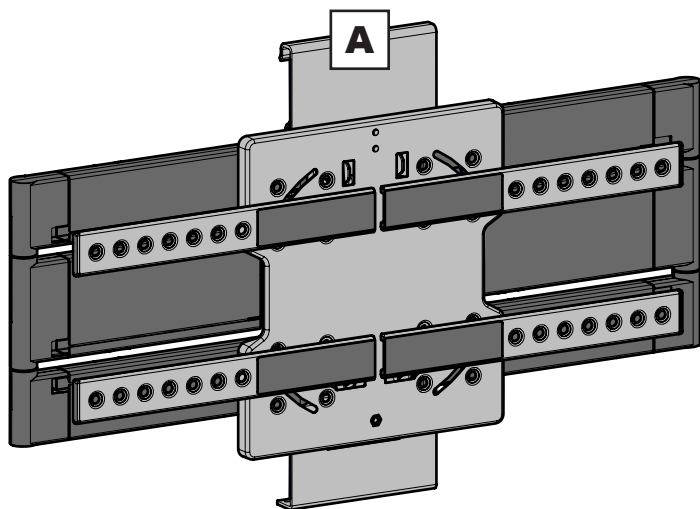


Ø 12mm / 15/32"
Maçonnerie



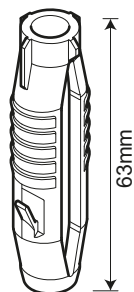
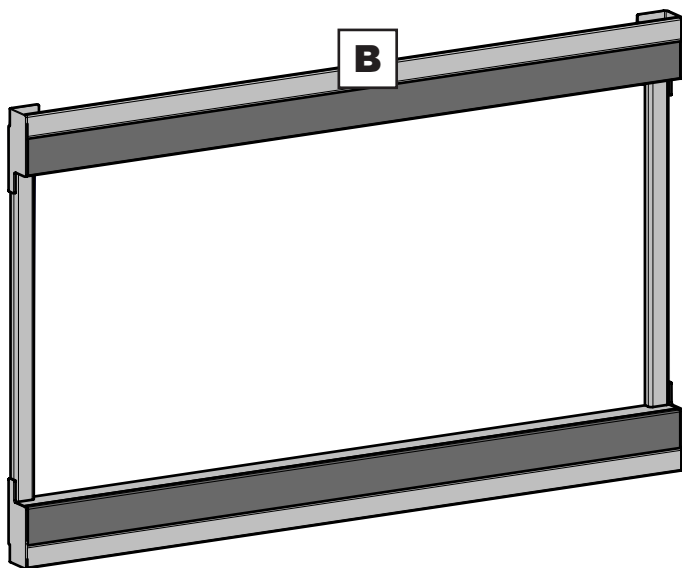
Ø 5mm / 13/64"
Bois

Pièces incluses



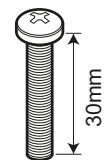
No. 16 (5/16")

G x6



Ø12mm

H x6



M5

I x2



1-800 667 0808

Contactez-nous pour
obtenir de l'aide!

Fixations pour TV

M4 **M6** **M8**

F1 x4 F2 x4 F3 x4 F4 x4 F5 x4 F6 x4 F7 x4 F8 x4 F9 x4

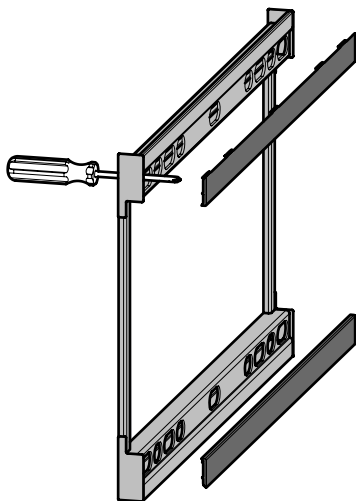
D1 x4 D2 x4 E1 x4 E2 x4

16mm 30mm 45mm

Longueur du filetage de vis

i Vous n'aurez pas besoin de toutes ces vis. Il suffit d'utiliser les vis adaptées à votre téléviseur. Conservez les restes de vis dans un endroit sûr.

1A Ajustez le support mural

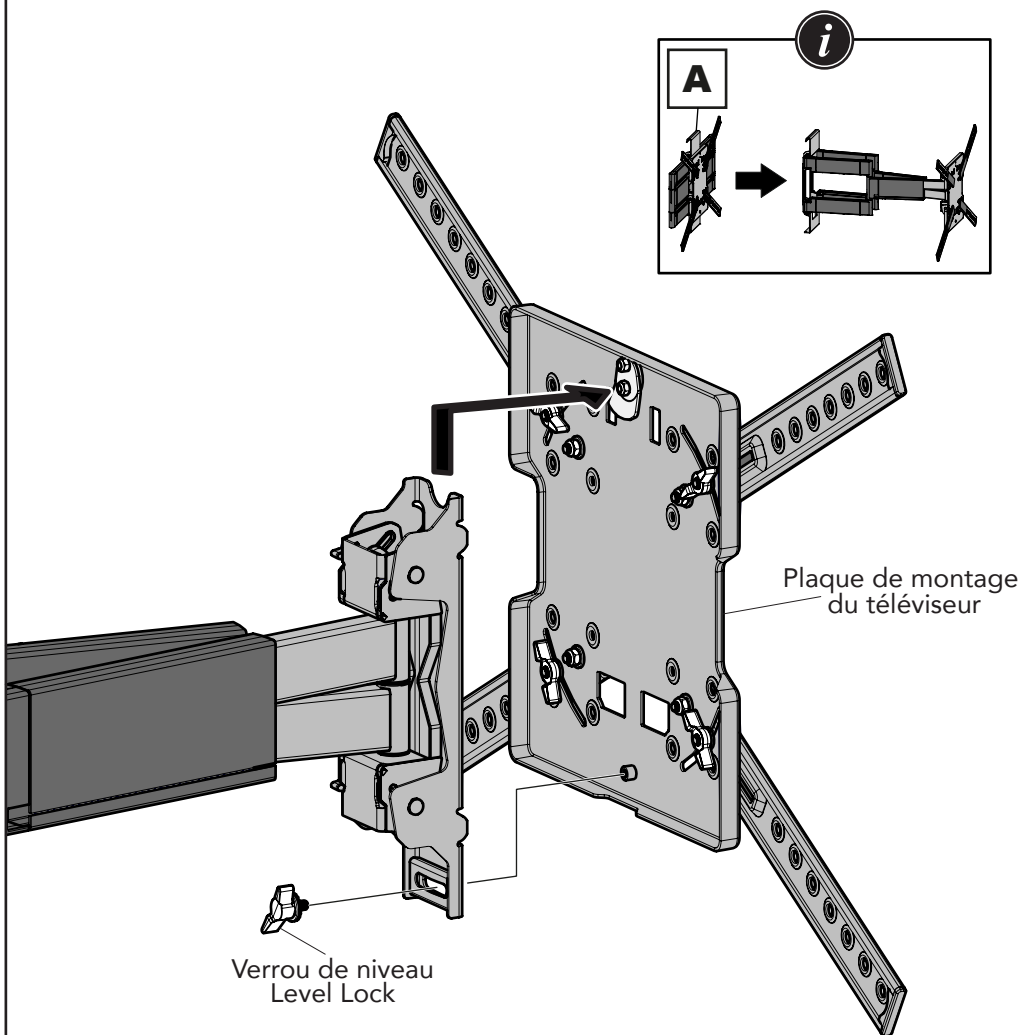


Retirez les couvercles des supports muraux et conservez-les pour l'étape 2C. Poussez les câbles dans les fentes des bras pour les garder bien rangés.



1B Préparez la plaque de montage du téléviseur

Avant de pouvoir accrocher la plaque de montage à votre téléviseur, vous devez la détacher de la plaque du mur.



i Retirez la vis du verrou de niveau Level Lock et garder précieusement pour l'étape 3A.

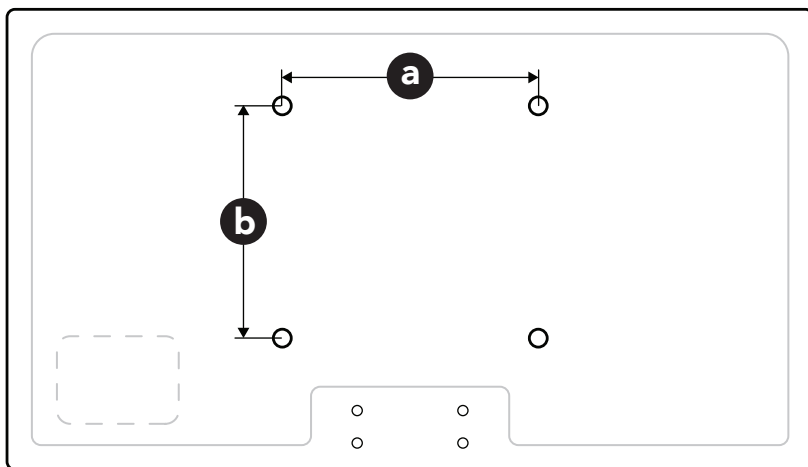
ii Retirez la plaque de montage du téléviseur.



1-800 667 0808

Contactez-nous pour
obtenir de l'aide!

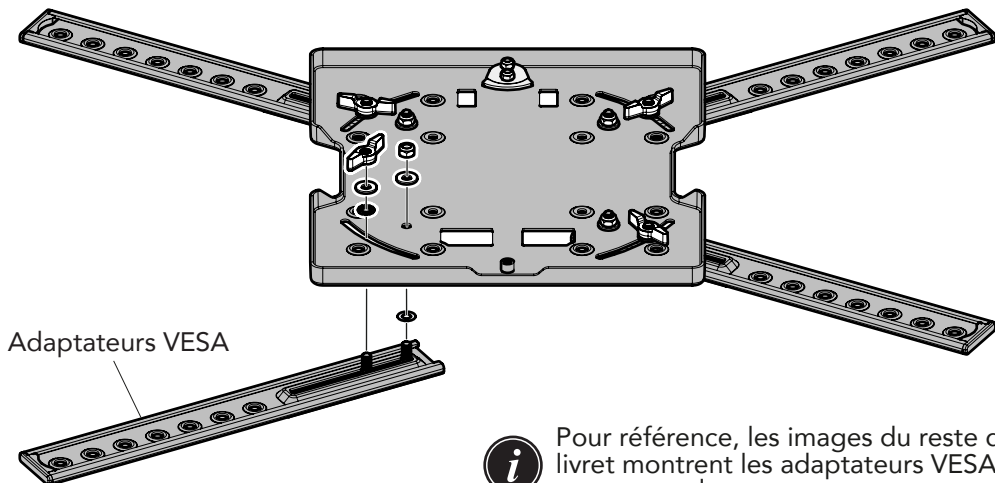
Mesurez la distance entre les trous de fixation (VESA) à l'arrière de votre téléviseur.



- Si la distance **a** ou **b** est supérieure à 200 mm, passez directement à l'étape 1C.
- Si la distance **a** et **b** est inférieure ou égale à 200 mm, vous devrez retirer les quatre adaptateurs VESA avant de passer à l'étape 1C. Conservez les adaptateurs et les fixations dans un endroit sûr au cas où vous en auriez besoin à l'avenir.



Retirez l'élément uniquement si les distances **a** et **b** sont de 200 mm ou moins



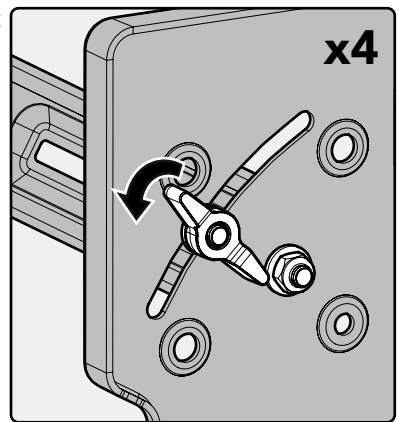
Pour référence, les images du reste du livret montrent les adaptateurs VESA encore en place.



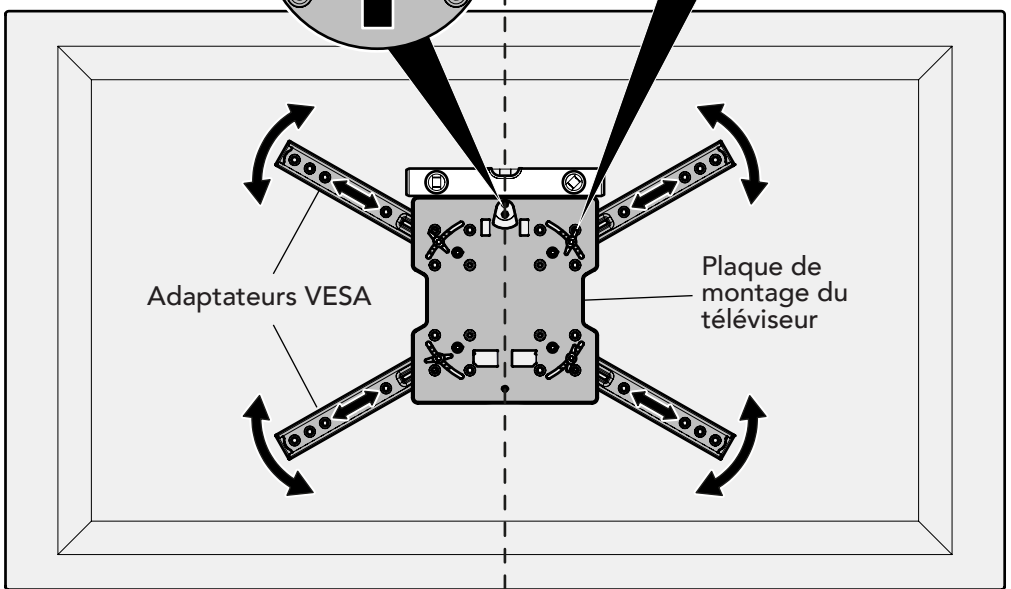
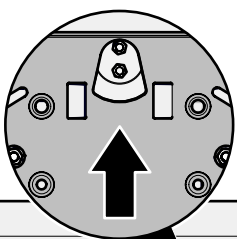
1C Fixez la plaque de montage du téléviseur au téléviseur

i Placez la plaque de montage du téléviseur

- Placez la plaque de montage du téléviseur à l'arrière du téléviseur. La plaque doit être de niveau et positionnée sur l'axe vertical de votre téléviseur.
- Desserrez légèrement les écrous à oreilles et ajustez les adaptateurs VESA pour qu'ils s'adaptent aux trous situés à l'arrière de votre téléviseur. Vous pouvez utiliser n'importe quel trou sur les adaptateurs.
- Si vous utilisez la plaque de montage pour téléviseur sans les adaptateurs VESA, alignez simplement la plaque de manière à ce qu'elle s'insère dans les quatre trous de fixation à l'arrière de votre téléviseur.



Haut de la plaque de montage du téléviseur



Adaptateurs VESA

Plaque de montage du téléviseur

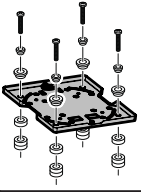
Ligne médiane verticale



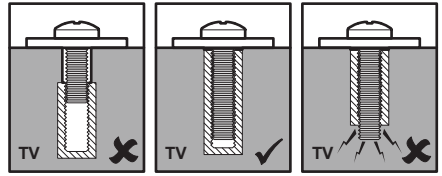
1-800 667 0808

Contactez-nous pour obtenir de l'aide!

ii Fixez la plaque de montage du téléviseur

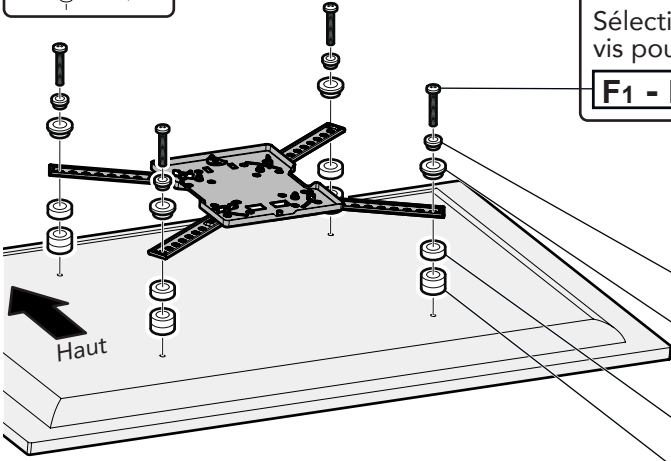


Si la norme VESA du téléviseur est de 200 x200 mm ou moins, utilisez les trous de la plaque de montage du téléviseur.



Sélectionnez la bonne longueur de vis pour téléviseur.

F1 - F9

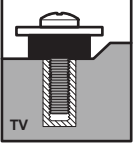


| | | | |
|----|---------|---------|---------|
| | F1 - F3 | F4 - F6 | F7 - F9 |
| D2 | ✓ | ✗ | ✗ |
| D1 | ✓ | ✓ | ✗ |

Avez-vous besoin d'un modèle D1 or D2?

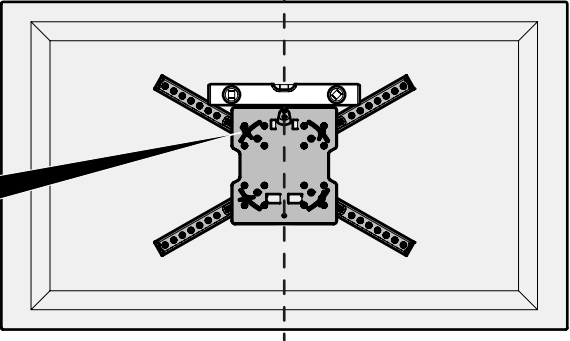
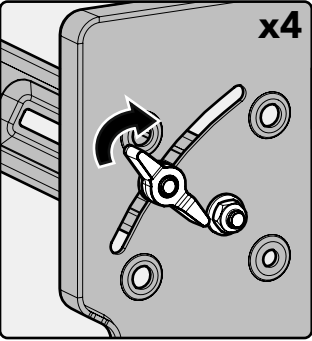
Vous pourriez devoir utiliser les espaceurs E1 ou E2 si les vis sont trop longues ou si l'arrière de votre téléviseur n'est pas plat.

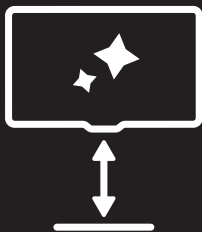
E2
E1



iii Vérifiez et fixez la plaque de montage du téléviseur

Assurez-vous que la plaque de montage du téléviseur est toujours de niveau et qu'elle est positionnée sur l'axe vertical du téléviseur. Serrez complètement les écrous à oreilles.



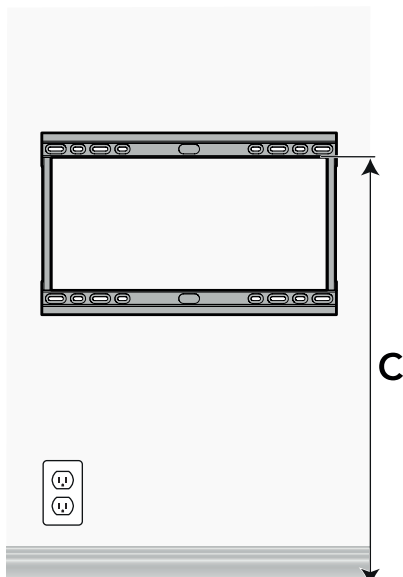
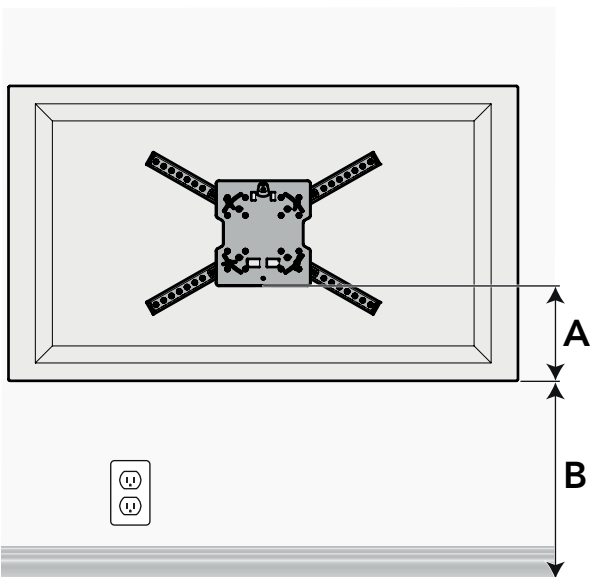
2A**Marquez les points de perçage sur le mur****Calculateur de hauteur TV**

Déterminez en toute facilité la position exacte de vos points de forage grâce à notre outil en ligne à l'adresse avf-info.com/tvhc65fr

**Déterminez la hauteur de vos points de perçage**

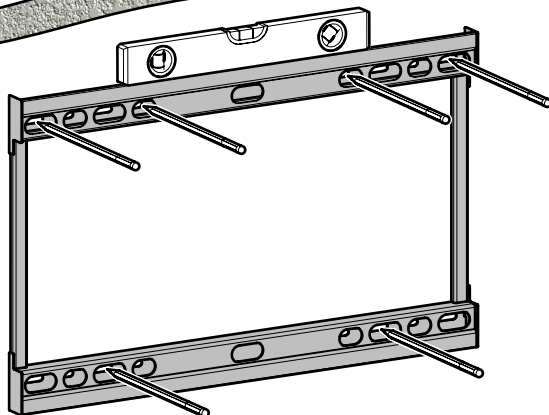
- Mesurez **A** du bas de la plaque de montage du téléviseur au bas de votre téléviseur, comme indiqué.
- À quelle hauteur **B** aimeriez-vous que le bas de votre téléviseur soit situé sur le sol?
- Positionnez le support mural de manière à ce que la rangée supérieure des trous de fixation soit à la distance **C** au-dessus du sol.

$$\boxed{\text{A}} \text{ cm} + \boxed{\text{B}} \text{ cm} + 33\text{cm} = \boxed{\text{C}} \text{ cm}$$

**1-800 667 0808****Contactez-nous pour obtenir de l'aide!**

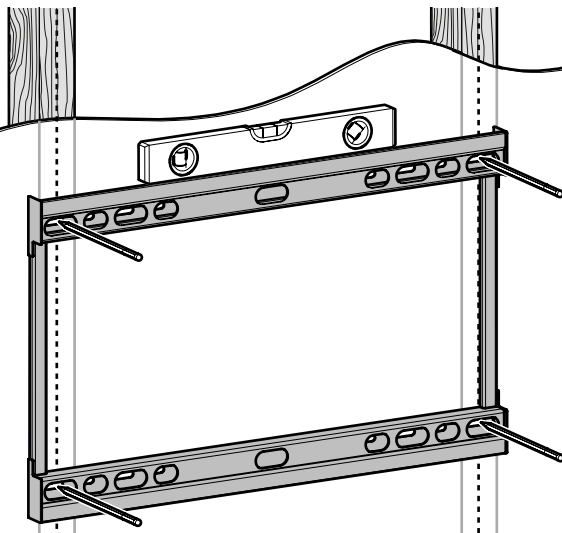
Mur de béton massif

- Utilisez le support mural comme modèle pour marquer les points de perçage sur votre mur.
- Si vous fixez la plaque murale à un mur solide, utilisez les six trous de fixation indiqués.



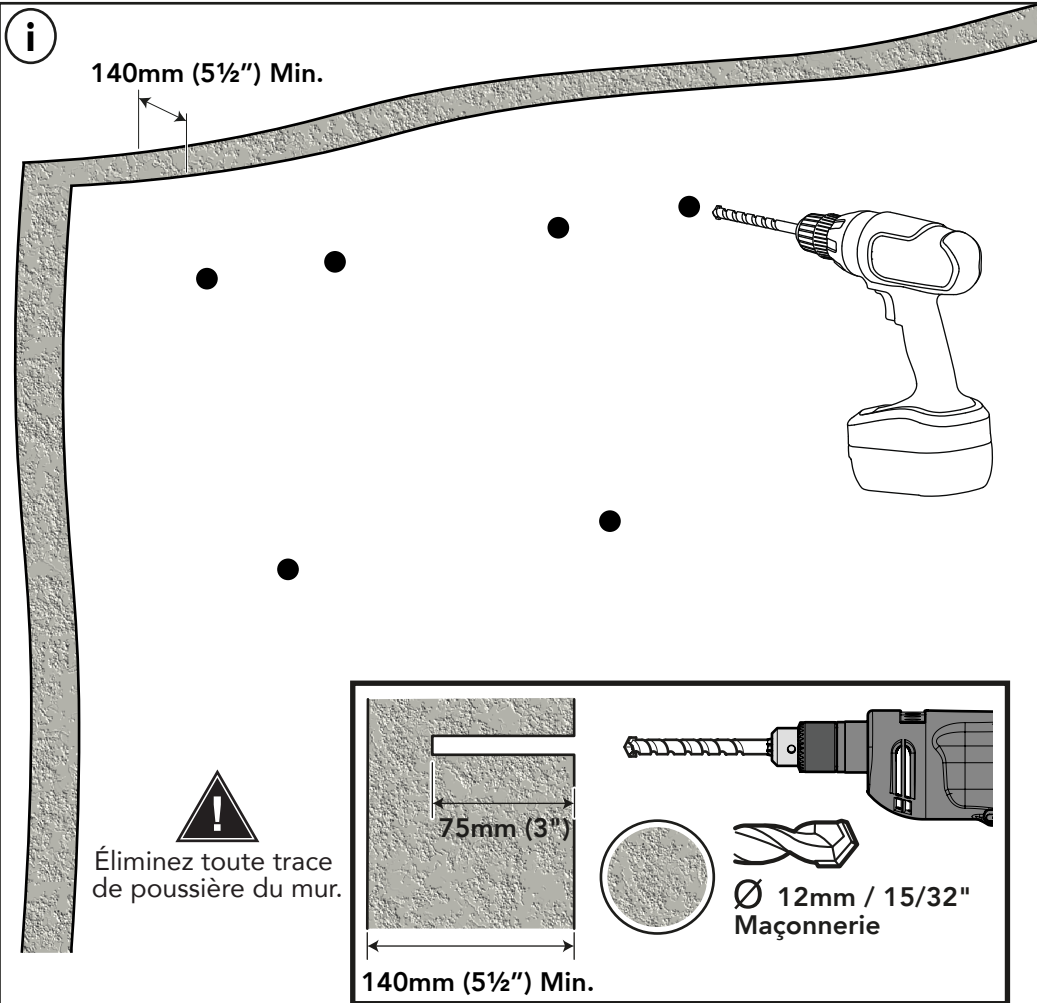
Mur à montants en bois

- Utilisez le support mural comme modèle pour marquer les points de perçage sur votre mur.
- Si la fixation se fait sur un mur en bois, quatre vis seulement sont nécessaires.
- Positionnez la plaque murale de manière à ce qu'elle enjambe deux montants.
- Le téléviseur peut être positionné n'importe où le long du support mural.



2B Fixez la plaque murale au mur

Mur de béton massif



Il peut être difficile de percer des trous avec précision à l'aide d'une grande mèche. Essayez d'abord de percer des trous pilotes de 6 mm.



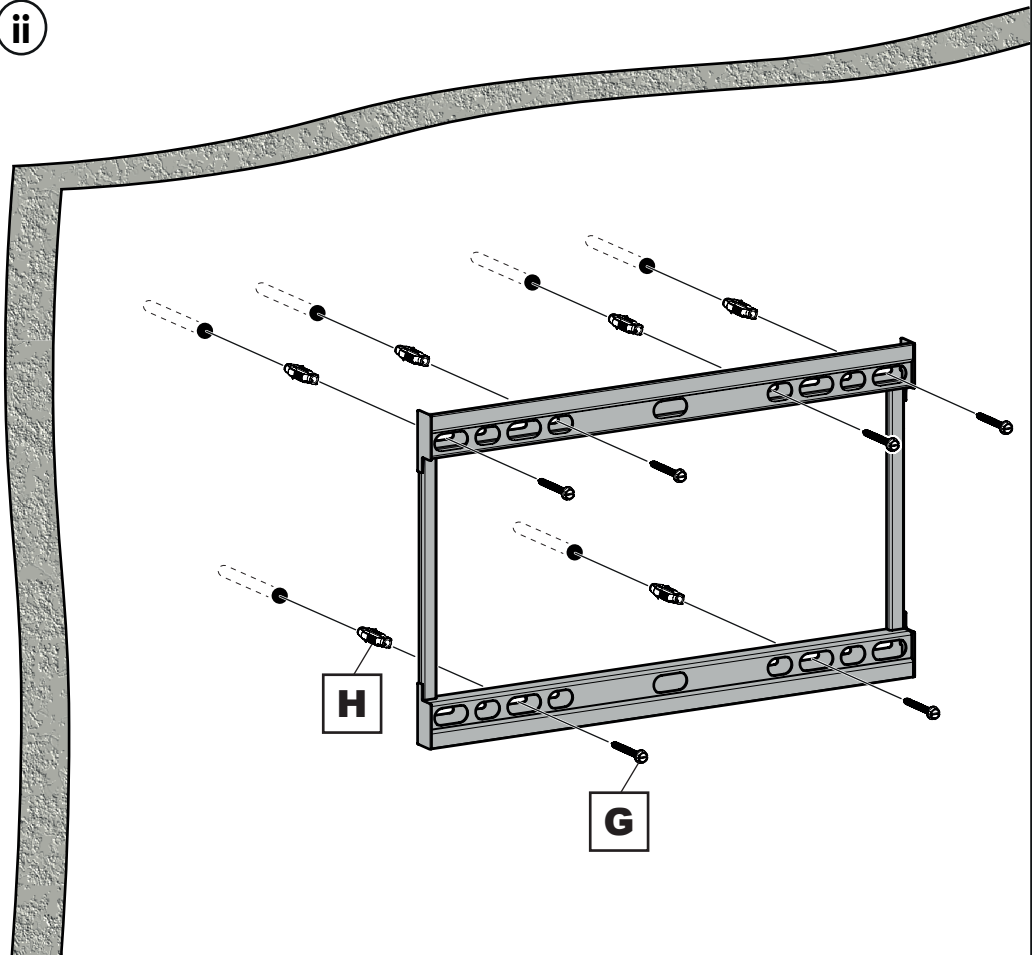
Vous pouvez vérifier que la profondeur du trou est correcte en insérant la vis **G** et en vous assurant que la tête de la vis est en contact avec le mur.



1-800 667 0808

Contactez-nous pour
obtenir de l'aide!

ii



H

G



Lubrifiez le pas de vis avec du savon.



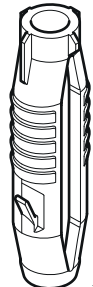
NE serrez PAS trop les vis.
Serrez les vis à la main uniquement.



70mm

No.16 (5/16")

G x6



63mm

Ø12mm

H x6



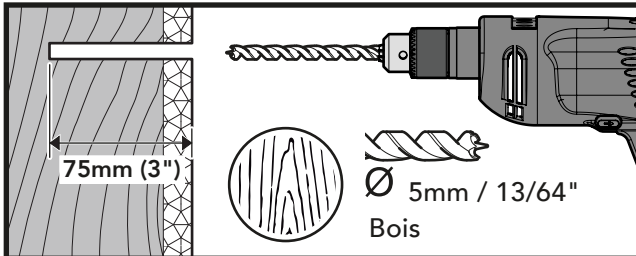
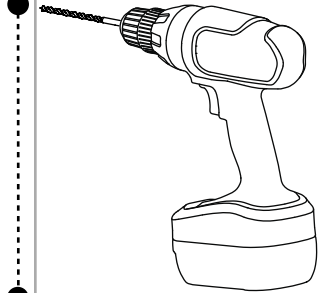
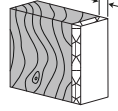
Mur à montants en bois

i

50 x 100mm
(2 x 4") Min

292mm (11.5")
to
635mm (25")

12.5mm
(1/2") Max



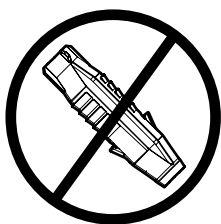
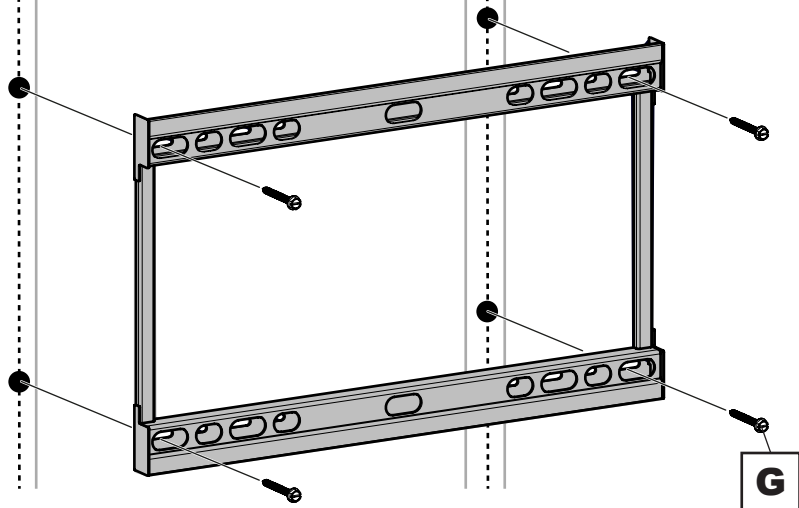
Veillez à percer au
centre du montant
en bois.



1-800 667 0808

Contactez-nous pour
obtenir de l'aide!

ii



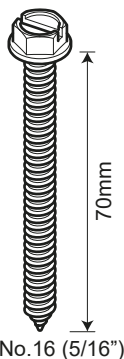
N'utilisez PAS de cache murale dans un montant en bois.



Lubrifiez le pas de vis avec du savon.



NE serrez PAS trop les vis.
Serrez les vis à la main uniquement.



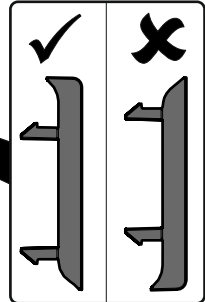
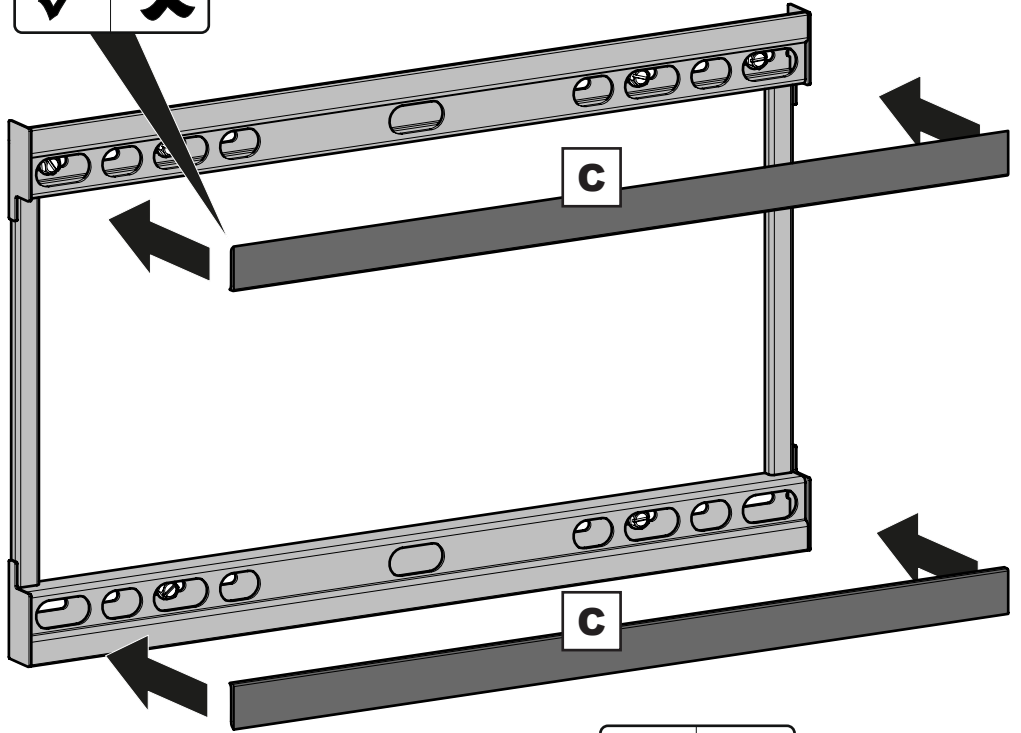
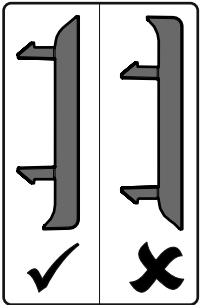
No.16 (5/16")

G x4



2C

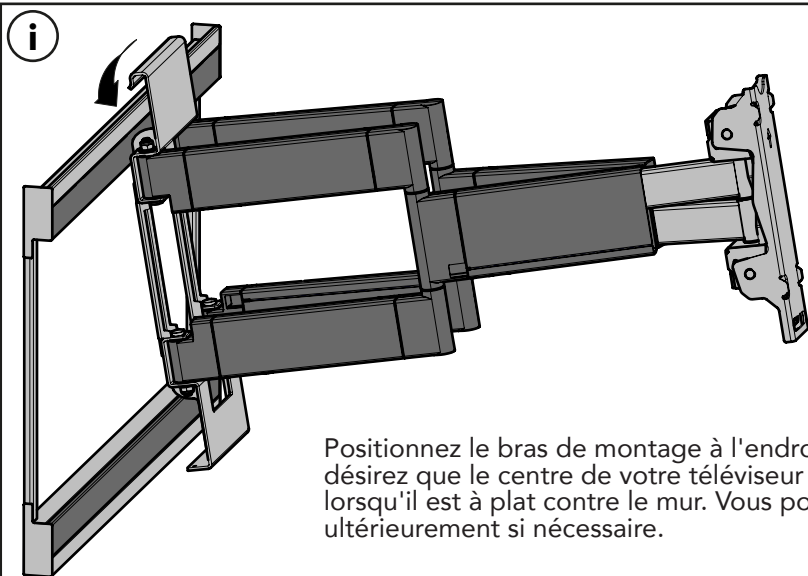
Ajustez les caches de la plaque murale



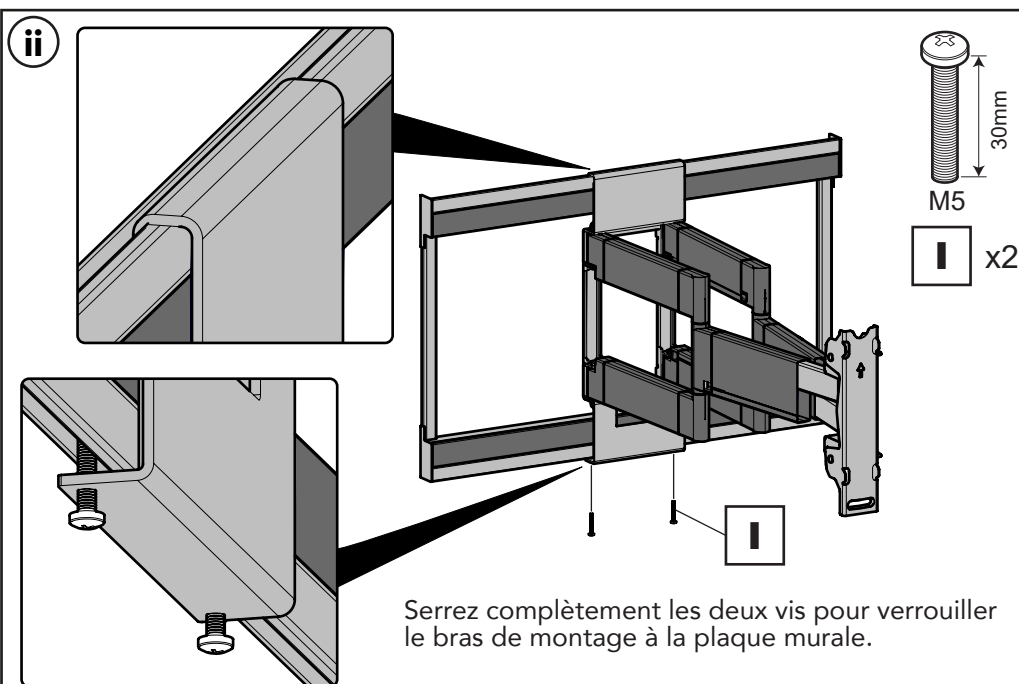
1-800 667 0808

Contactez-nous pour obtenir de l'aide!

2D Fixer le bras de montage



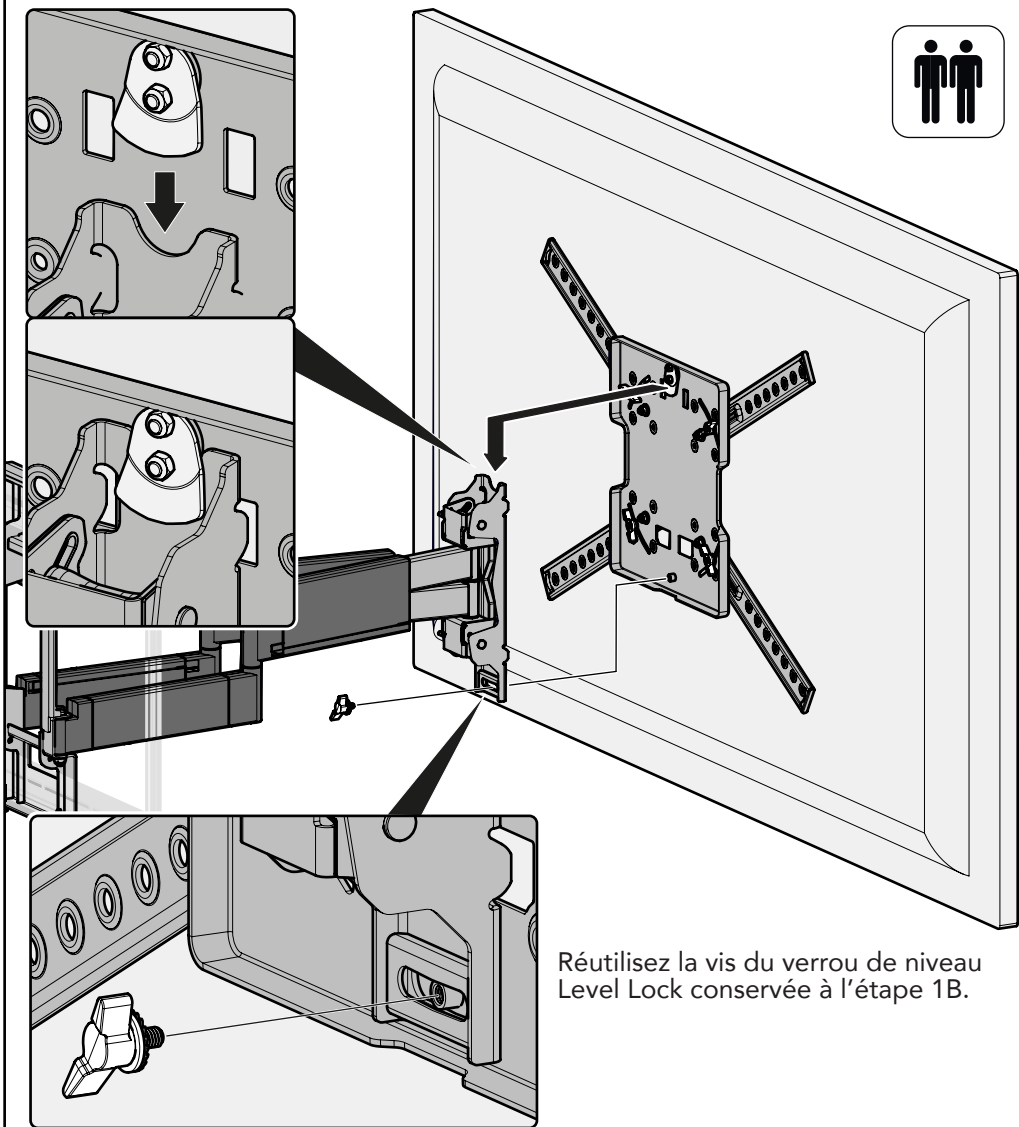
Positionnez le bras de montage à l'endroit où vous désirez que le centre de votre téléviseur soit placé, lorsqu'il est à plat contre le mur. Vous pouvez l'ajuster ultérieurement si nécessaire.



Serrez complètement les deux vis pour verrouiller le bras de montage à la plaque murale.



3A Connectez le téléviseur au bras de montage



Réutilisez la vis du verrou de niveau Level Lock conservée à l'étape 1B.



Lorsque le téléviseur est à niveau, assurez-vous que la vis de verrouillage de niveau est bien serrée



Pour enlever la télé, effectuez la procédure inverse.

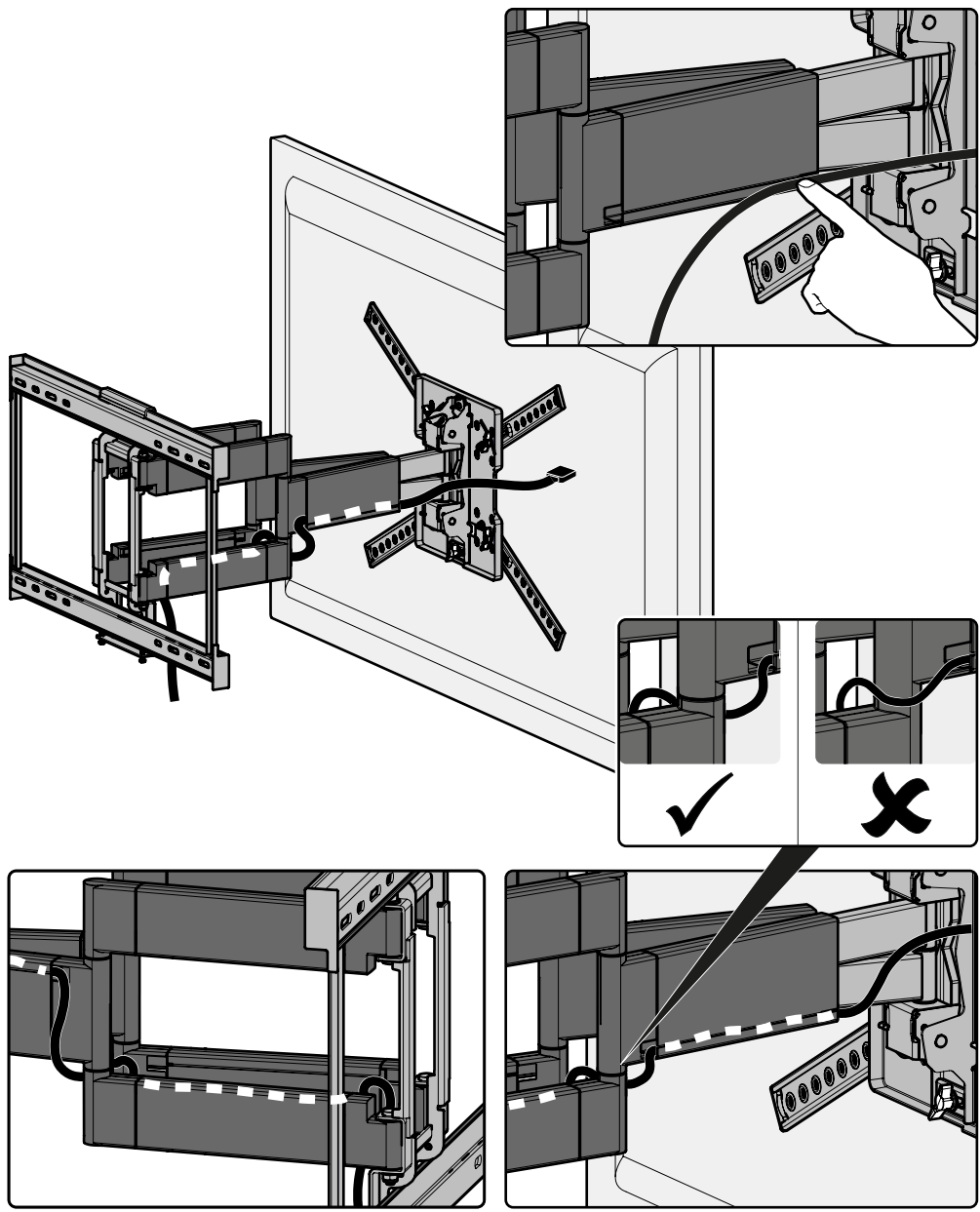


1-800 667 0808

Contactez-nous pour
obtenir de l'aide!

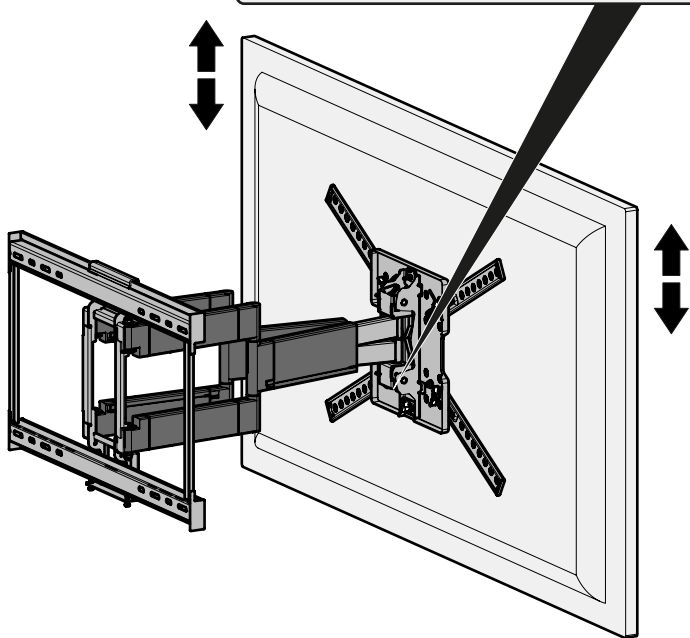
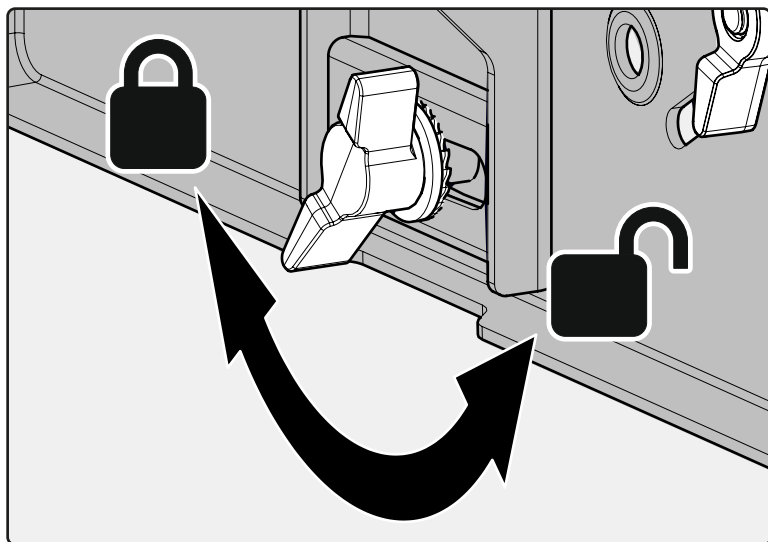
3B Gestion des câbles

i Poussez les câbles dans les fentes des bras pour les garder bien rangés.



Réglage après l'installation

Mise au niveau du téléviseur



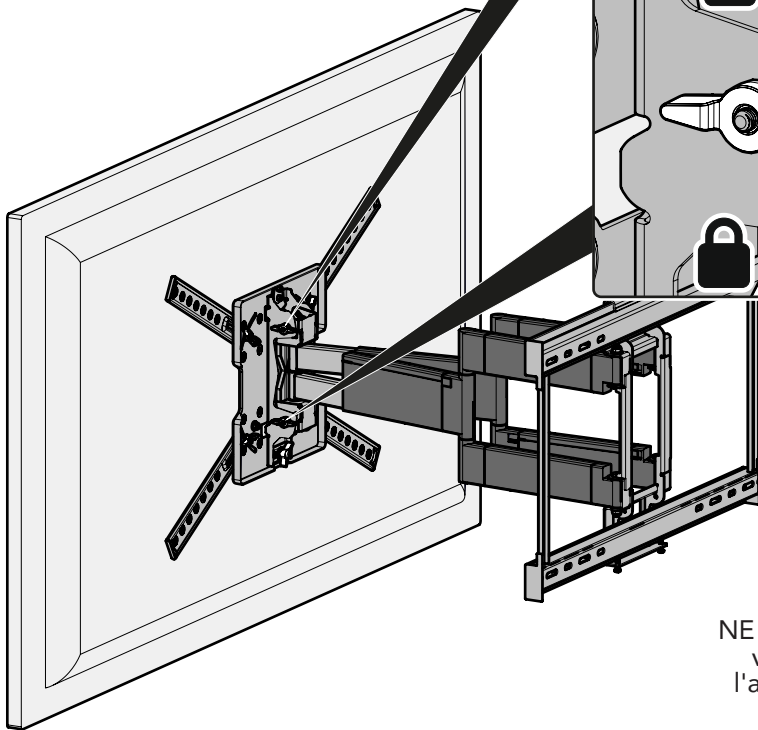
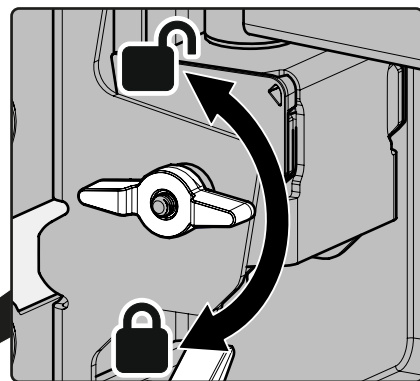
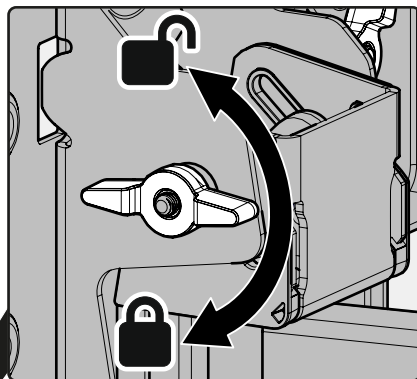
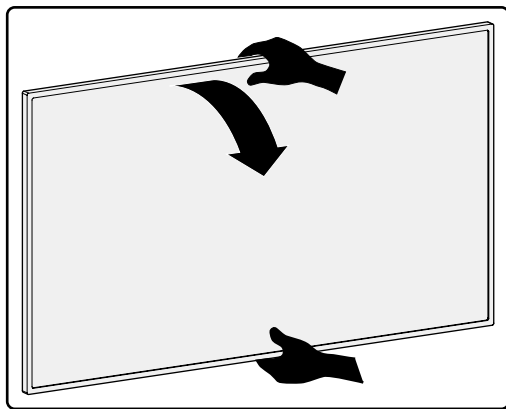
Desserrez la vis de serrage du niveau, ajustez votre téléviseur au niveau souhaité, puis resserrez la vis.



1-800 667 0808

Contactez-nous pour
obtenir de l'aide!

Inclinez



NE PAS desserrer les vis à oreilles de l'adaptateur VESA.

Si vous estimez que l'inclinaison est trop rigide ou trop lâche, vous pouvez régler les écrous à oreilles de l'inclinaison pour obtenir une résistance à l'inclinaison parfaite. Vous devez régler les deux vis de manière égale. Vous pouvez également verrouiller l'inclinaison si nécessaire.

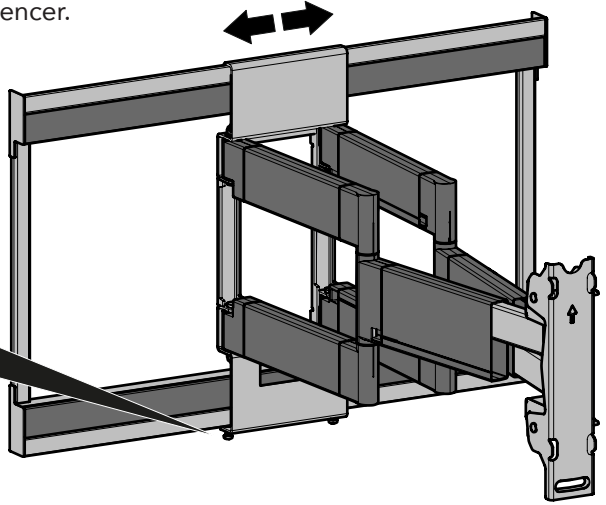
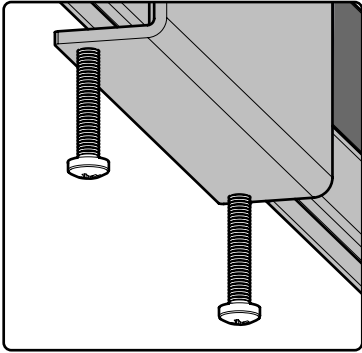


Positionnement latéral

- i** Pour positionner parfaitement votre téléviseur sur le mur, vous pouvez faire glisser le bras de montage d'un côté à l'autre et le fixer n'importe où le long de la plaque murale.

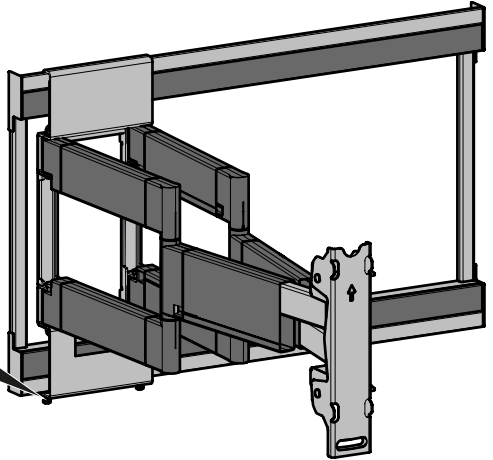
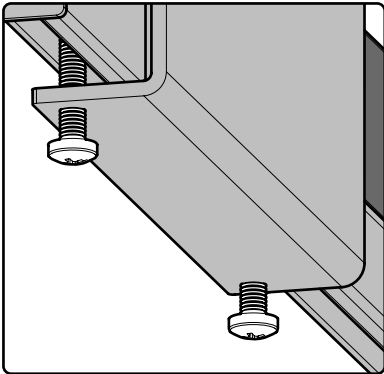


Retirez TV avant de commencer.



Desserrez les deux vis de serrage.

ii



Glissez le bras en position et resserrez les deux vis de serrage.
Rebranchez votre téléviseur.



1-800 667 0808

Contactez-nous pour
obtenir de l'aide!

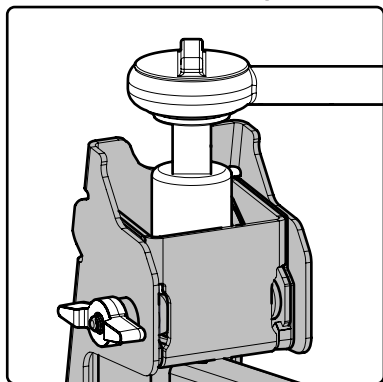
Réglage du mouvement du téléviseur

- Si vous sentez que la rotation du téléviseur est trop rigide ou lâche, vous pouvez modifier la résistance de pivotement en ajustant l'écrou situé du côté téléviseur des bras. Ajustez l'inclinaison maximale vers le haut pour faciliter l'accès.
- Si vous sentez que les bras sont trop rigides ou lâches, vous pouvez modifier la tension du bras du support mural en réglant les quatre écrous situés du côté mural des bras. Ajustez les 4 écrous de manière égale.

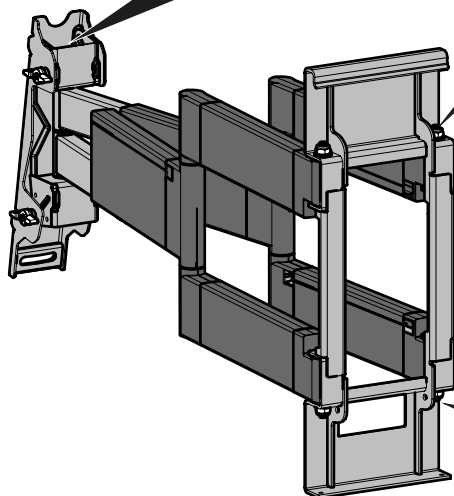
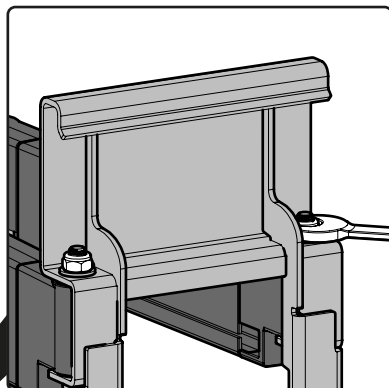


Pour des raisons de sécurité et de facilité d'accès, retirez le téléviseur des bras et les bras du support mural avant de procéder au réglage.

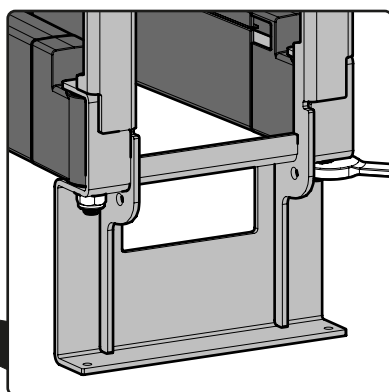
Écrou de résistance au pivotement



Écrous de tension du bras



Écrous de tension du bras



AVF garantit que le produit est exempt de vices de matériau et de fabrication, aussi longtemps que le produit est la propriété de l'acheteur d'origine. Si, au cours de la garantie mentionnée de ce produit, il s'avère défectueux, AVF corrigera les défauts en réparant ou en remplaçant la pièce défectueuse ou en remplaçant la totalité du produit. Une preuve d'achat originale est requise et doit être conservée.

AVF se réserve le droit de substituer des produits de remplacement à d'autres de valeur et de conception similaires (habituellement dans le cas de modèles de produits abandonnés).

AVF n'assume aucune responsabilité quant aux défaillances ou pertes qui résulteraient d'une mauvaise utilisation, négligence, accident, mauvais montage ou installation ou d'autres causes échappant au contrôle raisonnable d'AVF, et exclut également ni ne paiera les dommages indirects et accessoires.



VEUILLEZ EXAMINER TOUTES LES NOTES ET INSTRUCTIONS AVANT DE COMMENCER L'INSTALLATION.

INSTALLATION: Ce produit est vendu comme un produit de bricolage et en tant que tel, il est de la responsabilité de l'installateur de s'assurer que le produit soit correctement installé. AVF n'assume aucune responsabilité si le produit est mal installé.

Ce produit est destiné à une utilisation en intérieur uniquement. Utiliser ce produit en extérieur présente des risques de pannes et de blessures.

SI VOUS AVEZ LE MOINDRE DOUTE, CONSULTEZ UN ENTREPRENEUR QUALIFIÉ.

NOTES

MURS: Il est de la responsabilité de l'installateur de s'assurer que le mur soit d'une norme appropriée et exempt de tout service (par exemple gaz, électricité, eau, etc.). AVF n'accepte aucune responsabilité pour tout dommage ni perte causés par l'installation de ce produit dans un mur en-dessous de la norme.

FIXATIONS MURALES: Des fixations murales sont fournies pour le bois, la brique, le béton et aussi, pour certains produits spécifiques, les fixations sont fournies pour la fixation au placoplâtre.

A FAIRE

- Conservez tous les emballages au cas où vous deviez retourner le support en boutique.
- Lors d'une fixation sur des cloisons à ossature bois, assurez-vous de pré-percer des trous de dans l'ossature de bois.
- Lors d'une fixation sur de la brique ou du béton, percez les trous en conformité avec les instructions. Toujours enlever la poussière de forage du trou avant d'insérer la cheville.
- Les chevilles doivent être complètement insérés dans le mur (c.-à-d. complètement dans la brique).
- Lubrifiez bien les vis du mur avec du savon pour faciliter l'installation.
- Vérifiez bien la solidité de l'installation avant de monter la TV.
- Vérifiez régulièrement la résistance de l'installation, les signes de corrosion, de dommages ou de composants desserrés.

A NE PAS FAIRE

- Ne pas mettre dans des joints de mortier.
- Ne pas trop serrer les vis.

MISE EN PLACE DE LA TV

Doit être effectuée en utilisant les trous filetés du fabricant prévus à cet effet. Toutes les variantes de vis pour accrocher la TV sont fournies dans la boîte du produit (En raison de la nature universelle de ce produit, attendez-vous à avoir des pièces laissées de côté à la suite de votre installation).

Il est de la responsabilité de l'installateur de s'assurer que les vis correctes pour l'accrochage de la TV soient sélectionnées. En cas de doute, consultez le fabricant du téléviseur. AVF n'accepte aucune responsabilité quant aux dommages causés par l'utilisation de vis incorrectes pour accrocher la TV ou par l'utilisation de trous de fixations incorrects.

