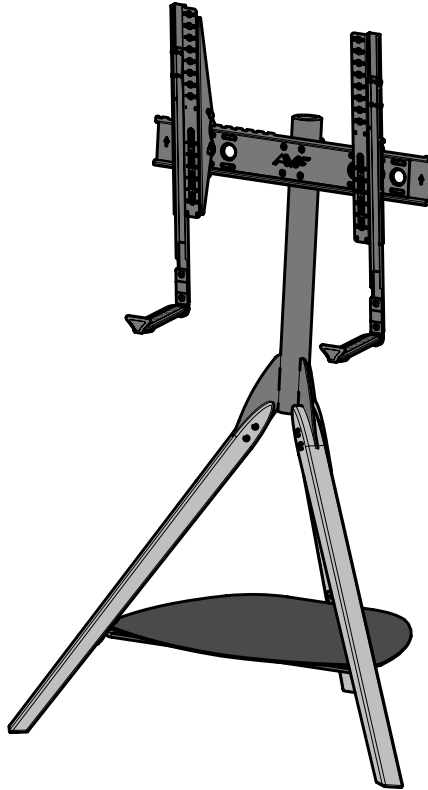


**472093 Rev00**

**Please read these instructions thoroughly before installation**  
**Veillez lire attentivement ces instructions avant l'installation**  
**Por favor, lea estas instrucciones con atención antes de la instalación**



**Customer Helpline**  
**Ligne d'assistance clientèle**  
**Teléfono de atención al cliente**

**1-800 667 0808**  
**(USA)**

**+44 (0) 333 320 0463**  
**(UK)**

**Online Support**  
**Assistance en ligne**  
**Servicio técnico en línea**  
**[www.avfgroup.com/support](http://www.avfgroup.com/support)**

### **IMPORTANT INFORMATION!**

We advise that before starting the assembly of this product that you familiarise yourself with the instructions and the parts list in this leaflet.

### **INFORMATIONS IMPORTANTES!**

Nous vous recommandons de vous familiariser avec ces instructions et la liste des pièces détachées contenues dans ce document avant de commencer l'assemblage de ce produit.

### **INFORMACIÓN IMPORTANTE!**

Le recomendamos que antes de comenzar el ensamblaje de este producto se familiarize con las instrucciones y la lista de partes en esta hoja informativa.

#### **Do not's**

Do not overtighten any part of this assembly.

Do not place hot or cold objects on to or next to any surface unless the object is sufficiently insulated to prevent contact.

Do not strike any part of the stand with hard or pointed items.

Do not sit, stand or climb upon any part of this furniture.

Do not use washing powders or other substances containing abrasives when cleaning the wood or glass.

#### **À ne pas faire**

Ne serrez pas trop fort aucun des éléments de cet assemblage.

Ne placez pas d'objets chauds ou froids sur ou à côté d'une surface, sauf si l'objet est suffisamment isolés pour éviter tout contact.

Ne frappez aucune partie du support avec des objets durs ou pointus.

Ne pas vous asseoir, vous tenir debout ou grimper sur toute partie de ce meuble.

N'utilisez pas de poudres à laver ou d'autres substances contenant des abrasifs pour nettoyer le bois ou le verre.

#### **No haga**

No apriete demasiado ninguna de las piezas de este soporte.

No situar objetos calientes o fríos sobre o al lado de cualquier superficie a menos que el objeto esté suficientemente aislado para evitar el contacto.

No golpear ninguna parte del soporte con objetos duros o afilados.

No se siente ni se pare ni se suba sobre ninguna parte de este mobiliario.

No usar detergentes u otras sustancias que contengan elementos abrasivos al limpiar la madera o el cristal.

#### **Do's**

Do use a soft cloth with a suitable furniture polish when cleaning wooden panels.

Do use a damp cloth with diluted washing up liquid for cleaning the glass surfaces.

Check all nuts and bolts from time to time.

#### **À faire**

Utilisez un chiffon doux avec un produit adapté pour le nettoyage des meubles afin de nettoyer les panneaux en bois.

Utilisez un chiffon humide imprégné de liquide vaisselle dilué pour le nettoyage des surfaces en verre.

Vérifiez tous les écrous et les boulons de temps à autre.

#### **Si haga**

Use un trapo suave con limpiador o embellecedor de muebles cuando limpie páneces de madera.

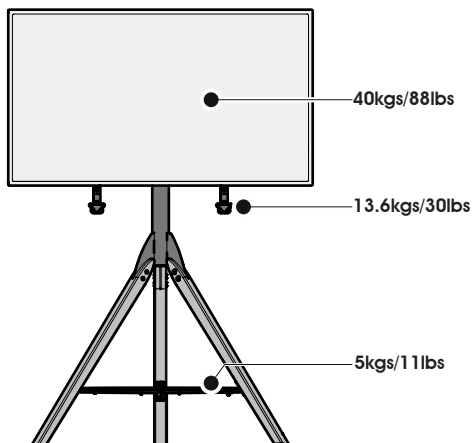
Use un trapo suave con líquido diluido en agua para limpiar las superficies de vidrio.

Compruebe todos los tornillos y tuercas de vez en cuando.

#### **Maximum TV weight and shelf capacities**

**Poids maximal du téléviseur et capacité de charge de l'étagère**

**Máximo peso y capacidad del estante de TV**



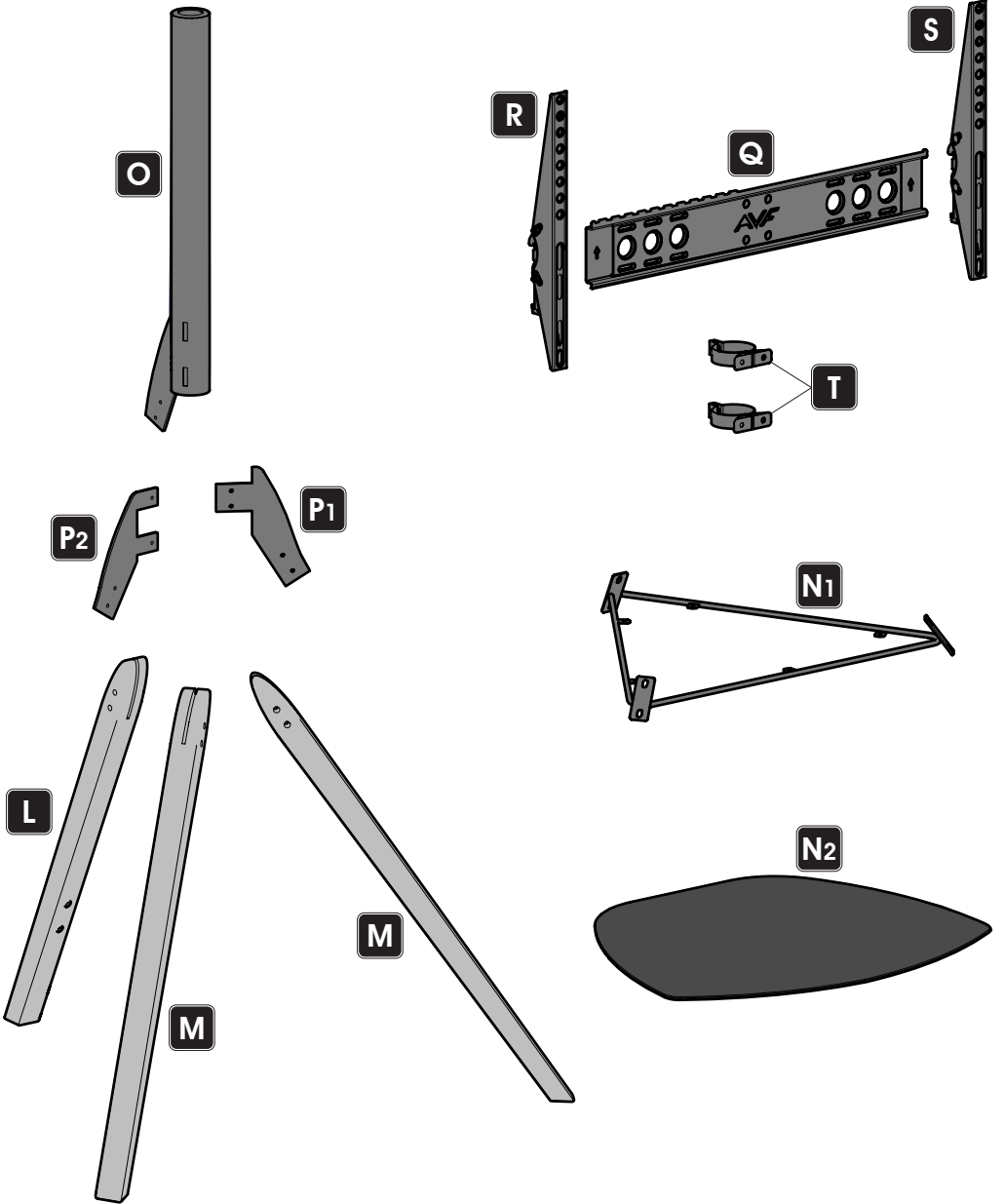
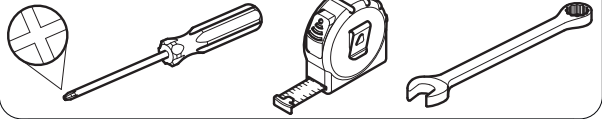
**WARNING:** Wherever possible distribute weight evenly.

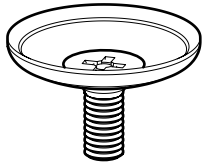
**AVERTISSEMENT:** Répartissez le poids de manière uniforme lorsque cela est possible.

**ADVERTENCIA:** En la medida de lo posible distribuya el peso uniformemente.

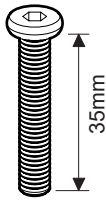
**Boxed Parts**  
*Pièces empaquetées*  
**Piezas en la Caja**

**Tools Recommended**  
*Outils recommandés*  
**Herramientas recomendadas**

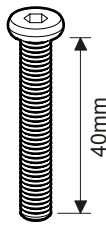




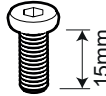
**A**  
X5



**B**  
M6  
X6



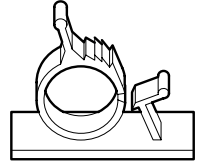
**C**  
M6  
X4



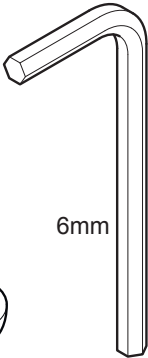
**D**  
M6  
X6



**E**  
X6



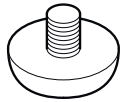
**F**  
X3



6mm



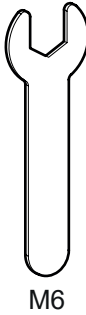
5mm



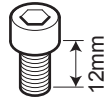
**G**  
X3

**H1**  
X1

**H2**  
X1



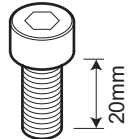
**H3**  
M6  
X1



**I**  
M6  
X4



**J**  
M6  
X4



**K**  
M8  
X2

**TV Screws, Reducers and Spacers**  
*Vis TV, réducteurs et séparateurs*  
**Tornillos, Reductores y Espaciadores para TV**



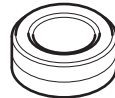
**RE1** X4



**RE2** X4



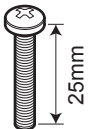
**SP1** X4



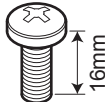
**SP2** X4



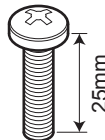
**TV1**  
M4  
X4



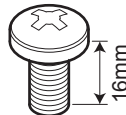
**TV2**  
M4  
X4



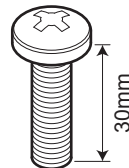
**TV3**  
M6  
X4



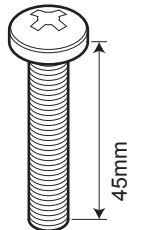
**TV4**  
M6  
X4



**TV5**  
M8  
X4



**TV6**  
M8  
X4

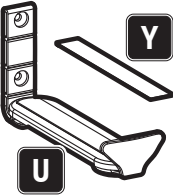


**TV7**  
M8  
X4





W



U

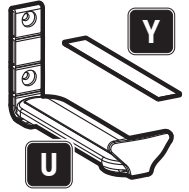
Y



V2



W



U

Y



M5

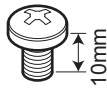
10mm

AF  
X8



M5

AG  
X8



M6

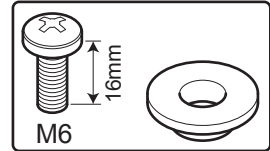
10mm

AH  
X4



M6

AI  
X4

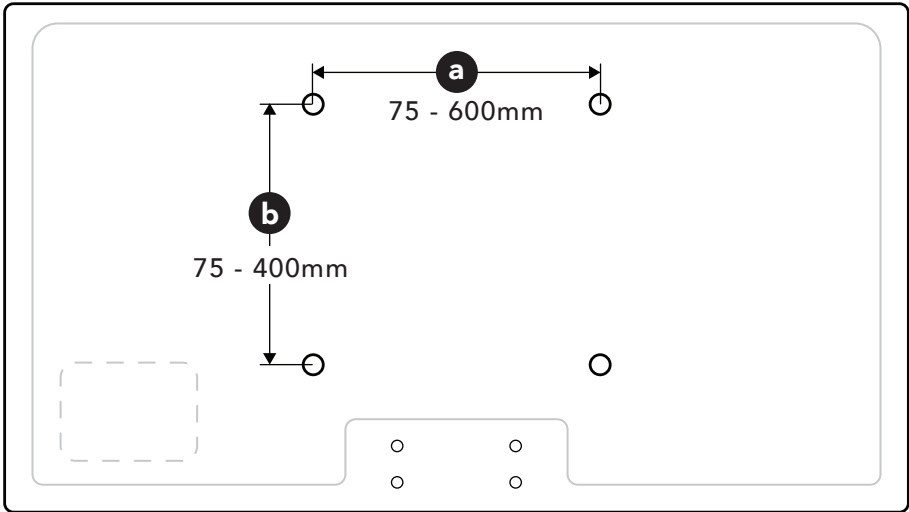


M6

16mm

AJ  
X4

**Measure the TV fixing holes Width and Height**  
**Mesurer la profondeur et la taille des trous de fixation**  
**Mida los orificios de su TV, lo ancho y lo alto**

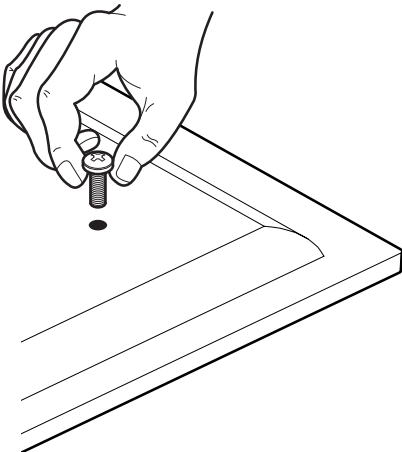


If width (X) is greater than 600mm or height (Y) greater than 400mm  
 STOP installation now and contact the customer help line.



Si la largeur (X) est plus large que 600mm et la hauteur (Y) plus grande que 400mm,  
 ARRÊTEZ l'installation immédiatement et contactez l'assistance client.

Si la anchura (X) es mayor que 600mm o la altura de (Y) es mayor que 400mm  
 DETENGA la instalación inmediatamente y póngase en contacto con la línea de  
 ayuda al cliente.



Determine which diameter TV Screws fit  
 your TV and put them to one side.

**M4, M6 or M8**

We will select the correct length later.

*Déterminez le diamètre des vis TV adapté  
 à votre téléviseur et mettez-les de côté.*

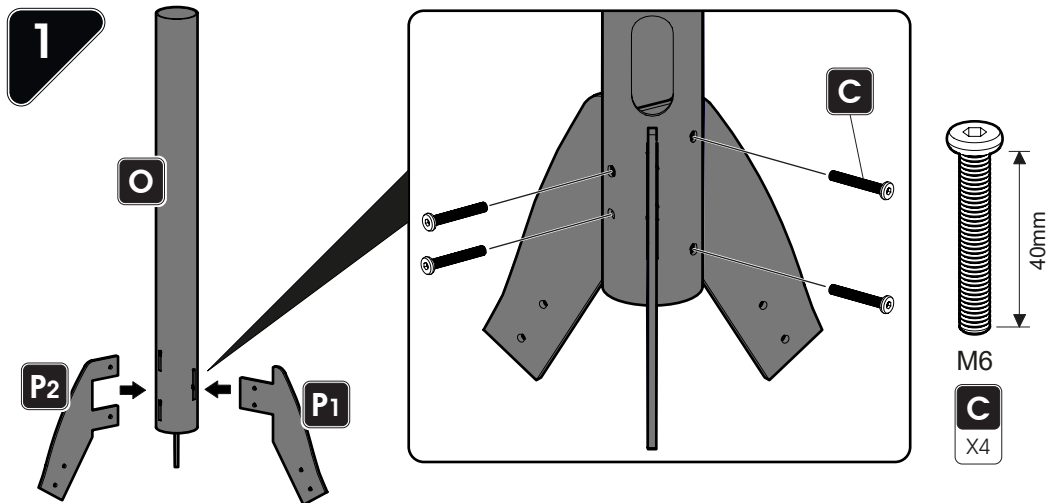
**M4, M6 or M8**

*Nous sélectionnerons la longueur correcte  
 plus tard.*

Determine qué diámetro de los tornillos de  
 TV son aptos para su TV y colóquelos en  
 un lado.

**M4, M6 or M8**

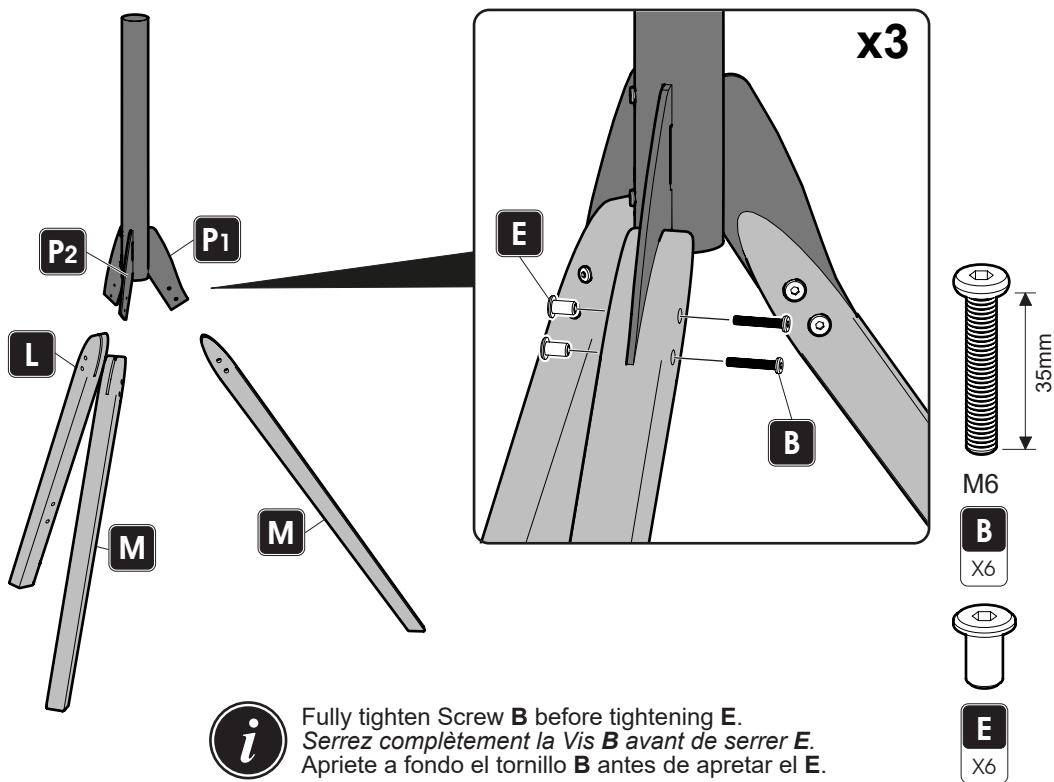
Seleccionaremos la longitud correcta más  
 adelante.



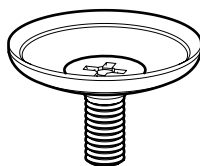
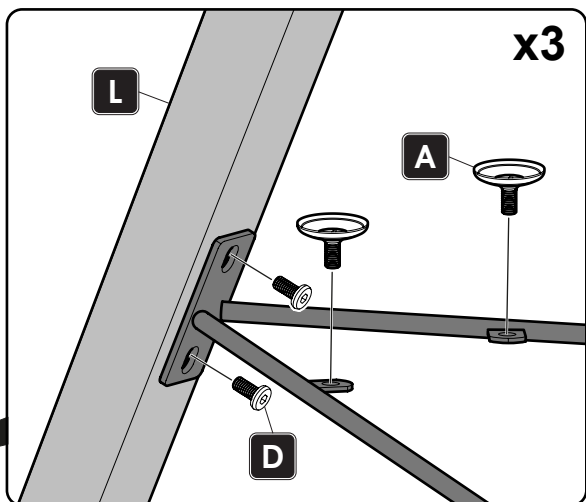
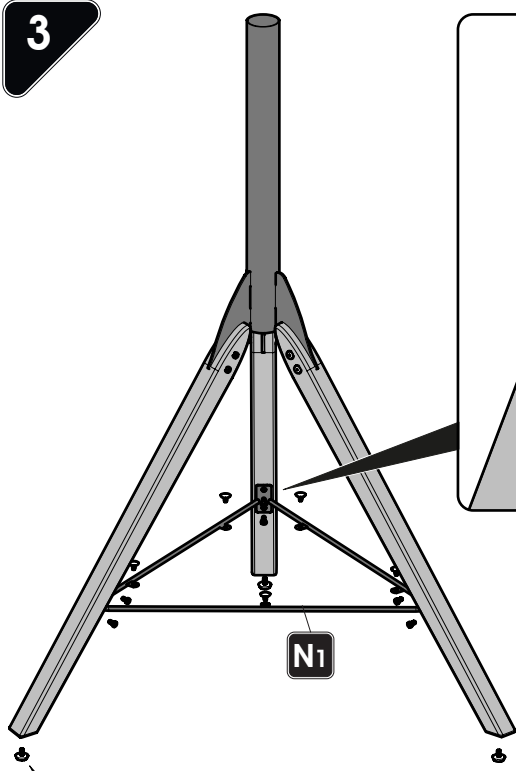
**2**

*i*

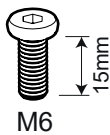
When the legs are fitted the column should lean backwards slightly. This is for extra stability.  
*Une fois les pieds sont montés, la colonne s'incline légèrement vers l'arrière. Pour une stabilité renforcée.*  
 Cuando se ajustan las patas, la columna debería inclinarse ligeramente hacia atrás. Esto es para una mayor estabilidad.



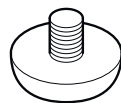
3



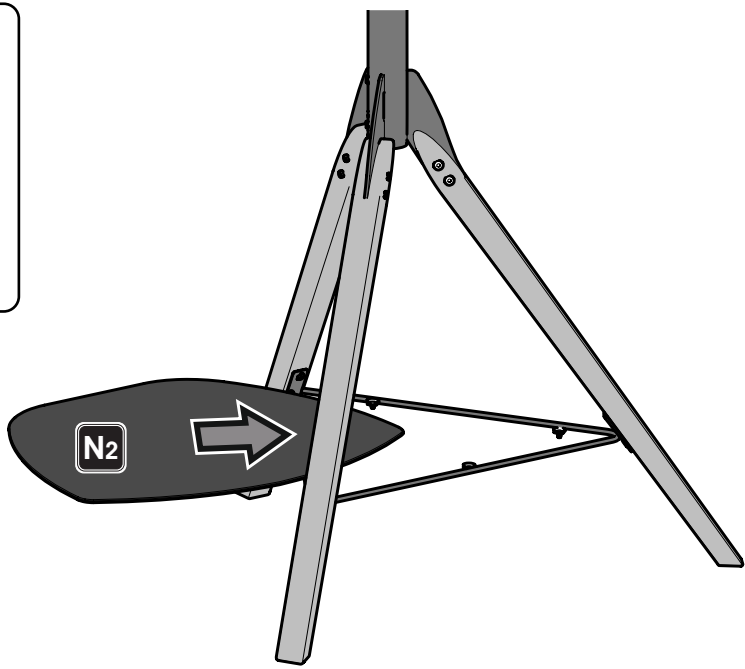
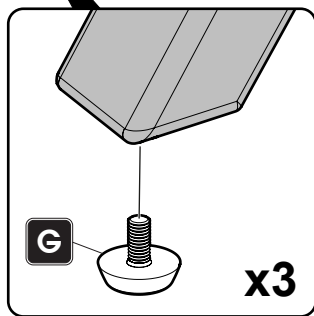
A  
x5



D  
x6

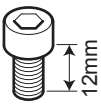
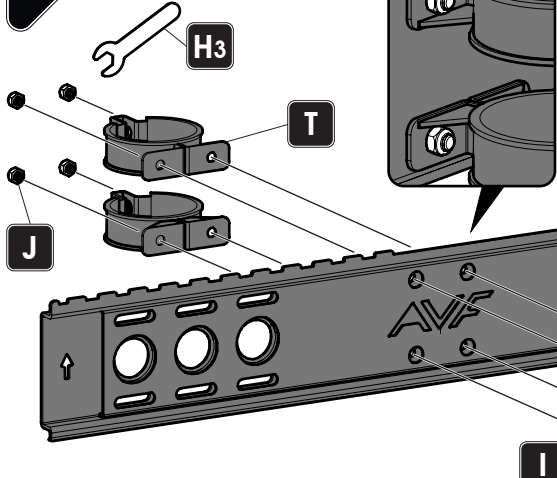


G  
x3



4

i



M6

I  
X4

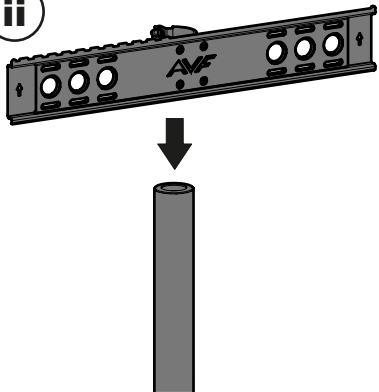


M6

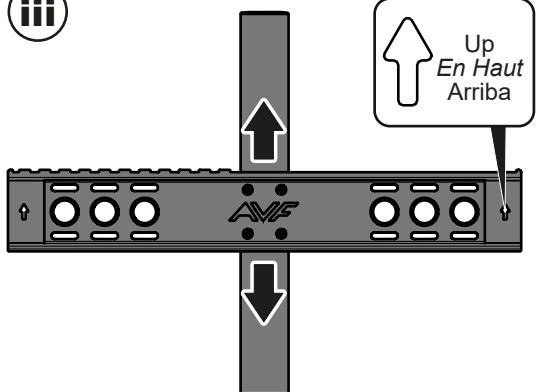
J  
X4

H2

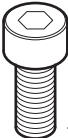
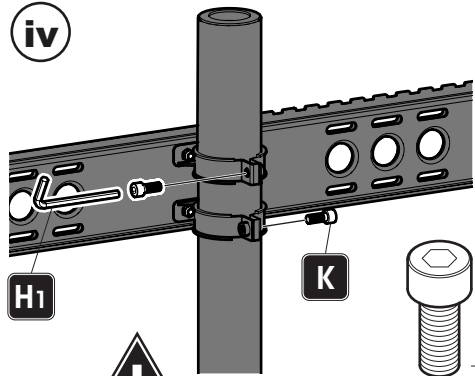
ii



iii



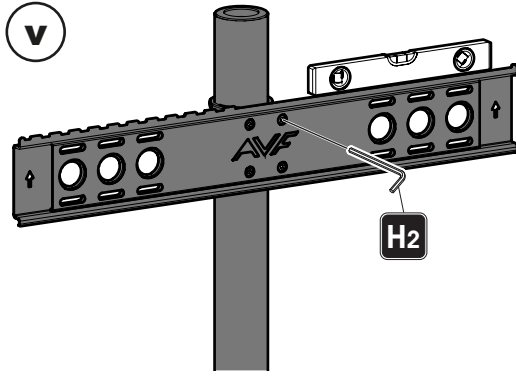
iv



M8

K  
X2

v



Fully tighten  
Serrez complètement  
Ajustar completamente

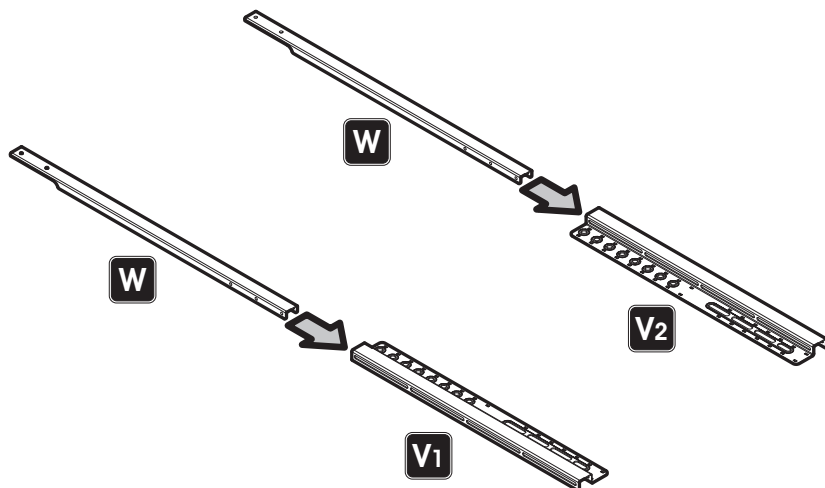
Check bracket is level before fully tightening.  
Vérifiez si le support est au niveau, avant de serrer complètement.  
Revise si el soporte está nivelado antes de ajustar completamente.

# 5

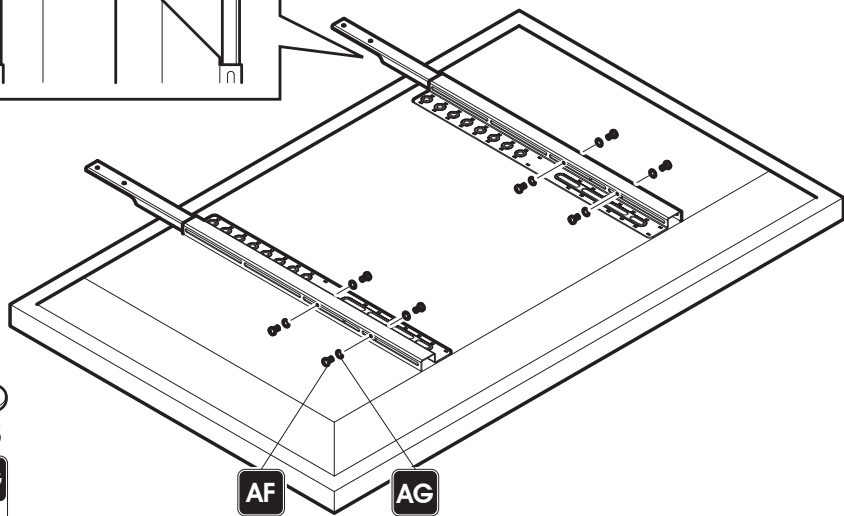
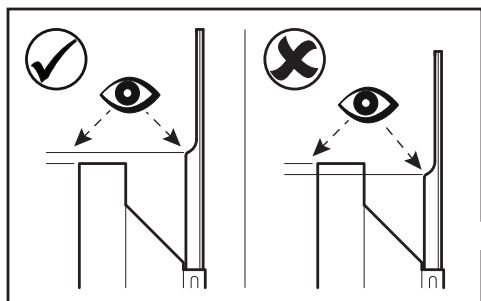
Preparing the TV Brackets  
*Préparer les supports du téléviseur*  
Prepare los Brazos del Soportes a su TV

Mounting Above  
*Montage au-dessus*  
Cómo montarla encima

i



ii



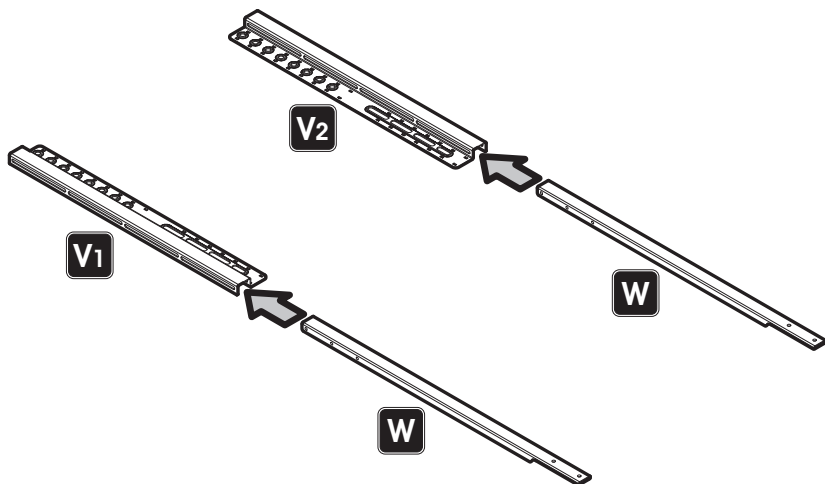
AF  
X8



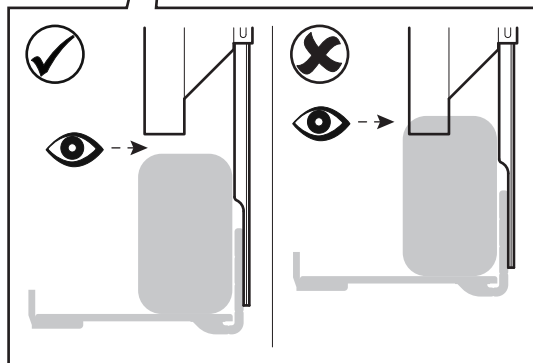
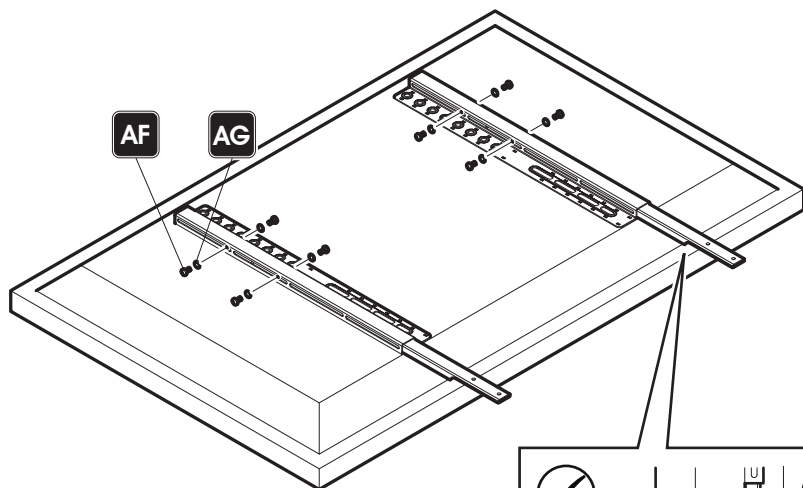
AG  
X8

Mounting Below  
Montage en dessous  
Cómo montarla debajo

i



ii

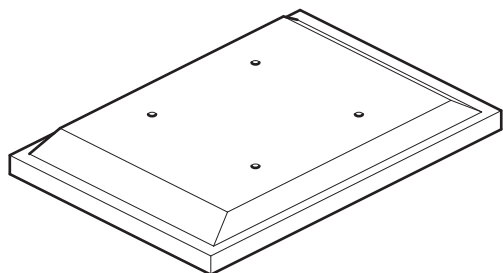


**6**

**Fitting the TV Brackets**  
**Montage des supports TV**  
**Fije los Brazos del Soportes a su TV**

**No Spacers**  
**Pas de séparateur**  
**Sin espaciadores**

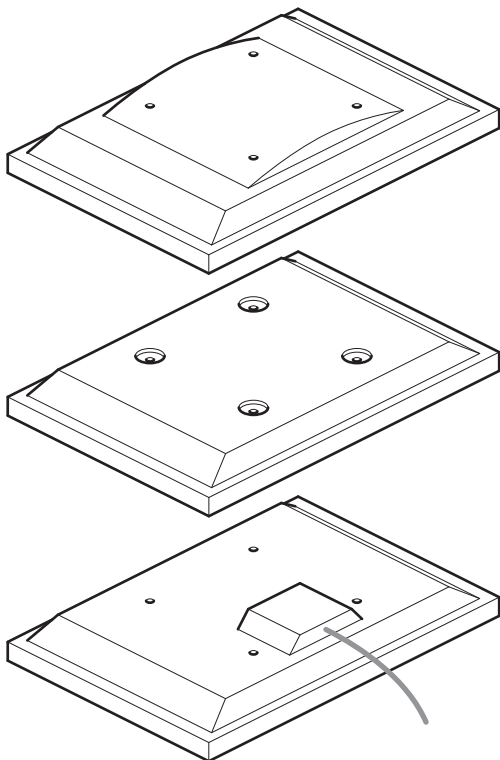
For TVs with flat / unobstructed back  
*Pour des téléviseurs aux dos plats et non obstrués*  
 Para TVs con la parte posterior plana / sin obstáculos



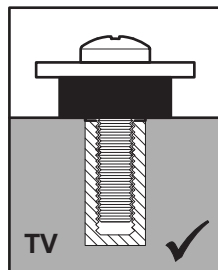
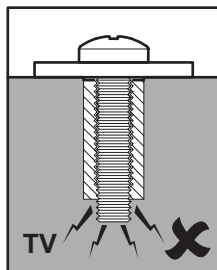
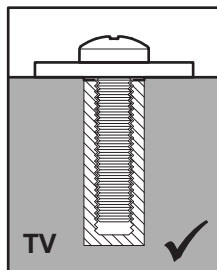
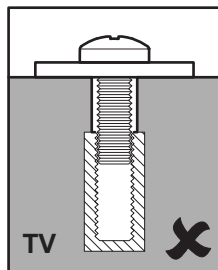
**Spacers**  
**Séparateurs**  
**Espaciadores**

**SP1/SP2**

For TVs with irregular / obstructed back  
*Pour des téléviseurs aux dos irréguliers et non obstrués*  
 Para TVs con la parte posterior irregular / con obstáculos



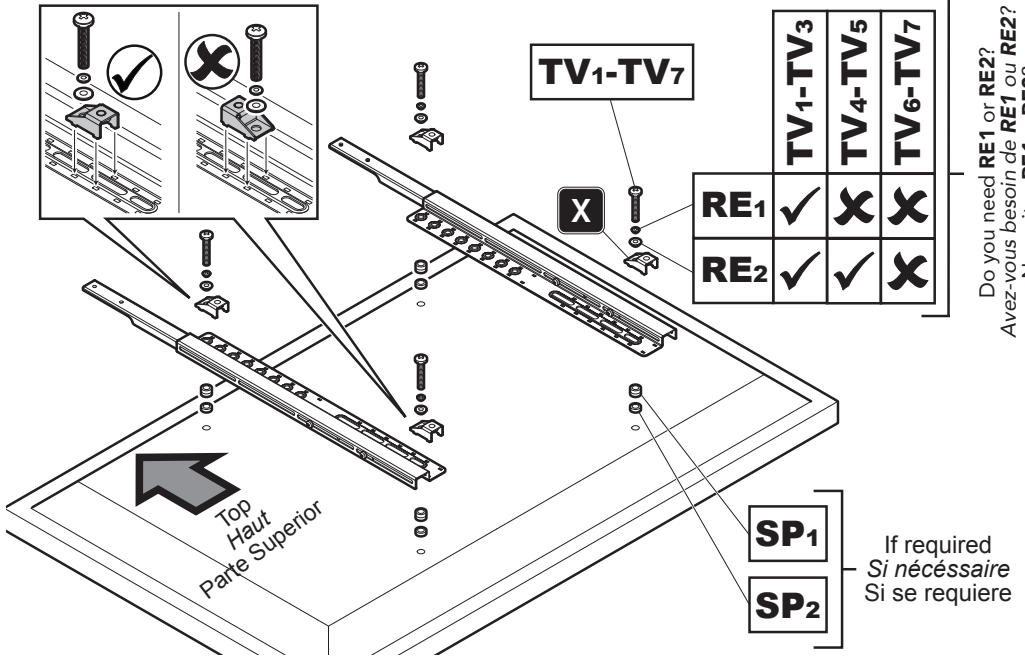
**WARNING / AVERTISSEMENT / ADVERTENCIA**



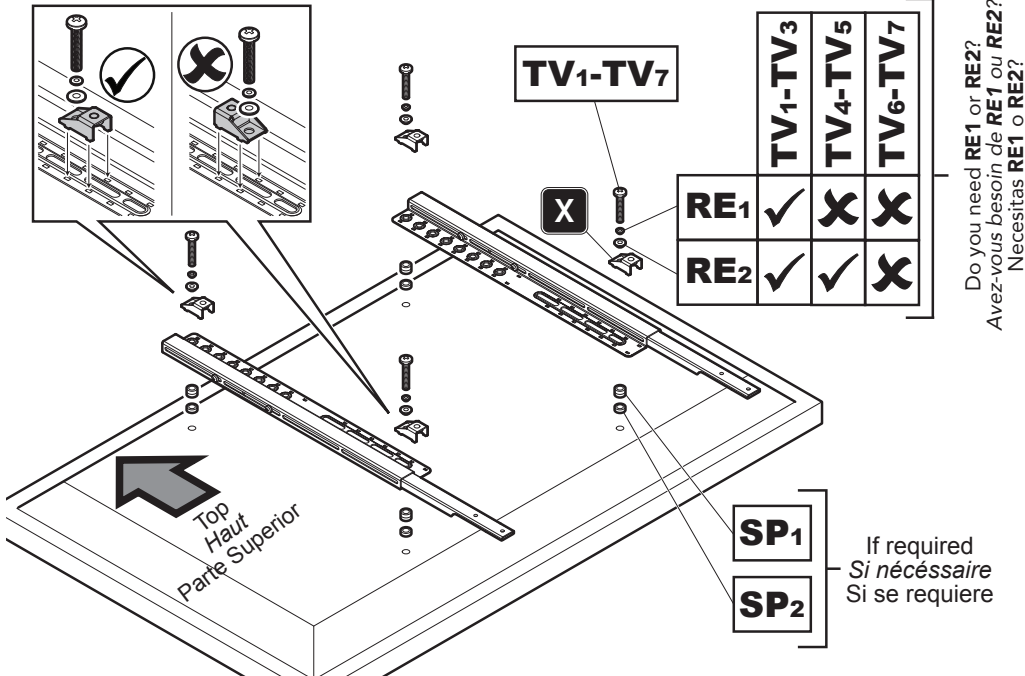
After completing step 7 you will have fittings left over, please keep for future reference.  
*Après avoir complété l'étape 7 il vous restera des pièces d'assemblage, conservez-les.*  
 Después de completar el paso 7 usted tendrá conexiones sobrantes, por favor guarde para futura referencia.



**Mounting Above**  
**Montage au-dessus**  
**Cómo montarla encima**



**Mounting Below**  
**Montage en dessous**  
**Cómo montarla debajo**

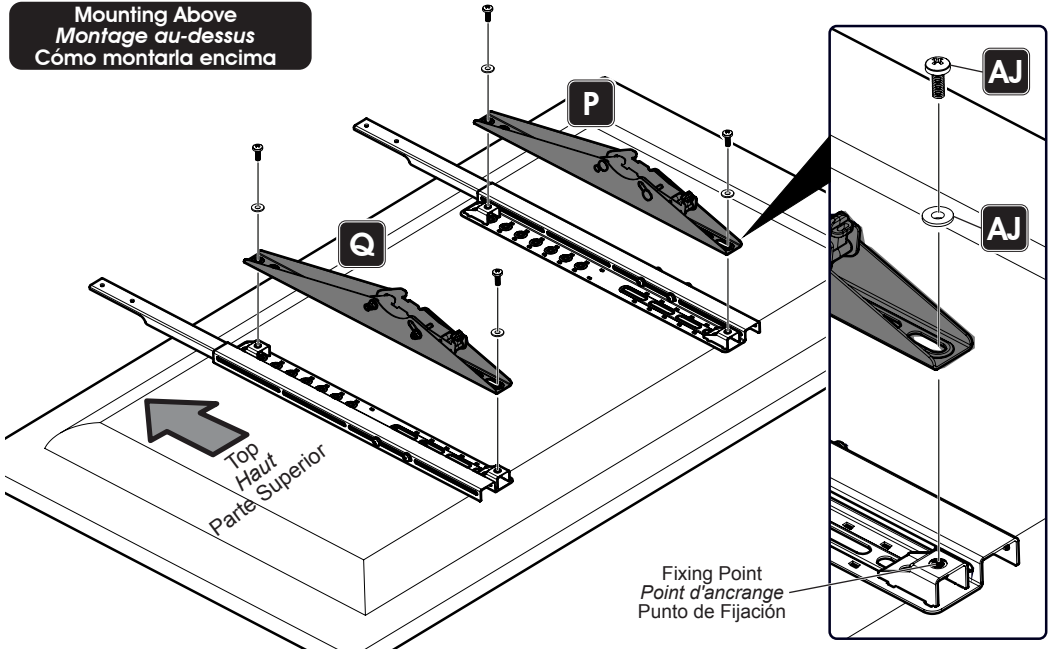


# 7

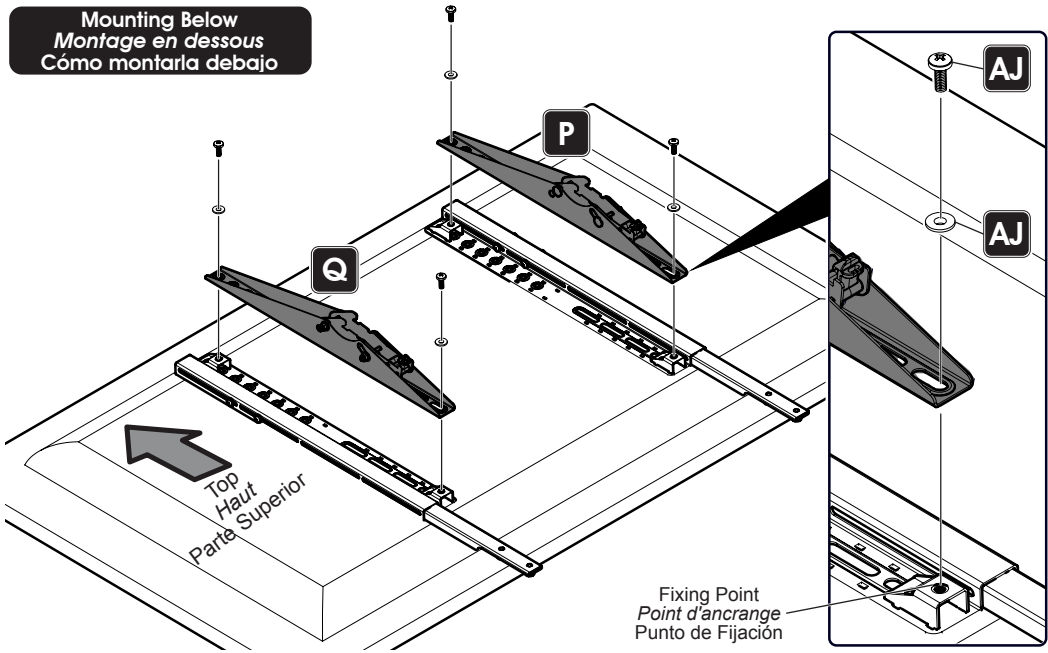
**Attaching TV Brackets**  
**Installez les support du téléviseur**  
**Instale los soporte de TV**

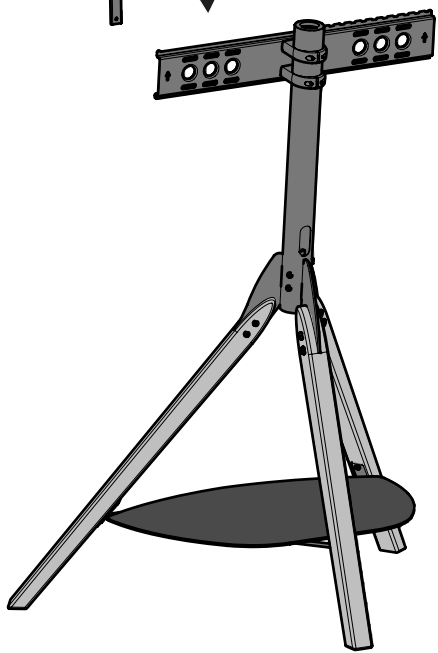
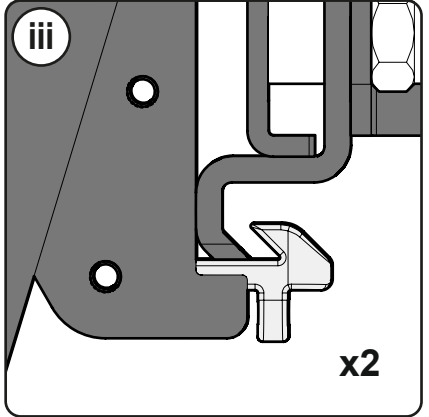
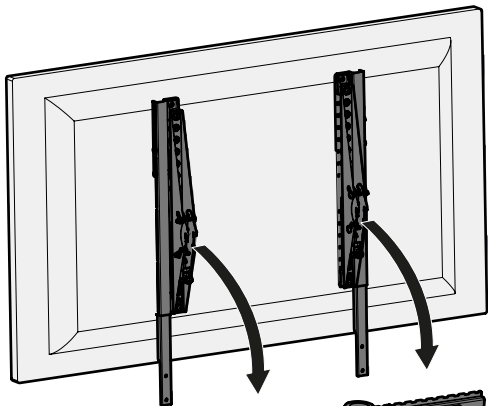
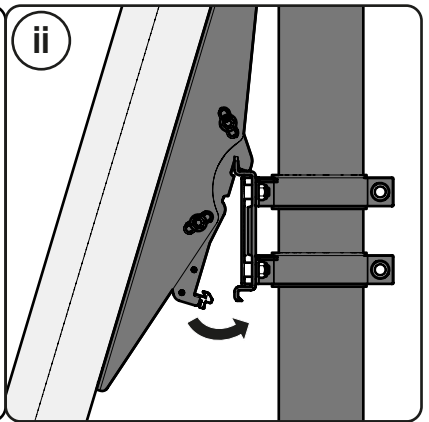
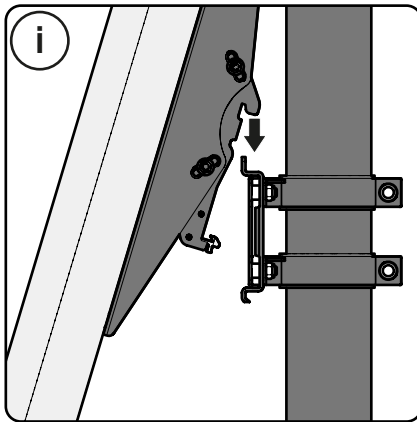
Attach your TV Brackets to the 4 fixing points you created in step 7.  
*Fixer le support pour téléviseur aux points d'ancrage 4 déterminés à l'étape 7.*  
Fije su soporte de TV a los puntos de fijación 4 que hizo en el paso 7.

**Mounting Above**  
**Montage au-dessus**  
**Cómo montarla encima**



**Mounting Below**  
**Montage en dessous**  
**Cómo montarla debajo**

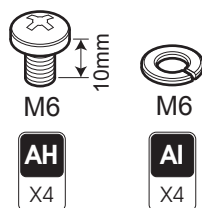
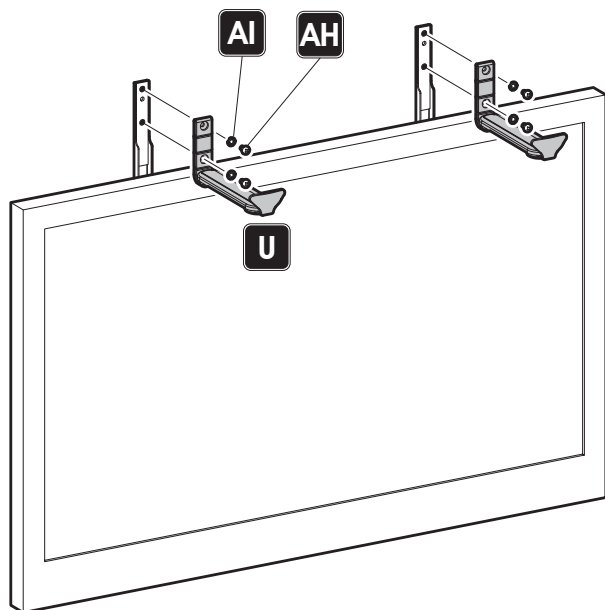




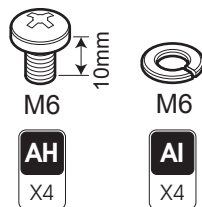
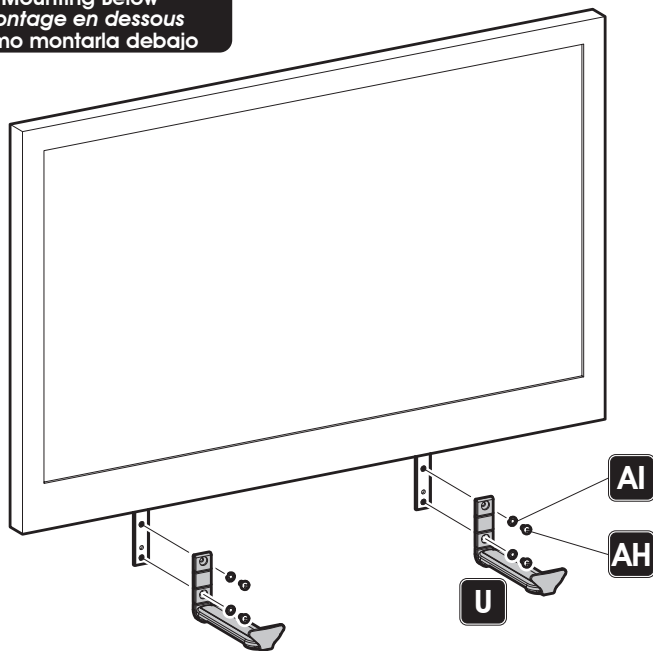
# 9

## Attaching Shelf Brackets *Fixation des supports de tablette* Fijar los soportes del estante

### Mounting Above *Montage au-dessus* Cómo montarla encima



### Mounting Below *Montage en dessous* Cómo montarla debajo

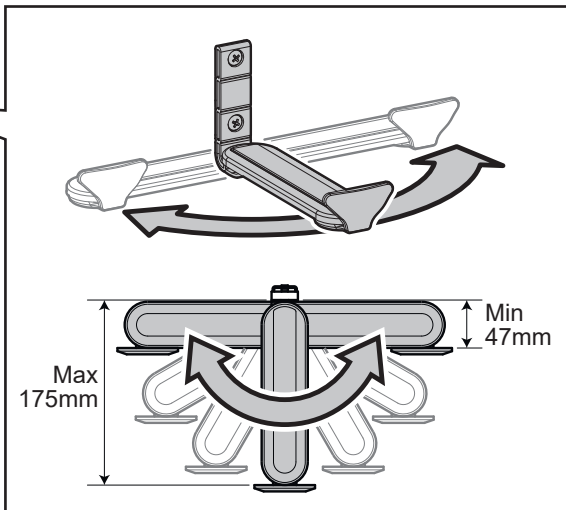
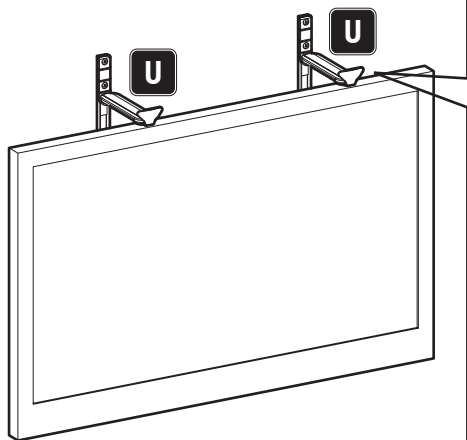


# 10

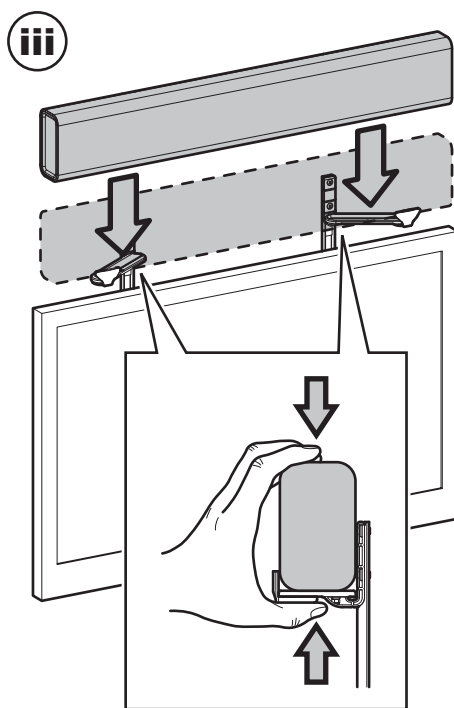
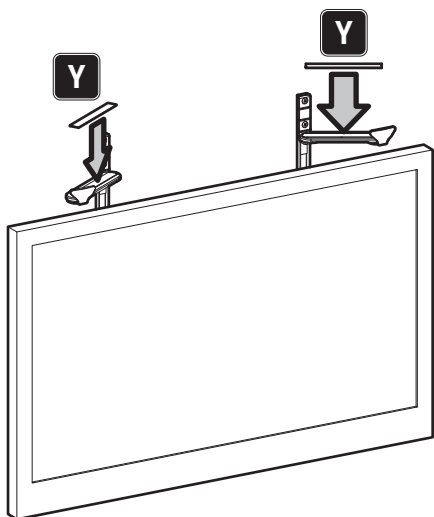
## Attaching Soundbar Fixation du Soundbar Fijar la barra de sonido

### Mounting Above Montage au-dessus Cómo montarla encima

- i** Adjust part **U** to the depth of your Soundbar.  
*Ajuster la partie U à la profondeur de votre barre de son.*  
Ajuste solo la parte **U** a la profundidad de su Soundbar.

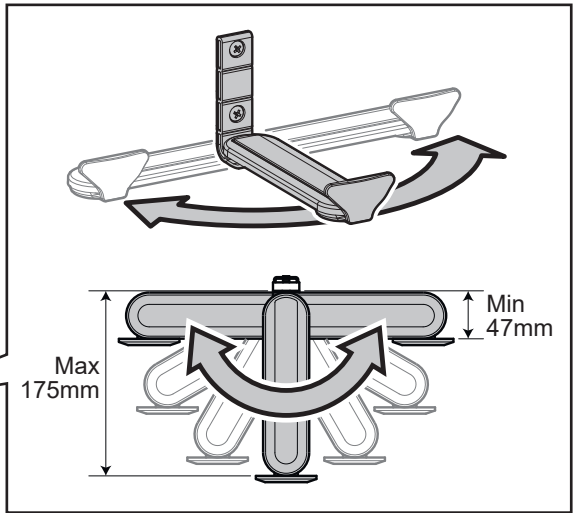
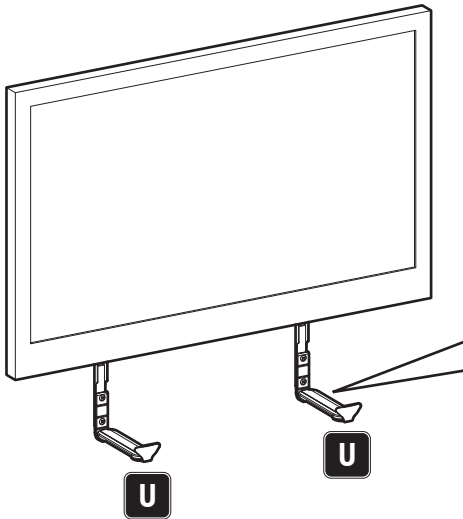


- ii** Attach part **Y** and then remove backing paper.  
*Fixer la partie Y, puis retirer la pellicule protectrice.*  
Fije la parte **Y** y luego quite el papel de soporte.

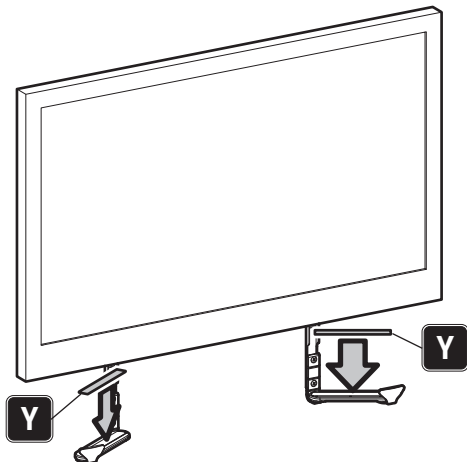


**Mounting Below**  
**Montage en dessous**  
**Cómo montarla debajo**

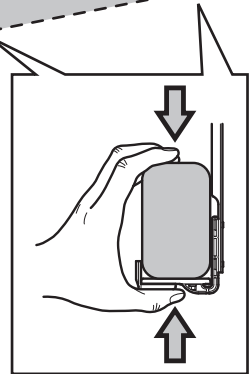
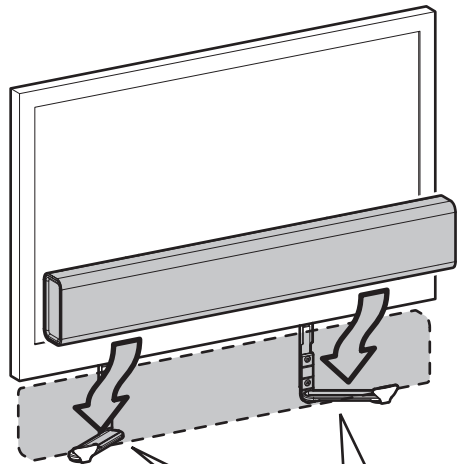
- i** Adjust part **U** to the depth of your Soundbar.  
*Ajuster la partie **U** à la profondeur de votre barre de son.*  
Ajuste solo la parte **U** a la profundidad de su Soundbar.



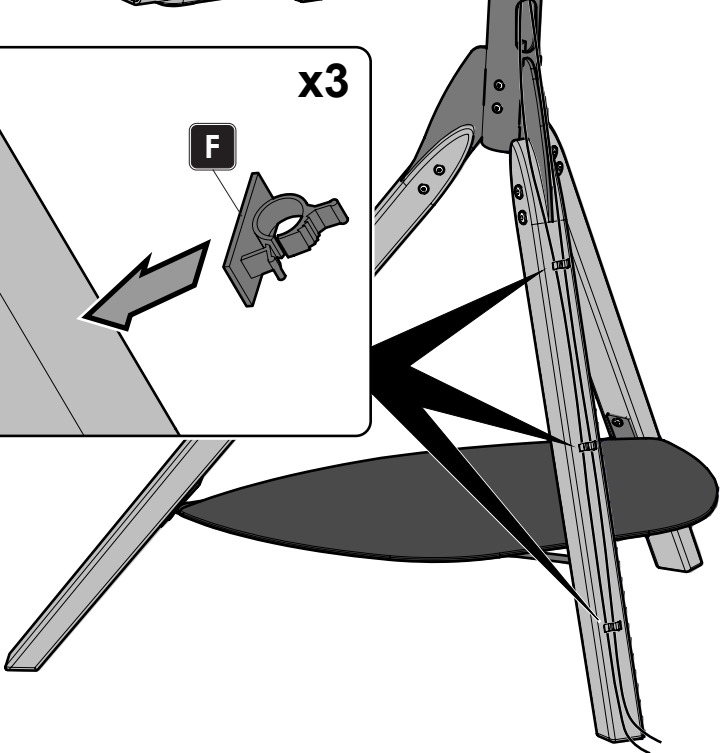
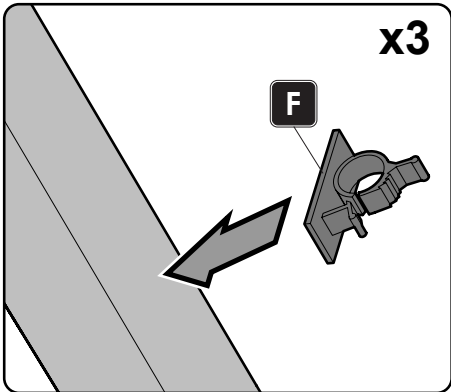
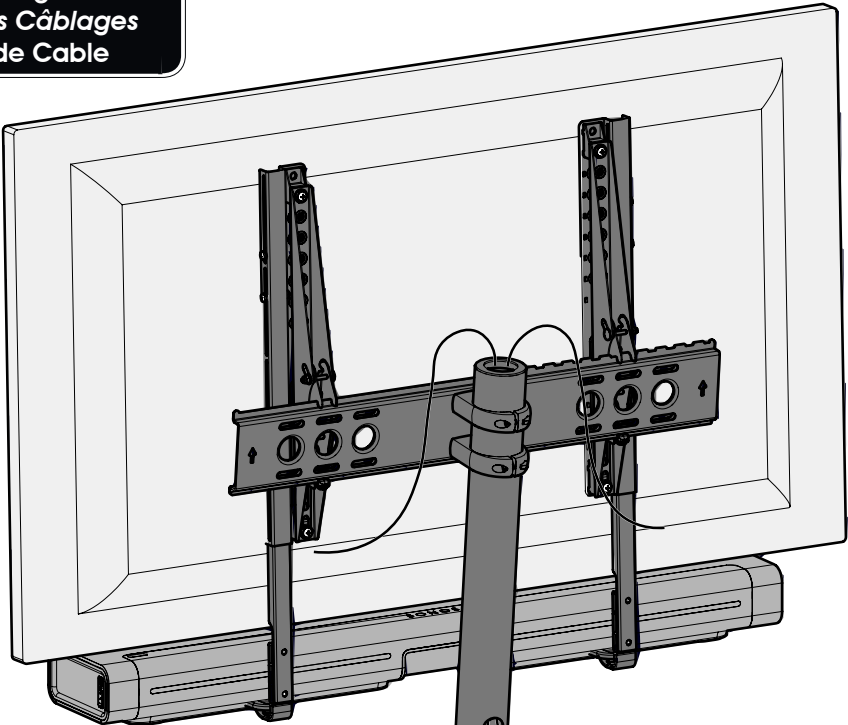
- ii** Attach part **Y** and then remove backing paper.  
*Fixer la partie **Y**, puis retirer la pellicule protectrice.*  
Fije la parte **Y** y luego quite el papel de soporte.



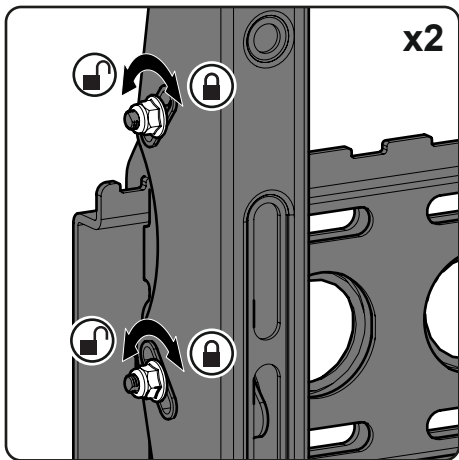
**iii**



**Cable Management**  
*Gestion des Câblages*  
**Manejo de Cable**



Set tilt resistance if required  
*Régler la résistance au basculement si nécessaire*  
Ajustar o aflojar para inclinar de ser necesario



DO NOT overtighten  
*Ne serrez pas trop fort*  
No apriete demasiado

