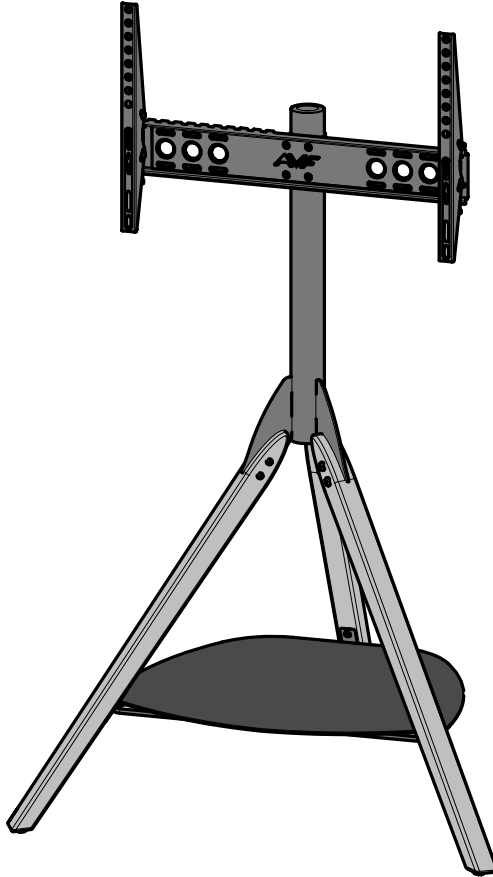


472092 Rev01

Please read these instructions thoroughly before installation
Veillez lire attentivement ces instructions avant l'installation
Por favor, lea estas instrucciones con atención antes de la instalación



Customer Helpline
Ligne d'assistance clientèle
Teléfono de atención al cliente

1-800 667 0808
(USA)

+44 (0) 333 320 0463
(UK)

Online Support
Assistance en ligne
Servicio técnico en línea
www.avfgroup.com/support

IMPORTANT INFORMATION!

We advise that before starting the assembly of this product that you familiarise yourself with the instructions and the parts list in this leaflet.

INFORMATIONS IMPORTANTES!

Nous vous recommandons de vous familiariser avec ces instructions et la liste des pièces détachées contenues dans ce document avant de commencer l'assemblage de ce produit.

INFORMACIÓN IMPORTANTE!

Le recomendamos que antes de comenzar el ensamblaje de este producto se familiarize con las instrucciones y la lista de partes en esta hoja informativa.

Do not's

Do not overtighten any part of this assembly.

Do not place hot or cold objects on to or next to any surface unless the object is sufficiently insulated to prevent contact.

Do not strike any part of the stand with hard or pointed items.

Do not sit, stand or climb upon any part of this furniture.

Do not use washing powders or other substances containing abrasives when cleaning the wood or glass.

À ne pas faire

Ne serrez pas trop fort aucun des éléments de cet assemblage.

Ne placez pas d'objets chauds ou froids sur ou à côté d'une surface, sauf si l'objet est suffisamment isolés pour éviter tout contact.

Ne frappez aucune partie du support avec des objets durs ou pointus.

Ne pas vous asseoir, vous tenir debout ou grimper sur toute partie de ce meuble.

N'utilisez pas de poudres à laver ou d'autres substances contenant des abrasifs pour nettoyer le bois ou le verre.

No haga

No apriete demasiado ninguna de las piezas de este soporte.

No situar objetos calientes o fríos sobre o al lado de cualquier superficie a menos que el objeto esté suficientemente aislado para evitar el contacto.

No golpear ninguna parte del soporte con objetos duros o afilados.

No se siente ni se pare ni se suba sobre ninguna parte de este mobiliario.

No usar detergentes u otras sustancias que contengan elementos abrasivos al limpiar la madera o el cristal.

Do's

Do use a soft cloth with a suitable furniture polish when cleaning wooden panels.

Do use a damp cloth with diluted washing up liquid for cleaning the glass surfaces.

Check all nuts and bolts from time to time.

À faire

Utilisez un chiffon doux avec un produit adapté pour le nettoyage des meubles afin de nettoyer les panneaux en bois.

Utilisez un chiffon humide imprégné de liquide vaisselle dilué pour le nettoyage des surfaces en verre.

Vérifiez tous les écrous et les boulons de temps à autre.

Si haga

Use un trapo suave con limpiador o embellecedor de muebles cuando limpie páneces de madera.

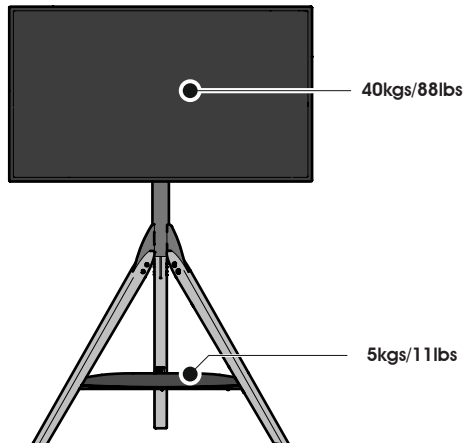
Use un trapo suave con líquido diluido en agua para limpiar las superficies de vidrio.

Compruebe todos los tornillos y tuercas de vez en cuando.

Maximum TV weight and shelf capacities

Poids maximal du téléviseur et capacité de charge de l'étagère

Máximo peso y capacidad del estante de TV



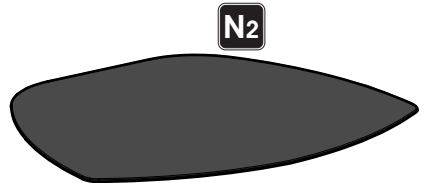
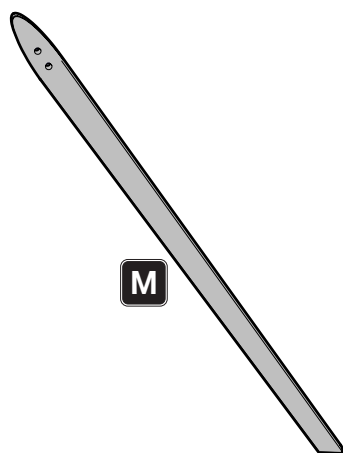
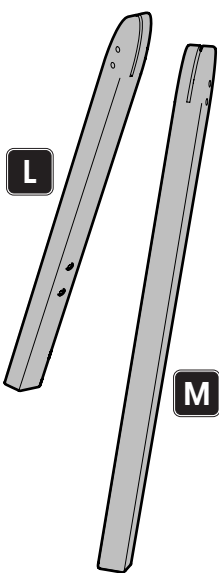
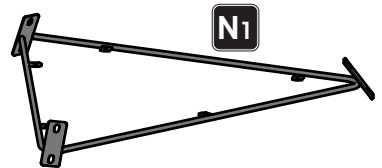
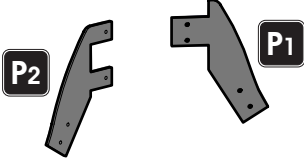
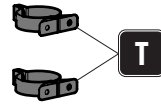
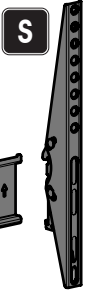
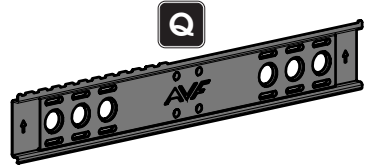
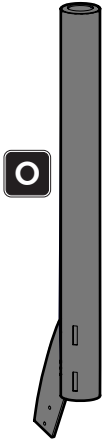
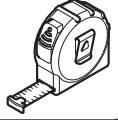
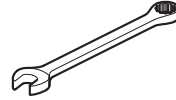
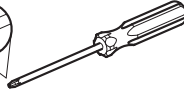
WARNING: Wherever possible distribute weight evenly.

AVERTISSEMENT: Répartissez le poids de manière uniforme lorsque cela est possible.

ADVERTENCIA: En la medida de lo posible distribuya el peso uniformemente.

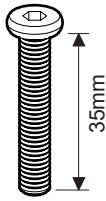
Boxed Parts
Pièces empaquetées
Piezas en la Caja

Tools Recommended
Outils recommandés
Herramientas recomendadas

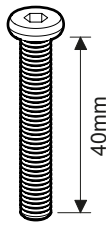




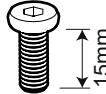
A
X5



M6
B
X6



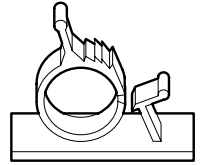
M6
C
X4



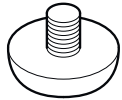
M6
D
X6



E
X6



F
X3



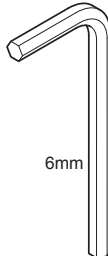
G
X3



4mm
H1
X1



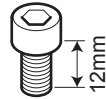
5mm
H2
X1



6mm
H3
X1



H4
X1



12mm
M6
I
X4



M6
J
X4

TV Screws, Reducers and Spacers
Vis TV, réducteurs et séparateurs
Tornillos, Reductores y Espaciadores para TV



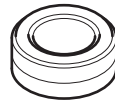
RE1 x4



RE2 x4



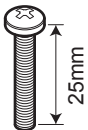
SP1 x4



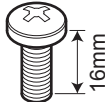
SP2 x4



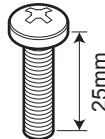
M4
TV1 x4



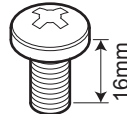
M4
TV2 x4



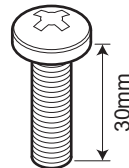
M6
TV3 x4



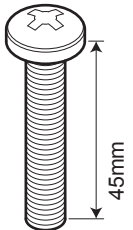
M6
TV4 x4



M8
TV5 x4

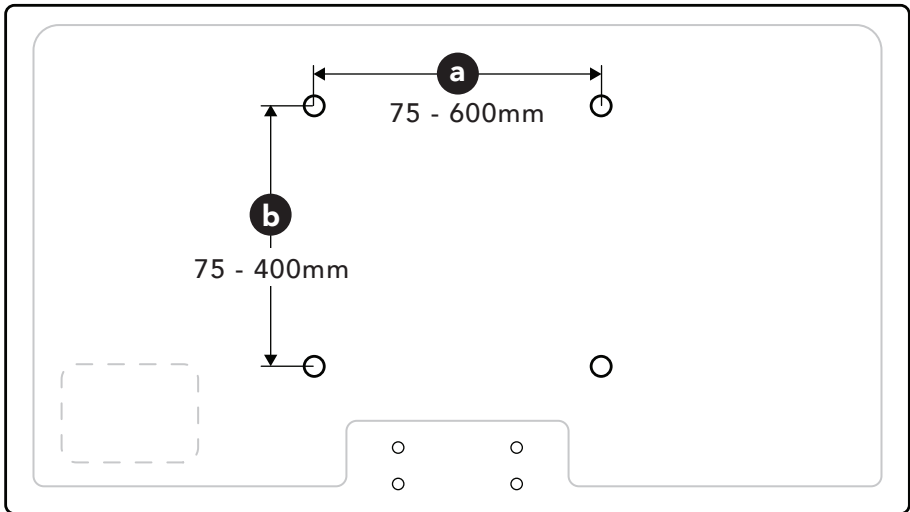


M8
TV6 x4



M8
TV7 x4

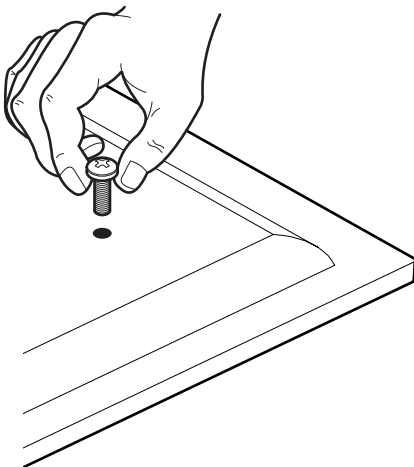
Measure the TV fixing holes Width and Height
Mesurer la profondeur et la taille des trous de fixation
Mida los orificios de su TV, lo ancho y lo alto



If width **a** is greater than 600mm or height **b** greater than 400mm STOP installation now and contact the customer helpline.

*Si la largeur **a** est plus large que 600mm et la hauteur **b** plus grande que 400mm, ARRÊTEZ l'installation immédiatement et contactez l'assistance client.*

Si la anchura **a** es mayor que 600mm o la altura de **b** es mayor que 400mm DETENGA la instalación inmediatamente y póngase en contacto con la línea de ayuda al cliente.



Determine which diameter TV Screws fit your TV and put them to one side.

M4, M6 or M8

We will select the correct length later.

Déterminez le diamètre des vis TV adapté à votre téléviseur et mettez-les de côté.

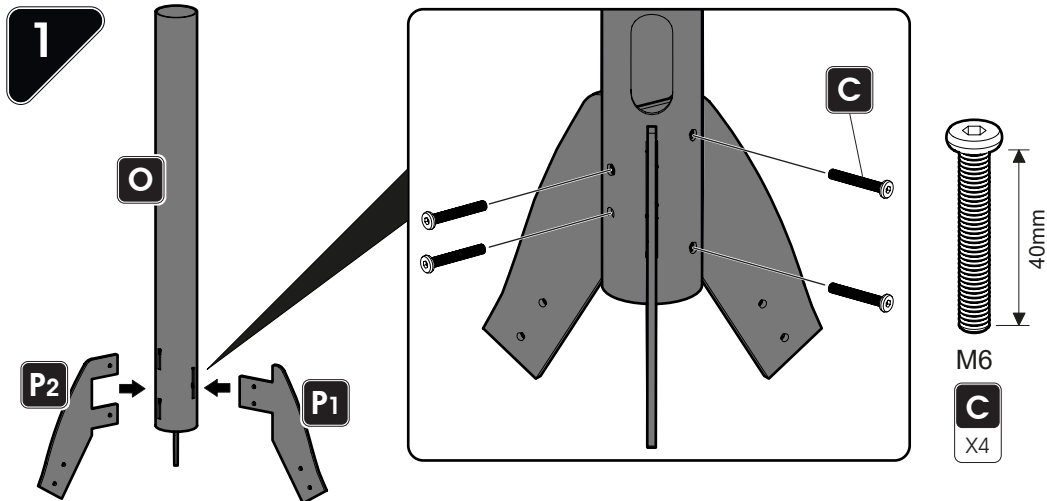
M4, M6 or M8

Nous sélectionnerons la longueur correcte plus tard.

Determine qué diámetro de los tornillos de TV son aptos para su TV y colóquelos en un lado.

M4, M6 or M8

Seleccionaremos la longitud correcta más adelante.



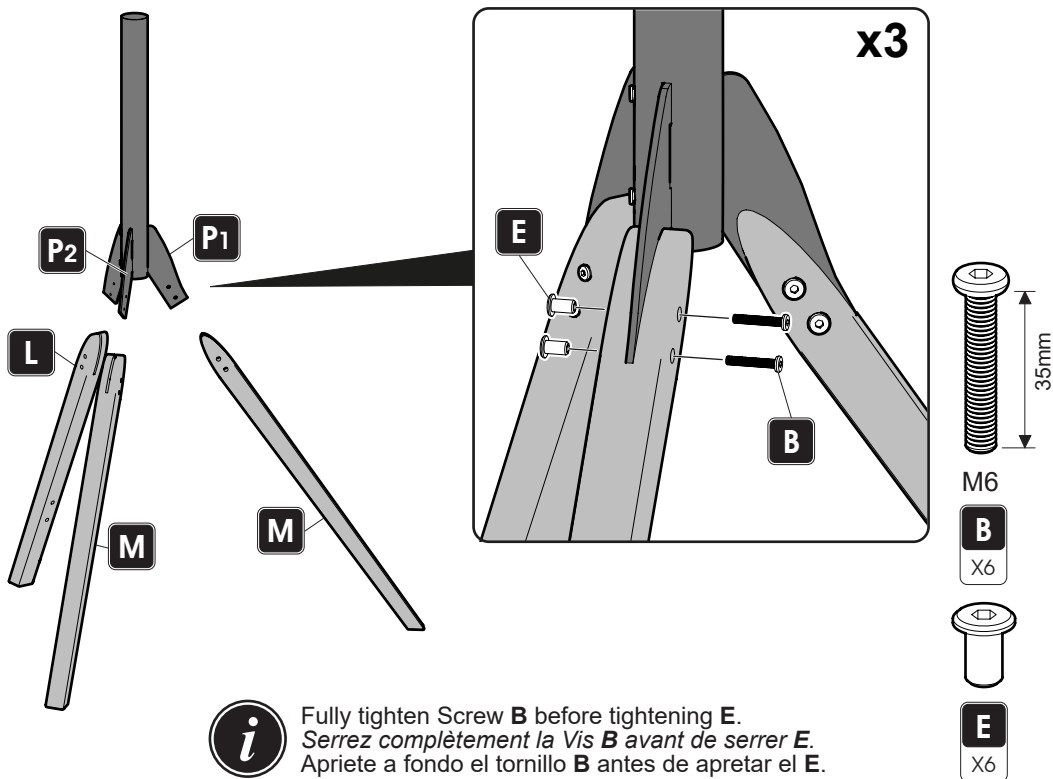
2



When the legs are fitted the column should lean backwards slightly. This is for extra stability.

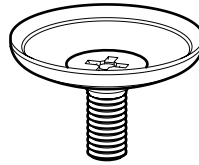
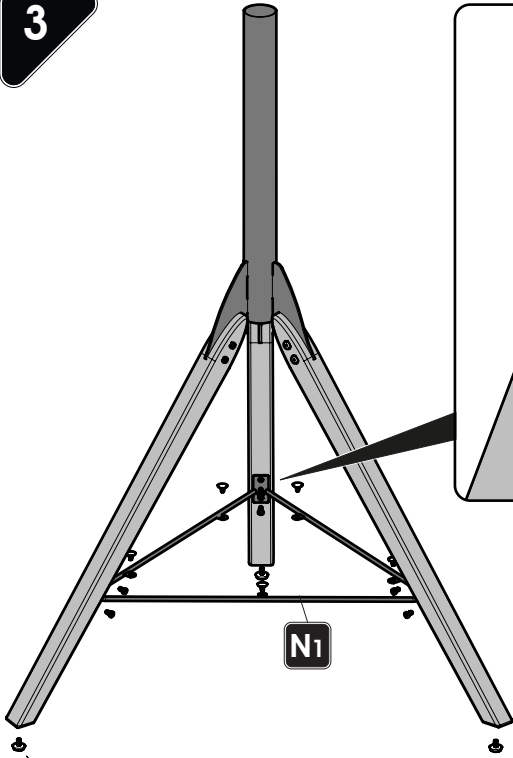
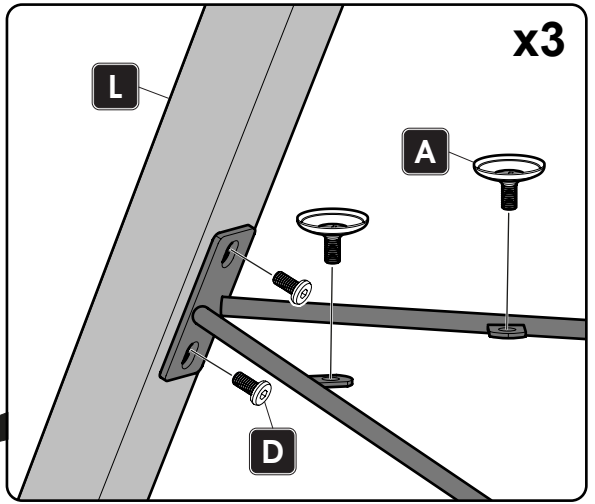
Une fois les pieds sont montés, la colonne s'incline légèrement vers l'arrière. Pour une stabilité renforcée.

Quando se ajustan las patas, la columna debería inclinarse ligeramente hacia atrás. Esto es para una mayor estabilidad.

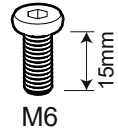


Fully tighten Screw **B** before tightening **E**.
*Serrez complètement la Vis **B** avant de serrer **E**.*
 Apriete a fondo el tornillo **B** antes de apretar el **E**.

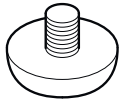
3



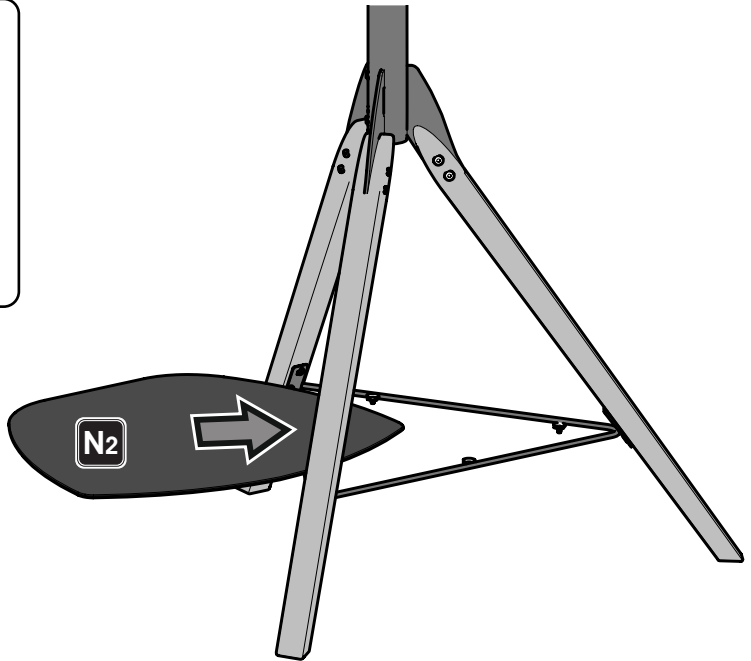
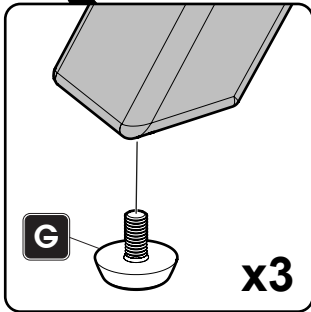
A
x5



M6
15mm
D
x6

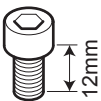
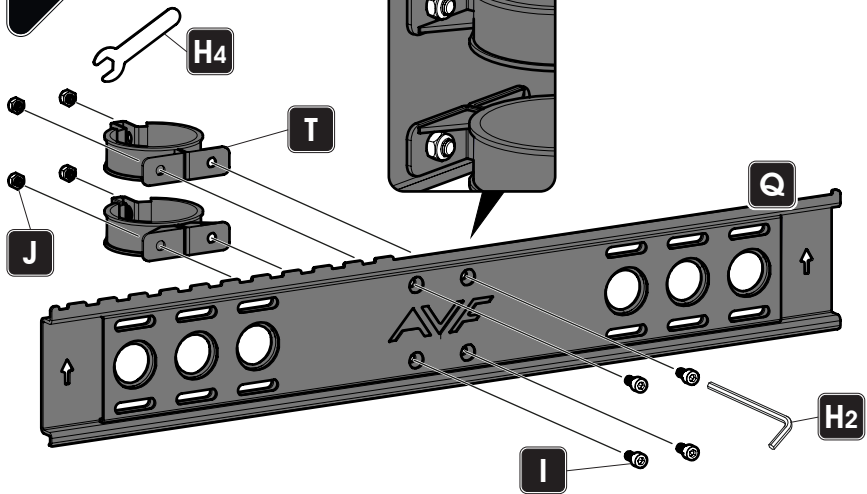


G
x3



4

i



M6

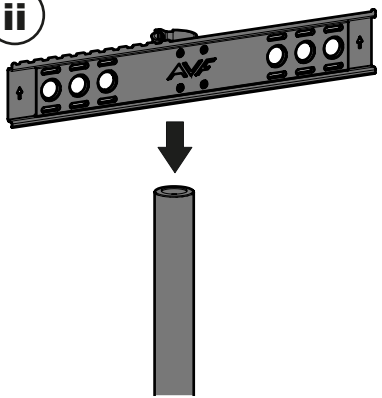
I
X4



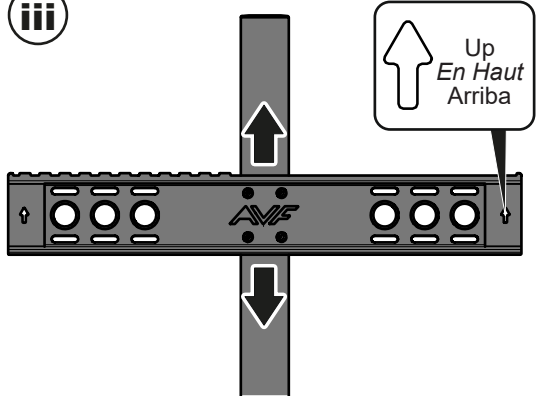
M6

J
X4

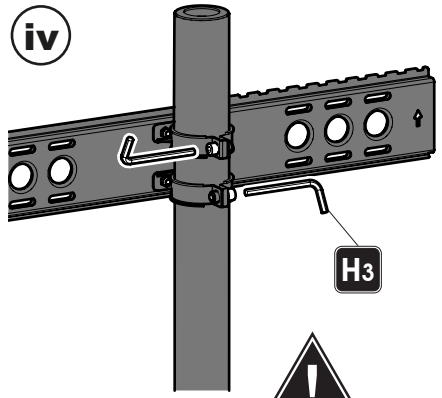
ii



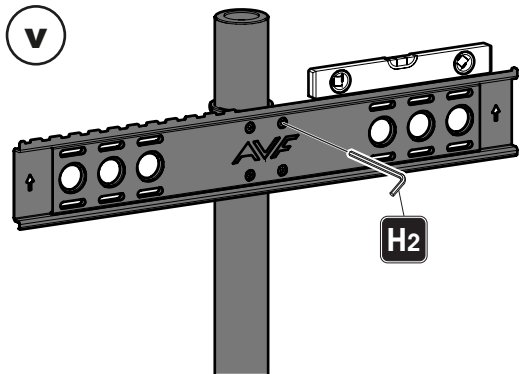
iii



iv



v



Fully tighten
Serrez complètement
Ajustar completamente

Check bracket is level before fully tightening.
Vérifiez si le support est au niveau, avant de serrer complètement.
Revise si el soporte está nivelado antes de ajustar completamente.

5

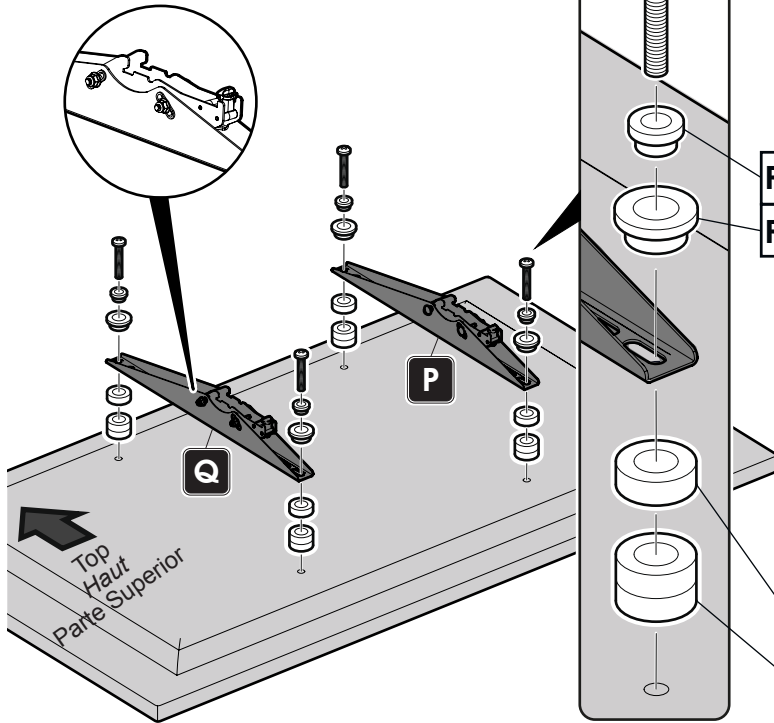
i

After completing this step, you will have lots of TV screws left over. Keep them in a safe place in case you require them in future.

Après avoir effectué cette étape, il vous restera de nombreuses vis de téléviseur. Gardez-les dans un endroit sûr au cas où vous en auriez besoin dans le futur.

Después de completar este paso, quedarán muchos tornillos de TV.

Guárdelos en un lugar seguro por si los necesita en el futuro.



Select the correct length TV screw.
Sélectionnez la longueur correcte de la vis TV.
Seleccione el tornillo de TV de la longitud correcta.

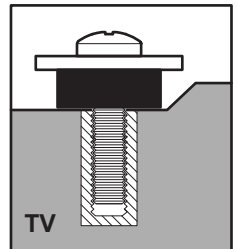
TV₁ - TV₇

Do you need RE₁ or RE₂?
Avez-vous besoin de RE₁ ou RE₂?
Necesitas RE₁ o RE₂?

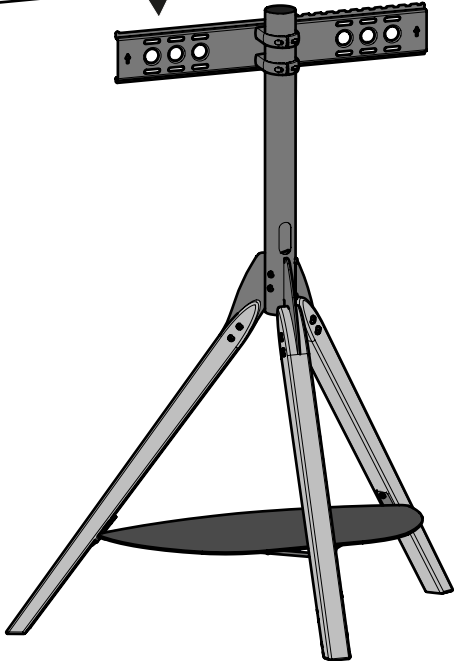
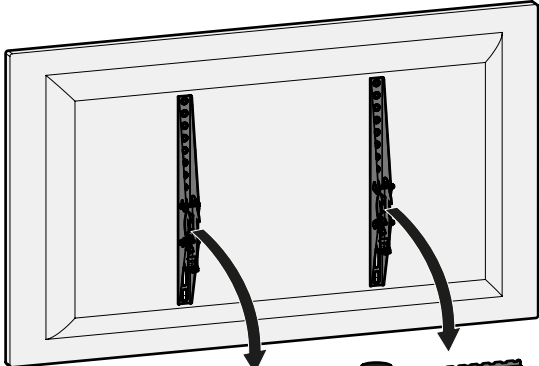
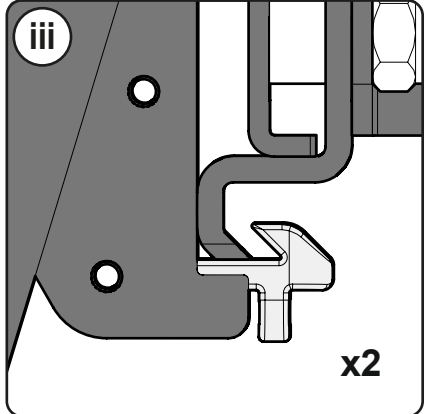
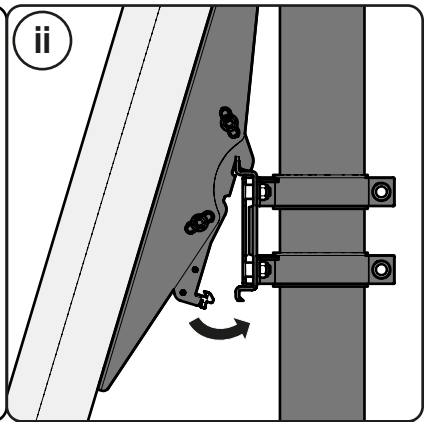
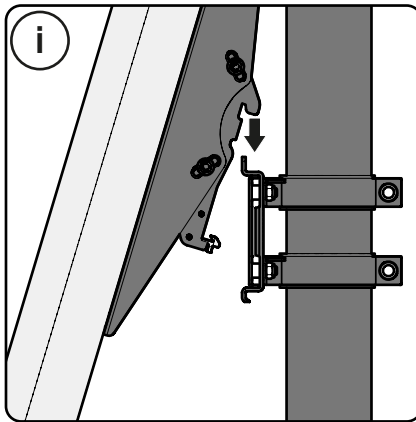
SP₂ If required
Si nécessaire
SP₁ Si se requiere

You may need to use Spacers **SP1** or **SP2** if the screws are too long or the back of your TV is not flat.

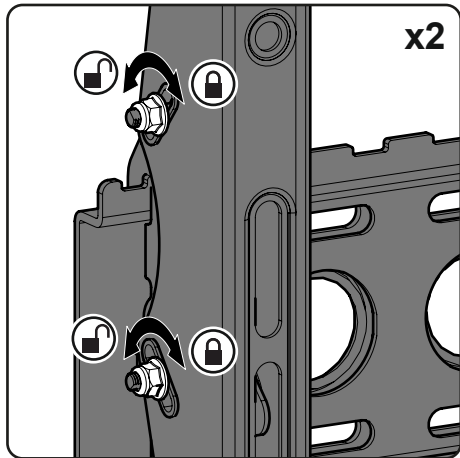
*Vous devrez peut-être utiliser l'entretoise **SP1** ou **SP2** si les vis sont trop longues ou si l'arrière de votre téléviseur n'est pas plat.*
Es posible que deba usar Spacers **SP1** o **SP2** si los tornillos son demasiado largos o si la parte posterior de su televisor no está plana.



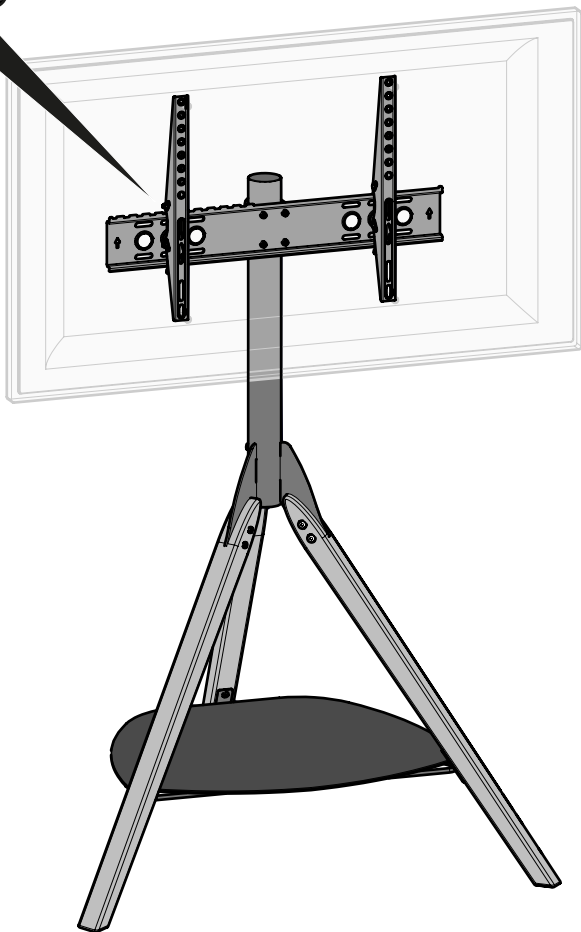
6



Set tilt resistance if required
Régler la résistance au basculement si nécessaire
Ajustar o aflojar para inclinar de ser necesario



DO NOT overtighten
Ne serrez pas trop fort
No apriete demasiado



Cable Management
Gestion des Câblages
Manejo de Cable

