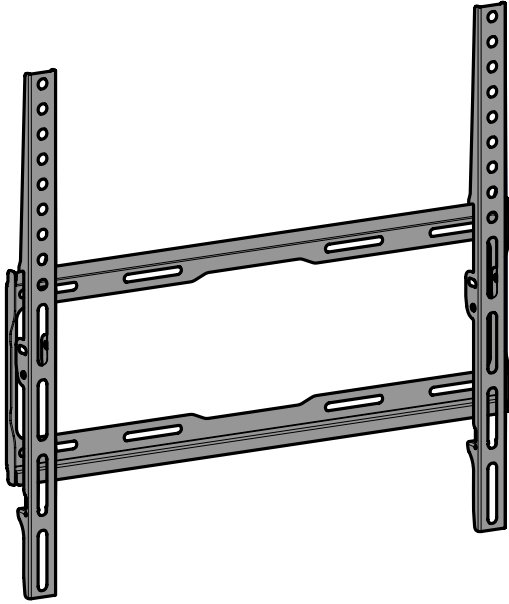


7447230

Por favor, lea estas instrucciones con atención antes de la instalación.
Antes da instalação, por favor, leia atentamente estas instruções.



40kg
88lb

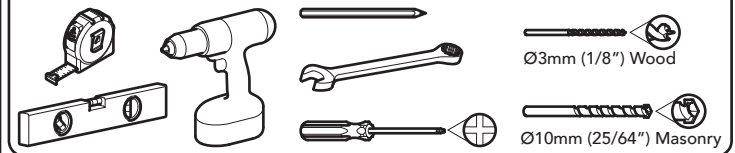
Etablissements Darty & fils ©,
9 Rue des Bateaux-Lavoirs, 94200 Ivry-sur-Seine, France

Guarde todo el material de embalaje en caso de que necesite devolver el soporte.
El contenido puede variar respecto al mostrado en las fotografías o ilustraciones.
No va a necesitar todas las piezas, por lo que le sobrarán algunas en función de las especificaciones de su televisor.
Este producto ha sido diseñado solamente para uso en interiores. El uso de este producto en exteriores podría dar lugar a rupturas y lesiones a personas.
El instalador es responsable de asegurarse de que el soporte de pared tenga las características apropiadas y de evitar las líneas de los suministros (p. ej., gas, electricidad, agua, etc.).
Darty Plc no acepta ninguna responsabilidad por cualquier daño o pérdida causada por la instalación de este producto en una pared inadecuada.

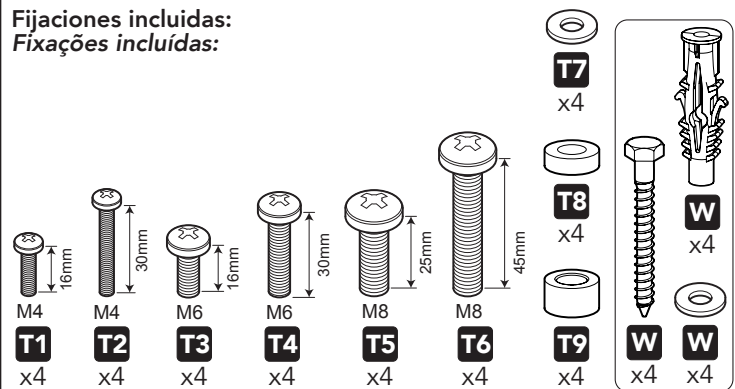
Solo para España

Guarde todo o material de empacotamento caso seja necessário devolver o suporte.
O conteúdo pode variar das fotografias/ilustrações.
Não precisará de todas estas peças. É normal que sobre algumas, dependendo das especificações da sua TV.
Este produto foi criado apenas para uma utilização no interior. A utilização deste produto no exterior pode levar à sua falha ou a lesões pessoais.
É da responsabilidade do instalador garantir que a parede de montagem possui os padrões adequados, e que evita qualquer um destes serviços (ex. gás, eletricidade, água, etc.).
Darty Plc não nos responsabilizamos por qualquer dano causado pela instalação deste produto numa parede que não cumpra os padrões.

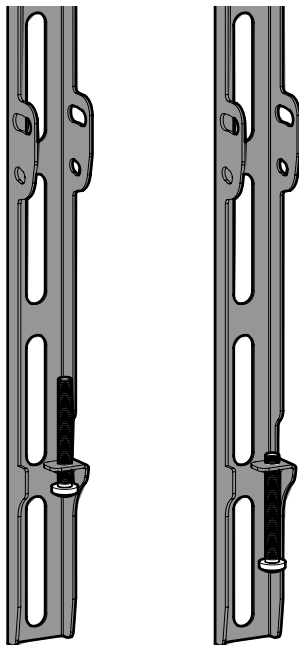
Necesitará / Precisaré de



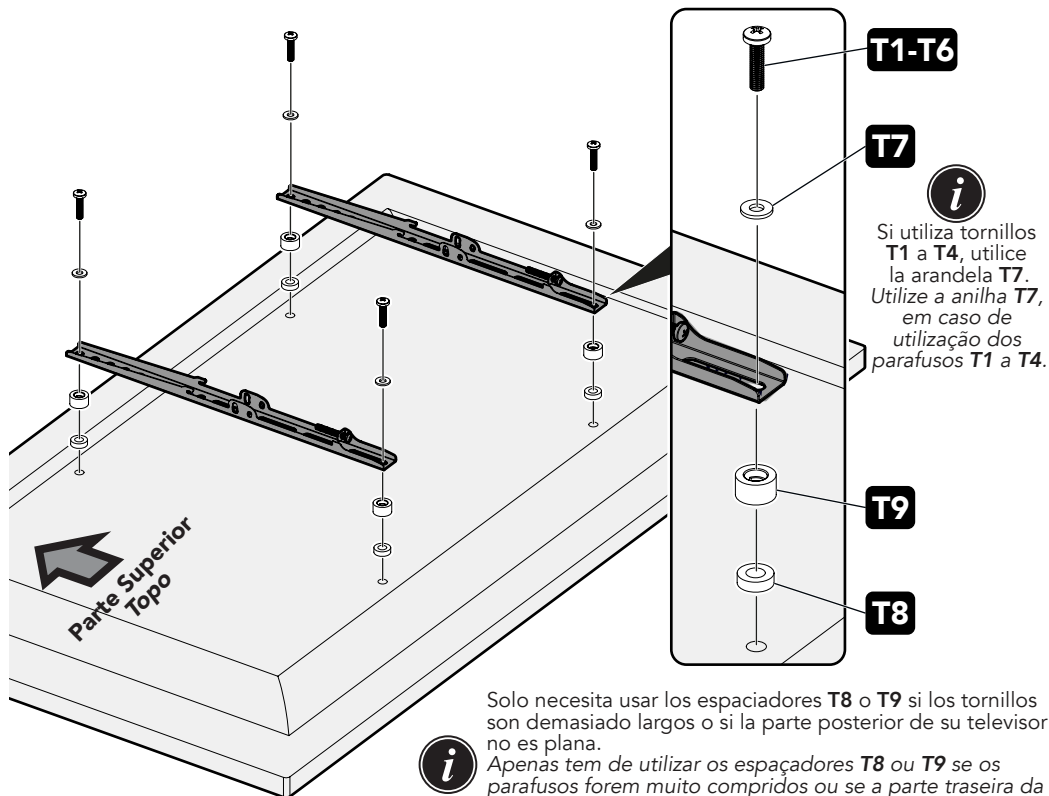
Fijaciones incluidas:
Fixações incluídas:



1 Prepare los Brazos del Soportes a su TV
Preparação dos Suportes da TV



2 Fije los Brazos del Soportes a su TV
Ajustar os Suportes da TV



Utilice el tornillo que encaja en los orificios de la parte trasera de su televisor.
Utilize o parafuso que couber nos orificios na parte traseira da sua TV.

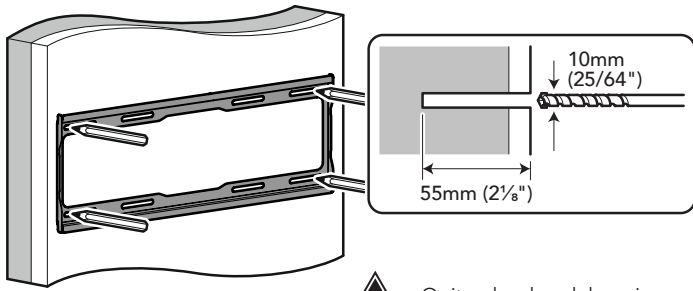
i Si utiliza tornillos T1 a T4, utilice la arandela T7. Utilize a anilha T7, em caso de utilização dos parafusos T1 a T4.

i Solo necesita usar los espaciadores T8 o T9 si los tornillos son demasiado largos o si la parte posterior de su televisor no es plana.
Apenas tem de utilizar os espaçadores T8 ou T9 se os parafusos forem muito compridos ou se a parte traseira da sua TV não for plana.

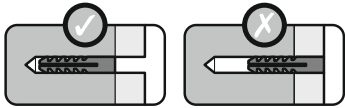
i Afloje el tornillo de bloqueo en ambos soportes para TV.
Desaperte o parafuso de bloqueio em ambos os suportes da TV.

3 Fijando la Placa a la Pared Instalar o Suporte de Pared

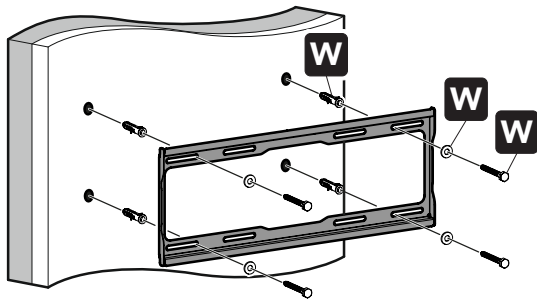
Pared sólida / Parede Sólida



! Quite el polvo del agujero
Retire o pó do buraco

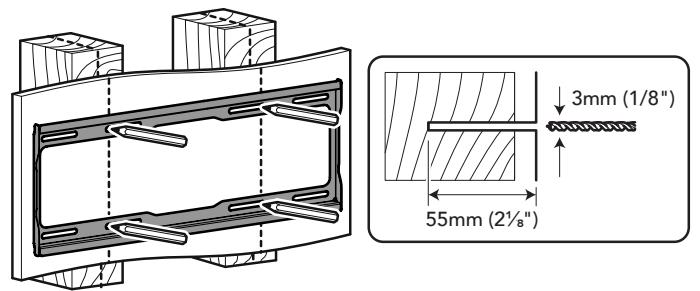


Lubrique la rosca del tornillo con jabón
Lubrifique a rosca do parafuso com sabão

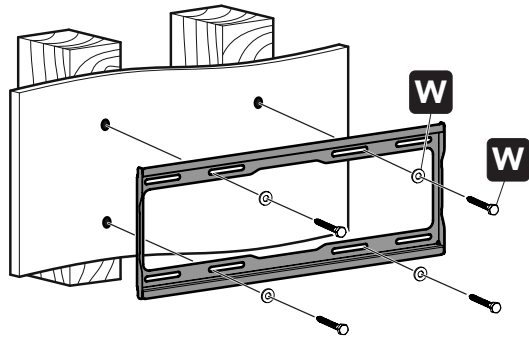


! NO apriete excesivamente los tornillos. Apriete los tornillos solamente con la mano.
NÃO APERTE demasiado os parafusos. Aperte-os à mão apenas.

Viga de madera / Pino de Madeira



! Asegúrese de que los orificios de perforación estén en el centro de los montantes de madera.
Assegure-se de que os furos da broca estão no centro das vigas de madeira.



! NO sobre apriete los tornillos. Apriete los tornillos sólo a mano. NO use tarugos o tacos de pared en una pared con montantes de madera.
NÃO aperte em excesso os parafusos. Aperte os parafusos apenas com as mãos. NÃO utilize buchas numa parede com vigas de madeira.

4 Colgar la TV Pendurar a TV

