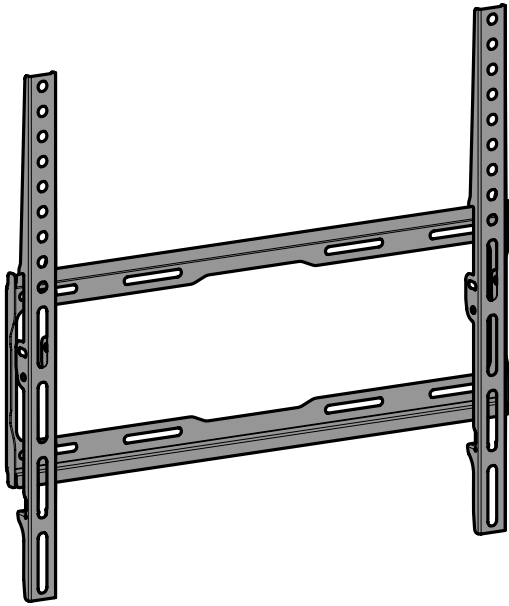


7447230

Please read these instructions thoroughly before installation.
 Veuillez lire attentivement ces instructions avant l'installation.
 Lees voor de installatie deze instructies grondig door.

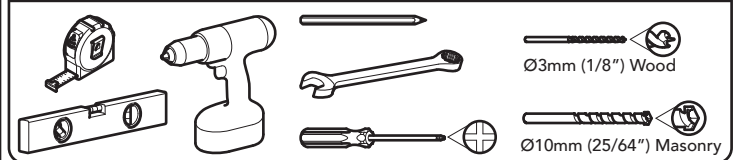


Etablissements Darty & fils ©,
 9 Rue des Bateaux-Lavoisirs, 94200 Ivry-sur-Seine, France

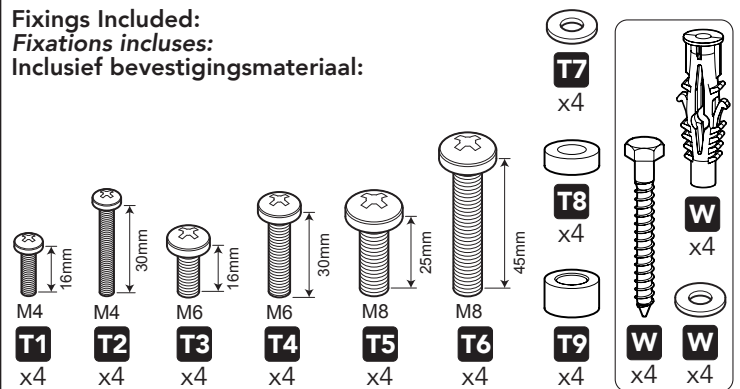
Retain all packaging in case the bracket needs to be returned.
 Contents may vary from photography/illustrations.
 You will not need all these parts, so expect there to be some left over depending upon the specification of your TV.
 This product is intended for indoor use only. Use of this product outdoors could lead to failure and personal injury.
 It is the responsibility of the installer to ensure that the mounting wall is of a suitable standard and void of any services (eg gas, electricity, water etc).
 Darty Plc accept no responsibility for any damage or loss caused by installing this product in a sub standard wall.
 Conserver les emballages si l'applique a besoin d'être ramenée.
 Les contenus peuvent varier de la photographie/illustrations.
 Vous n'aurez pas besoin de toutes ces pièces, attendez-vous donc à ce qu'il reste des pièces selon les caractéristiques de votre téléviseur.
 Ce produit est à utiliser à l'intérieur uniquement. Utiliser ce produit à l'extérieur causera des défaillances et de possibles accidents.
 Il est de la responsabilité de l'installateur de s'assurer que les murs soient aux critères requis et vides de tout câblage (ex : gaz, électricité, eau etc...)
 Darty Plc n'acceptera aucune responsabilité pour tout dommage ou perte causée par l'installation du produit dans un mur en deçà de ces critères.

Bewaar het verpakkingsmateriaal voor het geval dat de steun wordt geretourneerd.
 Inhoud kan afwijken van de afbeeldingen / illustraties.
 U hebt niet al deze onderdelen nodig, dus er kunnen onderdelen overblijven afhankelijk van de specificaties van uw TV.
 Dit product is bedoeld voor gebruik binnenshuis. Door gebruik van dit product buitenshuis kan het kapot gaan of kan het leiden tot persoonlijk letsel.
 Het is de verantwoordelijkheid van de installateur om ervoor te zorgen dat de montagewand geschikte is en ontdaan van alle diensten (zoals gas, elektriciteit, water, enz.).
 Darty Plc aanvaardt geen enkele aansprakelijkheid voor enige schade of verlies veroorzaakt door het installeren van dit product in een ongeschikte muur.

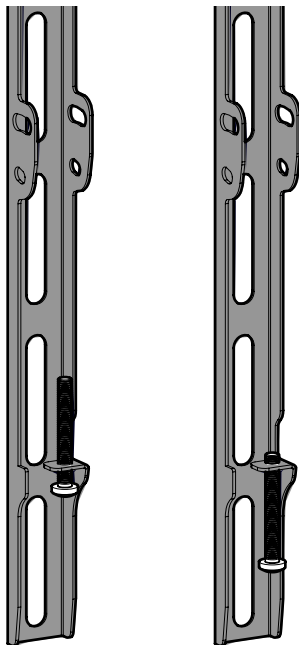
You will need / Vous aurez besoin de / Wat u nodig heeft



Fixings Included: Fixations incluses: Inclusief bevestigingsmateriaal:

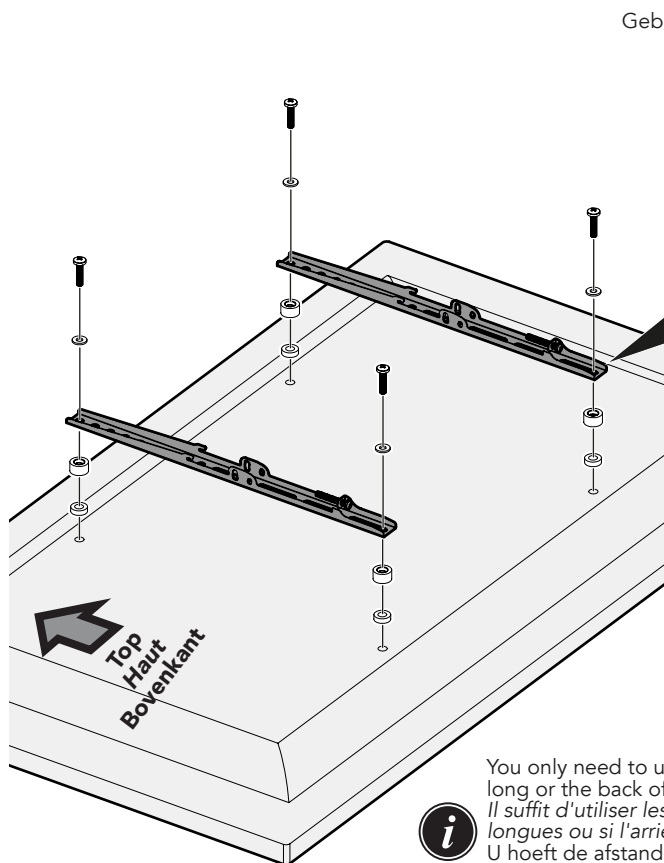


1 Preparing the TV Brackets Préparer les supports du téléviseur De tv-beugels voorbereiden



Loosen locking screw on both TV brackets.
 Desserrez la vis de blocage sur les deux supports de téléviseur.
 Maak de schroef op beide tv-beugels los.

2 Fitting the TV Brackets Montage des supports TV De tv-beugels bevestigen



Use the screw that fits the holes on the back of your TV.
 Utilisez la vis qui correspond aux trous situés à l'arrière de votre téléviseur.
 Gebruik de schroef die in de gaten op de achterkant van uw tv past.

T1-T6

T7



Use the T7 washer if using screws T1 or T4.
 Utilisez la rondelle T7 si vous utilisez les vis T1 ou T4.
 Gebruik de T7-sluitring wanneer u de schroeven T1 tot T4 gebruikt.

T9

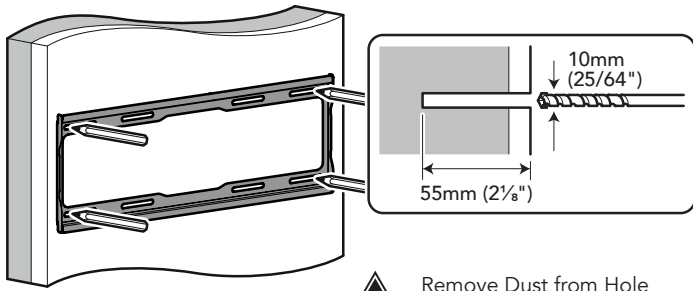
T8



You only need to use spacers T8 or T9 if the screws are too long or the back of your TV is not flat.
 Il suffit d'utiliser les entretoises T8 ou T9 si les vis sont trop longues ou si l'arrière du téléviseur n'est pas plat.
 U hoeft de afstandsstukken T8 of T9 alleen te gebruiken wanneer de schroeven te lang zijn of de achterkant van uw tv niet plat is.

3 Fitting the Wall Bracket
 Installer l'applique murale
 De Wandsteun Monteren

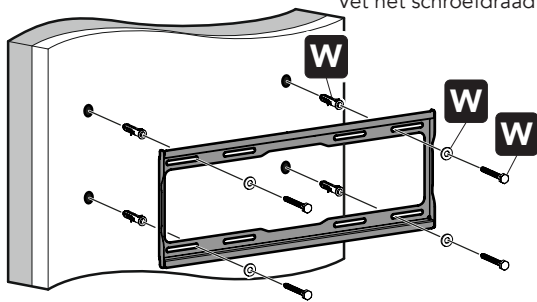
Solid Wall / Mur solide / Massieve wand



! Remove Dust from Hole
 Retirez la poussière du trou
 Verwijder stof uit het gat

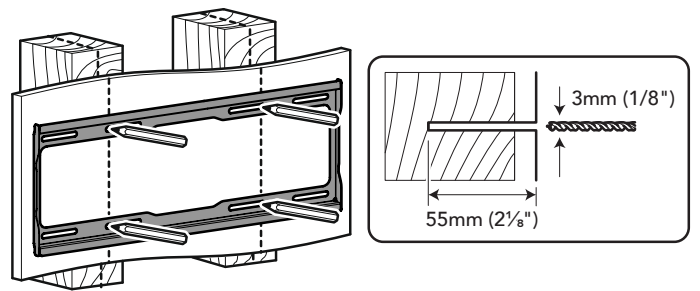


Lubricate screw thread with soap
 Lubrifiez le pas de vis avec du savon
 Vet het schroefdraad in met zeep

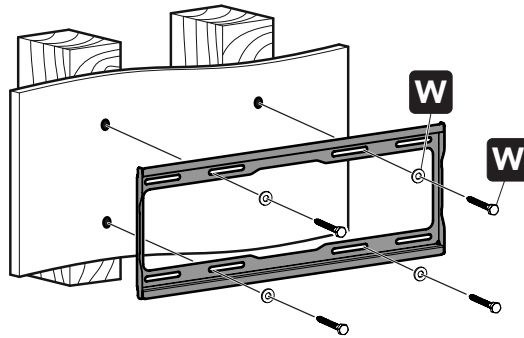


! DO NOT overtighten screws. Tighten screws by hand only.
 Ne serrez pas trop les vis. Visser à la main seulement.
 Draai de schroeven niet te ver vast. Draai de schroeven alleen met de hand vast.

Wood Stud / Latte de bois / Houtstaander



! Ensure drill holes are in the centre of the wood studs.
 S'assurer que les trous de perçage se trouvent au centre des montants en bois.
 Zorg ervoor dat de boorgaten in het midden van de houten balken zitten.



! DO NOT overtighten screws. Tighten screws by hand only.
 DO NOT use wall plugs in a wood stud wall.
 Ne serrez pas trop les vis. Visser à la main seulement.
 NE PAS utiliser de chevilles dans un mur à montants en bois.
 Draai de schroeven niet te ver vast. Draai de schroeven alleen met de hand vast. Gebruik GEEN muurpluggen in een houten muur.

4 Hanging the TV
 Accrochage du téléviseur
 Ophangen van de TV

