

471582 Rev00

IMPORTANT INFORMATION!

We advise that before starting the assembly of this product that you familiarise yourself with the instructions and the parts list in this leaflet.

INFORMATIONS IMPORTANTES!

Nous vous recommandons de vous familiariser avec ces instructions et la liste des pièces détachées contenues dans ce document avant de commencer l'assemblage de ce produit.

INFORMACIÓN IMPORTANTE!

Le recommandamos que antes de comenzar el ensamblaje de este producto se familiarize con las instrucciones y la lista de partes en esta hoja informativa.

Do not's

Do not overtighten any part of this assembly.

Do not place hot or cold objects on to or close next to any glass surface unless the object is sufficiently insulated to prevent contact.

Do not strike the glass with hard or pointed items.

Do not use the product if the glass is chipped or damaged.

Do not sit or stand upon horizontal glass surfaces.

Do not use washing powders or other substances containing abrasives when cleaning the glass.

À ne pas faire

Ne serrez pas trop fort aucun des éléments de cet assemblage.

Ne placez aucun objet froid ou chaud sur ou à proximité de toute surface en verre à moins que celui-ci ne présente une isolation suffisante pour empêcher tout contact.

Ne frappez pas les surfaces en verre avec des objets lourds ou pointus.

N'utilisez pas le produit si le verre est ébréché ou endommagé.

Ne vous asseyez ni ne montez pas sur les surfaces horizontales en verre.

N'utilisez pas de poudre à récurer ou toute autre substance abrasive lorsque vous nettoierez les surfaces en verre car cela risquerait de provoquer des rayures.

No haga

No apriete demasiado ninguna de las piezas de este soporte.

No coloque objetos calientes o fríos en o cerca de cualquier superficie de vidrio, a menos que el objeto esté aislado para prevenir contacto directo.

No golpee el vidrio con artículos fuertes o punzantes.

No usar el producto si el cristal está astillado o dañado.

No se siente o se pare en superficies de vidrio.

No use detergentes para lavar u otras sustancias que contengan abrasivos cuando esté limpiando el vidrio ya que estas pueden rayarlo.

Do's

Do use a damp cloth with diluted washing up liquid for cleaning the glass surfaces.

Check all nuts and bolts from time to time.

À faire

Utilisez un chiffon humide imprégné de liquide vaisselle dilué pour le nettoyage des surfaces en verre.

Vérifiez tous les écrous et les boulons de temps à autre.

Si haga

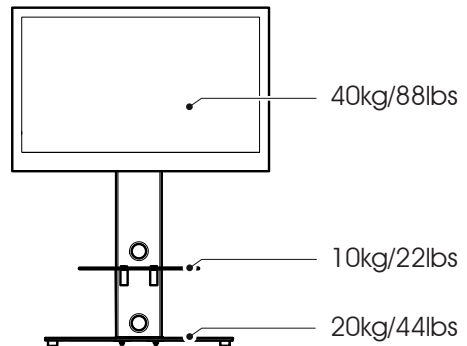
Use un trapo suave con líquido diluido en agua para limpiar las superficies de vidrio.

Compruebe todos los tornillos y tuercas de vez en cuando.

Maximum TV weight and shelf capacities

Poids maximal du téléviseur et capacité de charge de l'étagère

Máximo peso y capacidad del estante de TV

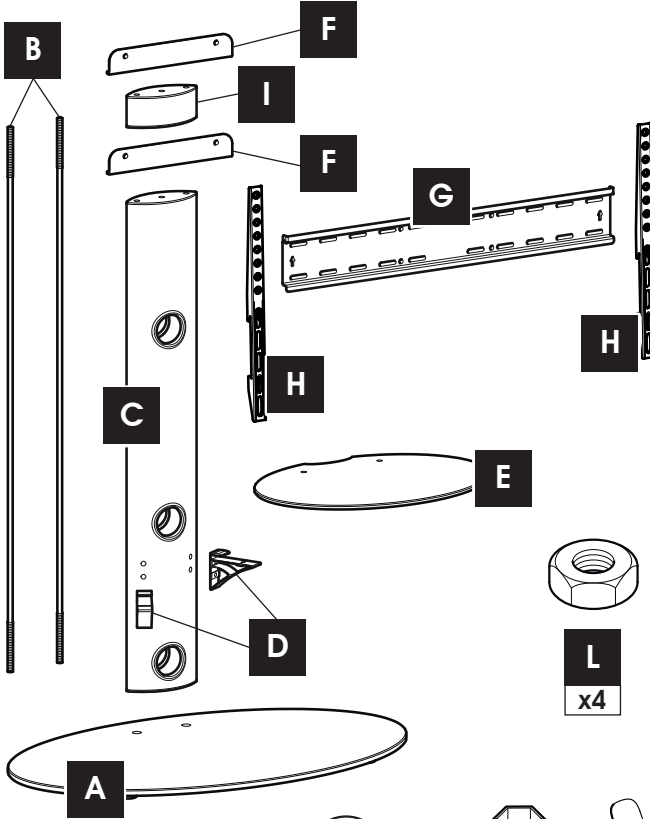


WARNING: Wherever possible distribute weight evenly.

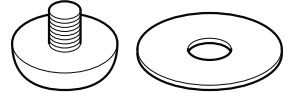
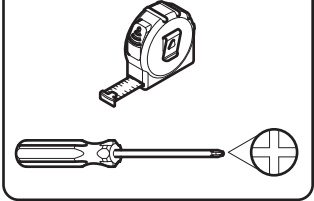
AVERTISSEMENT: Répartissez le poids de manière uniforme lorsque cela est possible.

ADVERTENCIA: En la medida de lo posible distribuya el peso uniformemente.

Boxed Parts
Pièces empaquetées
Piezas en la Caja



You will need
Vous aurez besoin de
Necesitará



J
x4

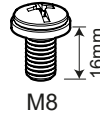
K
x2



L
x4



M
x4



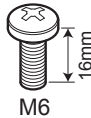
N
x2



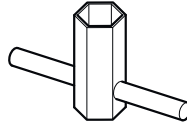
O
x4



P
x2



Q
x4



R
x2



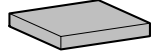
S
x1



T
x4



U
x4



W
x4

TV Screws, Reducers and Spacers
Vis TV, réducteurs et séparateurs
Tornillos, Reductores y Espaciadores para TV



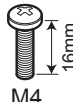
SP1
x4



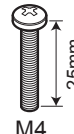
RE1
x4



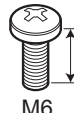
RE2
x4



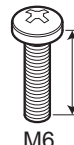
TV1
x4



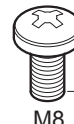
TV2
x4



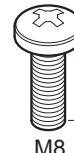
TV3
x4



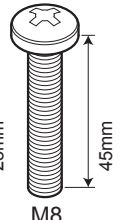
TV4
x4



TV5
x4



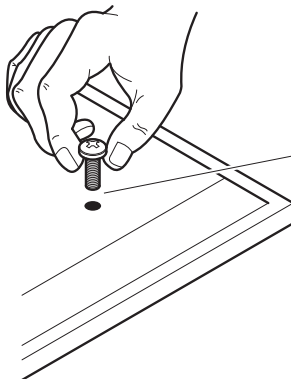
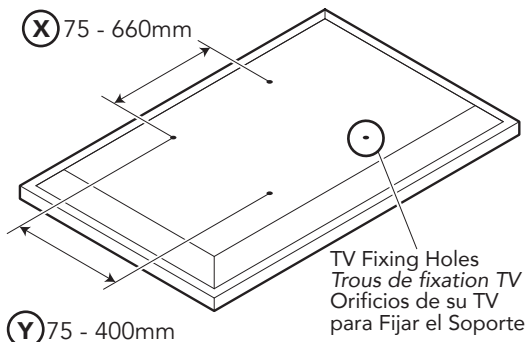
TV6
x4



TV7
x4

1

Measure the TV fixing holes Width and Height
 Mesurer la profondeur et la taille des trous de fixation
 Mida los orificios de su TV, lo ancho y lo alto

**M4 = TV1-2****M6 = TV3-4****M8 = TV5-7**

If width **(X)** is greater than 660mm or height **(Y)** greater than 400mm STOP installation now and contact the customer help line.

Si la largeur **(X)** est plus large que 660mm et la hauteur **(Y)** plus grande que 400mm, ARRÊTEZ l'installation immédiatement et contactez l'assistance client.

Si la anchura **(X)** es mayor que 660mm o la altura de **(Y)** es mayor que 400mm DETENGA la instalación inmediatamente y póngase en contacto con la línea de ayuda al cliente.

You are provided with 3 diameters of TV fixing screws, **M4**, **M6** and **M8**. Determine the screw diameter that fits and remember for step 9.

3 diamètres de vis TV vous sont fournis, **M4**, **M6** et **M8**. Déterminez le diamètre de la vis qui convient et mémorisez- le pour l'étape 9.

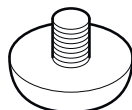
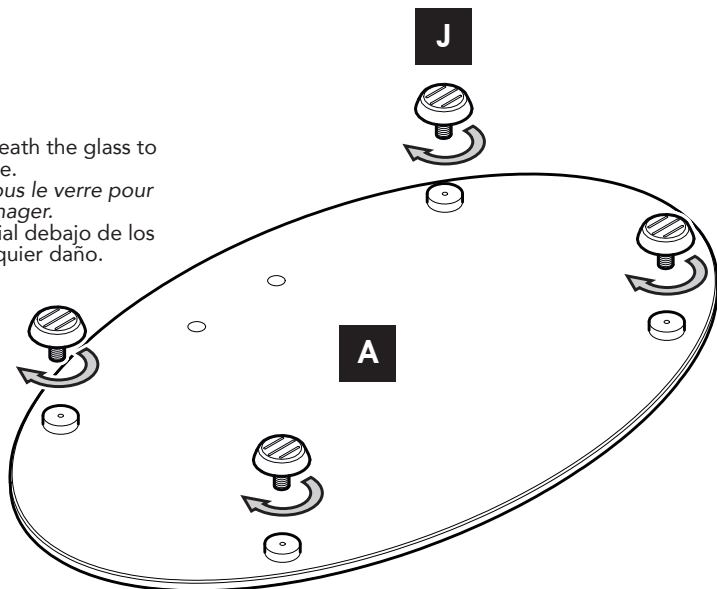
Se le proporciona con 3 diámetros de tornillos de fijación para su TV **M4**, **M6** y **M8**. Determine el diámetro del tornillo que le quede a su TV y recuérdelo para el paso 9.

2

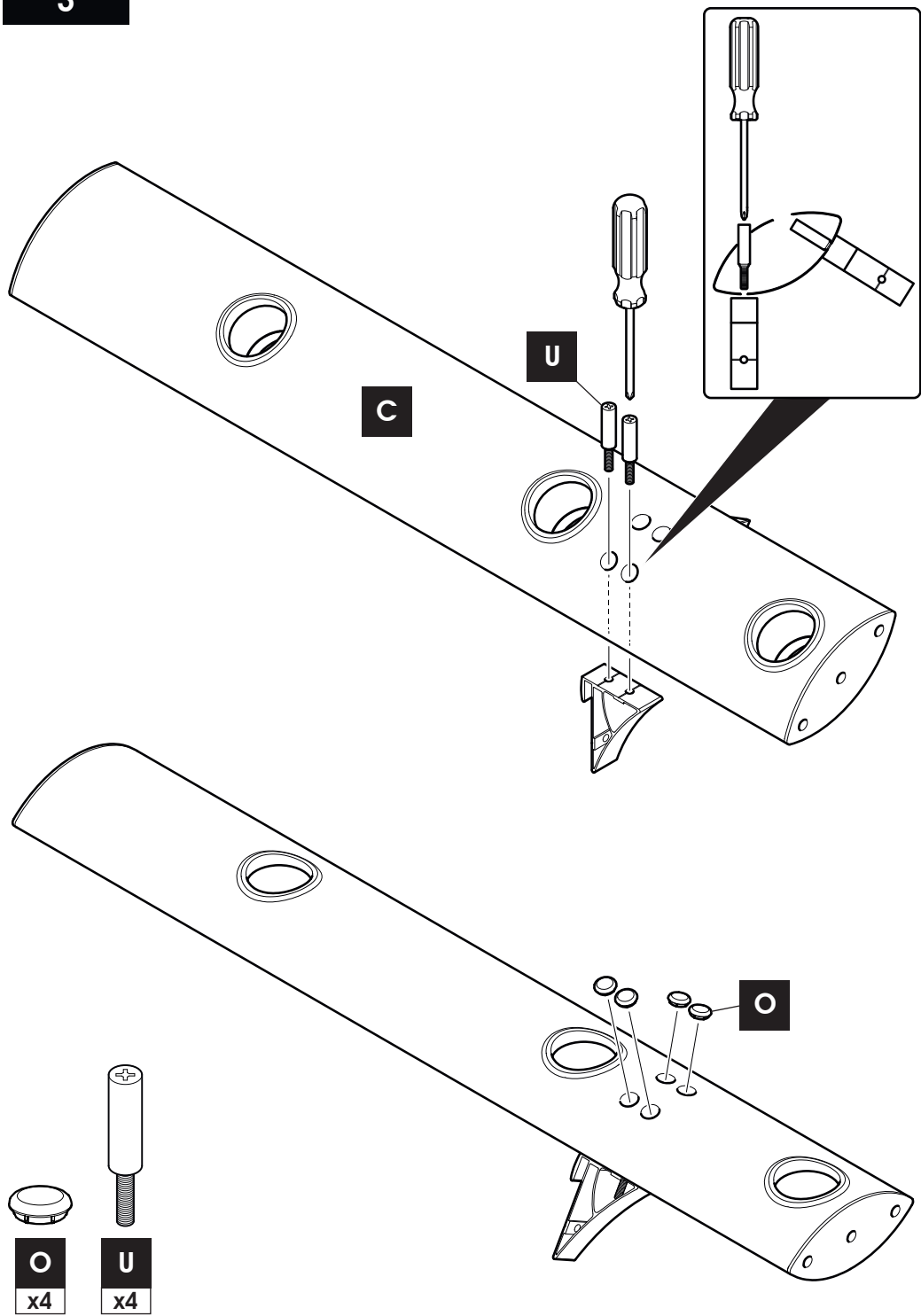
Put a piece of material underneath the glass to prevent damage.

Mettre un morceau de tissu sous le verre pour éviter de l'endommager.

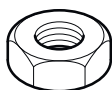
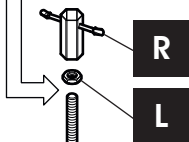
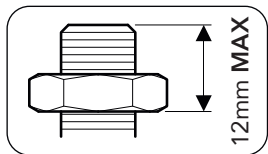
Coloque un pedazo del material debajo de los paneles para evitar cualquier daño.

**J****x4**

3



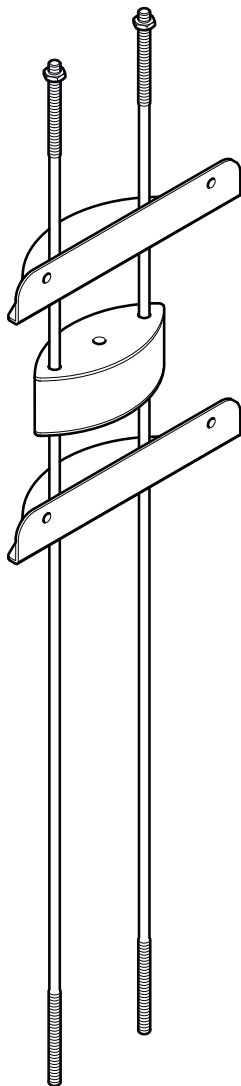
4 X2



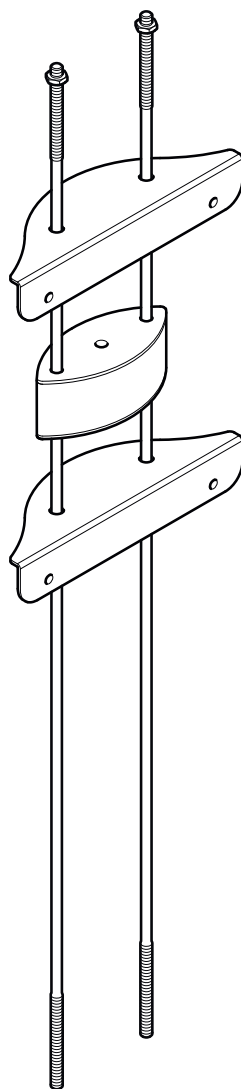
L
x2

5

Please consider the size of your TV before fixing plate **F**. See below for guide.
 Veuillez prendre en compte la taille de votre TV avant de fixer la plaque **F**.
 Consultez le guide ci-dessous.
 Considere por favor el tamaño de su TV antes de fijar la placa **F**. Ver la guía más abajo.

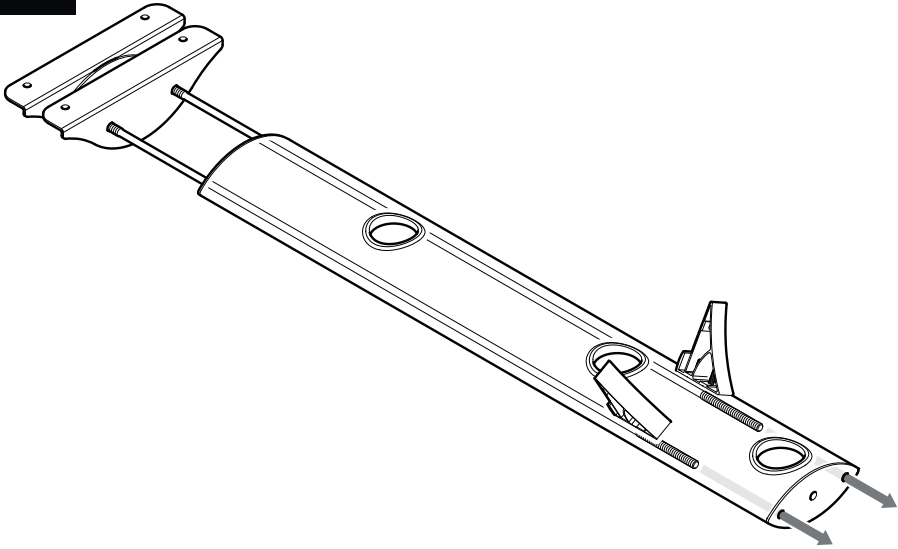


Recommended for Medium to Large TV.
 Recommandé pour une TV de moyennes ou grandes dimensions.
 Recomendado para televisores medianas a grandes.



Recommended for Large to Extra Large TV.
 Recommandé pour une TV de grandes ou très grandes dimensions.
 Recomendado para televisores grandes a extra grandes.

6

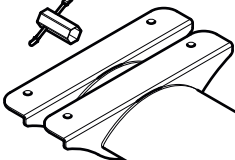


7



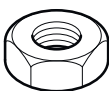
DO NOT overtighten
Ne serrez pas trop fort
No apriete demasiado

R



K

x2



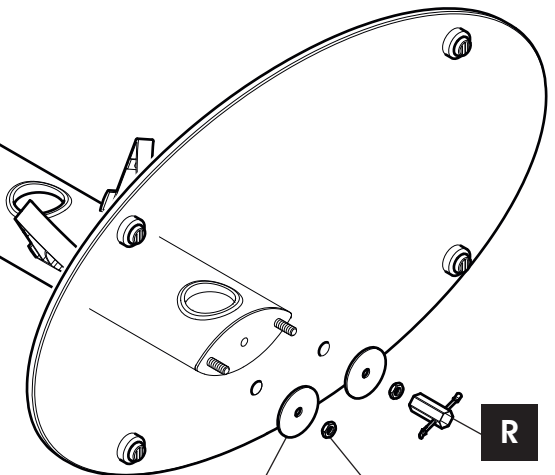
L

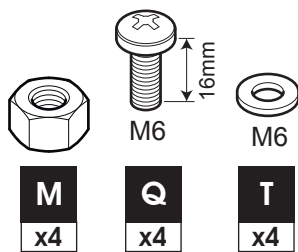
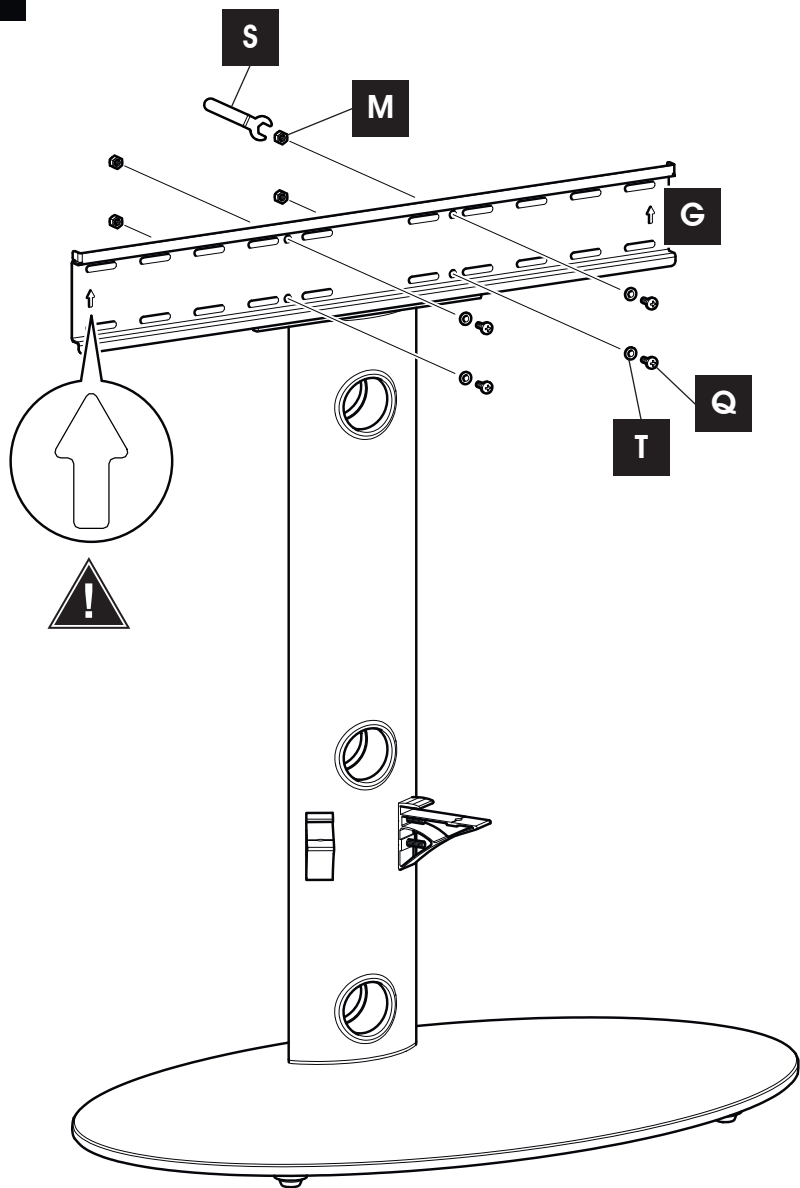
x2

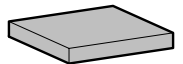
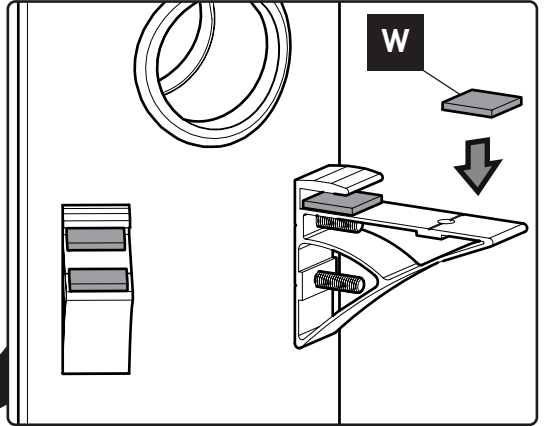
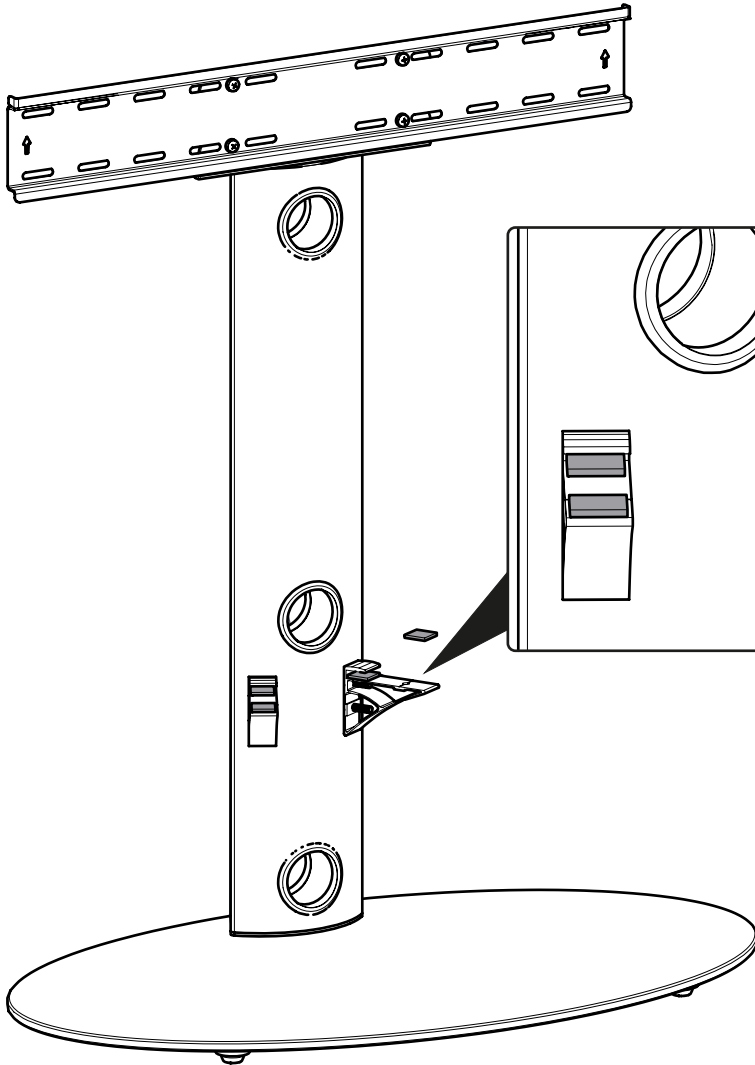
K

L

R



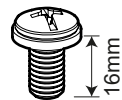
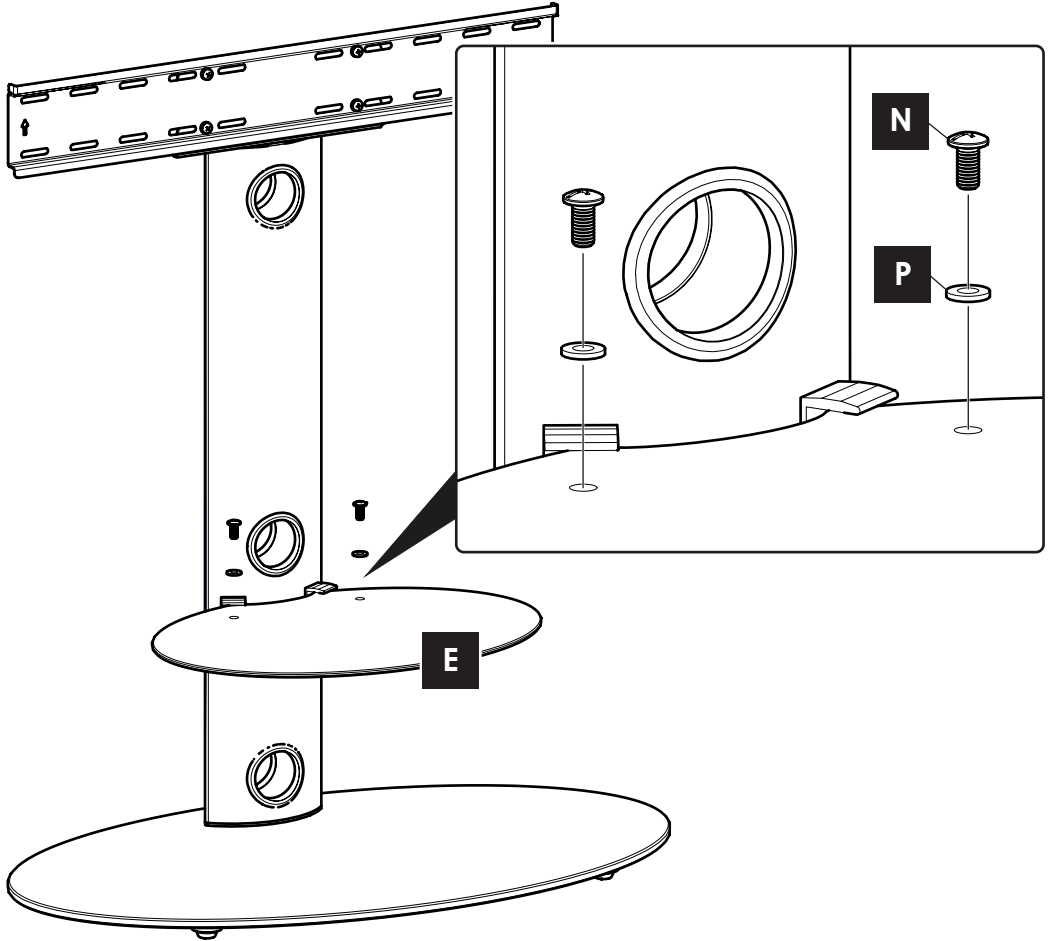




W
x4



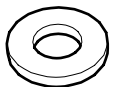
DO NOT overtighten
Ne serrez pas trop fort
No apriete demasiado



M8

N

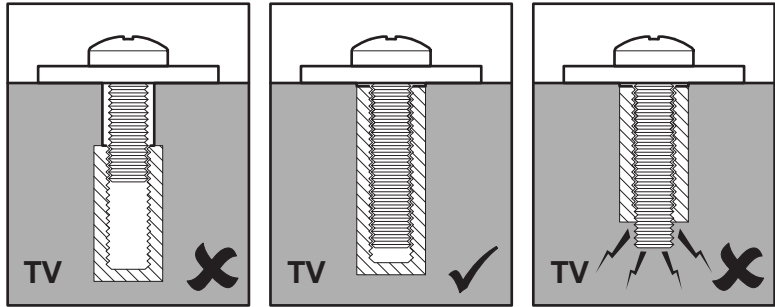
x2



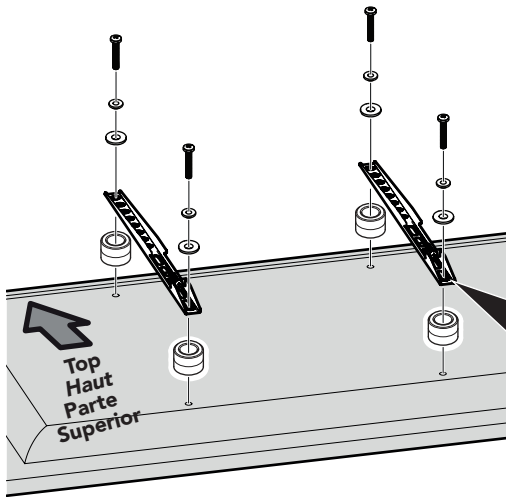
P

x2

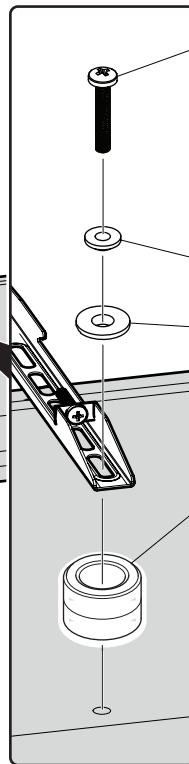
Fitting the TV Brackets
 Montage des supports TV
 Fije los Brazos del Soportes a su TV



Select the correct length TV screw.
 Sélectionnez la longueur correcte de la vis TV.
 Seleccione el tornillo de TV de la longitud correcta.



After completing this step, you will have lots of TV screws left over. Keep them in a safe place in case you require them in future.
 Après avoir effectué cette étape, il vous restera de nombreuses vis de téléviseur. Gardez-les dans un endroit sûr au cas où vous en auriez besoin dans le futur.
 Después de completar este paso, quedarán muchos tornillos de TV. Guárdelos en un lugar seguro por si los necesita en el futuro.



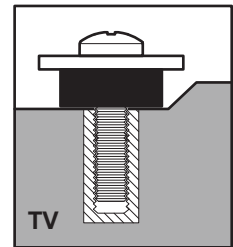
TV₁ - TV₇

	TV ₁ -TV ₂	TV ₃ -TV ₄	TV ₅ -TV ₇
RE ₁	✓	✗	✗
RE ₂	✓	✓	✗

Do you need RE₁ or RE₂?
 Avez-vous besoin de RE₁ ou RE₂?
 Necesitas RE₁ o RE₂?

SP₁

If required
 Si nécessaire
 Si se requiere



You may need to use Spacer SP₁ if the screws are too long or the back of your TV is not flat.
 Vous devrez peut-être utiliser l'entretoise SP₁ si les vis sont trop longues ou si l'arrière de votre téléviseur n'est pas plat.
 Es posible que deba usar Spacer SP₁ si los tornillos son demasiado largos o si la parte posterior de su televisor no está plana.

