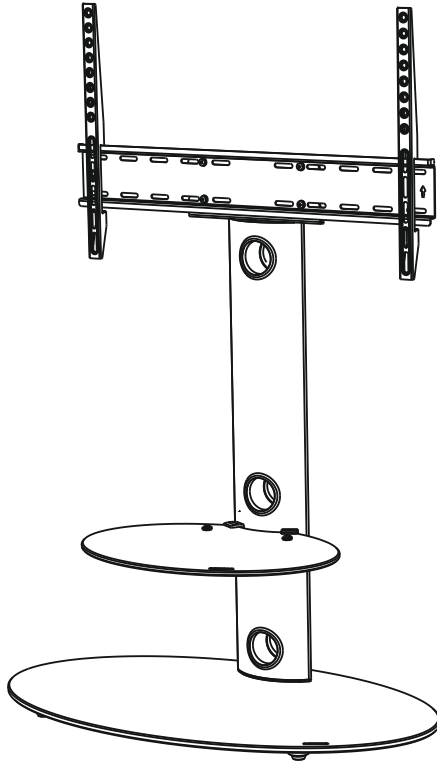
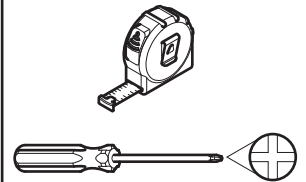


# 471581 Rev02

Please read these instructions thoroughly before installation  
*Veillez lire attentivement ces instructions avant l'installation*  
Por favor, lea estas instrucciones con atención antes de la instalación



You will need  
*Vous aurez besoin de*  
Necesitará



If you have any questions or need spare parts don't worry, we're happy to help.  
*Si vous avez des questions ou si vous avez besoin de pièces de rechange, ne vous inquiétez pas, nous serons heureux de vous aider.*  
Si tiene alguna pregunta o necesita piezas de repuesto, no se preocupe. Nos encantaría ayudarle.

**Customer Helpline**  
**Ligne d'assistance clientèle**  
**Teléfono de atención al cliente**

1-800 667 0808  
(USA)

+44 (0) 333 320 0463  
(UK)

**Online Support**  
**Assistance en ligne**  
**Servicio técnico en línea**  
[www.avfgroup.com/support](http://www.avfgroup.com/support)

## IMPORTANT INFORMATION!

We advise that before starting the assembly of this product that you familiarise yourself with the instructions and the parts list in this leaflet.

## INFORMATIONS IMPORTANTES!

*Nous vous recommandons de vous familiariser avec ces instructions et la liste des pièces détachées contenues dans ce document avant de commencer l'assemblage de ce produit.*

## INFORMACIÓN IMPORTANTE!

Le recommandamos que antes de comenzar el ensamblaje de este producto se familiarize con las instrucciones y la lista de partes en esta hoja informativa.

### Do not's

Do not overtighten any part of this assembly.

Do not place hot or cold objects on to or close next to any glass surface unless the object is sufficiently insulated to prevent contact.

Do not strike the glass with hard or pointed items.

Do not use the product if the glass is chipped or damaged.

Do not sit or stand upon horizontal glass surfaces.

Do not use washing powders or other substances containing abrasives when cleaning the glass.

### À ne pas faire

*Ne serrez pas trop fort aucun des éléments de cet assemblage.*

*Ne placez aucun objet froid ou chaud sur ou à proximité de toute surface en verre à moins que celui-ci ne présente une isolation suffisante pour empêcher tout contact.*

*Ne frappez pas les surfaces en verre avec des objets lourds ou pointus.*

*N'utilisez pas le produit si le verre est ébréché ou endommagé.*

*Ne vous asseyez ni ne montez pas sur les surfaces horizontales en verre.*

*N'utilisez pas de poudre à récurer ou toute autre substance abrasive lorsque vous nettoierez les surfaces en verre car cela risquerait de provoquer des rayures.*

### No haga

No apriete demasiado ninguna de las piezas de este soporte.

No coloque objetos calientes o fríos en o cerca de cualquier superficie de vidrio, a menos que el objeto esté aislado para prevenir contacto directo.

No golpee el vidrio con artículos fuertes o punzantes.

No usar el producto si el cristal está astillado o dañado.

No se siente o se pare en superficies de vidrio.

No use detergentes para lavar u otras sustancias que contengan abrasivos cuando esté limpiando el vidrio ya que estas pueden rayarlo.

### Do's

Do use a damp cloth with diluted washing up liquid for cleaning the glass surfaces.

Check all nuts and bolts from time to time.

### À faire

*Utilisez un chiffon humide imprégné de liquide vaisselle dilué pour le nettoyage des surfaces en verre.*

*Vérifiez tous les écrous et les boulons de temps à autre.*

### Si haga

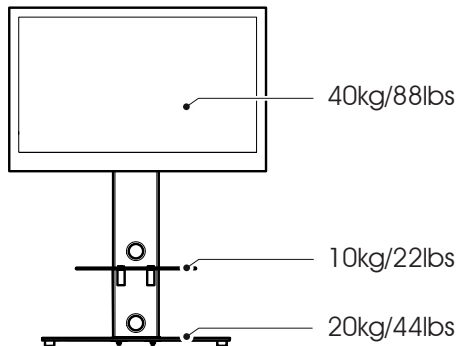
Use un trapo suave con líquido diluido en agua para limpiar las superficies de vidrio.

Compruebe todos los tornillos y tuercas de vez en cuando.

### Maximum TV weight and shelf capacities

*Poids maximal du téléviseur et capacité de charge de l'étagère*

**Máximo peso y capacidad del estante de TV**

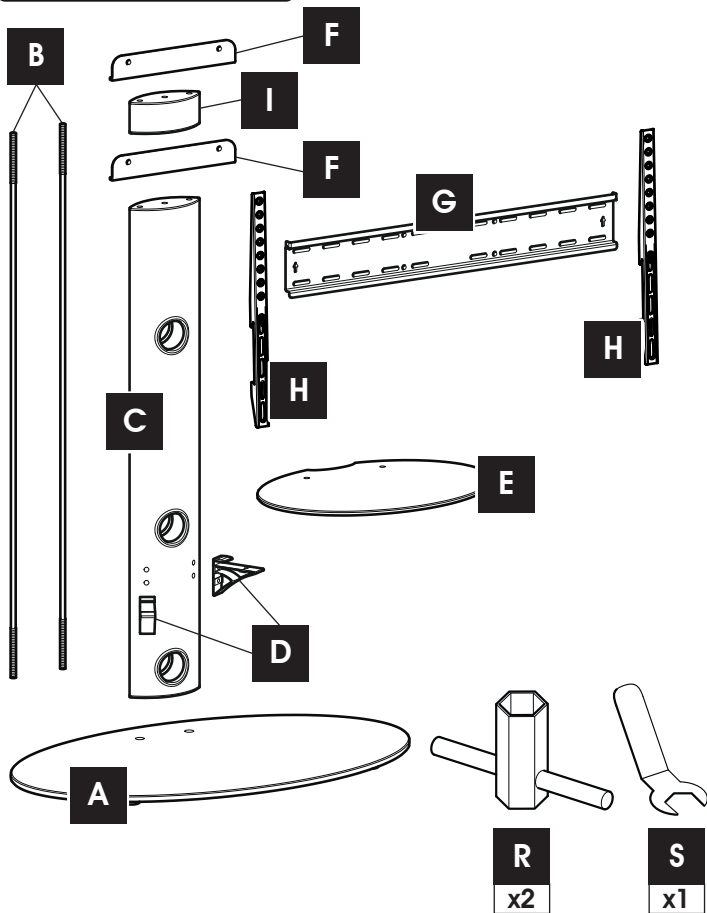


**WARNING:** Wherever possible distribute weight evenly.

**AVERTISSEMENT:** Répartissez le poids de manière uniforme lorsque cela est possible.

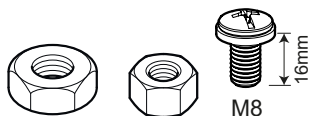
**ADVERTENCIA:** En la medida de lo posible distribuya el peso uniformemente.

**Boxed Parts**  
**Pièces empaquetées**  
**Piezas en la Caja**



**J**  
x4

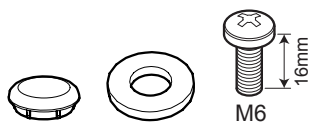
**K**  
x2



**L**  
x4

**M**  
x4

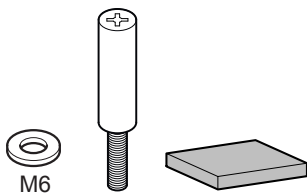
**N**  
x2



**O**  
x4

**P**  
x2

**Q**  
x4



**R**  
x2

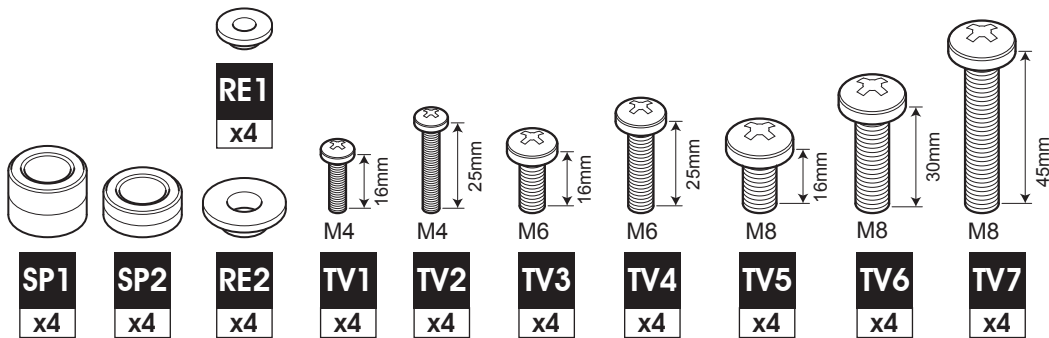
**S**  
x1

**T**  
x4

**U**  
x4

**W**  
x4

**TV Screws, Reducers and Spacers**  
**Vis TV, réducteurs et séparateurs**  
**Tornillos, Reductores y Espaciadores para TV**



**RE1**  
x4

M4  
16mm

M4  
25mm

M6  
16mm

M6  
25mm

M8  
16mm

M8  
30mm

M8  
45mm

**SP1**  
x4

**SP2**  
x4

**RE2**  
x4

**TV1**  
x4

**TV2**  
x4

**TV3**  
x4

**TV4**  
x4

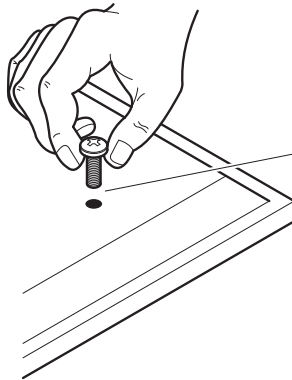
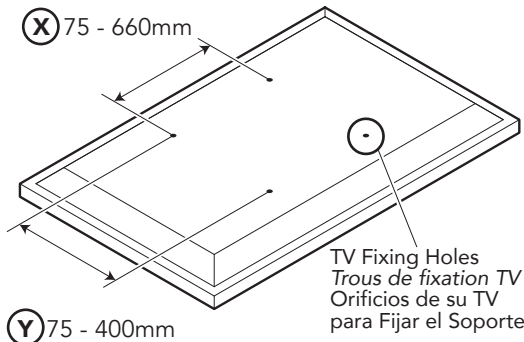
**TV5**  
x4

**TV6**  
x4

**TV7**  
x4

**1**

Measure the TV fixing holes Width and Height  
 Mesurer la profondeur et la taille des trous de fixation  
 Mida los orificios de su TV, lo ancho y lo alto

**M4 = TV1-2****M6 = TV3-4****M8 = TV5-7**

If width **(X)** is greater than 660mm or height **(Y)** greater than 400mm STOP installation now and contact the customer help line.

Si la largeur **(X)** est plus large que 660mm et la hauteur **(Y)** plus grande que 400mm, ARRÊTEZ l'installation immédiatement et contactez l'assistance client.

Si la anchura **(X)** es mayor que 660mm o la altura de **(Y)** es mayor que 400mm DETENGA la instalación inmediatamente y póngase en contacto con la línea de ayuda al cliente.

You are provided with 3 diameters of TV fixing screws, **M4**, **M6** and **M8**. Determine the screw diameter that fits and remember for step 9.

3 diamètres de vis TV vous sont fournis, **M4**, **M6** et **M8**. Déterminez le diamètre de la vis qui convient et mémorisez-le pour l'étape 9.

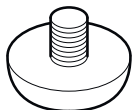
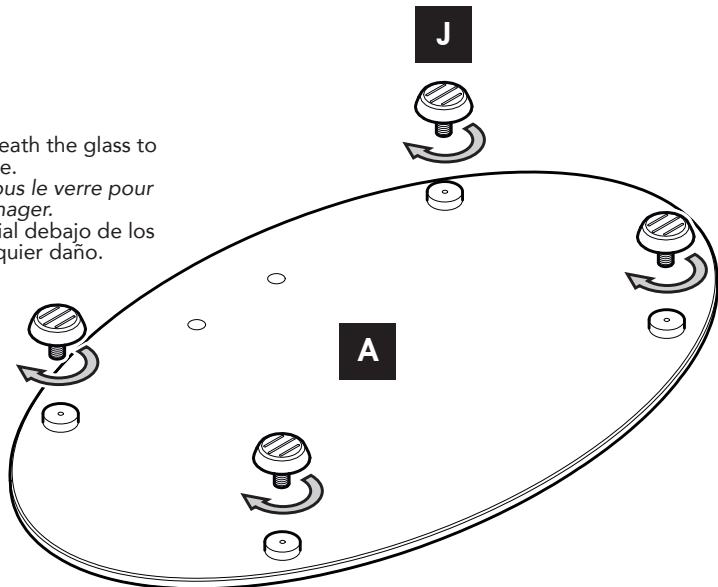
Se le proporciona con 3 diámetros de tornillos de fijación para su TV **M4**, **M6** y **M8**. Determine el diámetro del tornillo que le quede a su TV y recuérdelo para el paso 9.

**2**

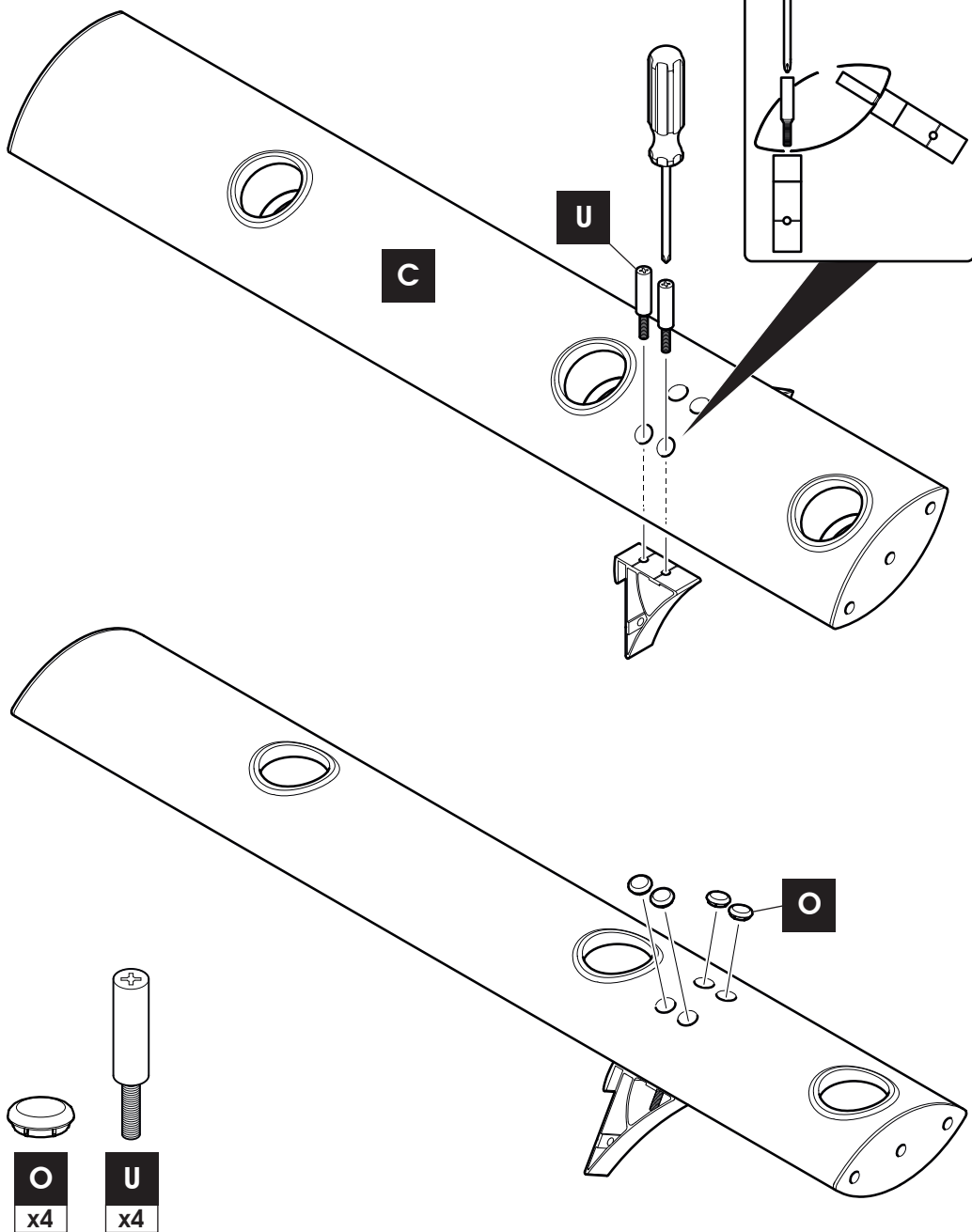
Put a piece of material underneath the glass to prevent damage.

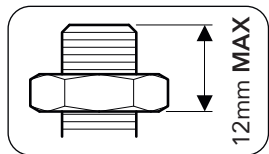
Mettre un morceau de tissu sous le verre pour éviter de l'endommager.

Coloque un pedazo del material debajo de los paneles para evitar cualquier daño.

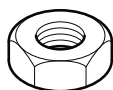
**J****x4**

3

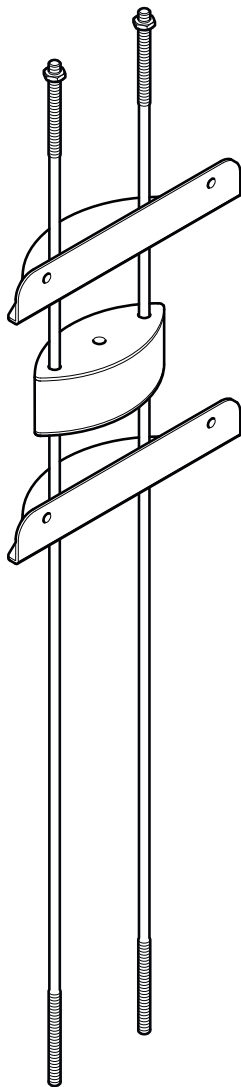


**4****X2**

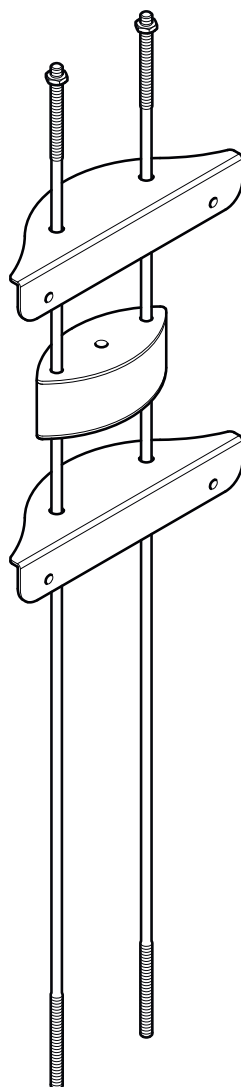
12mm MAX

**R****L****B****L****x2****5**

Please consider the size of your TV before fixing plate **F**. See below for guide.  
 Veuillez prendre en compte la taille de votre TV avant de fixer la plaque **F**.  
 Consultez le guide ci-dessous.  
 Considere por favor el tamaño de su TV antes de fijar la placa **F**. Ver la guía más abajo.

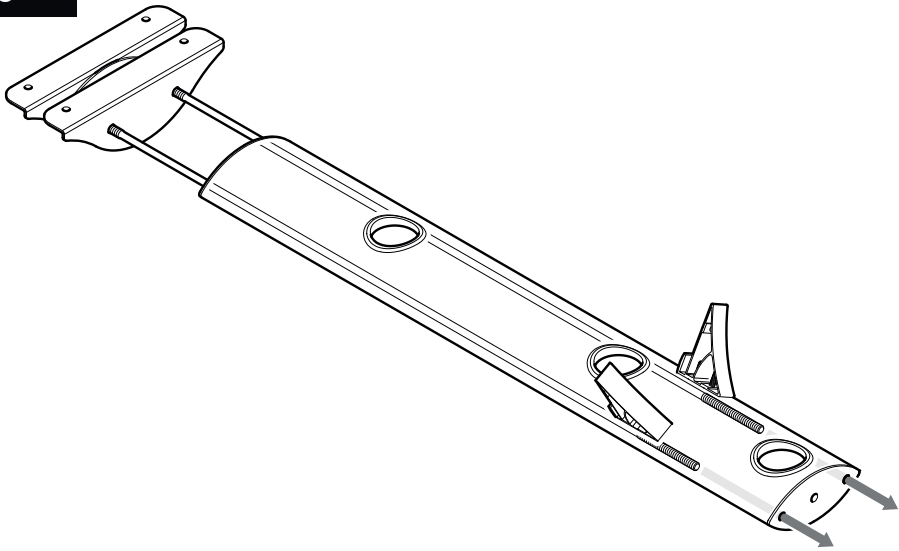


Recommended for Medium to Large TV.  
 Recommandé pour une TV de moyennes ou grandes dimensions.  
 Recomendado para televisores medianas a grandes.



Recommended for Large to Extra Large TV.  
 Recommandé pour une TV de grandes ou très grandes dimensions.  
 Recomendado para televisores grandes a extra grandes.

6



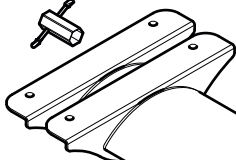
7



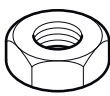
R



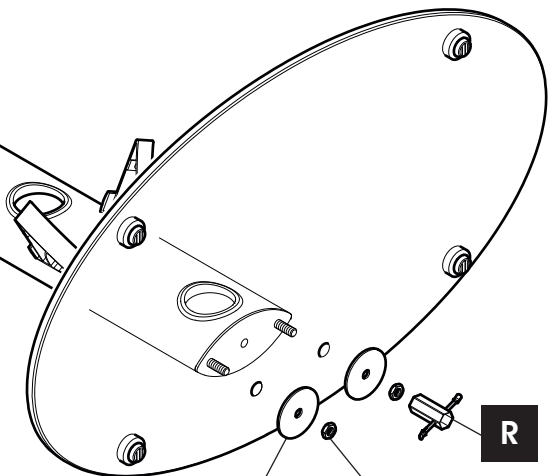
DO NOT overtighten  
Ne serrez pas trop fort  
No apriete demasiado



K  
x2



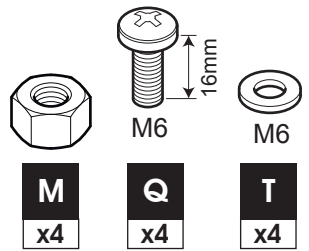
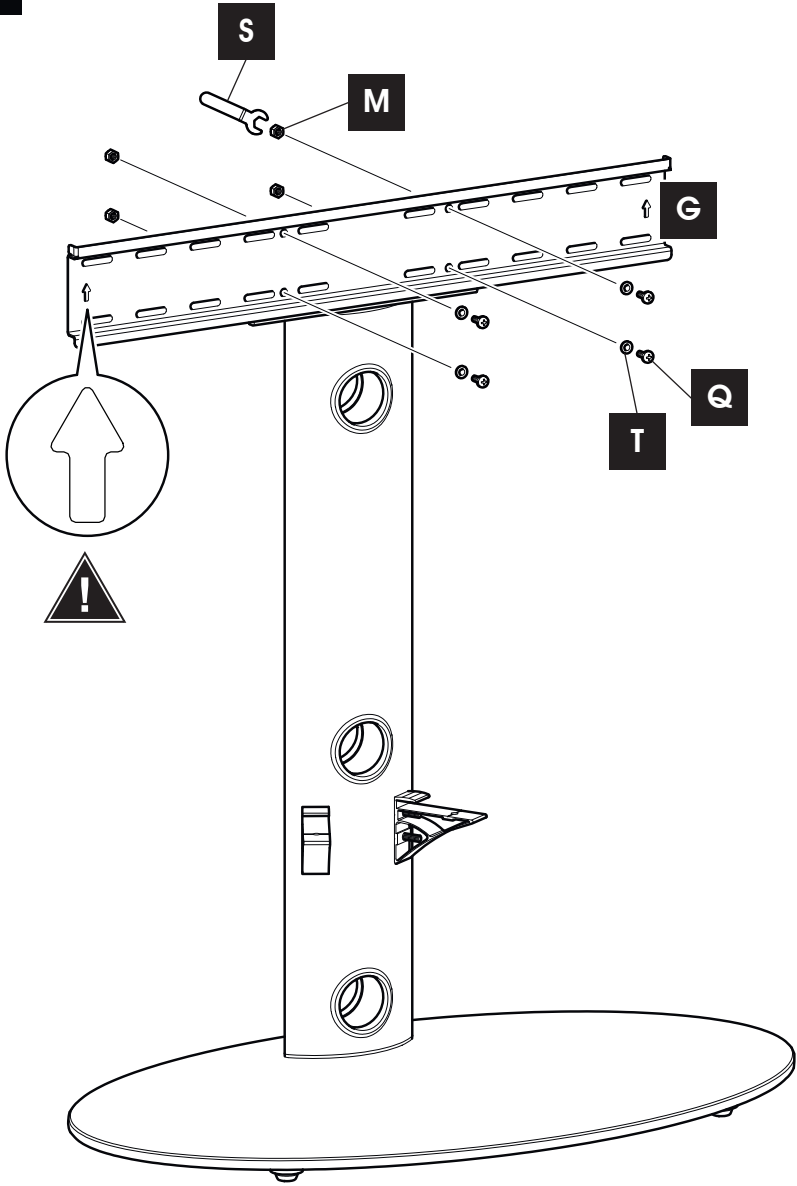
L  
x2



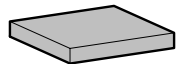
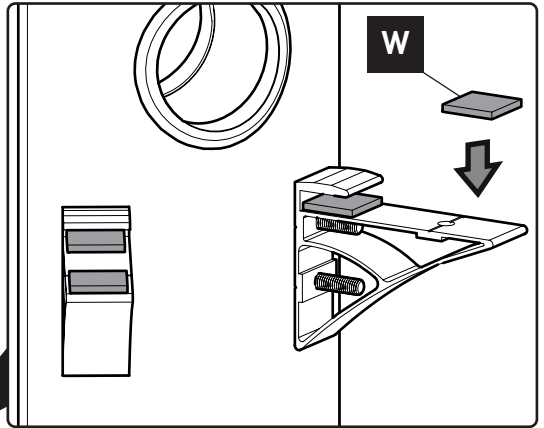
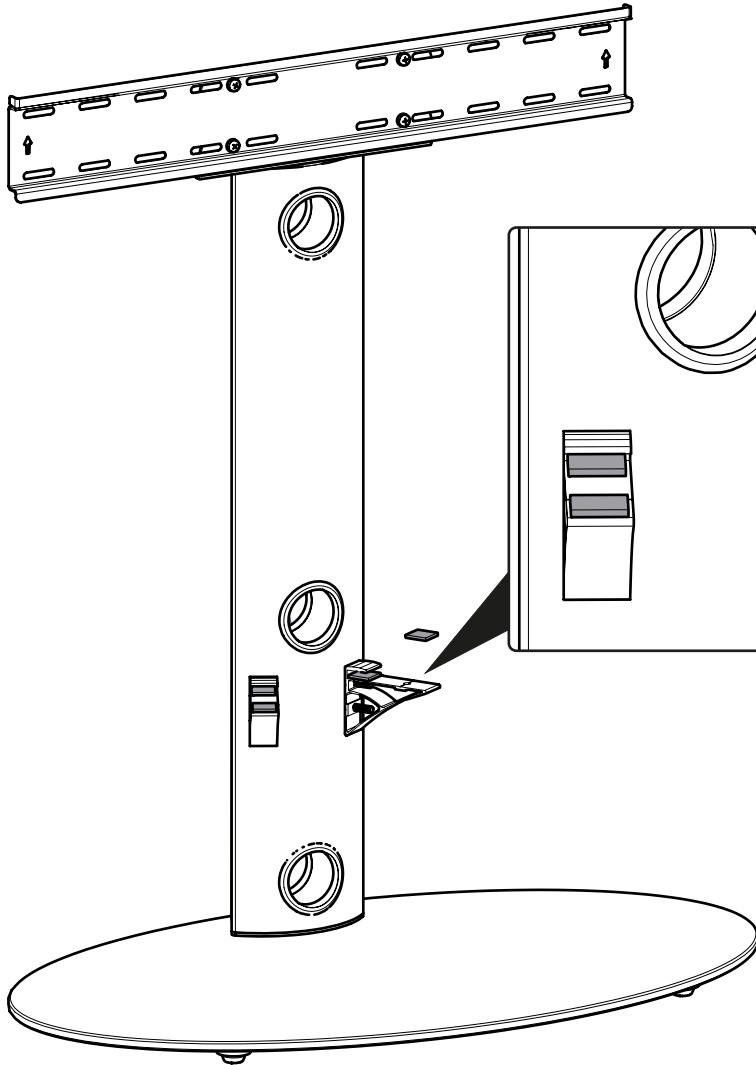
K

L

R



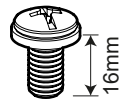
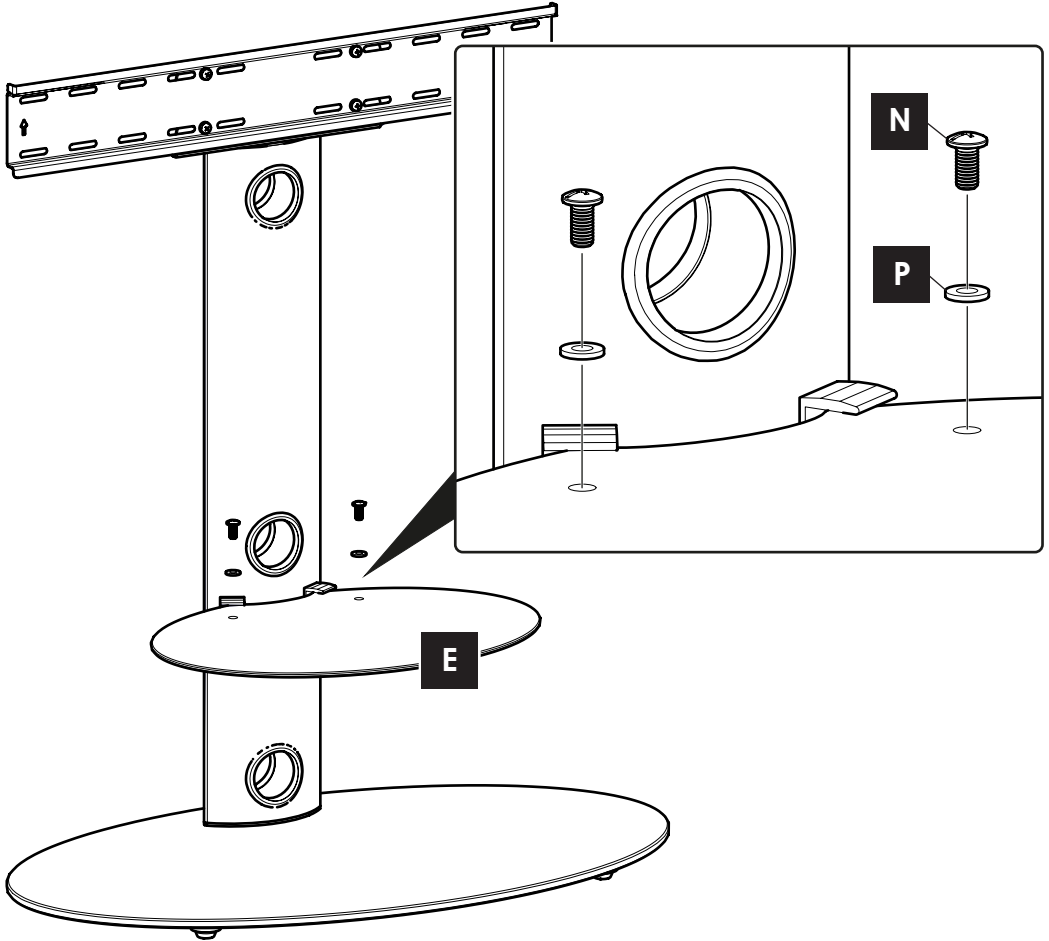




**W**  
x4



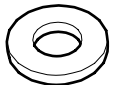
DO NOT overtighten  
*Ne serrez pas trop fort*  
No apriete demasiado



M8

**N**

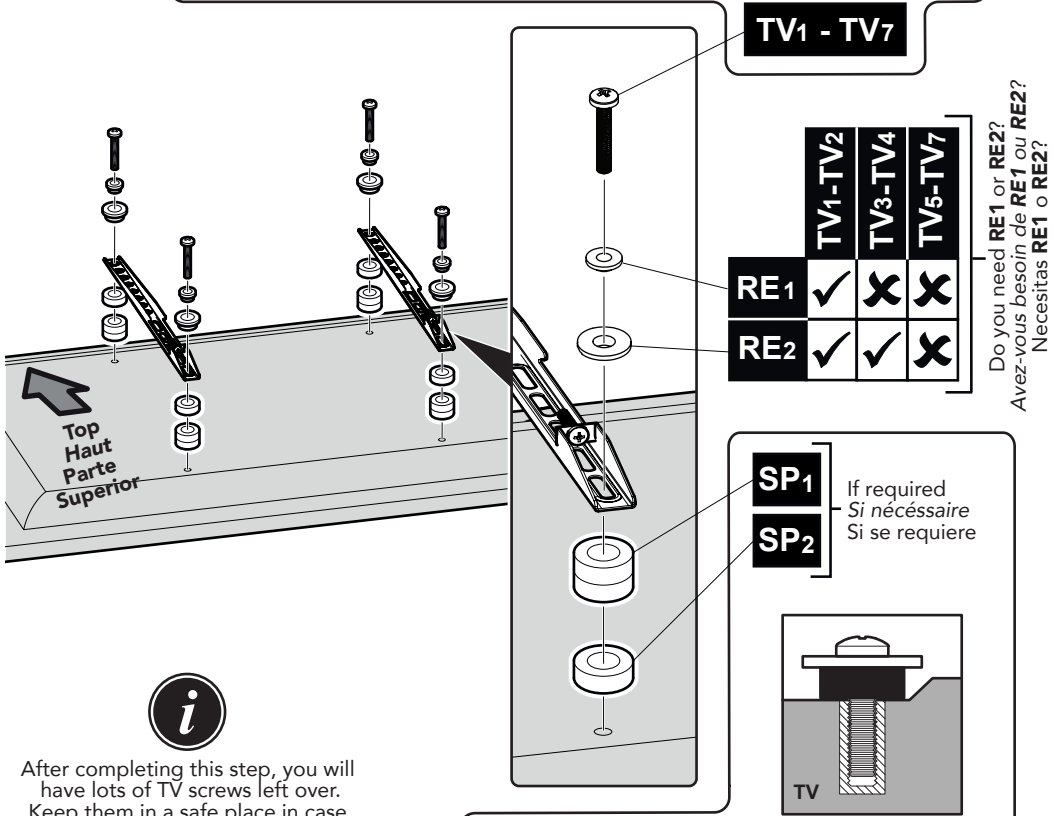
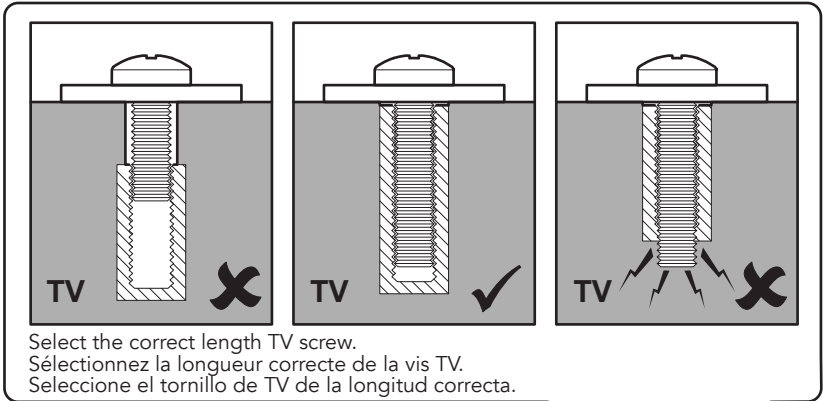
x2



**P**

x2

Fitting the TV Brackets  
 Montage des supports TV  
 Fije los Brazos del Soportes a su TV



**i**

After completing this step, you will have lots of TV screws left over. Keep them in a safe place in case you require them in future.  
 Après avoir effectué cette étape, il vous restera de nombreuses vis de téléviseur. Gardez-les dans un endroit sûr au cas où vous en auriez besoin dans le futur.  
 Después de completar este paso, quedarán muchos tornillos de TV. Guárdelos en un lugar seguro por si los necesita en el futuro.

You may need to use Spacers **SP<sub>1</sub>** or **SP<sub>2</sub>** if the screws are too long or the back of your TV is not flat.  
 Vous devrez peut-être utiliser l'entretoise **SP<sub>1</sub>** ou **SP<sub>2</sub>** si les vis sont trop longues ou si l'arrière de votre téléviseur n'est pas plat.  
 Es posible que deba usar los espaciadores **SP<sub>1</sub>** o **SP<sub>2</sub>** si los tornillos son demasiado largos o si la parte posterior de su televisor no está plana.

