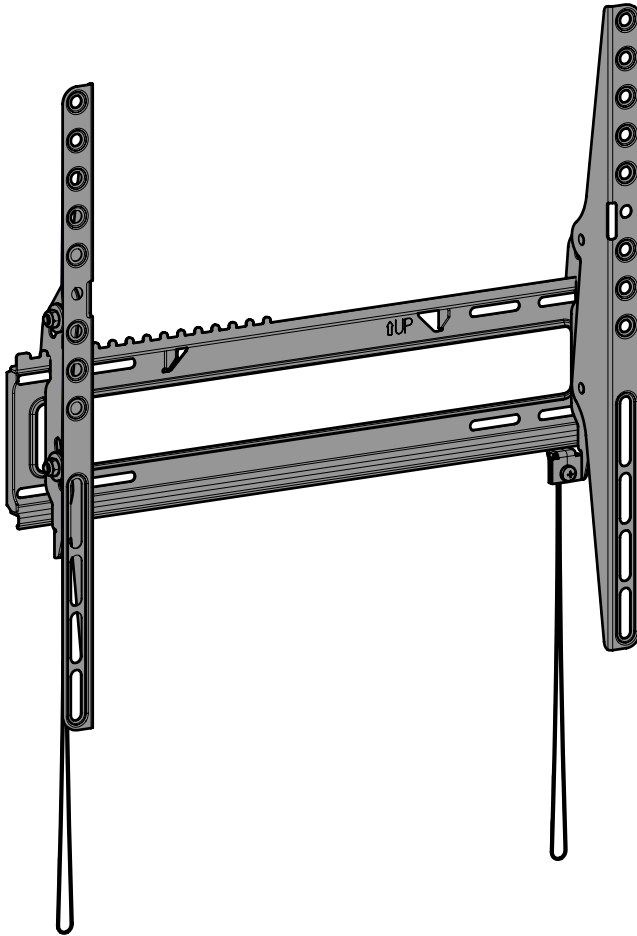


# 7063350

Please read these instructions thoroughly before installation.  
*Veillez lire attentivement ces instructions avant l'installation.*  
Lees voor de installatie deze instructies grondig door.

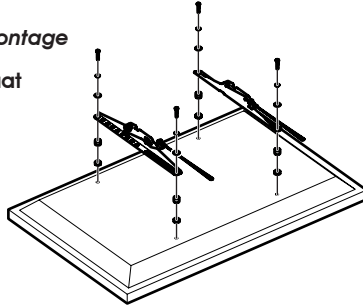


30kg  
66lb

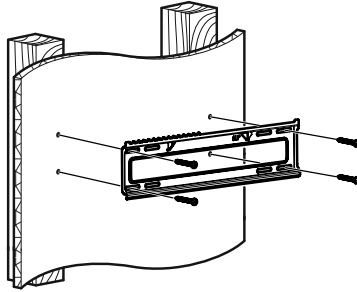


**Assembly Overview**  
*Vue d'ensemble de l'assemblage*  
**Montage Overzicht**

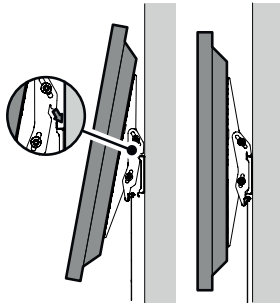
**Fit the TV Mounting Plate**  
*Installer la plaque de montage*  
*du téléviseur*  
**Plaats de tv-montageplaat**



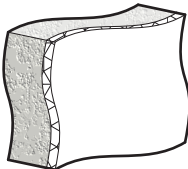
**Fit the Wall Bracket**  
*Fixer l'applique murale*  
**Monteer de Wandsteun**



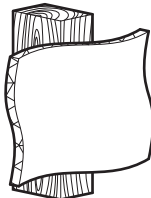
**Connect the TV**  
*Connecter le téléviseur*  
**De TV Aansluiten**



**Suitable Wall Types**  
*Types de murs appropriés*  
**Geschikte muursoorten**

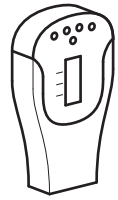


**Solid Wall**  
*Mur solide*  
**Massieve wand**



**Wood Stud**  
*Latte de bois*  
**Houtstaander**

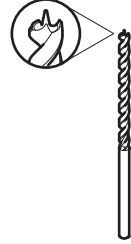
**Tools Recommended**  
*Outils recommandés*  
**Aanbevolen gereedschap**



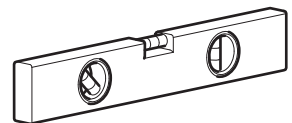
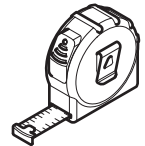
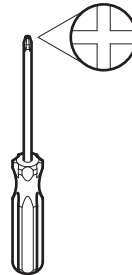
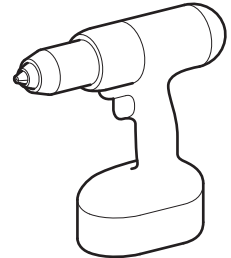
**Stud Finder**  
*Trouve latte*  
**Balkenzoeker**



**Ø8mm (5/16")**  
**Masonry**  
*Maçonnerie*  
**Metselwerk**



**Ø3mm (1/8")**  
**Wood**  
*Bois*  
**Hout**



**Index**  
**Index**  
**Inhoudsopgave**

**1** Measure the TV fixing holes Width and Height  
*Mesurer la profondeur et la taille des trous de fixation*  
Meet de breedte en hoogte van de tv-bevestigingsgaten

**2** Fitting the TV Brackets  
*Montage des supports TV*  
De tv-beugels bevestigen

**3** Fitting the Wall Bracket  
*Installer l'applique murale*  
De Wandsteun Monteren

**4** Connecting the TV  
*Connecter le téléviseur*  
De TV Aansluiten

**5** To Remove the TV  
*Pour enlever le téléviseur*  
Om TV te verwijderen

Retain all packaging in case the bracket needs to be returned.

Contents may vary from photography/illustrations.

You will not need all these parts, so expect there to be some left over depending upon the specification of your TV.

This product is intended for indoor use only. Use of this product outdoors could lead to failure and personal injury.

It is the responsibility of the installer to ensure that the mounting wall is of a suitable standard and void of any services (eg gas, electricity, water etc).

Darty Plc accept no responsibility for any damage or loss caused by installing this product in a sub standard wall.

*Conserver les emballages si l'applique a besoin d'être ramenée.*

*Les contenus peuvent varier de la photographie/illustrations.*

*Vous n'aurez pas besoin de toutes ces pièces, attendez-vous donc à ce qu'il reste des pièces selon les caractéristiques de votre téléviseur.*

*Ce produit est à utiliser à l'intérieur uniquement. Utiliser ce produit à l'extérieur causera des défaillances et de possibles accidents.*

*Il est de la responsabilité de l'installateur de s'assurer que les murs soient aux critères requis et vides de tout câblage (ex : gaz, électricité, eau etc...)*

*Darty Plc n'acceptera aucune responsabilité pour tout dommage ou perte causée par l'installation du produit dans un mur en deçà de ces critères.*

Bewaar het verpakkingsmateriaal voor het geval dat de steun wordt geretourneerd.

Inhoud kan afwijken van de afbeeldingen / illustraties.

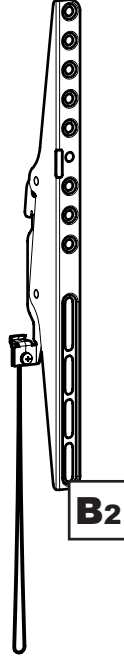
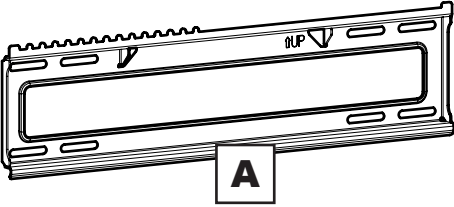
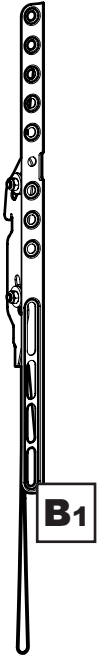
U hebt niet al deze onderdelen nodig, dus er kunnen onderdelen overblijven afhankelijk van de specificaties van uw TV.

Dit product is bedoeld voor gebruik binnenshuis. Door gebruik van dit product buitenshuis kan het kapot gaan of kan het leiden tot persoonlijk letsel.

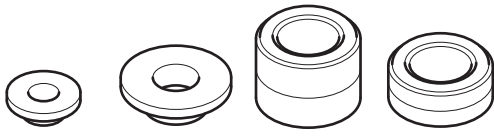
Het is de verantwoordelijkheid van de installateur om ervoor te zorgen dat de montagewand geschikte is en ontdaan van alle diensten (zoals gas, elektriciteit, water, enz.).

Darty Plc aanvaardt geen enkele aansprakelijkheid voor enige schade of verlies veroorzaakt door het installeren van dit product in een ongeschikte muur.

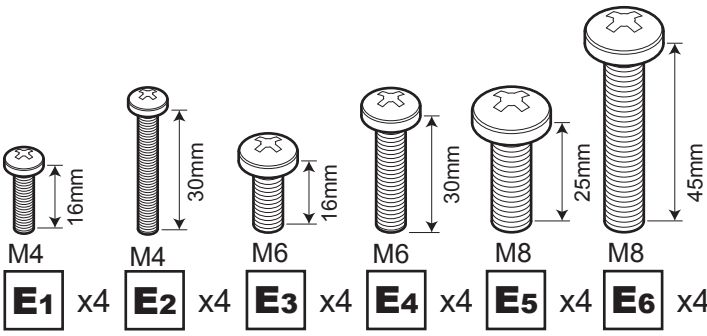
Boxed Parts  
 Pièces empaquetées  
 Onderdelen in de verpakking



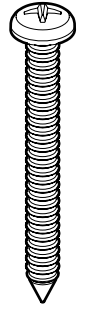
TV Screws, Reducers and Spacers  
 Vis TV, réducteurs et séparateurs  
 Tv-schroeven, verloopstukken en separators



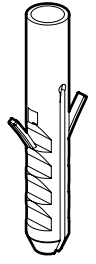
**C1** x4   **C2** x4   **D1** x4   **D2** x4



**E1** x4   **E2** x4   **E3** x4   **E4** x4   **E5** x4   **E6** x4



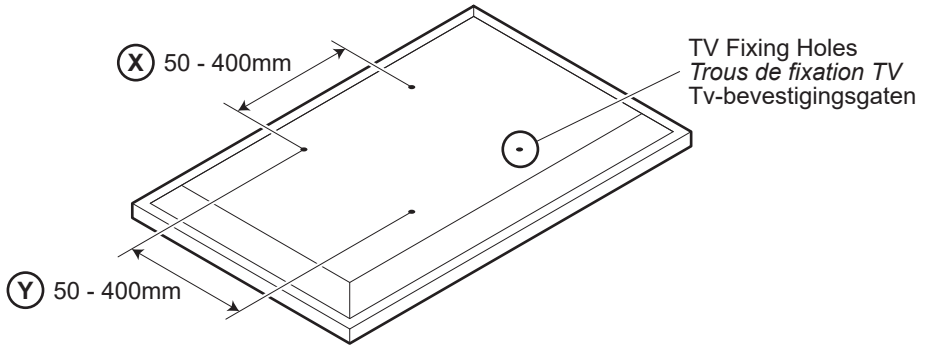
**F** x4



**G** x4

**1**

Measure the TV fixing holes Width and Height  
 Mesurer la profondeur et la taille des trous de fixation  
 Meet de breedte en hoogte van de tv-bevestigingsgaten



If width **X** is greater than 400mm or height **Y** greater than 400mm  
 STOP installation now and contact the customer help line.

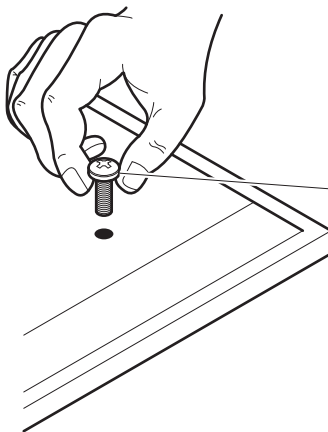
*Si la largeur **X** est plus large que 400mm et la hauteur **Y** plus grande que 400mm,  
 ARRÊTEZ l'installation immédiatement et contactez l'assistance client.*

Als breedte **X** meer is dan 400 mm of als hoogte **Y** meer dan 400mm,  
 STOP dan meteen de installatie en neem contact op met de telefonische klantenservice.

You are provided with 3 diameters of TV fixing screws, **M4**, **M6** and **M8**.  
 Determine the screw diameter that fits and remember for step 2.

*3 diamètres de vis TV vous sont fournis, **M4**, **M6** et **M8**.  
 Déterminez le diamètre de la vis qui convient et mémorisez- le pour l'étape 2.*

U heeft tv-bevestigingsschroeven met 3 verschillende diameters, **M4**, **M6** y **M8**.  
 Bepaal de schroefdiameter die past en onthoud deze voor stap 2.



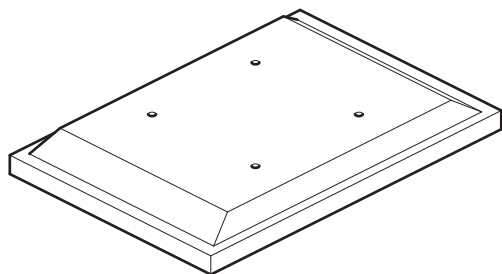
<b>M4</b> =	<b>E1/E2</b>
<b>M6</b> =	<b>E3/E4</b>
<b>M8</b> =	<b>E5/E6</b>

# 2

## Fitting the TV Brackets Montage des supports TV De tv-beugels bevestigen

No Spacers  
Pas de séparateur  
Geen separators

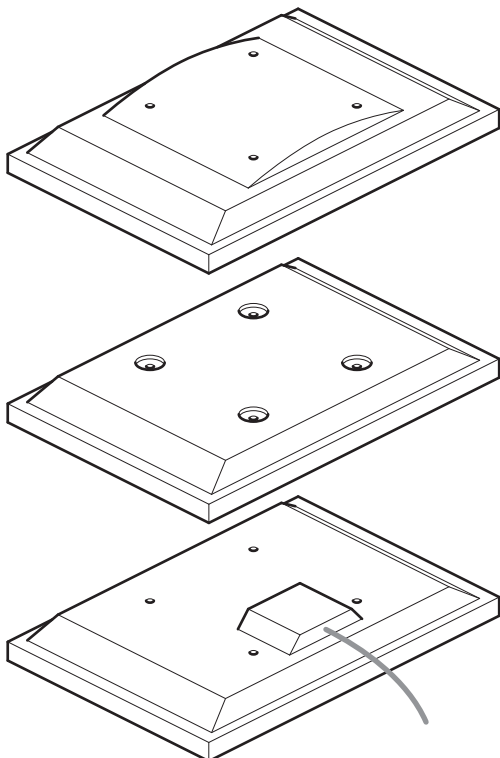
For TVs with flat / unobstructed back  
*Pour des téléviseurs aux dos  
plats et non obstrués*  
Voor tv's met platte/vrije achterkant



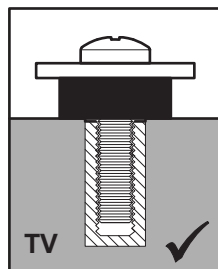
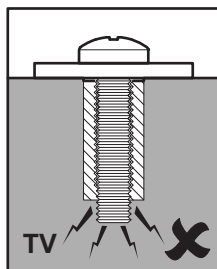
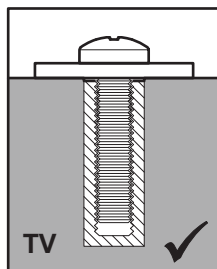
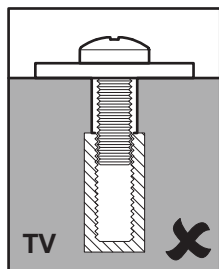
Spacers  
Séparateurs  
Separators

**D1/D2**

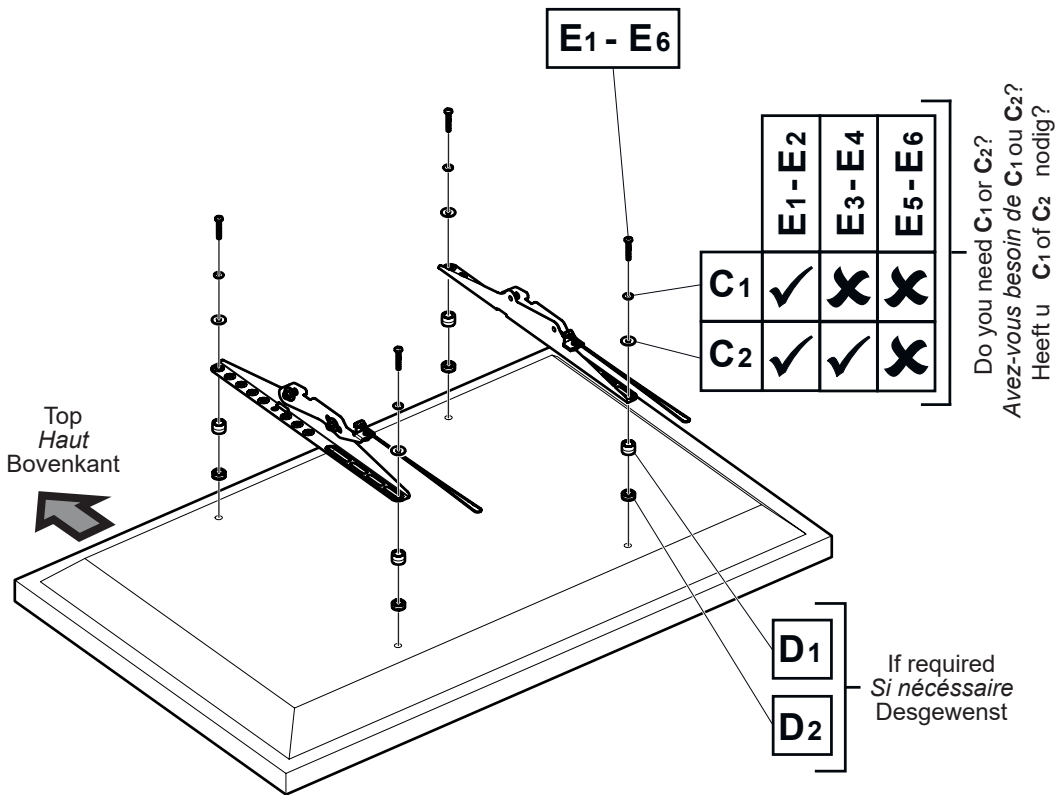
For TVs with irregular / obstructed back  
*Pour des téléviseurs aux dos  
irréguliers et non obstrués*  
Voor tv's met een onregelmatige/niet  
platte achterkant



WARNING / AVERTISSEMENT / WAARSCHUWING



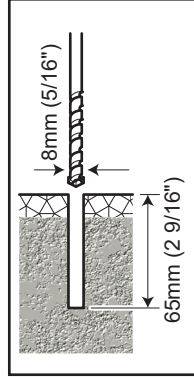
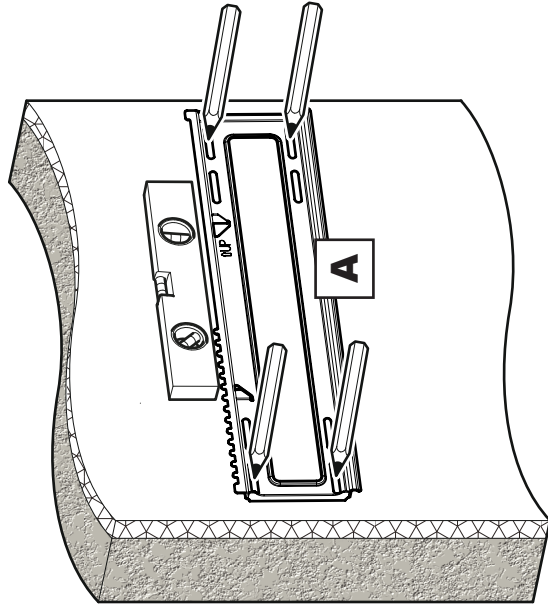
After completing step 2 you will have fittings left over, please keep for future reference.  
*Après avoir complété l'étape 2 il vous restera des pièces d'assemblage, conservez-les.*  
Na het voltooien van stap 2 zult u onderdelen over hebben, bewaar deze voor toekomstig gebruik



Attach the bracket to the back of your TV using suitable screw, reducer and spacer combinations.  
*Attachez l'applique au dos de votre téléviseur en utilisant une combinaison de vis, de séparateurs et de joints adaptés.*

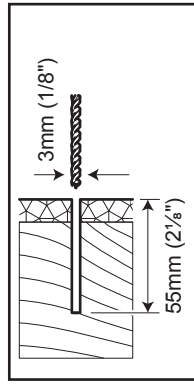
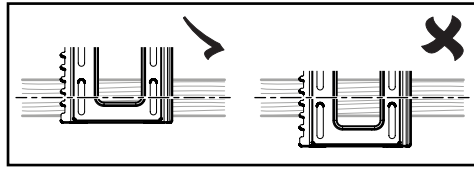
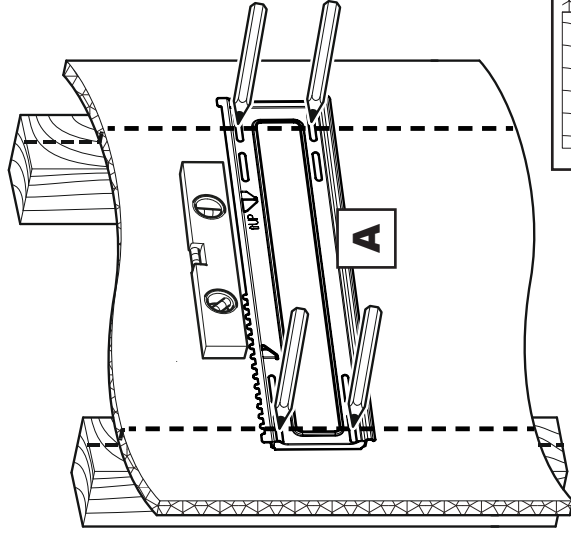
Maak de beugel vast aan de achterkant van uw tv met behulp van de geschikte schroef-, verloopstuk- en separatorcombinaties.

Solid Wall / *Mur solide* / Massieve wand



Remove Dust from Hole  
*Retirez la poussière du trou*  
 Verwijder stof uit het gat

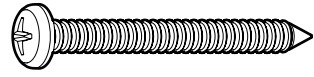
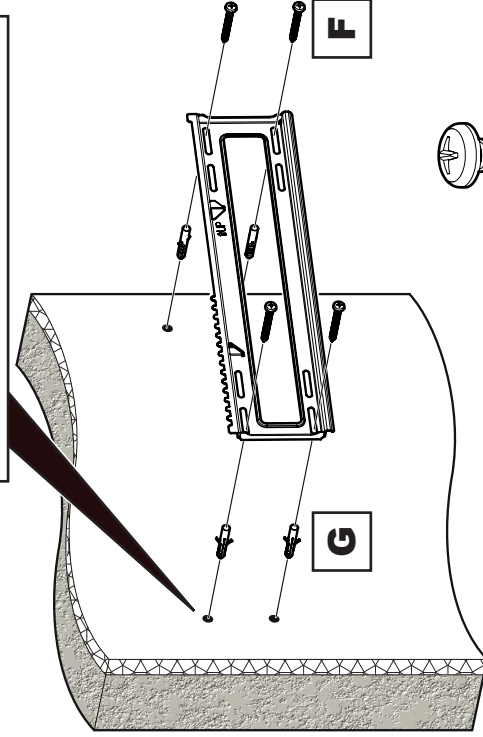
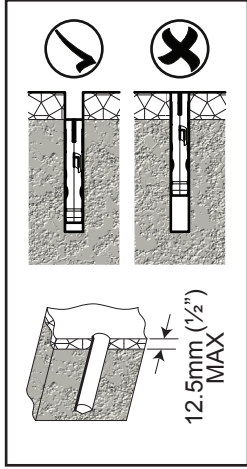
Wood Stud / *Latte de bois* / Houtstaander



Ensure drill holes are in the centre of the wood studs.  
*S'assurer que les trous de perçage se trouvent au centre des montants en bois.*  
 Zorg ervoor dat de boorgaten in het midden van de houten balken zitten.







**F** x4

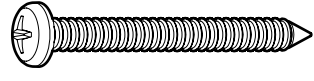
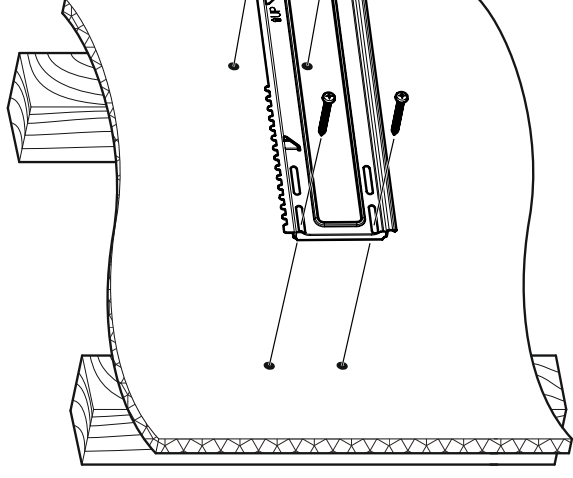


**G** x4



Lubricate screw thread with soap  
*Lubrifiez le pas de vis avec du savon*  
Vet het schroefdraad in met zeep

**DO NOT** overtighten screws.  
Tighten screws by hand only  
*Ne serrez pas trop les vis.*  
*Visser à la main seulement*  
Draai de schroeven niet te ver vast  
Draai de schroeven alleen met de hand vast



**F** x4



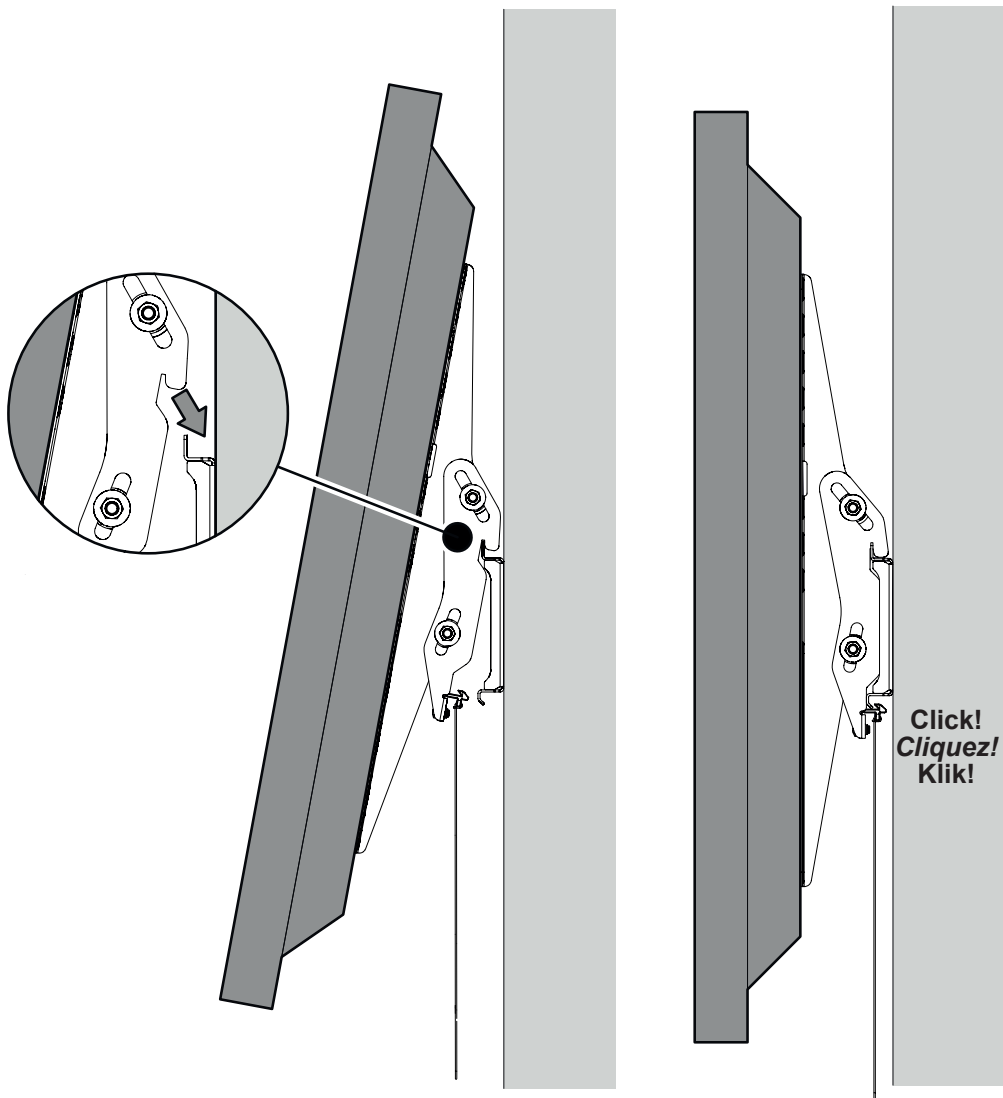
Lubricate screw thread with soap  
*Lubrifiez le pas de vis avec du savon*  
Vet het schroefdraad in met zeep

**DO NOT** overtighten screws.  
Tighten screws by hand only  
*Ne serrez pas trop les vis.*  
*Visser à la main seulement*  
Draai de schroeven niet te ver vast  
Draai de schroeven alleen met de hand vast



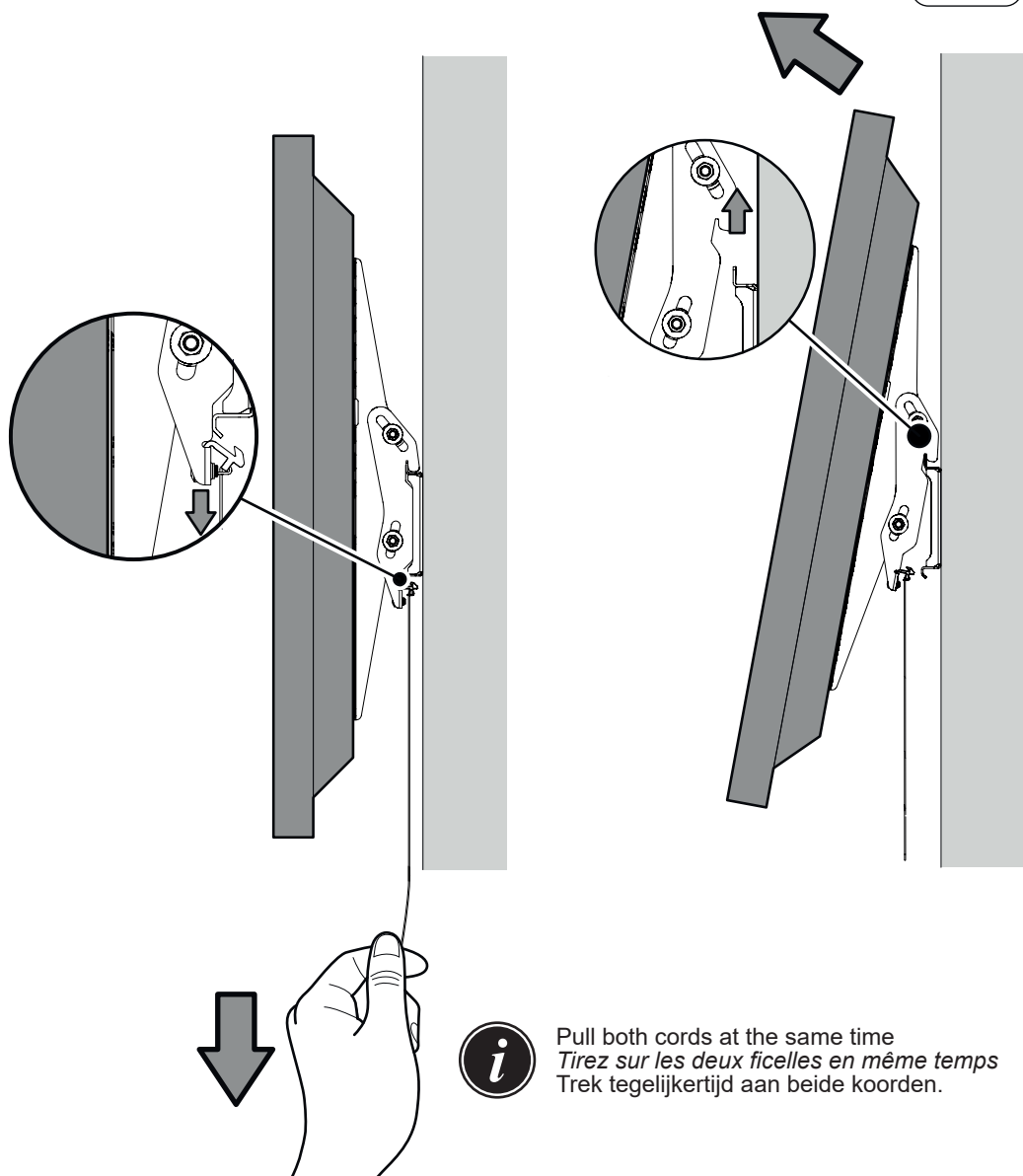
**4**

Connecting the TV  
Connecter le téléviseur  
De TV Aansluiten



**5**

To Remove the TV  
Pour enlever le téléviseur  
Para quitar la TV



Pull both cords at the same time  
*Tirez sur les deux ficelles en même temps*  
Trek tegelijkertijd aan beide koorden.