



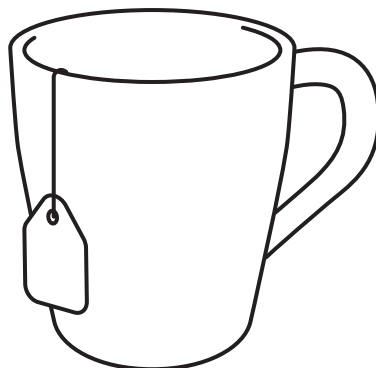
32 - 65" / 81 - 165 cm



400 x 400 max



40 kg / 88 lb.



Before you begin...

Please make yourself a drink (we advise non-alcoholic)
then take a few minutes to read and understand these instructions.

Avant de commencer

Veuillez vous préparer un verre (nous vous conseillons une boisson non alcoolisée)
puis prenez quelques minutes pour lire et comprendre ces instructions.

Bevor Sie beginnen

Bitte schenken Sie sich doch ein Getränk (wir empfehlen ein nicht-alkoholisches) und
nehmen Sie sich dann ein paar Minuten Zeit, um sich diese Anweisungen genau durchzulesen.

Helpline

Ligne d'assistance
Kundenservice



+44 (0) 333 320 7353 (UK)

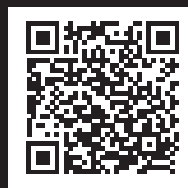


support@maharahome.com

Video Guide + TV Height Calculator

Guide vidéo + Calculateur
de hauteur TV

Videoleitfaden
+ TV-Höhenrechner

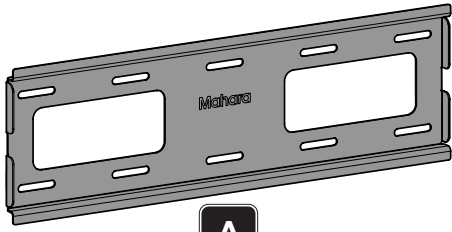


bit.ly/MHLFW4B

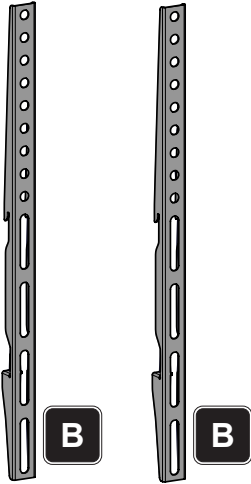
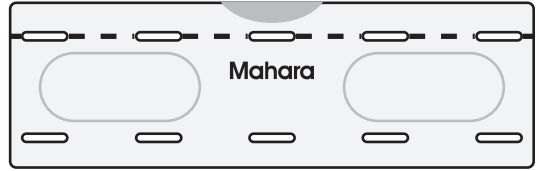
Parts Included

Pièces incluses

Mitgelieferte Teile



A



B

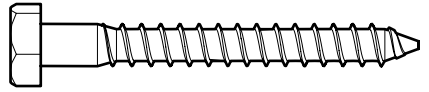
B



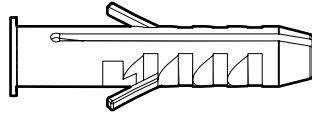
Y

Wall Fixings
Fixations murales
Wandbefestigungen

W
x4



W
x4

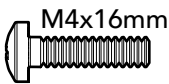


W
x4

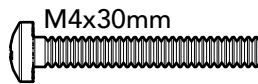


TV Fixings
Fixations TV
TV-Befestigungen

T1
x4



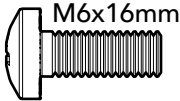
T2
x4



T7
x4



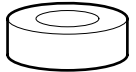
T3
x4



T4
x4



T8
x4



T5
x4



T6
x4



T9
x4



+44 (0) 333 320 7353 (UK)

Helpine Open Mon to Thurs 9am - 5pm, Fri 9am - 4pm / Ligne d'assistance ouverte Lun à Jeu 9am - 5pm, Ven 9am - 4pm

You will need

Vous aurez besoin de

Sie brauchen



Ø 8mm / 5/16"

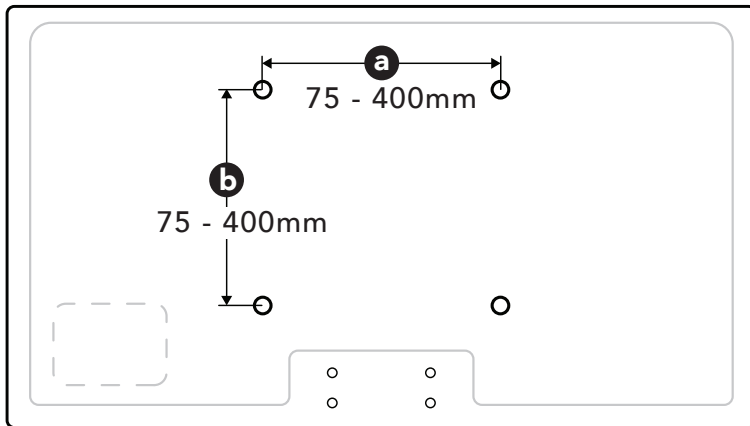
Solid Wall / Mur solide / Massive Wand



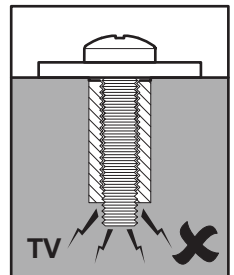
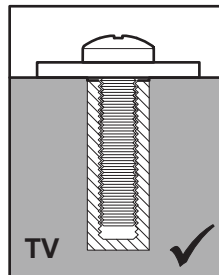
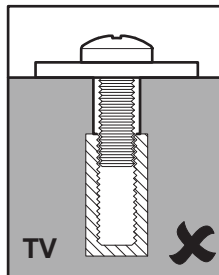
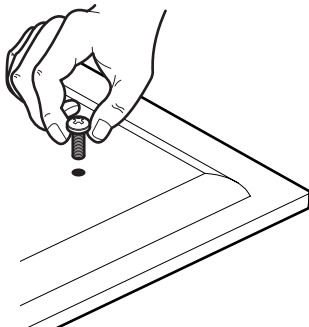
Ø 3mm / 1/8"

Wood Stud / Latte de bois / Holzbolzen

Measure your VESA fixings and select TV Screws
Mesurez vos fixations VESA et choisissez les vis TV
Messen Sie Ihre VESA-Befestigungen und wählen Sie die Schrauben
für Ihren Fernseher aus



400 x 400mm (MAX).

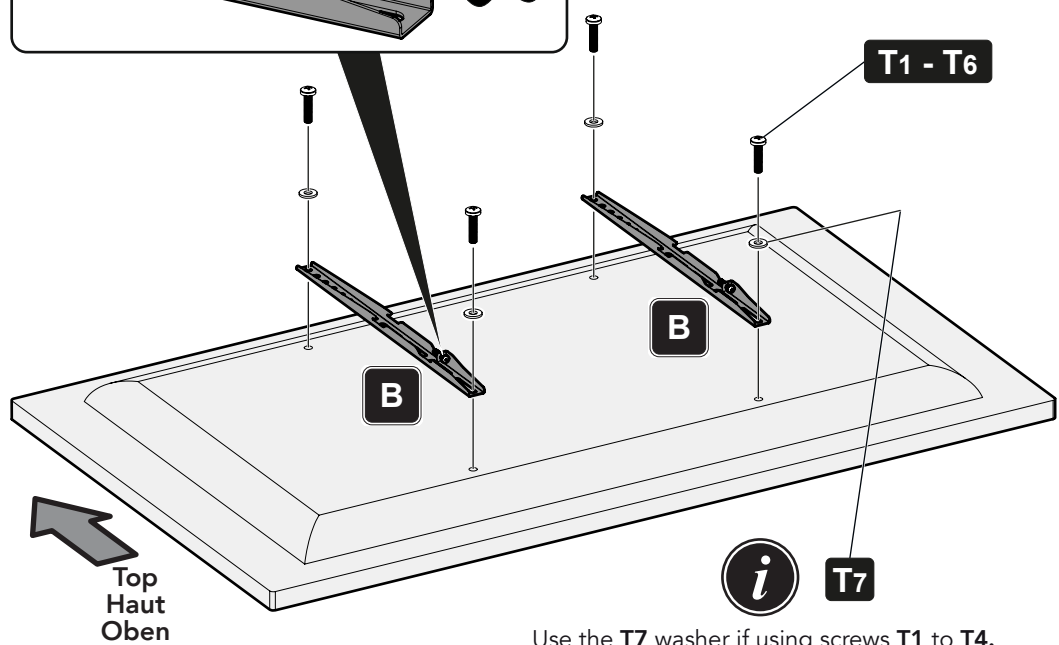
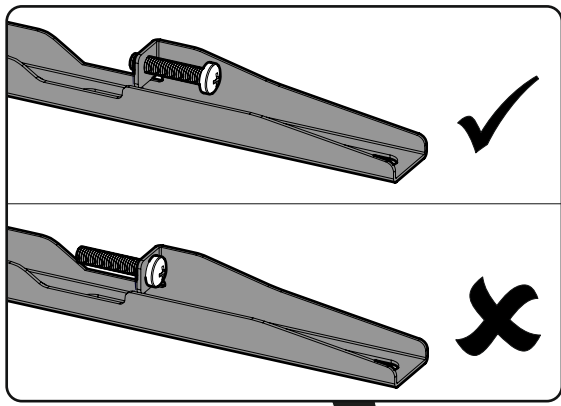


1

Fitting the TV Brackets
Montage des supports TV
Anbringen der TV-Halterungen

VIDEO GUIDE
GUIDE VIDÉO
VIDEOLEITFADEN

1



Use the **T7** washer if using screws **T1** to **T4**.
*Utilisez la rondelle **T7** si vous utilisez les vis **T1** à **T4**.*
Verwenden Sie die Unterlegscheibe **T7**, wenn Sie die Schrauben **T1** bis **T4** nutzen.



After completing this step, you will have lots of TV screws left over.
Keep them in a safe place in case you require them in future.

*Une fois cette étape terminée, il vous restera un grand nombre de vis pour téléviseur.
Conservez-les dans un endroit sûr au cas où vous en auriez besoin à l'avenir.*

Nachdem Sie diesen Schritt abgeschlossen haben, werden Sie zahlreiche Schrauben übrig haben.
Bewahren Sie diese an einem sicheren Ort auf, falls Sie sie in Zukunft benötigen.

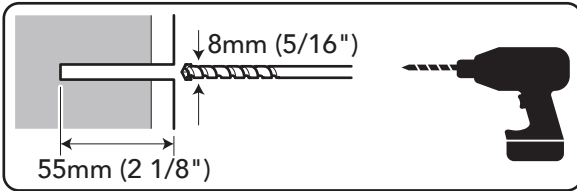
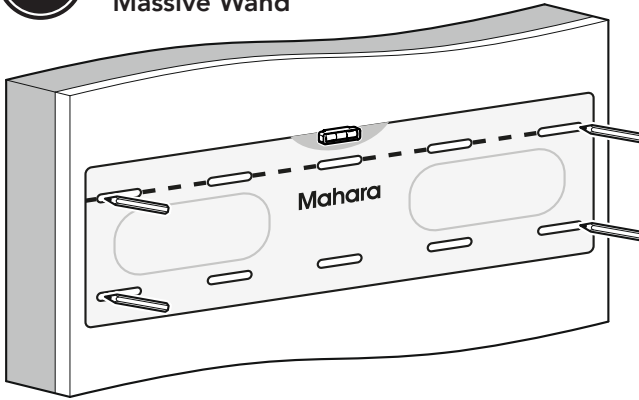


+44 (0) 333 320 7353 (UK)

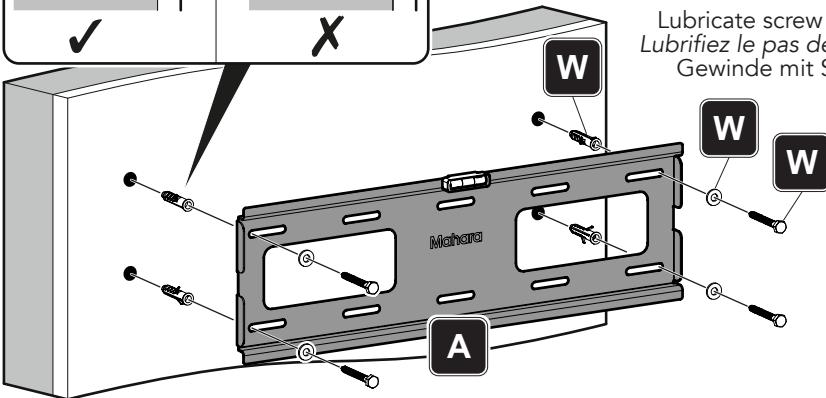
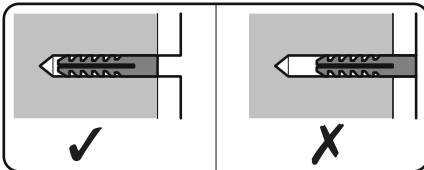
Helpline Open Mon to Thurs 9am - 5pm, Fri 9am - 4pm / Ligne d'assistance ouverte Lun à Jeu 9am - 5pm, Ven 9am - 4pm

2a

Solid Wall
Mur solide
Massive Wand



Remove Dust from Hole
Retirez la poussière du trou
Entfernen Sie Staub vom Loch



Lubricate screw thread with soap
Lubrifiez le pas de vis avec du savon
Gewinde mit Seife schmieren



DO NOT overtighten screws. Tighten screws by hand only.
Ne serrez pas trop les vis. Visser à la main seulement.
Ziehen Sie die Schrauben NICHT zu fest an. Ziehen Sie die Schrauben nur von Hand an.

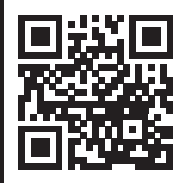
2



TV HEIGHT
CALCULATOR

Calculateur de
hauteur TV

TV-Höhenrechner

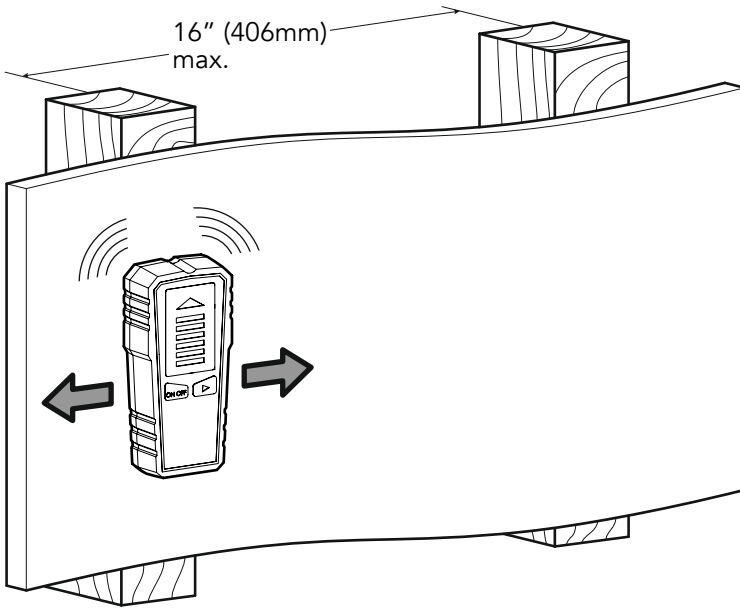


bit.ly/MHLFW4B



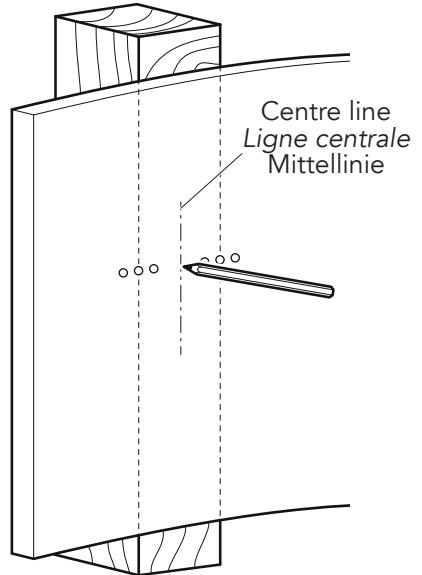
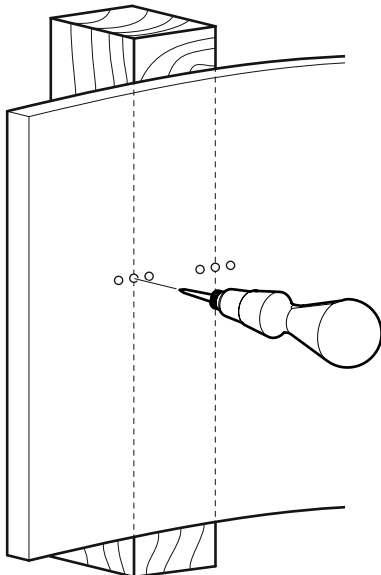
2b

Wood Stud Wall
Montants en bois
Holzpfostenwand



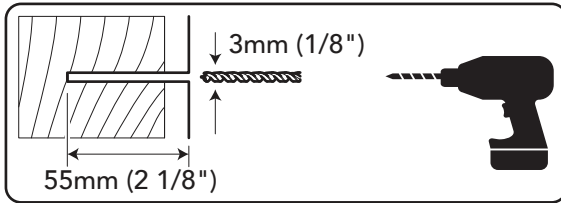
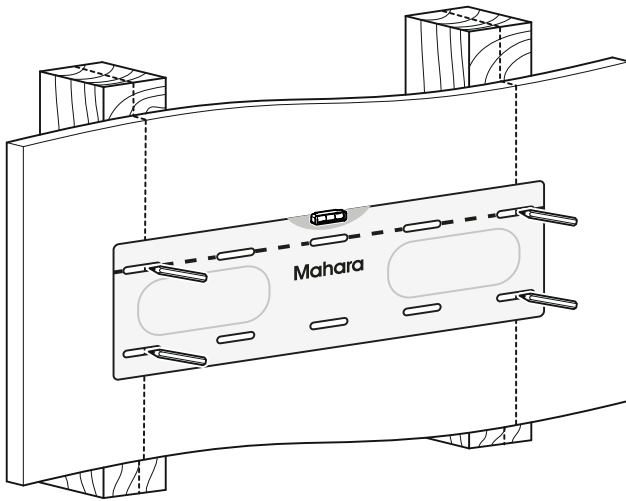
TV HEIGHT CALCULATOR
Calculateur de hauteur TV
TV-Höhenrechner

bit.ly/MHLFW4B



+44 (0) 333 320 7353 (UK)

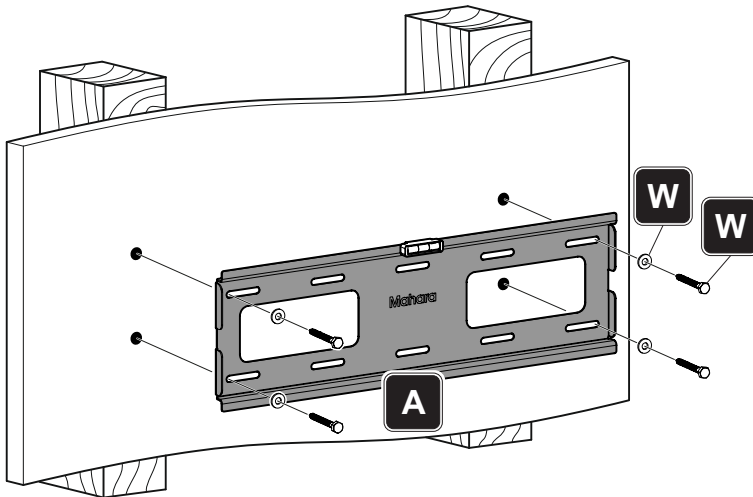
Helpine Open Mon to Thurs 9am - 5pm, Fri 9am - 4pm / Ligne d'assistance ouverte Lun à Jeu 9am - 5pm, Ven 9am - 4pm



Ensure drill holes are in the centre of the wood studs.

S'assurer que les trous de perçage se trouvent au centre des montants en bois.

Achten Sie darauf, dass sich die Bohrlöcher in der Mitte der Holzständer befinden.



DO NOT overtighten screws. Tighten screws by hand only.

Ne serrez pas trop les vis. Visser à la main seulement.

Ziehen Sie die Schrauben NICHT zu fest an. Ziehen Sie die Schrauben nur von Hand an.



3

Hanging the TV
Accrochage du téléviseur
Aufhängen des Fernsehers

