

471083 rev01

WICHTIGE INFORMATIONEN!

Bevor Sie mit der Montage dieses Produkts beginnen, sollten Sie sich mit den Anweisungen und der Teileliste in diesem Beipackzettel vertraut machen.

INFORMAZIONI IMPORTANTI!

Prima di iniziare l'assemblaggio del prodotto, consigliamo di acquisire familiarità con le istruzioni e con la lista di componenti descritta in quest'opuscolo.

INFORMAÇÕES IMPORTANTES!

Antes de iniciar a montagem deste produto, aconselhamos que se familiarize com as instruções e a lista de peças neste folheto.

Was Sie nicht tun sollten

Ziehen Sie keine Teile dieser Baugruppe zu fest an.

Stellen Sie keine heißen oder kalten Gegenstände auf oder in die Nähe von Glasflächen, es sei denn, der Gegenstand ist ausreichend isoliert, um einen Kontakt zu verhindern.

Schlagen Sie nicht mit harten oder spitzen Gegenständen gegen das Glas.

Setzen und stellen Sie sich nicht auf horizontale Glasflächen.

Verwenden Sie zum Reinigen des Glases keine Waschmittel oder andere Substanzen, die Scheuermittel enthalten.

Verwenden Sie das Produkt nicht, wenn das Glas abgebrochen oder beschädigt ist.

Da evitare

Evitare di stringere eccessivamente qualsiasi componente di questo assemblaggio.

Non collocare oggetti caldi o freddi sopra o nelle immediate vicinanze di qualsiasi superficie in vetro, a meno che l'oggetto non sia sufficientemente isolato da evitare il contatto.

Non colpire il vetro con oggetti rigidi o appuntiti.

Non sedersi o stare in piedi sulle superfici di vetro orizzontali.

Non utilizzare polveri detergenti o altre sostanze contenenti componenti abrasive in fase di pulizia del vetro.

Non utilizzare il prodotto se il vetro appare scheggiato o danneggiato.

Não

Não aperte demasiado qualquer peça desta montagem.

Não coloque objetos quentes ou frios em cima ou perto de qualquer superfície de vidro exceto se o objeto tiver um isolamento suficiente para impedir o contacto.

Não bata no vidro com itens rígidos ou pontiagudos.

Não se sente nem pise superfícies de vidro horizontais.

Não utilize detergentes em pó ou outras substâncias que contenham abrasivos ao limpar o vidro.

Não utilize este produto se o vidro estiver lascado ou danificado.

Was Sie tun sollten

Verwenden Sie zum Reinigen der Glasoberflächen ein feuchtes Tuch mit verdünntem Spülmittel.

Überprüfen Sie von Zeit zu Zeit alle Schrauben und Muttern.

Cosa fare

Per pulire le superfici in vetro, utilizzare un panno inumidito con liquido detergente diluito.

Controllare di tanto in tanto tutti i dadi e bulloni.

Faz

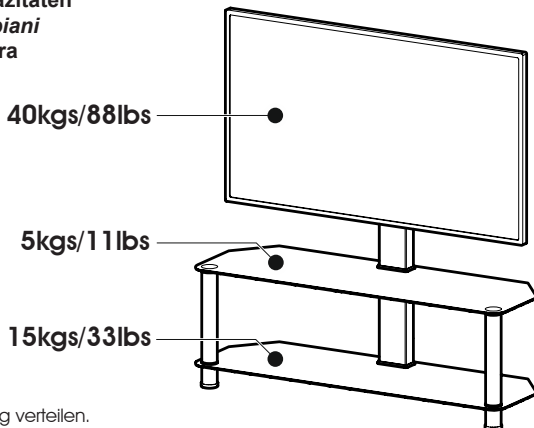
Utilize um pano húmido com detergente líquido diluído para limpar as superfícies de vidro.

Verifique todas as porcas e parafusos periodicamente.

Höchstgewicht des Fernsehers und Regalkapazitäten

Peso massimo del televisore e capacità dei ripiani

Peso máximo da TV e capacidades de prateleira



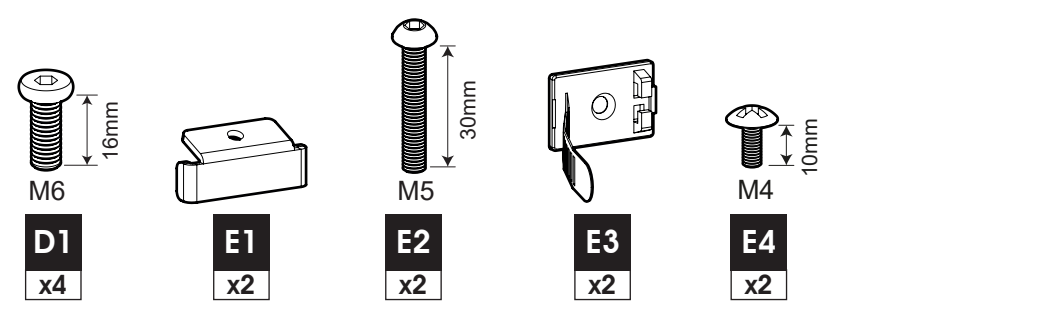
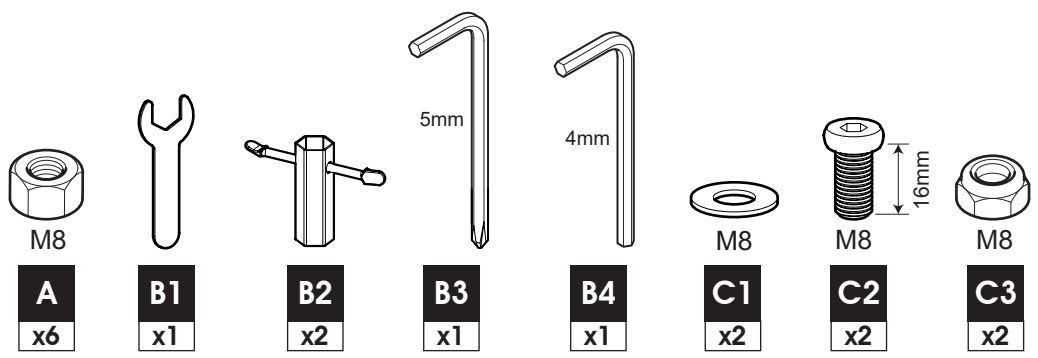
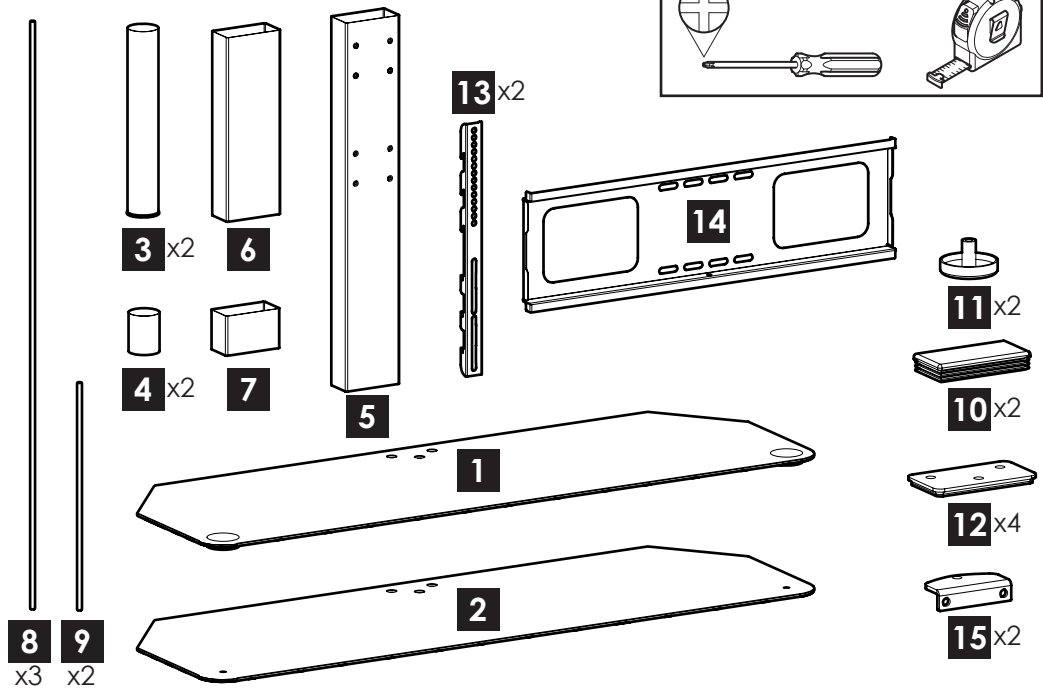
WARNHINWEIS: Wenn möglich, das Gewicht gleichmäßig verteilen.

ATTENZIONE: ove possibile, distribuire il peso uniformemente.

AVISO: Sempre que possível, distribua o peso uniformemente.

Verpackte Teile
Parti contenute nella confezione
Peças Embaladas

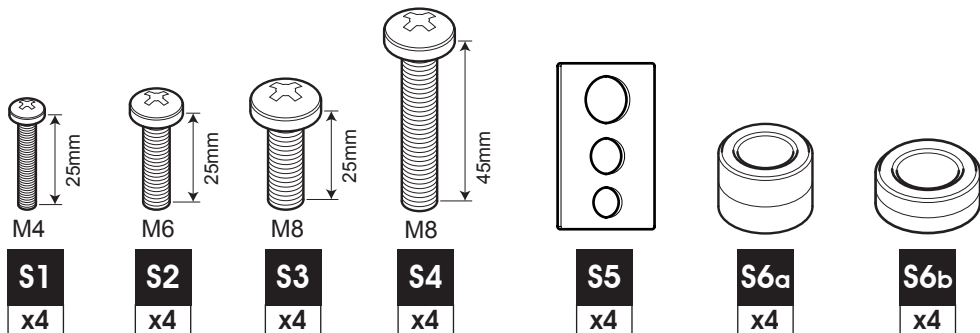
Empfohlene Tools
Attrezzi consigliati
Ferramentas Recomendadas



TV-Schrauben, Übergangsstücke und Abstandshalter

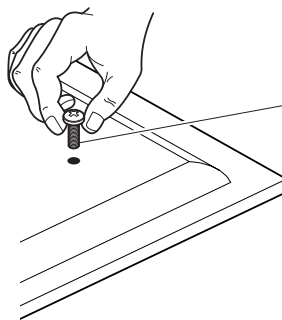
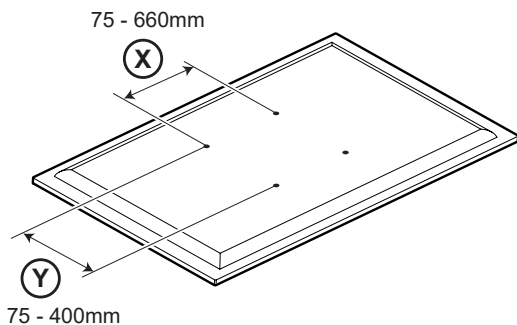
Viti, riduttori e distanziatori per la TV

Parafusos de TV, Redutores e Espaçadores



1

Messen Sie die Breite und Höhe der TV-Befestigungslöcher
Misurare la larghezza e l'altezza dei fori di fissaggio della TV
Meça a Largura e Altura dos orifícios de fixação da TV



M4 =	S1
M6 =	S2
M8 =	S3/S4

Wenn die Breite (X) größer als 660mm oder die Höhe (Y) größer als 400mm ist, STOPPEN Sie die Installation jetzt und kontaktieren Sie die Hotline des Kundendienstes.

Se la larghezza (X) è superiore a 660mm oppure l'altezza (Y) è superiore a 400mm, fermare subito l'installazione e contattare l'assistenza clienti.

Se a largura (X) for maior do que 660mm ou a 400mm altura (Y) maior do que INTERROMPA já a instalação e entre em contacto com a linha de assistência ao cliente.

Im Lieferumfang des Produkts sind Schrauben zur Befestigung des Fernsehgeräts in 3 verschiedenen Durchmessern verfügbar, M4, M6 und M8. Ermitteln Sie den richtigen Schraubendurchmesser und halten Sie ihn für Schritt 10 fest.

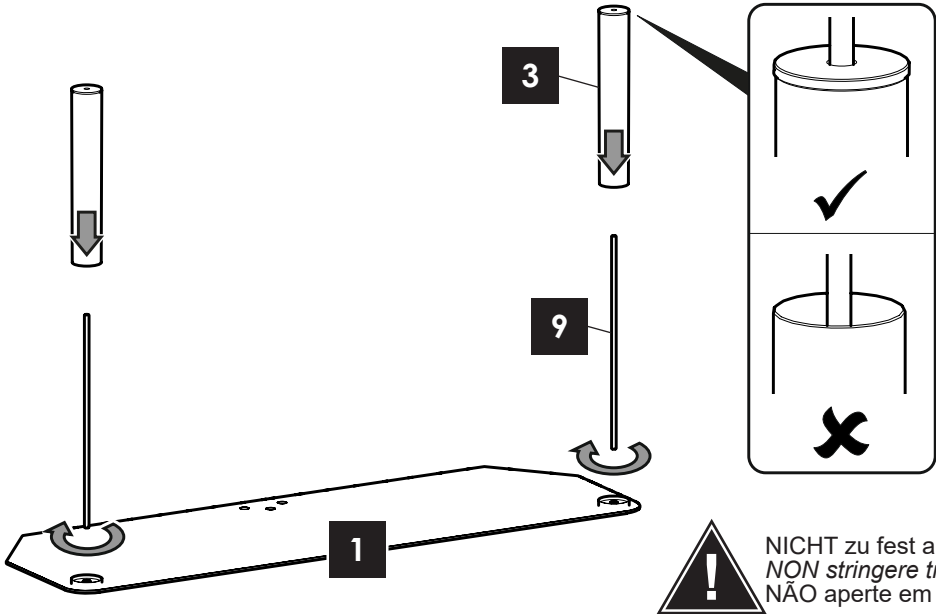
Ti saranno fornite viti di fissaggio per TV con 3 diametri differenti, M4, M6 e M8. Stabilisci il diametro della vite che si adatta e tienilo a mente per il passaggio n.10.

São lhe fornecidos parafusos de fixação de TV de 3 diâmetros, M4, M6 e M8. Descubra qual o diâmetro de parafuso que encaixa e memorize-o para o passo 10.

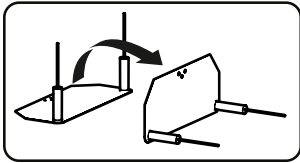
2



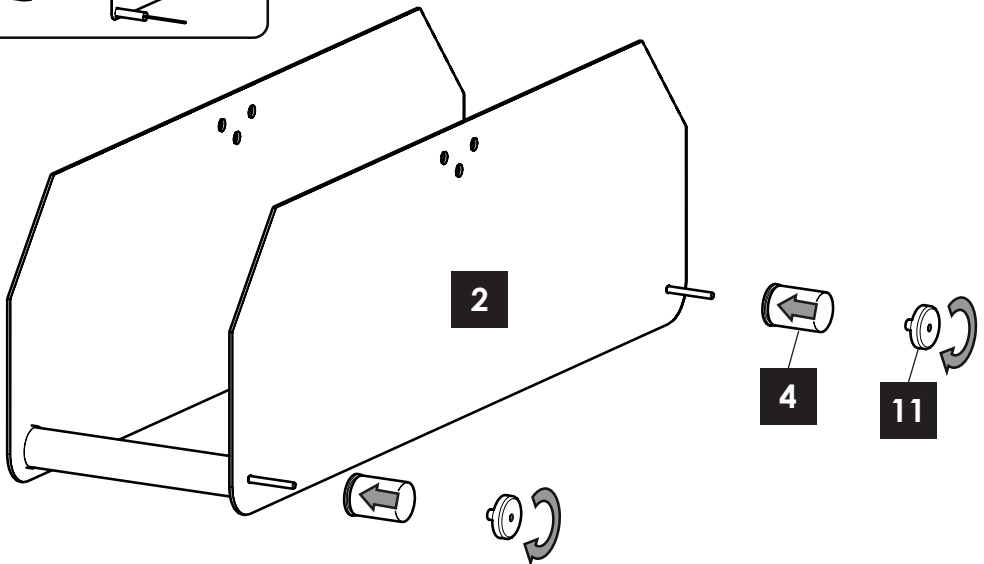
Sie können das Stück Material unter das Glas legen, um Schäden zu vermeiden.
Mettere un pezzo di materiale sotto il vetro, per evitare danni.
Coloque um pedaço de material por baixo do vidro para evitar danos.

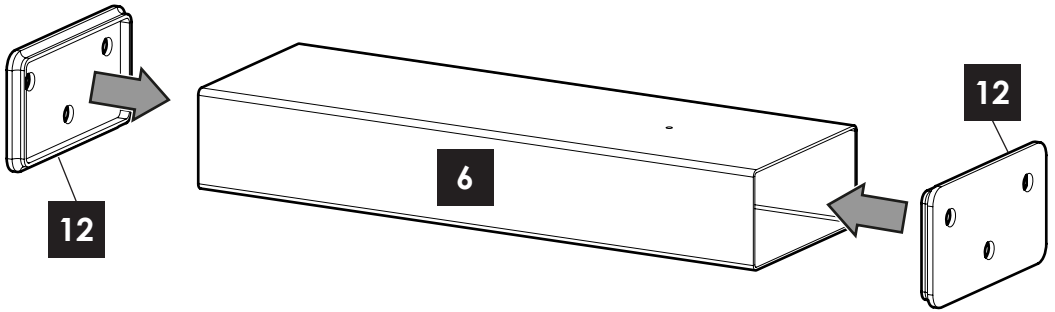
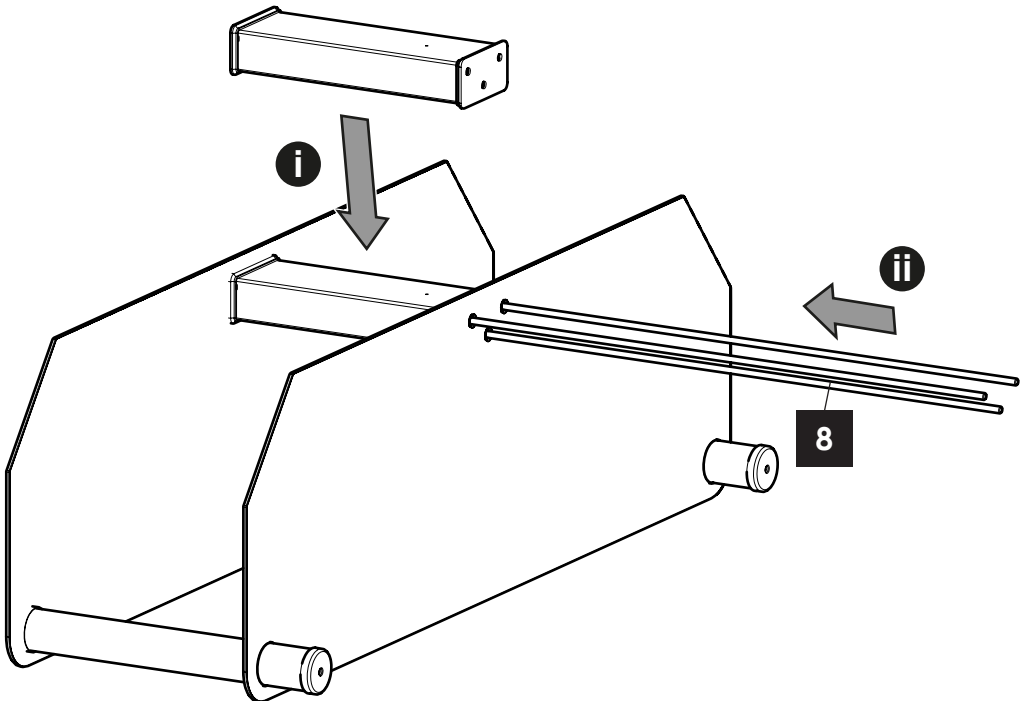


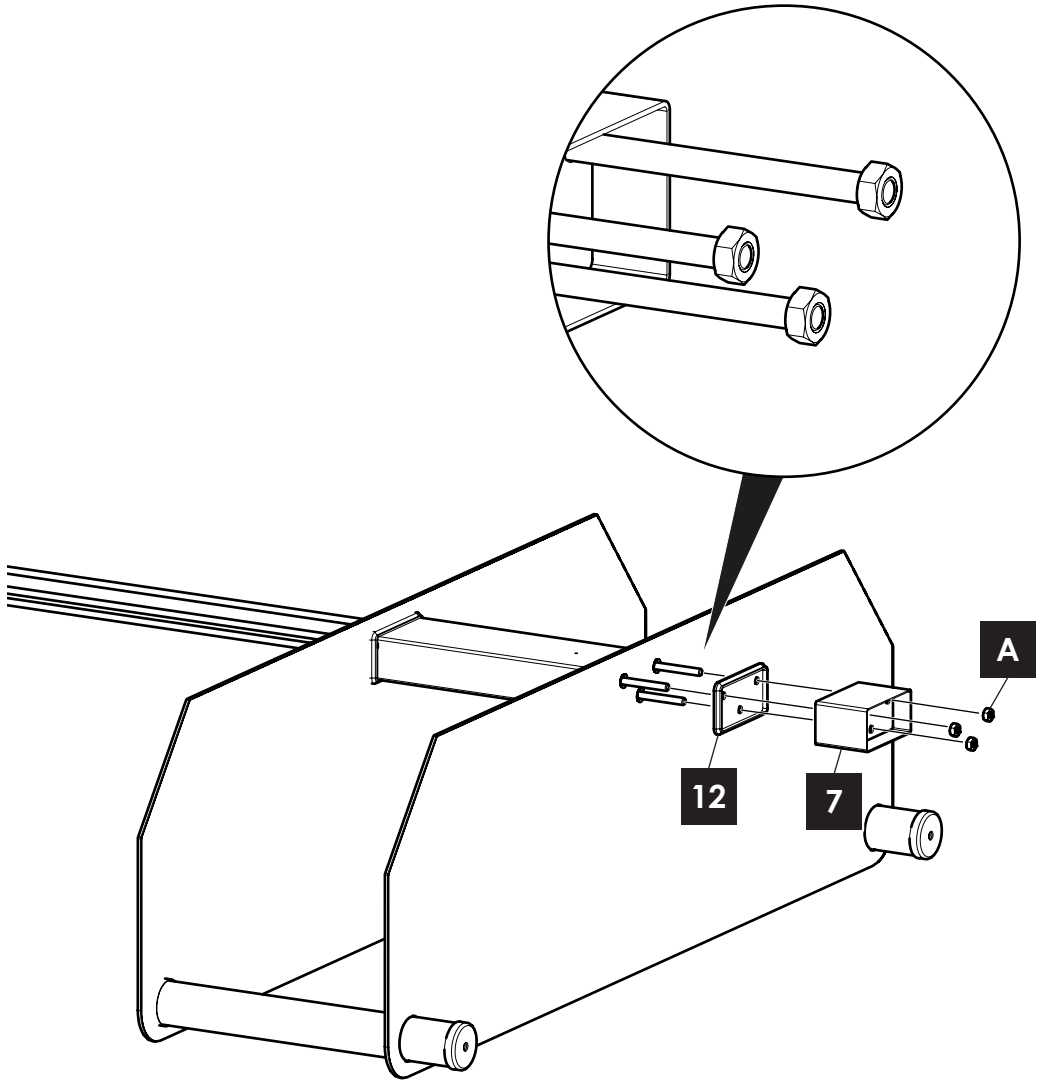
3



NICHT zu fest anziehen
NON stringere troppo
NÃO aperte em excesso



4**X2****5**

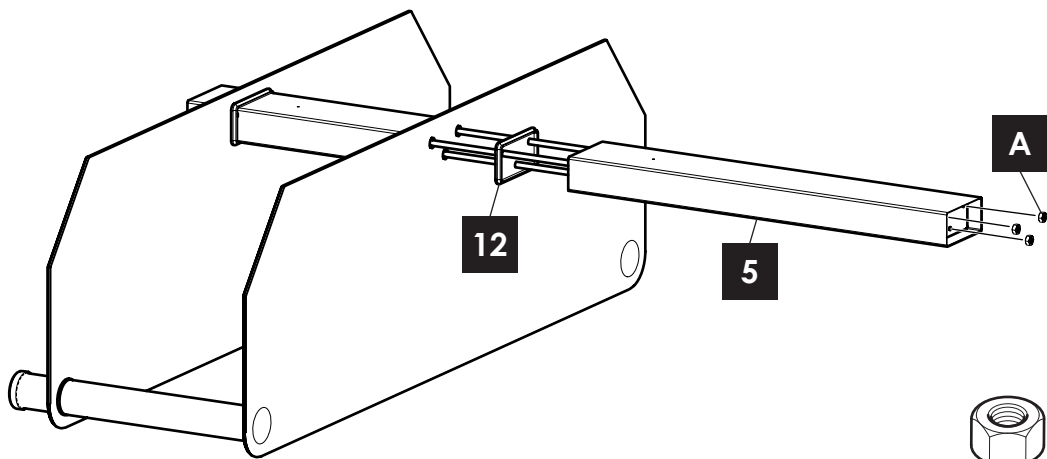


M8

A

x3

7



M8

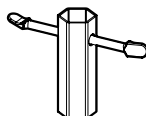
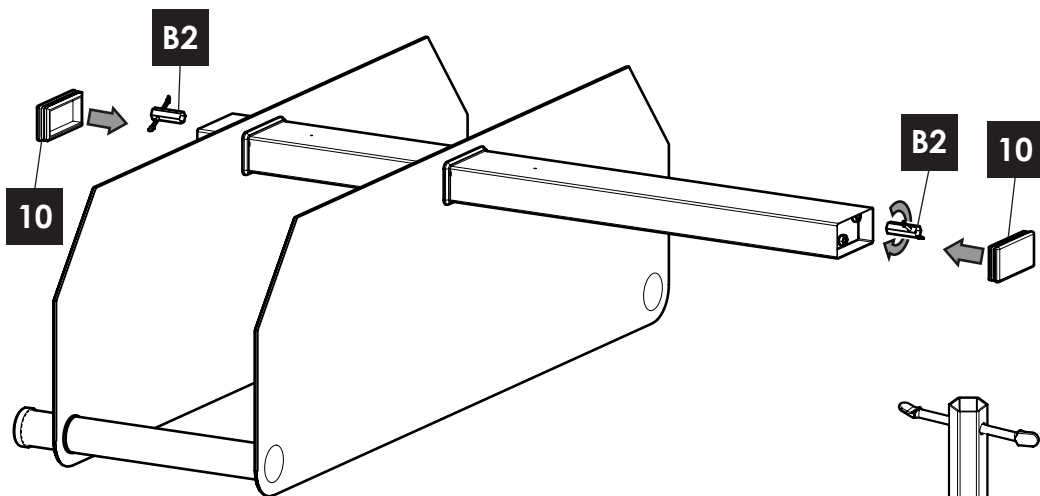
A

x3

8

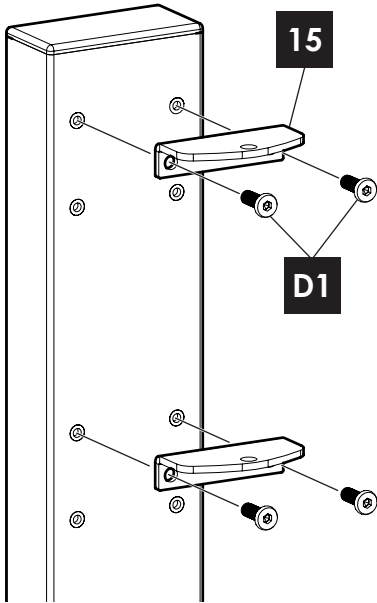


Vollständig festziehen
Serrare completamente
Aperte bem



B2

x2

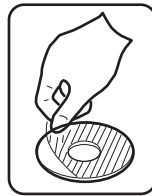




i


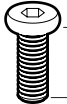
Es gibt zwei Höhoenoptionen für die Montage der TV-Halterung. Wählen Sie die Option, mit der Sie den Fernseher am besten in Ihrer bevorzugten Höhe montieren können.

Sono disponibili due opzioni di altezza per il montaggio del supporto per la TV. Scegli l'opzione che meglio ti consente di montare la TV all'altezza che preferisci.

Há duas opções de altura para montar o suporte de TV. Escolha a que melhor lhe permitir montar a TV na altura desejada.



 M8	 M8 16mm
C1 x2	C2 x2

 M8	 M6 16mm
C3 x2	D1 x4

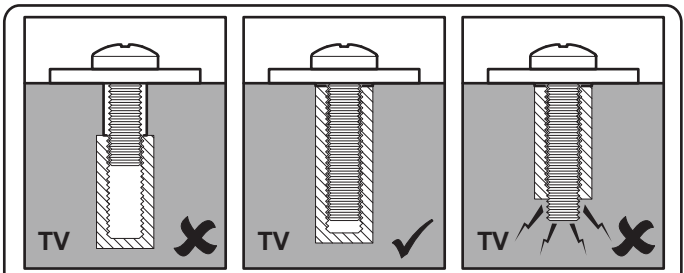


Nachdem Sie diesen Schritt abgeschlossen haben, werden Sie zahlreiche Schrauben übrig haben. Bewahren Sie diese an einem sicheren Ort auf, falls Sie sie in Zukunft benötigen.

Dopo aver completato questo passaggio, ti saranno rimaste tantissime viti per la TV.

Tienile in un posto sicuro, in caso tu ne abbia bisogno in futuro.

Após concluir este passo, sobrar-lhe-ão muitos parafusos de TV. Guarde-os num local seguro, caso precise deles no futuro.



Verwenden Sie die richtige Länge der Schrauben für Ihren Fernseher aus.

Seleziona la lunghezza corretta delle viti per TV.

Selezione os Parafusos de TV com o comprimento correto.

S1 - S4

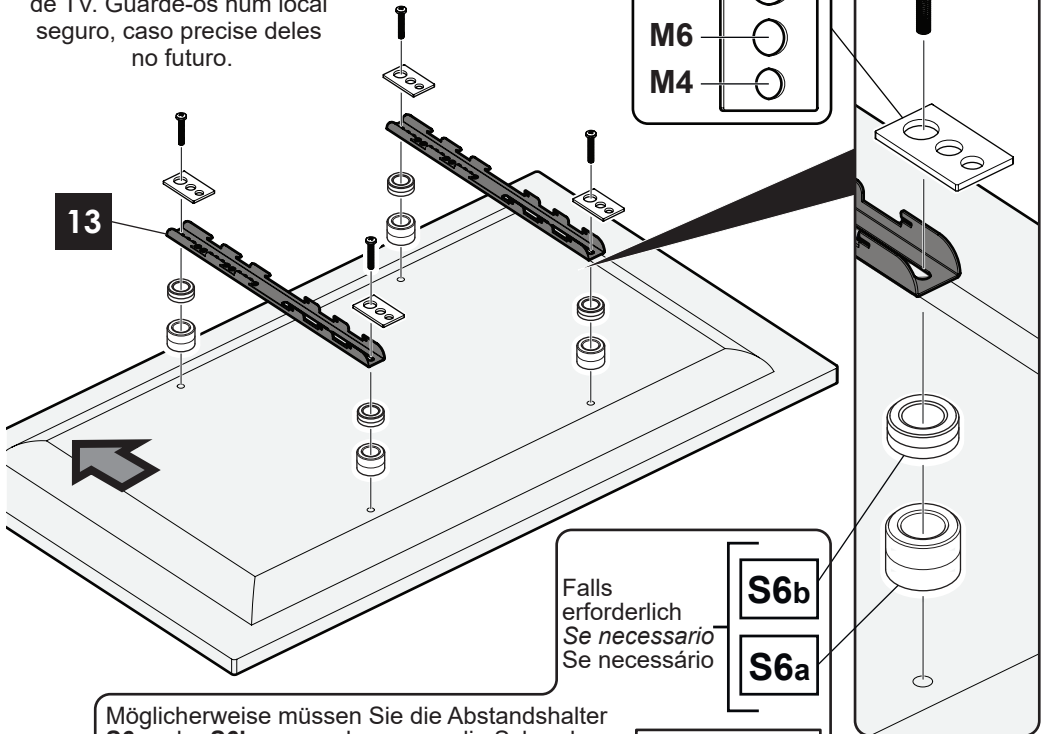
S5

M8

M6

M4

13



Falls erforderlich
Se necessario
Se necessário

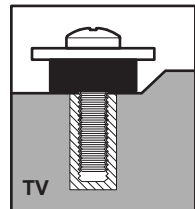
S6b

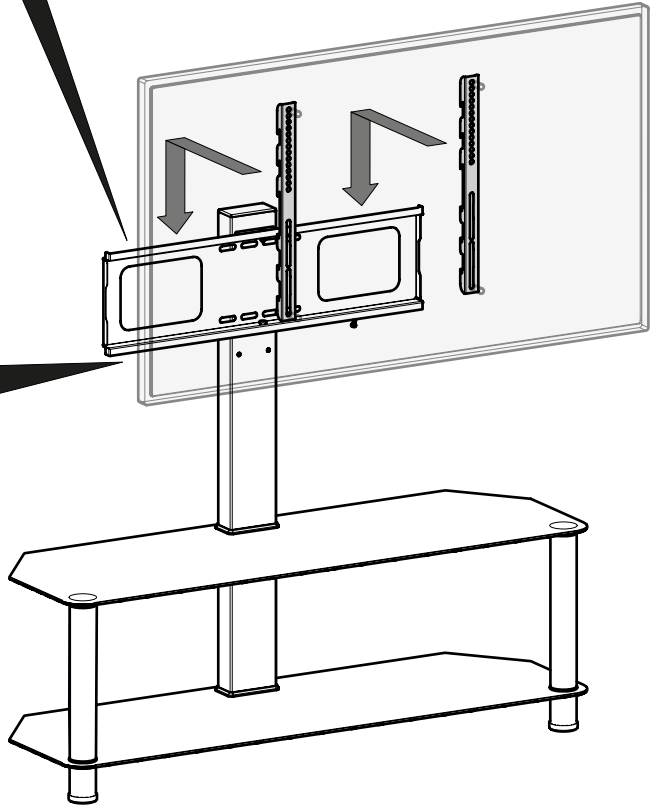
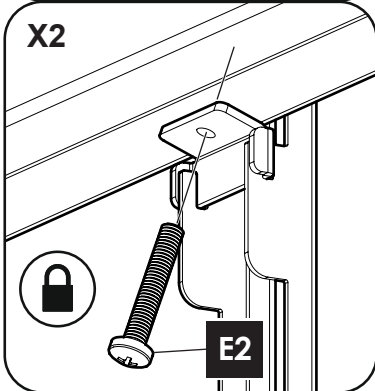
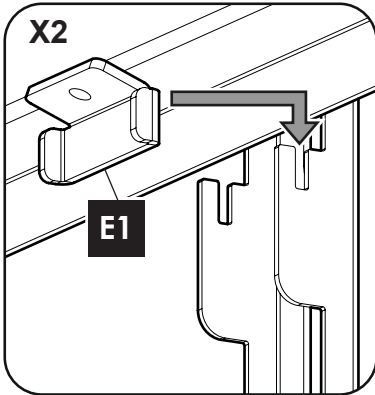
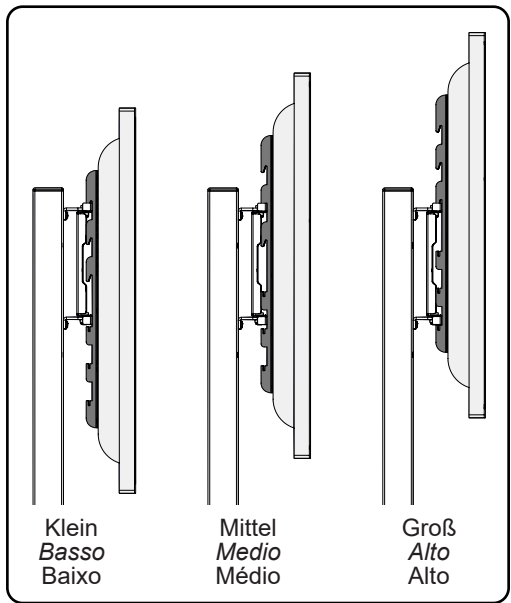
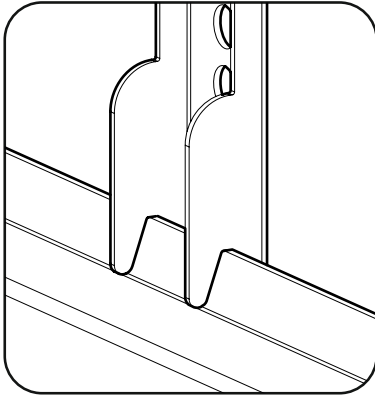
S6a

Möglicherweise müssen Sie die Abstandshalter **S6a** oder **S6b** verwenden, wenn die Schrauben zu lang sind oder die Rückseite Ihres Fernsehers nicht flach genug anliegt.

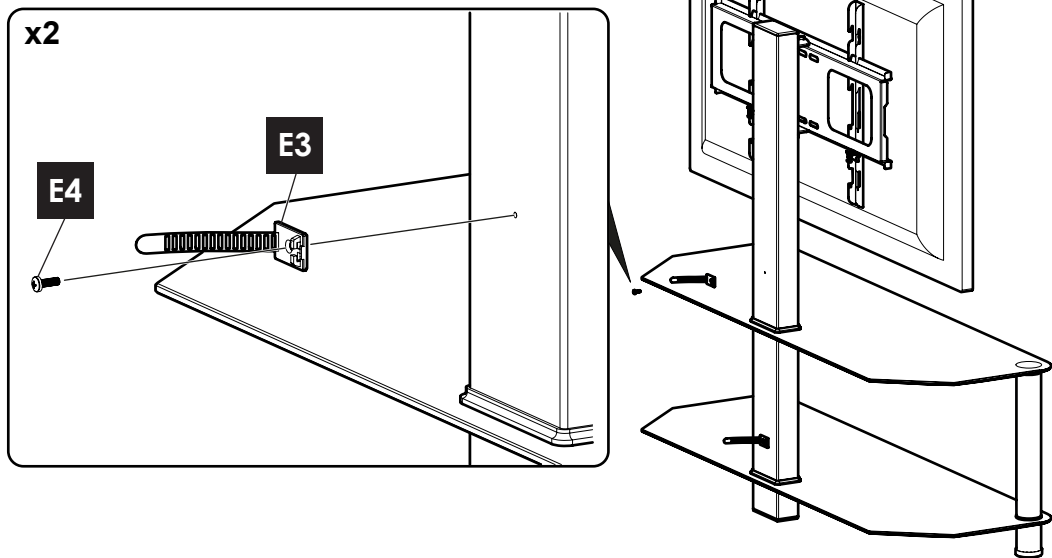
*Se le viti sono troppo lunghe o il retro della TV non è piatto, potresti aver bisogno di usare i distanziatori **S6a** o **S6b**.*

Se os parafusos forem demasiado compridos ou a parte posterior da sua TV não for plana, pode ter de utilizar Espaçadores **S6a** ou **S6b**.





12



13

