

471082 rev00

IMPORTANT INFORMATION!

We advise that before starting the assembly of this product that you familiarise yourself with the instructions and the parts list in this leaflet.

INFORMATIONS IMPORTANTES!

Nous vous recommandons de vous familiariser avec ces instructions et la liste des pièces détachées contenues dans ce document avant de commencer l'assemblage de ce produit.

INFORMACIÓN IMPORTANTE!

Le recomendamos que antes de comenzar el ensamblaje de este producto se familiarize con las instrucciones y la lista de partes en esta hoja informativa.

Do not's

Do not overtighten any part of this assembly.

Do not place hot or cold objects on to or close next to any glass surface unless the object is sufficiently insulated to prevent contact.

Do not strike the glass with hard or pointed items.

Do not use the product if the glass is chipped or damaged.

Do not sit or stand upon horizontal glass surfaces.

Do not use washing powders or other substances containing abrasives when cleaning the glass.

À ne pas faire

Ne serrez pas trop fort aucun des éléments de cet assemblage.

Ne placez aucun objet froid ou chaud sur ou à proximité de toute surface en verre à moins que celui-ci ne présente une isolation suffisante pour empêcher tout contact.

Ne frappez pas les surfaces en verre avec des objets lourds ou pointus.

N'utilisez pas le produit si le verre est ébréché ou endommagé.

Ne vous asseyez ni ne montez pas sur les surfaces horizontales en verre.

N'utilisez pas de poudre à récurer ou toute autre substance abrasive lorsque vous nettoyez les surfaces en verre car cela risquerait de provoquer des rayures.

No haga

No apriete demasiado ninguna de las piezas de este soporte.

No coloque objetos calientes o fríos en o cerca de cualquier superficie de vidrio, a menos que el objeto esté aislado para prevenir contacto directo.

No golpee el vidrio con artículos fuertes o punzantes.

No usar el producto si el cristal está astillado o dañado.

No se siente o se pare en superficies de vidrio.

No use detergentes para lavar u otras sustancias que contengan abrasivos cuando esté limpiando el vidrio ya que estas pueden rayarlo.

Do's

Do use a damp cloth with diluted washing up liquid for cleaning the glass surfaces.

Check all nuts and bolts from time to time.

À faire

Utilisez un chiffon humide imprégné de liquide vaisselle dilué pour le nettoyage des surfaces en verre.

Vérifiez tous les écrous et les boulons de temps à autre.

Si haga

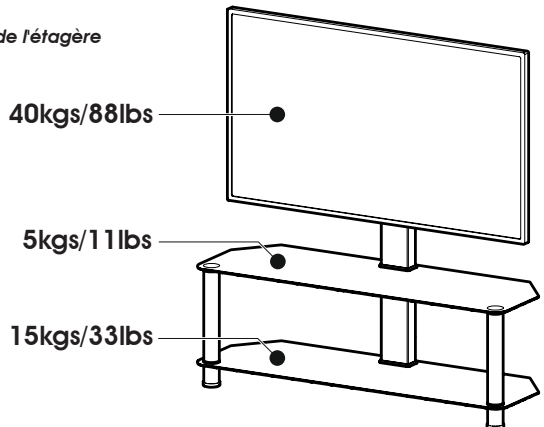
Use un trapo suave con líquido diluido en agua para limpiar las superficies de vidrio.

Compruebe todos los tornillos y tuercas de vez en cuando.

Maximum TV weight and shelf capacities

Poids maximal du téléviseur et capacité de charge de l'étagère

Máximo peso y capacidad del estante de TV



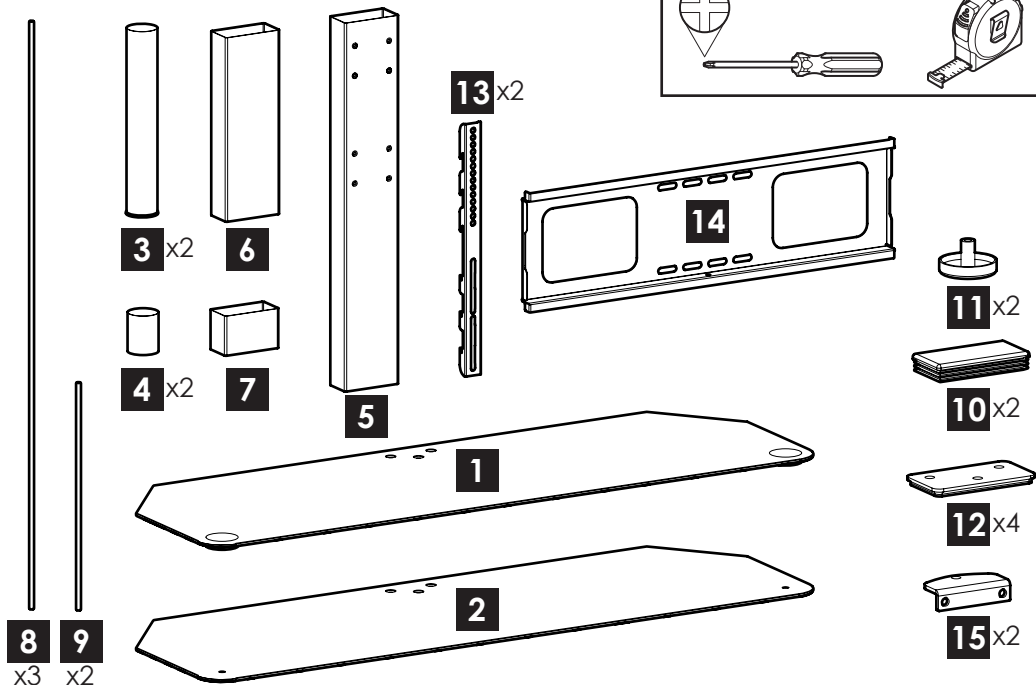
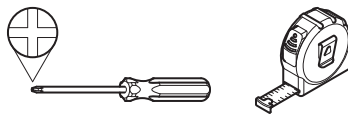
WARNING: Wherever possible distribute weight evenly.

AVERTISSEMENT: Répartissez le poids de manière uniforme lorsque cela est possible.

ADVERTENCIA: En la medida de lo posible distribuya el peso uniformemente.

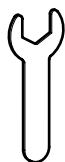
Boxed Parts
Pièces empaquetées
 Piezas en la Caja

Tools Recommended
Outils recommandés
 Herramientas recomendadas

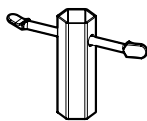


M8

A
x6



B1
x1



B2
x2



5mm

B3
x1



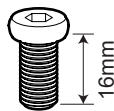
4mm

B4
x1



M8

C1
x2



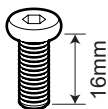
M8

C2
x2



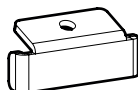
M8

C3
x2

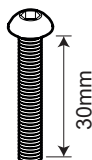


M6

D1
x4

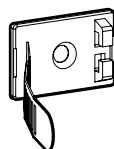


E1
x2

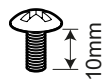


M5

E2
x2



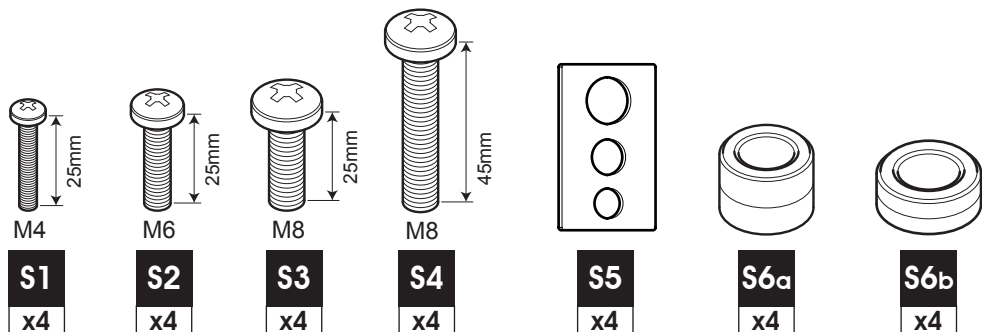
E3
x2



M4

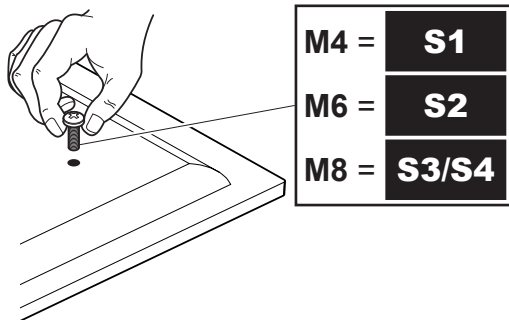
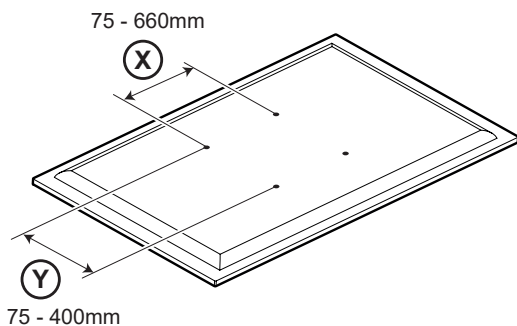
E4
x2

TV Screws, Reducers and Spacers
Vis TV, réducteurs et séparateurs
Tornillos, Reductores y Espaciadores para TV



1

Measure the TV fixing holes Width and Height
Mesurer la profondeur et la taille des trous de fixation
Mida los orificios de su TV, lo ancho y lo alto



If width (X) is greater than 660mm or height (Y) greater than 400mm STOP installation now and contact the customer help line

Si la largeur (X) est plus large que 660mm et la hauteur (Y) plus grande que 400mm, ARRÊTEZ l'installation immédiatement et contactez l'assistance client

Si la anchura (X) es mayor que 660mm o la altura de (Y) es mayor que 400mm DETENGA la instalación inmediatamente y póngase en contacto con la línea de ayuda al cliente

You are provided with 3 diameters of TV fixing screws, **M4**, **M6** and **M8**. Determine the screw diameter that fits and remember for step 10.

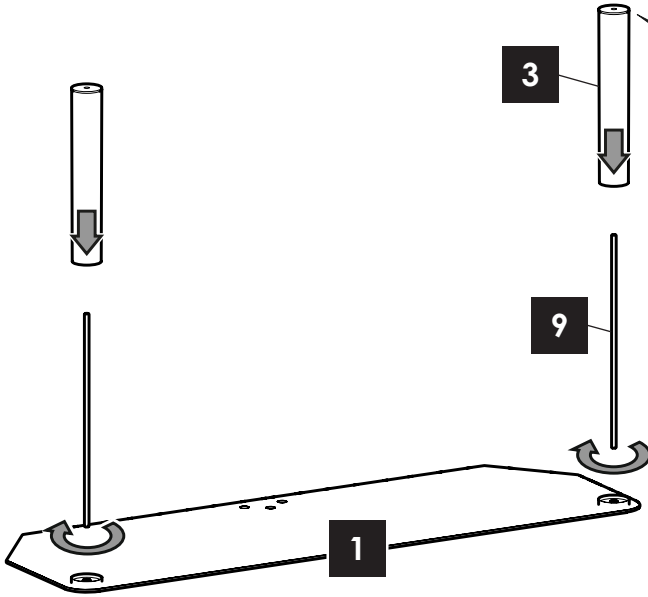
*3 diamètres de vis TV vous sont fournis, **M4**, **M6** et **M8**. Déterminez le diamètre de la vis qui convient et mémorisez- le pour l'étape 10.*

Se le proporciona con 3 diámetros de tornillos de fijación para su TV **M4**, **M6** y **M8**. Determine el diámetro del tornillo que le quede a su TV y recuérdelo para el paso 10.

2

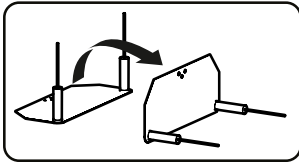


Put a piece of material underneath the glass to prevent damage
Mettre un morceau de tissu sous le verre pour éviter de l'endommager
Coloque un pedazo del material debajo de los paneles para evitar cualquier daño

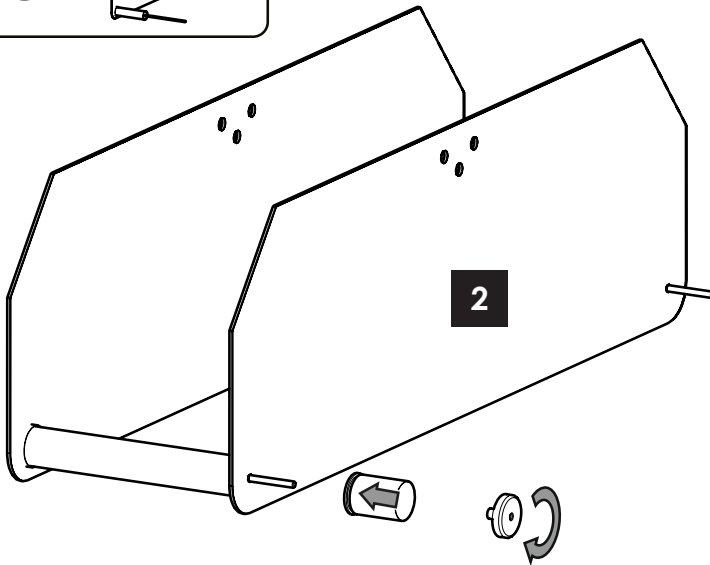


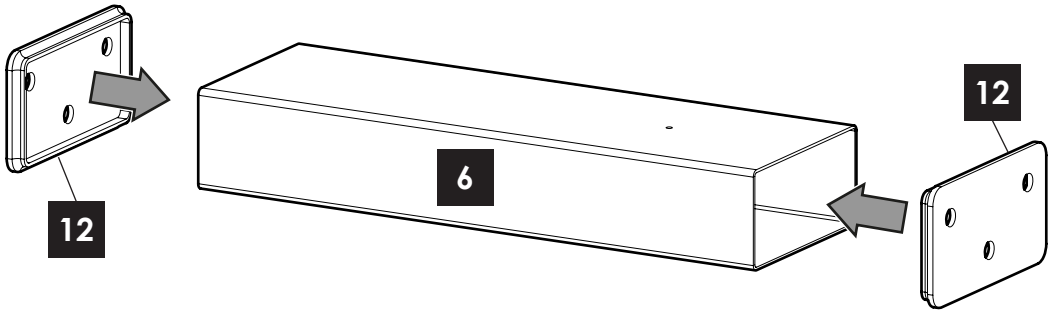
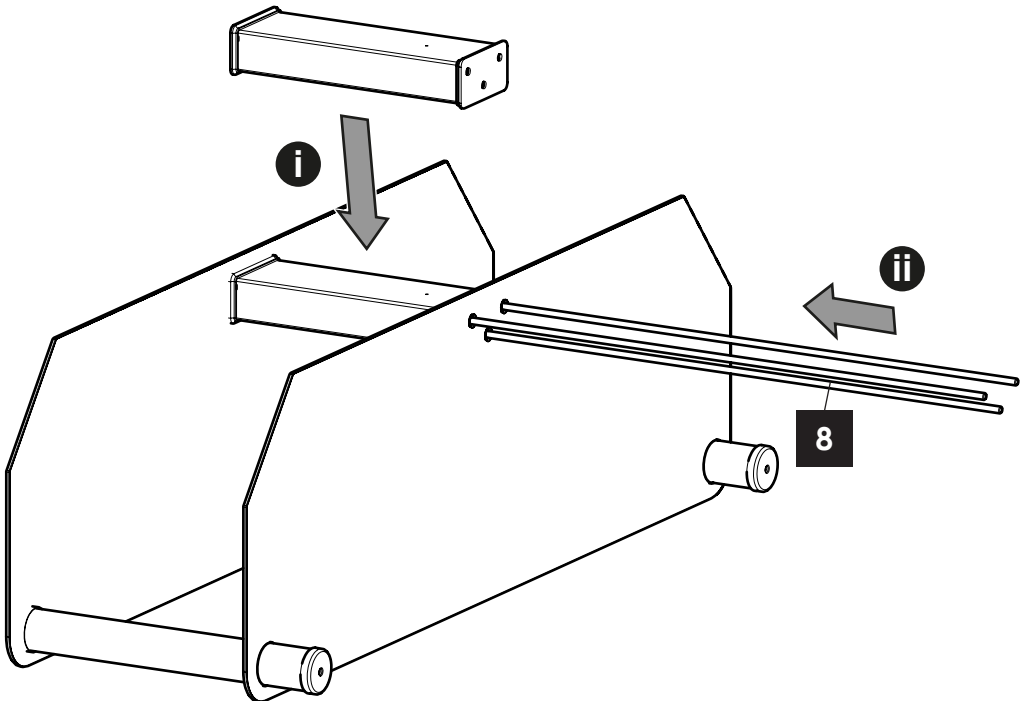
DO NOT overtighten
Ne serrez pas trop fort
No apriete demasiado

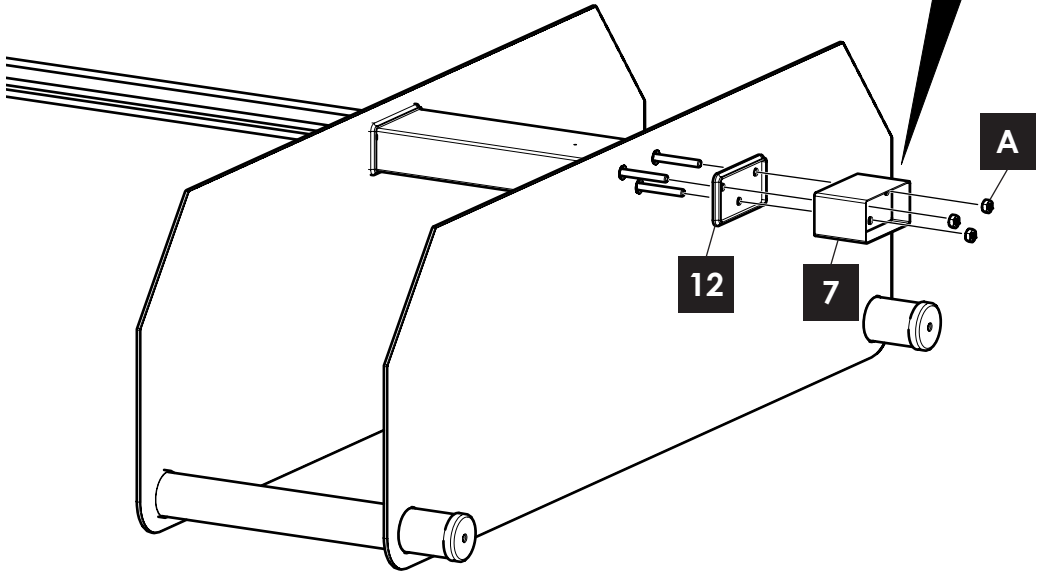
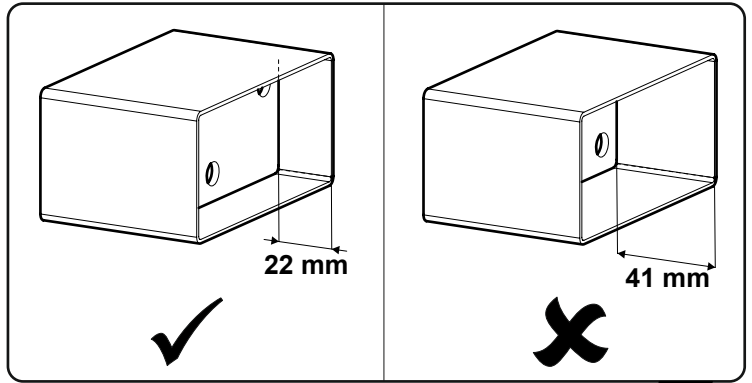
3



DO NOT overtighten
Ne serrez pas trop fort
No apriete demasiado



4**X2****5**

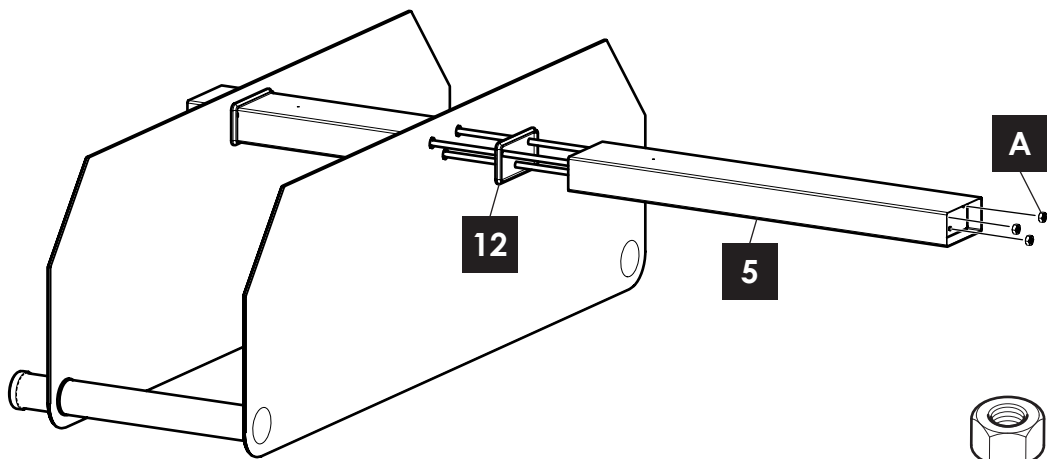


M8

A

x3

7



M8

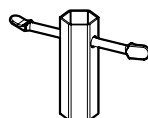
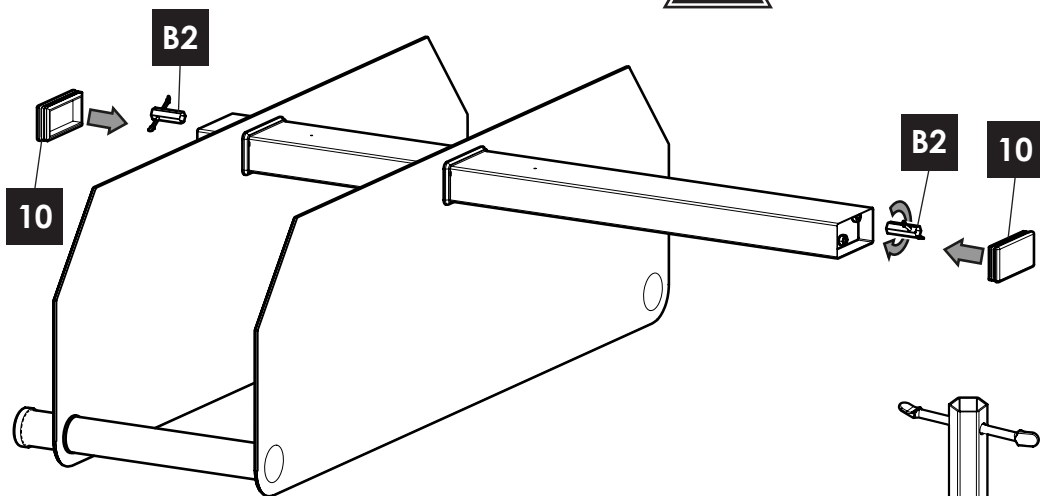
A

x3

8

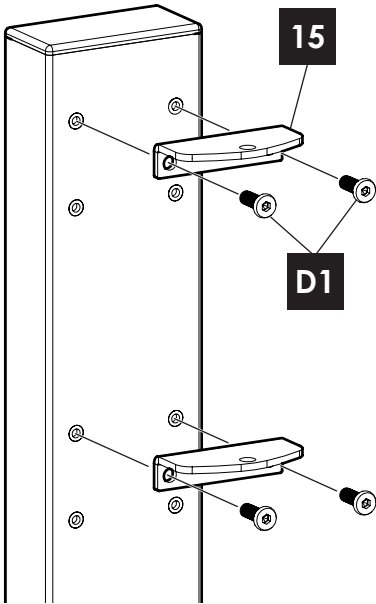



Fully tighten
Serrez complètement
Ajustar completamente

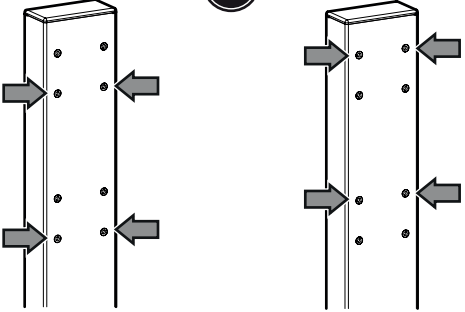


B2

x2



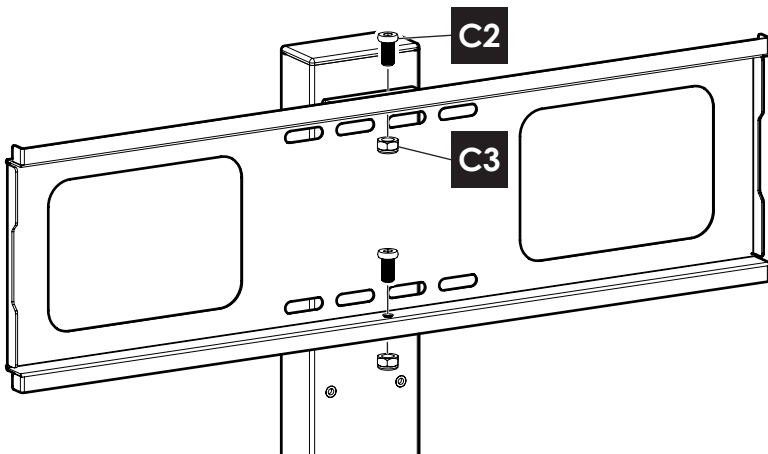
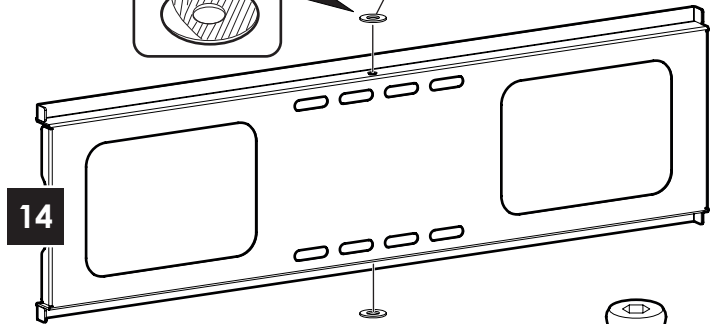
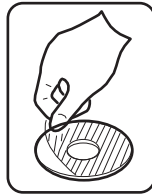



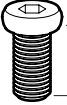

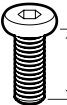


There are two height options for mounting the TV bracket. Choose the option that best allows you to mount the TV at your preferred height.

Il y a deux options de hauteur pour installer le support du téléviseur. Choisissez l'option qui vous permet le mieux d'installer le téléviseur à la hauteur de votre choix.

Hay dos opciones de altura para montar el soporte de TV. Elija la opción que mejor le permita montar el televisor a su altura preferida.



- | | | |
|---|--|------|
|  |  | 16mm |
| M8 | M8 | |
| C1 | C2 | |
| x2 | x2 | |
|  |  | 16mm |
| M8 | M6 | |
| C3 | D1 | |
| x2 | x4 | |



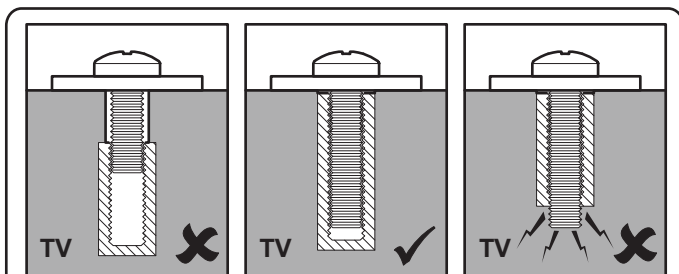
After completing this step, you will have lots of TV screws left over.

Keep them in a safe place in case you require them in future.

Après avoir effectué cette étape, il vous restera de nombreuses vis de téléviseur. Gardez-les dans un endroit sûr au cas où vous en auriez besoin dans le futur.

Después de completar este paso, quedarán muchos tornillos de TV.

Guárdelos en un lugar seguro por si los necesita en el futuro.



Select the correct length TV screw.

Sélectionnez la bonne longueur de vis pour téléviseur.

Seleccione el tornillo de TV de la longitud correcta.

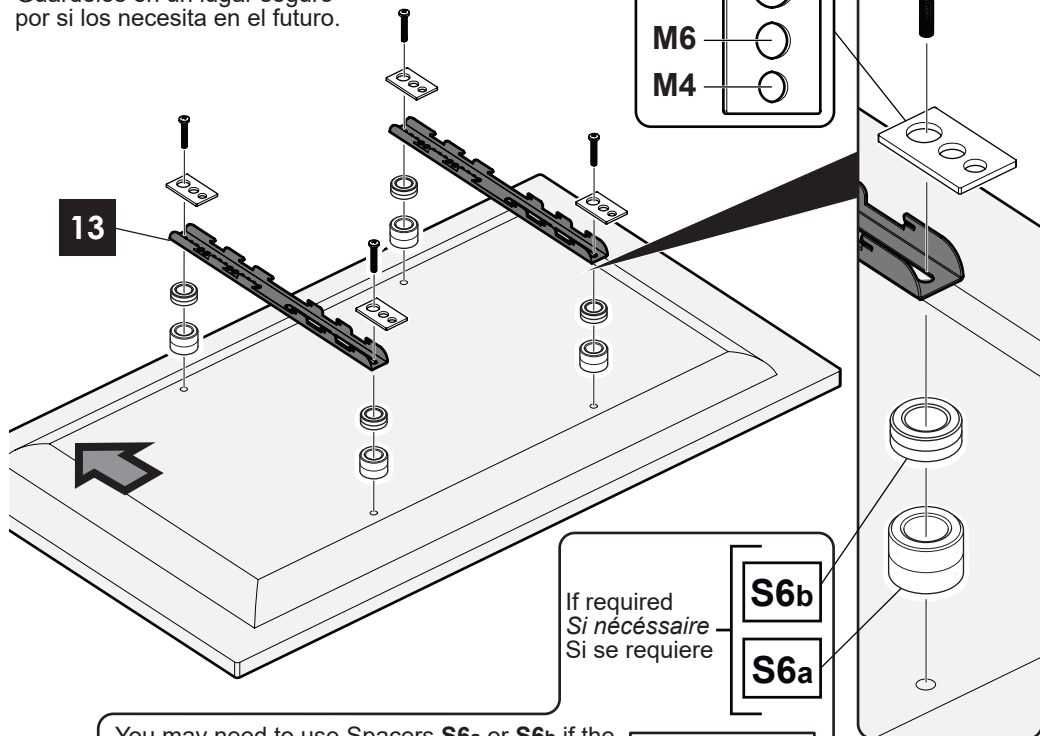
S1 - S4

S5

M8

M6

M4



13

If required
Si nécessaire
Si se requiere

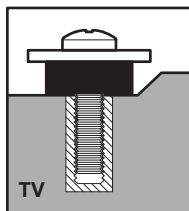
S6b

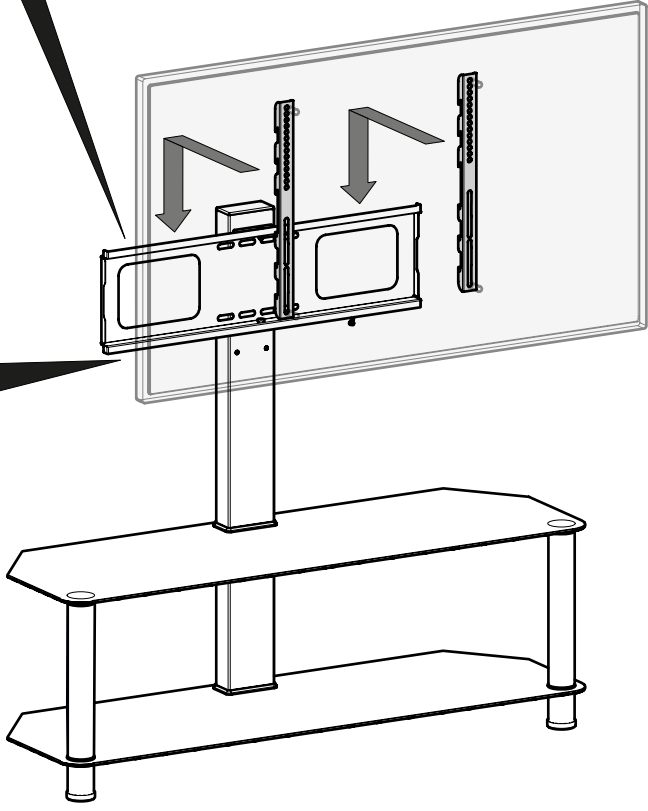
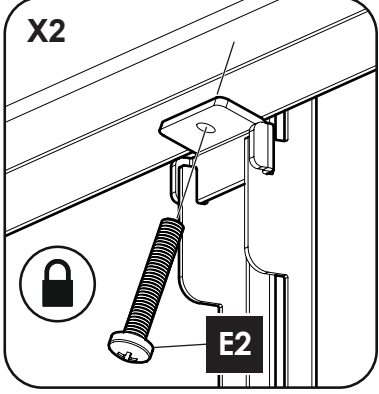
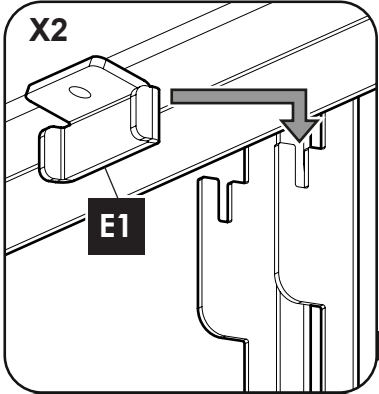
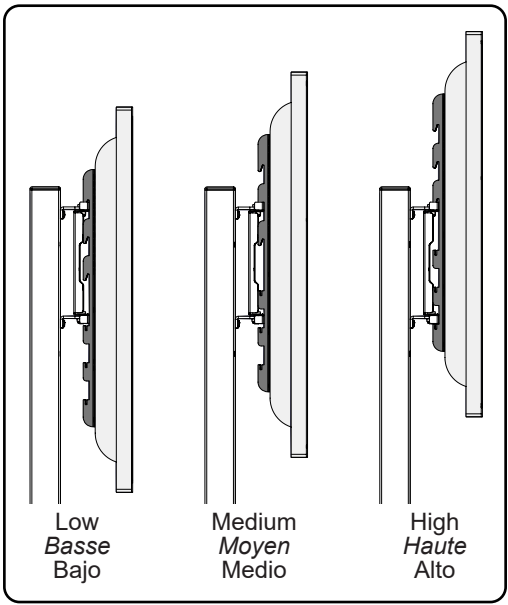
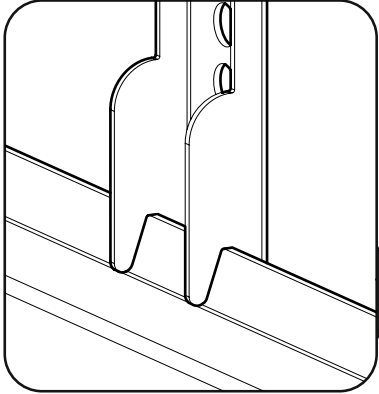
S6a

You may need to use Spacers S6a or S6b if the screws are too long or the back of your TV is not flat.

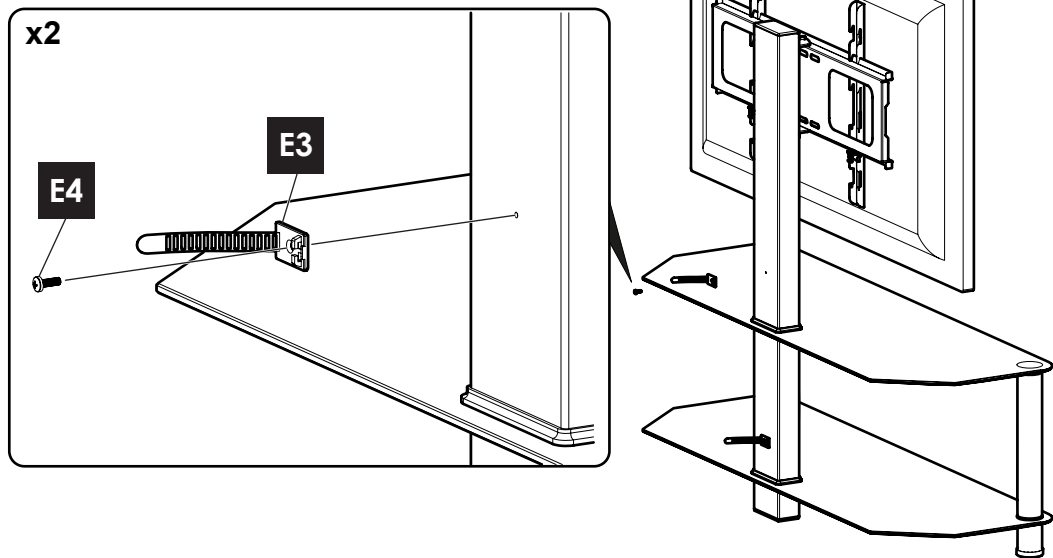
Vous pourriez devoir utiliser les espaceurs S6a ou S6b si les vis sont trop longues ou si l'arrière de votre téléviseur n'est pas plat.

Es posible que deba usar los espaciadores S6a o S6b si los tornillos son demasiado largos o la parte posterior de su televisor no es plana.





12



13

