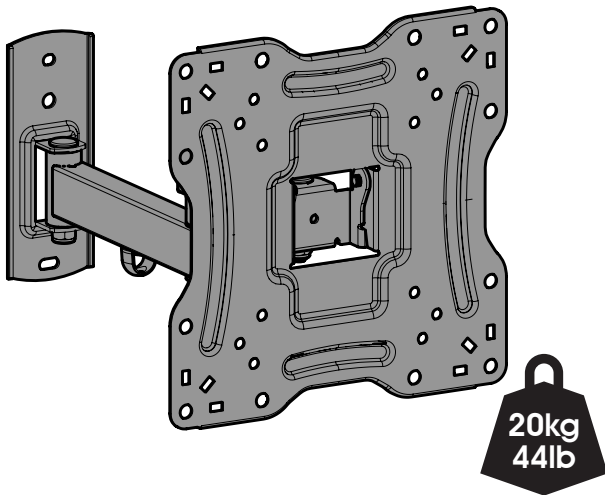


471028 rev00

Bitte lesen Sie sich diese Anleitung vor der Installation sorgfältig durch
Prima dell'installazione, leggi approfonditamente queste istruzioni
Antes da instalação, por favor, leia atentamente estas instruções



Wenn Sie Fragen haben oder Ersatzteile benötigen, dann helfen wir Ihnen gerne weiter.

Se hai delle domande da fare o hai bisogno di pezzi di ricambio, non preoccuparti: siamo qui per aiutarti!

Se tiver alguma dúvida ou precisar de peças sobresselentes, não se preocupe, temos todo o gosto em ajudar.

Kundenservice
Assistenza clienti telefonica
Linha de Atendimento ao Cliente
 1-800 667 0808 | +44 (0) 333 320 0463
 (USA) | (UK)

Online-Unterstützung
Supporto online
Apoio Online
www.avfgroup.com/support

AVF Group Ltd. Hortonwood 30, Telford, Shropshire, TF1 7YE, England
AVF Group, Inc. 2775 Broadway, Cheektowaga, Buffalo, New York, 14227 USA

Bewahren Sie das gesamte Verpackungsmaterial für den Fall, dass die Halterung zurückgegeben werden muss, auf. Der Inhalt kann von dem Foto / den Abbildungen abweichen.

Sie werden nicht alle Teile benötigen. Gehen Sie daher davon aus, dass einige Teile übrigbleiben werden. Spezifikation Ihres Fernsehers.

Dieses Produkt ist nur für den Innegebrauch gedacht. Die Verwendung dieses Produkts im freien kann zu Funktionsfehlern und Körperverletzungen führen.

Es liegt in der Verantwortung des Monteurs sicherzustellen, dass die Montagewand einen geeigneten Standard aufweist und in ihr keine Leitungen (z. B. Gas, Strom, Wasser usw.) verlaufen.

Der Hersteller übernimmt keine Verantwortung für Schäden oder Verluste, die durch die Installation dieses Geräts entstehen können. Produkt an einer minderwertigen Wand.

Conservare tutti gli imballaggi, in caso di reso del supporto.

Il contenuto potrebbe variare dall'immagine/dalle illustrazioni.

Le parti contenute nella confezione non saranno tutte necessarie, pertanto, in base alle caratteristiche del televisore, ci sarà una rimanenza di alcuni pezzi.

Questo prodotto è destinato all'impiego in ambienti interni. L'utilizzo di questo prodotto all'esterno potrebbe provocare guasti e lesioni personali.

È responsabilità dell'installatore assicurarsi che la parete dove sarà montato il supporto sia idonea e priva di collegamenti (es. gas, elettricità, acqua ecc.).

Il produttore non si ritiene responsabile per eventuali danni o perdite causati dall'installazione del prodotto a una parete non idonea.

Guarde toda a embalagem caso seja necessário devolver os suportes.

O conteúdo pode variar entre a fotografia/ilustrações.

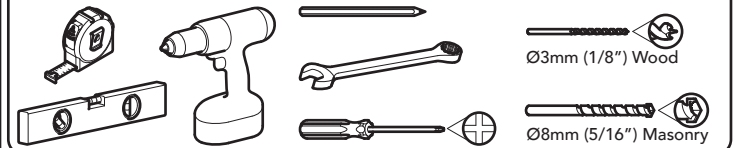
Não precisará de todas estas peças, por isso, espere que sobrem algumas dependendo das especificações da sua TV.

Este produto destina-se apenas a utilização no interior. A utilização deste produto no exterior pode resultar em falhas e ferimentos pessoais.

É da responsabilidade do instalador garantir que a parede de montagem tem boa qualidade de construção e está livre de quaisquer serviços (por exemplo, gás, electricidade, água, etc.).

O fabricante não se responsabiliza por quaisquer danos ou perdas causados pela instalação deste produto numa parede de baixa qualidade de construção.

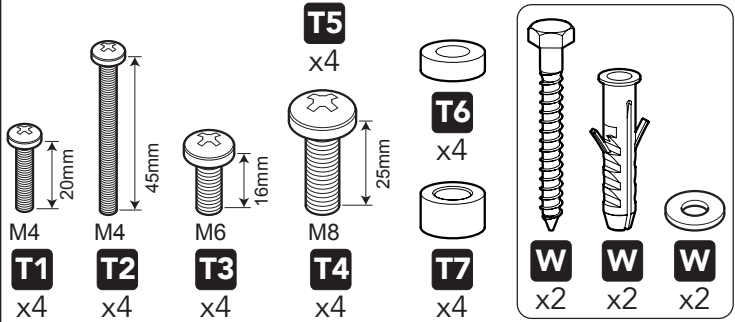
Sie brauchen / Avrai bisogno del seguente materiale / Precisarà de



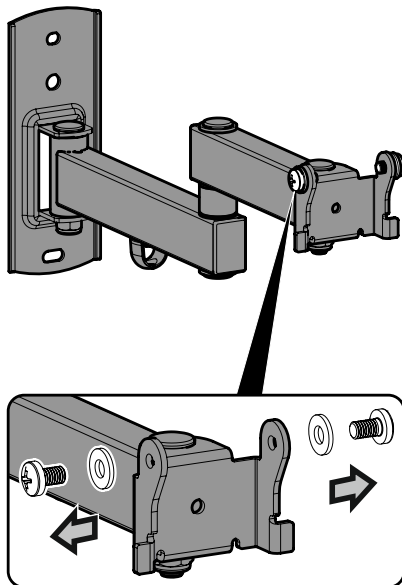
Befestigungsmaterial liegt bei:

Fissaggi inclusi:

Fixações incluídas:



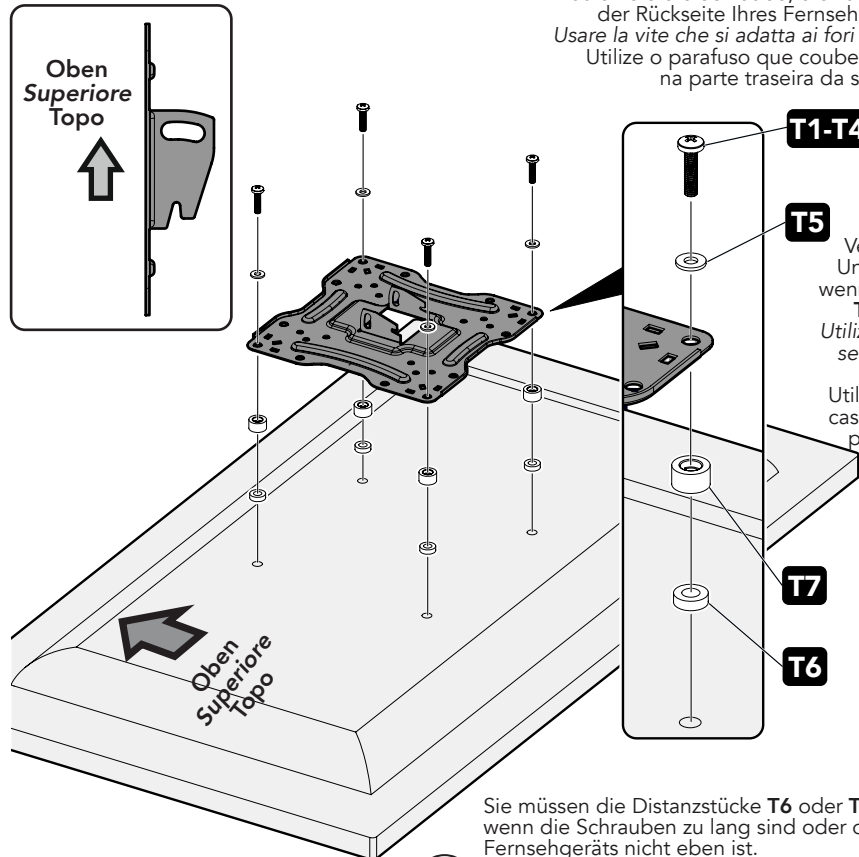
1 Vorbereitung der Wandhalterung
Preparare la staffa da parete
Preparar o Suporte de Parede



Schrauben und Unterlegscheiben entfernen und bis zum Schritt 4 zur Seite legen.

Rimuovere le viti e le guarnizioni e tenerle da parte per il passaggio 4. Retire os parafusos e as anilhas e guarde-os em segurança para o 4.º Passo.

2 Anbringen der TV-Halterungen
Regolazione dei supporti della TV
Ajustar os Suportes da TV



Nutzen Sie die Schraube, die zu den Löchern auf der Rückseite Ihres Fernsehgeräts passt.
 Usare la vite che si adatta ai fori sul retro della TV. Utilize o parafuso que couber nos orifícios na parte traseira da sua TV.

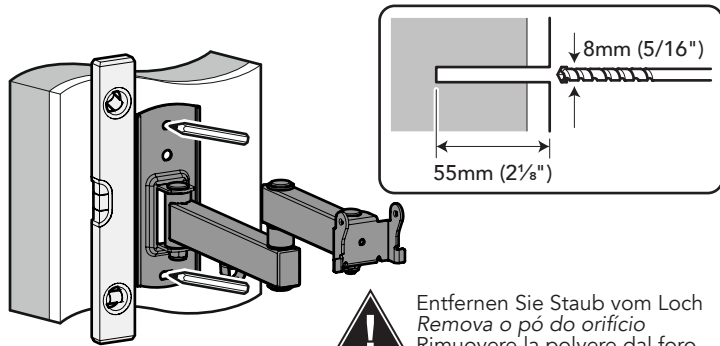
i Verwenden Sie die Unterlegscheibe T5, wenn Sie die Schrauben T1 bis T2 nutzen.
 Utilizzare la rondella T5, se si utilizzano le viti da T1 a T2. Utilize a anilha T5, em caso de utilização dos parafusos T1 a T2.

Sie müssen die Distanzstücke T6 oder T7 nur dann nutzen, wenn die Schrauben zu lang sind oder die Rückseite Ihres Fernsehgeräts nicht eben ist.

È necessario utilizzare i distanziatori T6 o T7 solo se le viti sono troppo lunghe o se il retro del televisore non è piatto. Apenas tem de utilizar os espaçadores T6 ou T7 se os parafusos forem muito compridos ou se a parte traseira da sua TV não for plana.

3 Anbringen der Wandhalterung Montaggio della staffa a parete Instalar o Suporte de Parede

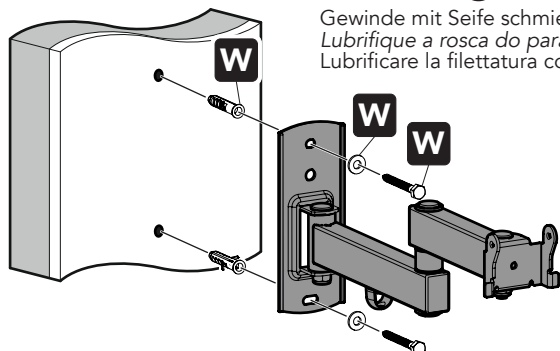
Stabile Wand / Parete solida / Parede Sólida



Entfernen Sie Staub vom Loch
Remove o pó do orifício
Rimuovere la polvere dal foro



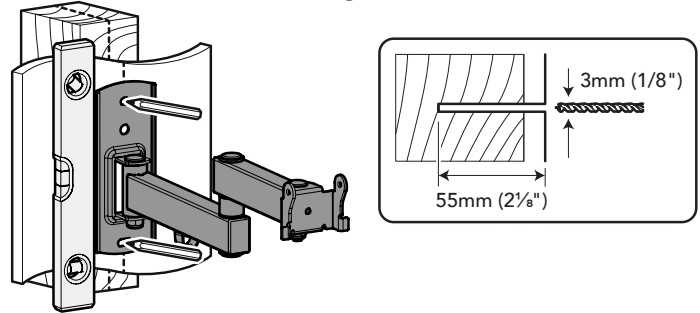
Gewinde mit Seife schmieren
Lubrifique a rosca do parafuso com sabão
Lubrificare la filettatura con del sapone



Ziehen Sie die Schrauben NICHT zu fest an. Ziehen Sie die Schrauben nur von Hand an.

NON stringere troppo le viti. Stringere le viti solo manualmente.
NÃO aperte em excesso os parafusos. Aperte os parafusos apenas com as mãos.

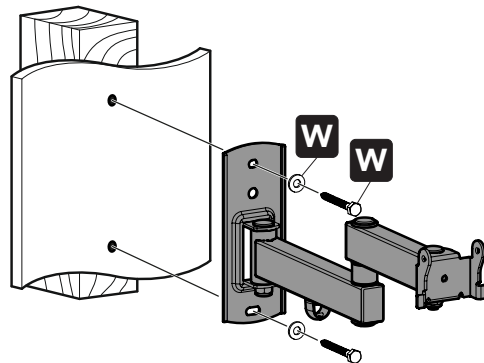
Holzbolzen / Perno in legno / Pino de Madeira



Achten Sie darauf, dass sich die Bohrlöcher in der Mitte der Holzträger befinden.

Assicurarsi che i fori siano al centro dei perni di legno.

Assegure-se de que os furos da broca estão no centro das vigas de madeira.



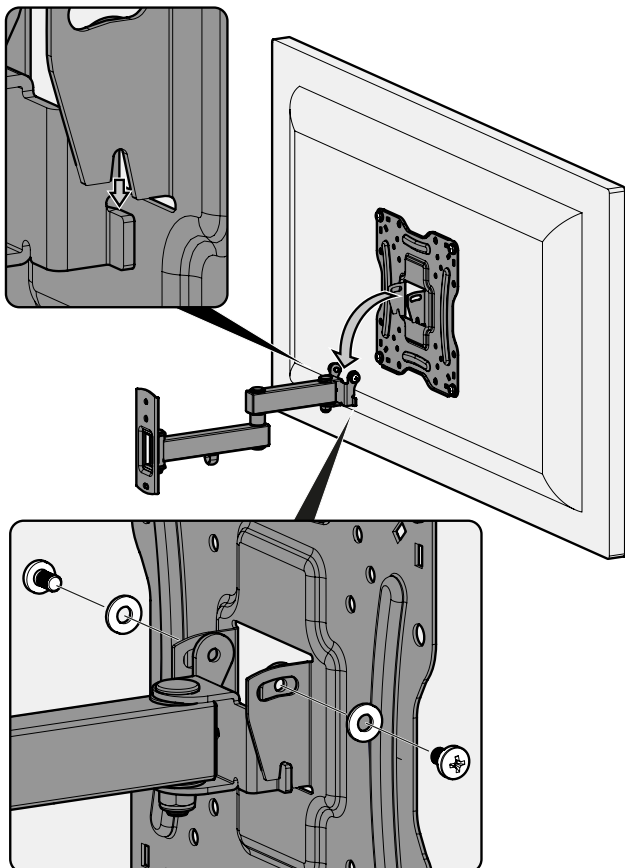
Ziehen Sie die Schrauben NICHT zu fest an. Ziehen Sie die Schrauben nur von Hand an. Verwenden Sie KEINE Dübel in einer Holzträgerwand.

NON stringere troppo le viti. Stringere le viti solo manualmente. NON utilizzare tasselli in una parete con montanti in legno.

NÃO aperte em excesso os parafusos. Aperte os parafusos apenas com as mãos. NÃO utilize buchas numa parede com vigas de madeira.



4 Aufhängen des Fernsehers Appendere la TV Pendurar a TV



Die in Schritt 1 zur Seite gelegte Schrauben und Unterlegscheiben wiederverwenden.

Riutilizzare le viti e le guarnizioni messe da parte nel passaggio 1.
Reutilize os parafusos e as anilhas guardados no 1.º Passo.



5 Einstellen der Neigung Regolazione dell'inclinazione Regulação da Inclinação

