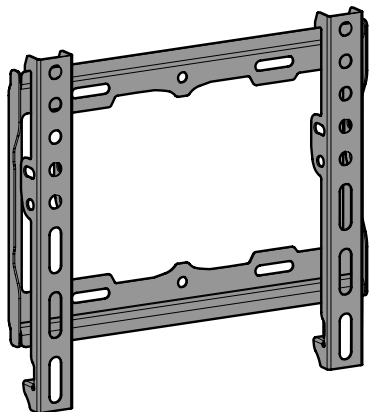


# 471015 rev00

Please read these instructions thoroughly before installation.  
 Veuillez lire attentivement ces instructions avant l'installation.  
 Por favor, lea estas instrucciones con atención antes de la instalación.



If you have any questions or need spare parts don't worry, we're happy to help.

Si vous avez des questions ou si vous avez besoin de pièces de rechange, ne vous inquiétez pas, nous serons heureux de vous aider.

Si tiene alguna pregunta o necesita piezas de repuesto, no se preocupe. Nos encantaría ayudarle.

**Customer Helpline**  
 Ligne d'assistance clientèle  
 Teléfono de atención al cliente  
 1-800 667 0808 (USA) | +44 (0) 333 320 0463 (UK)

**Online Support**  
 Assistance en ligne  
 Servicio técnico en línea  
 www.avfgroup.com/support

AVF Group Ltd. Hortonwood 30, Telford, Shropshire, TF1 7YE, England  
 AVF Group, Inc. 2775 Broadway, Cheektowaga, Buffalo, New York, 14227 USA

Retain all packaging in case the product needs to be returned. Contents may vary from photography / illustrations. You will not need all these parts, so expect there to be some left over depending upon the specification of your TV. This product is intended for indoor use only. Use of this product outdoors could lead to failure and personal injury. It is the responsibility of the installer to ensure that the mounting wall is of a suitable standard and void of any services (eg gas, electricity, water etc). AVF accept no responsibility for any damage or loss caused by installing this product in a substandard wall. Conserver les emballages si l'applique a besoin d'être ramenée. Les contenus peuvent varier de la photographie/illustrations. Vous n'aurez pas besoin de toutes ces pièces, attendez-vous donc à ce qu'il reste des pièces selon les caractéristiques de votre téléviseur. Ce produit est à utiliser à l'intérieur uniquement. Utiliser ce produit à l'extérieur causera des défaillances et de possibles accidents. Il est de la responsabilité de l'installateur de s'assurer que les murs soient aux critères requis et vides de tout câblage (ex : gaz, électricité, eau etc...). AVF n'acceptera aucune responsabilité pour tout dommage ou perte causée par l'installation du produit dans un mur en deçà de ces critères. Conserve todos los envasados en caso de que el soporte tenga que ser devuelto. El contenido puede variar de la fotografía/ilustración. No necesitará todas estas partes, espere que sobren algunas según las especificaciones de su TV. Este producto está diseñado para el uso en el interior solamente. El uso de este producto en el exterior podría llevar al fracaso y lesiones personales. Es la responsabilidad del instalador de asegurarse de que la pared de montaje es de un nivel adecuado y carece de todo los servicios (gas, electricidad, agua, etc.). AVF no acepta ninguna responsabilidad por cualquier daño o pérdida causada por la instalación de este producto en una pared inadecuada.

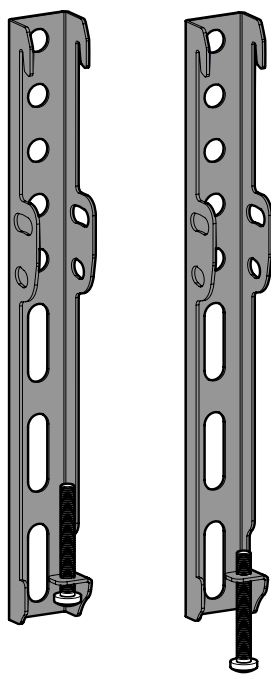
**You will need / Vous aurez besoin de / Necesitará**

Ø3mm (1/8") Wood  
 Ø8mm (5/16") Masonry

**Fixings Included: / Fixations incluses: / Fijaciones incluidas:**

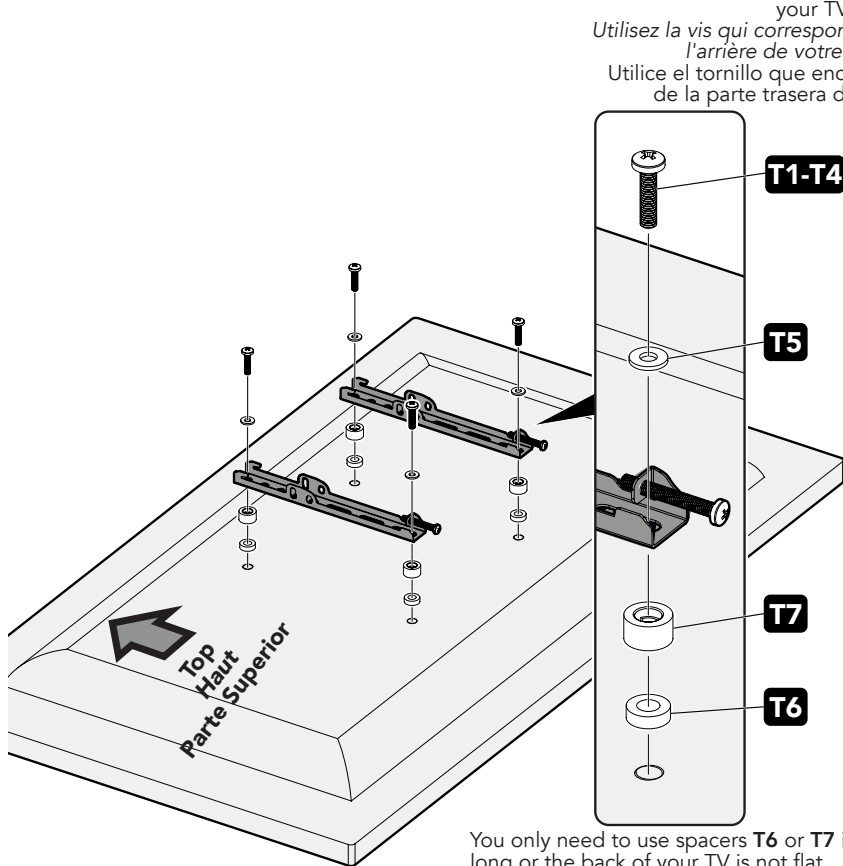
T1 x4  
 T2 x4  
 T3 x4  
 T4 x4  
 T5 x4  
 T6 x4  
 T7 x4  
 W x4  
 W x4  
 W x4

**1 Preparing the TV Brackets / Préparer les supports du téléviseur / Prepare los Brazos del Soportes a su TV**



Loosen locking screw on both TV brackets.  
 Desserrez la vis de blocage sur les deux supports de télévision.  
 Afloje el tornillo de bloqueo en ambos soportes para TV.

**2 Fitting the TV Brackets / Montage des supports TV / Fije los Brazos del Soportes a su TV**



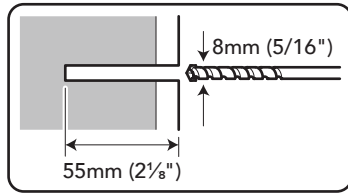
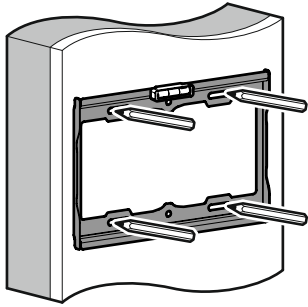
Use the screw that fits the holes on the back of your TV.  
 Utilisez la vis qui correspond aux trous situés à l'arrière de votre téléviseur.  
 Utilice el tornillo que encaja en los orificios de la parte trasera de su televisor.

Use the T5 washer if using screws T1 or T2.  
 Utilisez la rondelle T5 si vous utilisez les vis T1 ou T2.  
 Si utiliza tornillos T1 o T2, utilice la arandela T5.

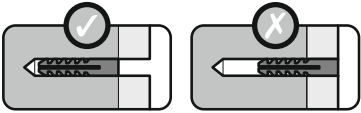
You only need to use spacers T6 or T7 if the screws are too long or the back of your TV is not flat.  
 Il suffit d'utiliser les entretoises T6 ou T7 si les vis sont trop longues ou si l'arrière du téléviseur n'est pas plat.  
 Solo necesita usar los espaciadores T6 o T7 si los tornillos son demasiado largos o si la parte posterior de su televisor no es plana.

**3** Fitting the Wall Bracket  
 Installer l'applique murale  
 Fijando la Placa a la Pared

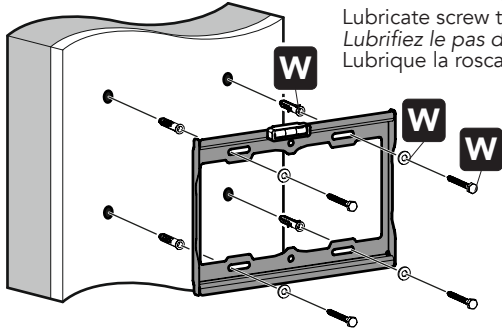
Solid Wall / Mur solide / Pared sólida



**!** Remove Dust from Hole  
 Retirez la poussière du trou  
 Elimine el polvo del agujero

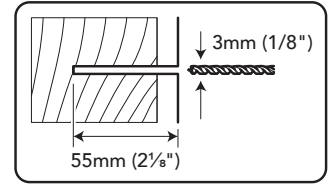
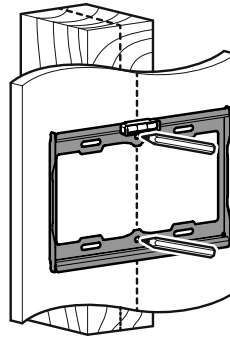


Lubricate screw thread with soap  
 Lubrifiez le pas de vis avec du savon  
 Lubrique la rosca del tornillo con jabón

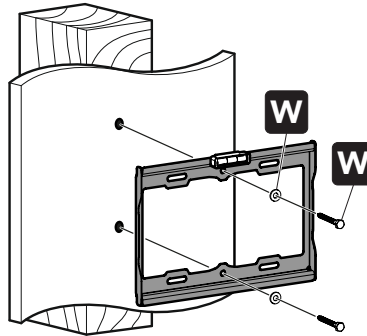


**!** DO NOT overtighten screws. Tighten screws by hand only.  
 Ne serrez pas trop les vis. Visser à la main seulement.  
 NO sobre apriete los tornillos. Apriete los tornillos sólo a mano.

Wood Stud / Latte de bois / Viga de madera



**!** Ensure drill holes are in the centre of the wood studs.  
 S'assurer que les trous de perçage se trouvent au centre des montants en bois.  
 Asegúrese de que los orificios de perforación estén en el centro de los montantes de madera.



**!** DO NOT overtighten screws. Tighten screws by hand only.  
 DO NOT use wall plugs in a wood stud wall.  
 Ne serrez pas trop les vis. Visser à la main seulement.  
 NE PAS utiliser de chevilles dans un mur à montants en bois.  
 NO sobre apriete los tornillos. Apriete los tornillos sólo a mano.  
 NO use tarugos o tacos de pared en una pared con montantes de madera.

**4** Hanging the TV  
 Accrochage du téléviseur  
 Colgar la TV

