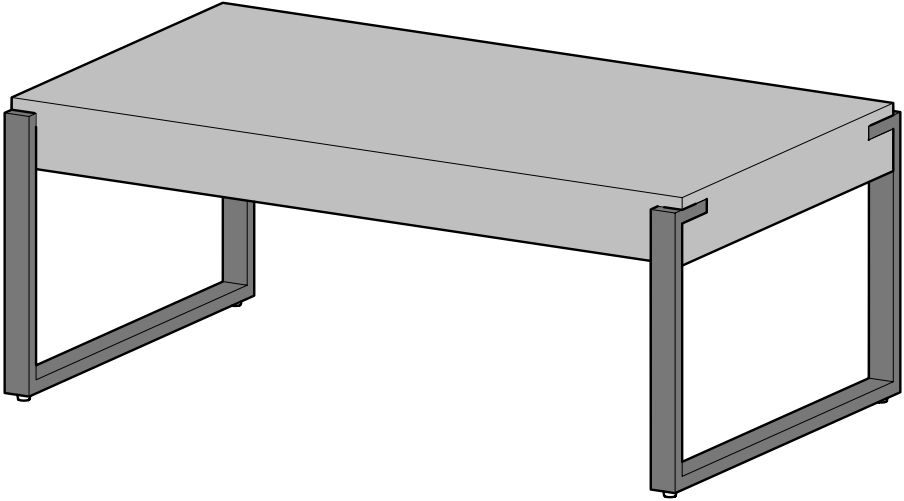


470951 rev00



www.avfgroup.com



Bitte lesen Sie die Informationen **VOLLSTÄNDIG** durch, bevor Sie mit der Montage beginnen.

Wenn Sie Fragen zu dem Produkt haben oder Probleme in Zusammenhang mit der Montage auftreten, wenden Sie sich bitte an unseren Kundendienst, bevor Sie das Produkt umtauschen oder zurückgeben



Leggi attentamente **TUTTE** le istruzioni prima di iniziare l'installazione.

Se hai delle domande riguardo a questo prodotto o problemi con l'installazione, contatta il numero del centro assistenza clienti, prima di restituire questo prodotto al negozio.



Leia **TODAS** as instruções antes de começar a instalação.

Se tiver quaisquer perguntas sobre este produto ou problemas com a instalação, contacte a linha de apoio dos serviços ao cliente antes de devolver este produto à loja.

KUNDENSERVICE-NUMMER:
NUMERO DEL CENTRO ASSISTENZA CLIENTI:
NÚMERO DA LINHA DE APOIO
DOS SERVIÇOS AO CLIENTE:

+44 (0) 333 320 0463 (UK)
1-800 667 0808 (USA)

WICHTIGE INFORMATIONEN!

Bevor Sie mit der Montage dieses Produkts beginnen, sollten Sie sich mit den Anweisungen und der Teileliste in diesem Beipackzettel vertraut machen.

INFORMAZIONI IMPORTANTI!

Prima di iniziare l'assemblaggio del prodotto, consigliamo di acquisire familiarità con le istruzioni e con la lista di componenti descritta in quest'opuscolo.

INFORMAÇÕES IMPORTANTES!

Antes de iniciar a montagem deste produto, aconselhamos que se familiarize com as instruções e a lista de peças neste folheto.

Was Sie nicht tun sollten

Ziehen Sie bei der Montage keine Teile zu fest an.

Platzieren Sie keine heißen oder kalten Objekte auf oder neben eine Oberfläche, außer das Objekt ist sachgemäß isoliert, um einen direkten Kontakt zu vermeiden.

Stoßen Sie gegen keinen Teil des Gestells mit harten oder spitzen Gegenständen.

Sitzen, stehen oder klettern Sie auf keinen Teil dieses Möbelstücks.

Verwenden Sie kein Waschpulver oder andere Scheuermittel, wenn Sie das Holz oder Glas reinigen.

Da evitare

Non stringere eccessivamente nessuna delle parti di questo insieme.

Non posizionare oggetti caldi o freddi sopra o vicino alle superfici, a meno che l'oggetto non sia sufficientemente isolato da impedirne il contatto.

Non colpire nessuna parte del supporto con oggetti duri o appuntiti.

Non sedersi, stare in piedi o arrampicarsi su nessuna parte di questo mobile.

Non usare detersivi o altre sostanze contenenti abrasivi per pulire il legno o il vetro.

Não

Não aperte demasiado qualquer parte desta montagem.

Não coloque objetos quentes ou frios sobre ou junto a qualquer superfície, exceto se o objeto tiver um isolamento suficiente para impedir o contacto.

Não bata em nenhuma parte do suporte com artigos pesados ou pontiagudos.

Não se sente, fique em pé ou suba para qualquer parte deste móvel.

Não utilize detergentes em pó ou outras substâncias que contenham abrasivos ao limpar a madeira ou vidro.

Was Sie tun sollten

Verwenden Sie ein weiches Tuch mit einer geeigneten Möbelpolitur, um die Holzverkleidungen zu reinigen.

Verwenden Sie ein feuchtes Tuch mit verdünntem Geschirrspülmittel, um die Glasoberflächen zu reinigen.

Überprüfen Sie in regelmäßigen Abständen alle Muttern und Schrauben.

Cosa fare

Per la pulizia dei pannelli in legno, usare un panno morbido con un prodotto adatto per mobili.

Per la pulizia delle superfici di vetro, usare un panno umido con detersivo per piatti diluito.

Controllare di volta in volta tutti i bulloni.

Faz

Utilize um pano macio com um limpa-móveis adequado ao limpar os painéis de madeira.

Utilize um pano húmido com detergente líquido diluído para a limpeza das superfícies de vidro.

Ocasionalmente, verifique todas as parafusos e parafusos.

Legen Sie bei der Montage ein Stück Material unter die Holzdeckplatte, um Schäden zu vermeiden.

Durante il montaggio, posizionare un pezzo di materiale sotto il piano in legno per evitare danni.

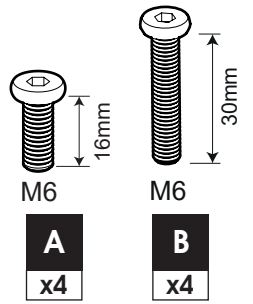
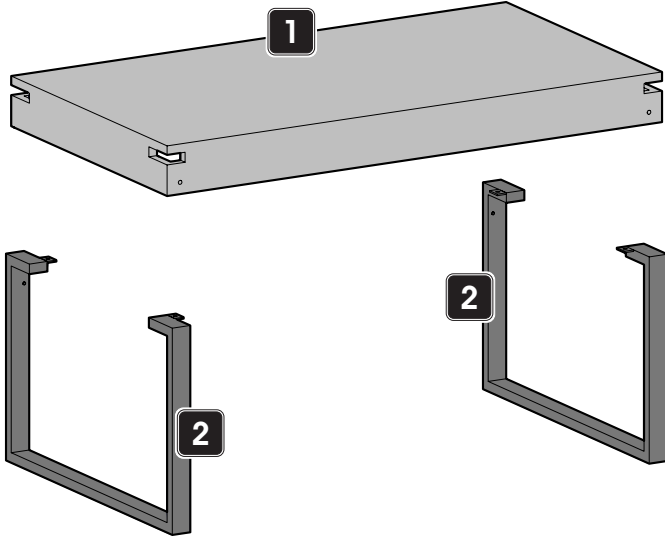
Ao montar, coloque um pedaço de material sob o tampo de madeira para evitar danos.



Ziehen Sie alle Schrauben erst dann vollständig fest, wenn alle Teile montiert wurden.
Serrare completamente tutte le viti solo dopo che tutte le parti sono state assemblate.
Aperte totalmente todos os parafusos apenas depois de todas as peças terem sido montadas.

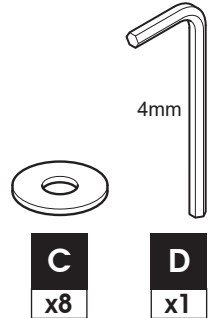


Boxed Parts
Pièces empaquetées
Piezas en la Caja



A
x4

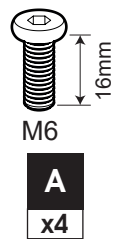
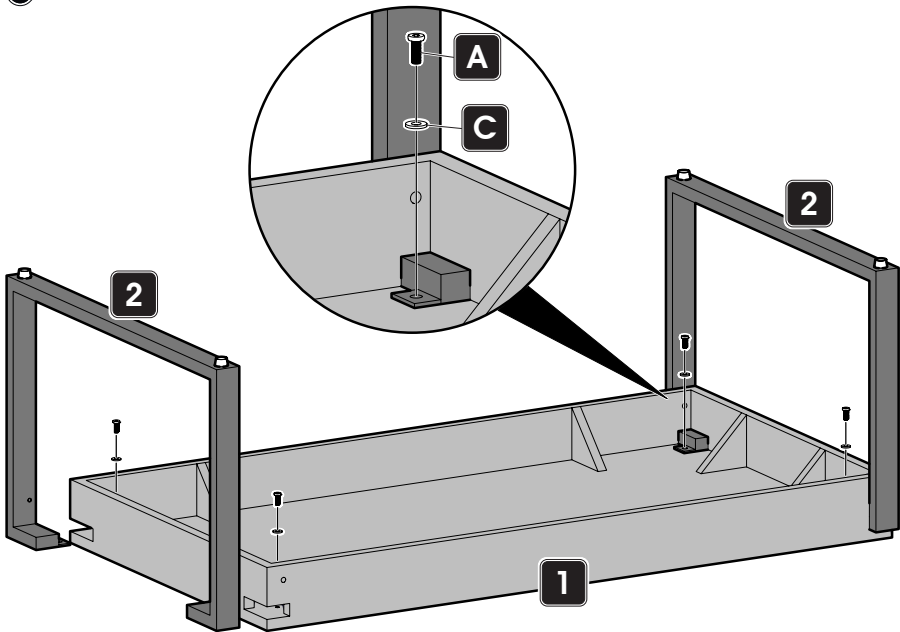
B
x4



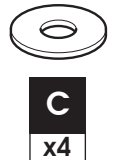
C
x8

D
x1

1

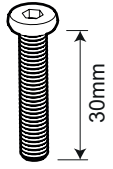
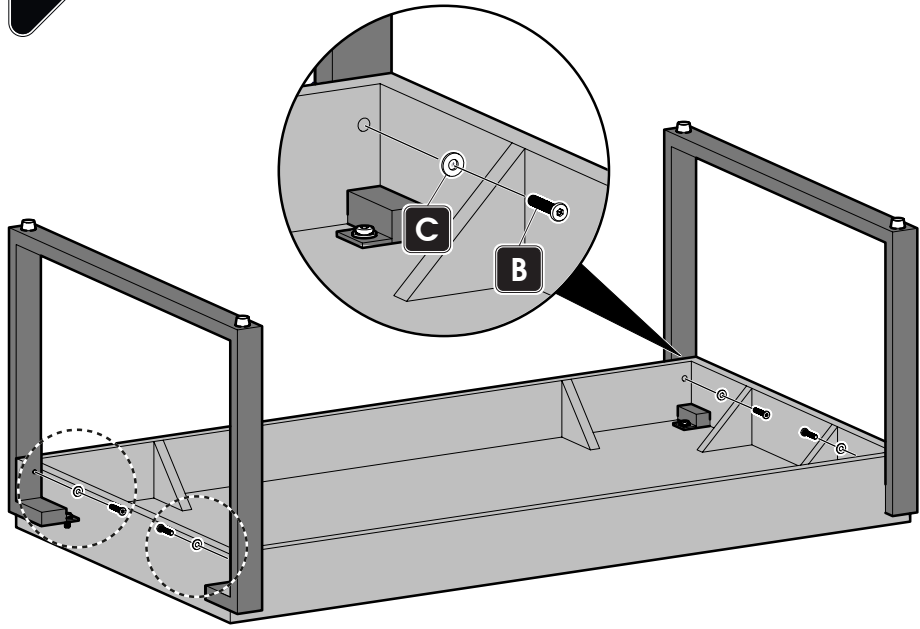


A
x4



C
x4

2



M6

B
x4



C
x4