

Lea **TODAS** las instrucciones antes de comenzar la instalación.

Si tiene alguna pregunta sobre el producto o problemas con la instalación. llame a la línea de servicio al consumidor antes de devolverlo.

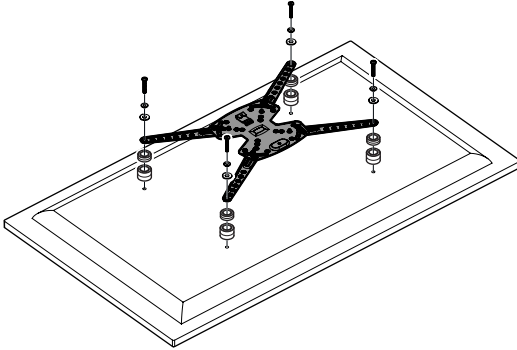


Este soporte es para usar con televisores con un peso **máximo de 68kg (150lbs)**. El uso con productos más pesados que el peso máximo puede suponer inestabilidad y posibles lesiones.

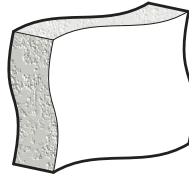
NUMERO DE SERVICIO DE ATENCION AL CLIENTE: **+44 (0) 333 320 0463 (UK)**
1-800 667 0808 (USA)

Ensambladura General

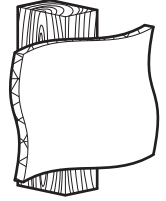
Fije La Placa De Montaje De TV



Tipos adecuados de pared

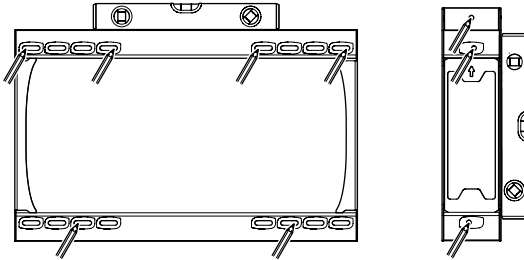


Pared sólida

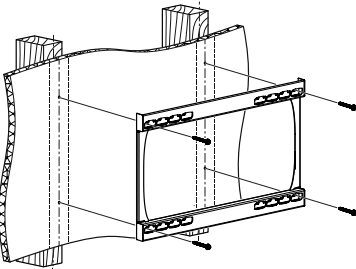


Viga de madera

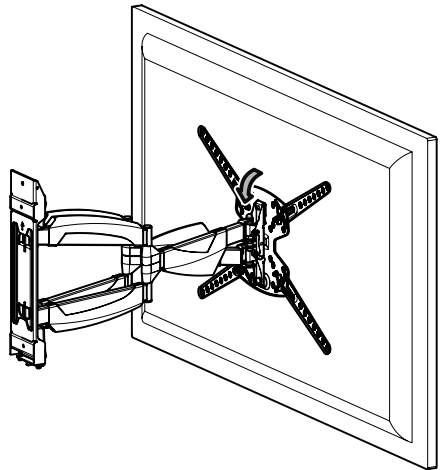
Marcar la Pared Para Punto de Taladro



Montaje de la placa para la pared



Conecte la TV



Conserve todos los envasados en caso de que el soporte tenga que ser devuelto. El contenido puede variar de la fotografía/ilustración.

No necesitará todas estas partes, espere que sobren algunas según las especificaciones de su TV. Este producto está diseñado para el uso en el interior solamente. El uso de este producto en el exterior podría llevar al fracaso y lesiones personales.

Es la responsabilidad del instalador de asegurarse de que la pared de montaje es de un nivel adecuado y carece de todo los servicios (gas, electricidad, agua, etc.).

AVF no acepta ninguna responsabilidad por cualquier daño o pérdida causada por la instalación de este producto en una pared inadecuada.

Índice

1 Mida los orificios de su TV, lo ancho y lo alto

2 Preparando La Placa De Montaje De TV

3 Fijando La Placa De Montaje De TV

4 Marcar la Pared Para Punto de Taladro

5 Montaje de la placa en la pared - Placa para la pared de montante doble

6 Montaje de la placa en la pared - Placa para la pared de un solo montante

7 Montaje de las cubiertas de la placa para la pared

8 Colgar el brazo de montaje - Placa para la pared de montante doble

9 Colgar el brazo de montaje - Placa para la pared de un solo montante

10 Conectando la TV

11 Desplazamiento lateral (opcional)

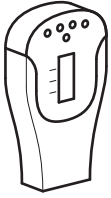
12 Manejo de cable

13 Nivelación de la placa de la pared (opcional)

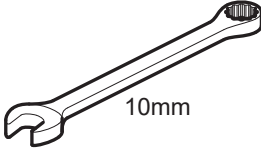
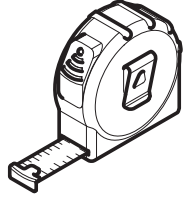
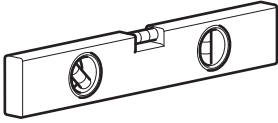
14 Ajuste o bloqueo de la inclinación (opcional)

15 Nivelación de TV (opcional)

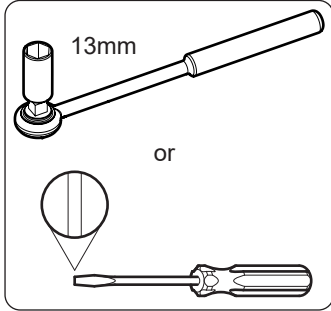
Herramientas recomendadas



Detector de vigas de madera

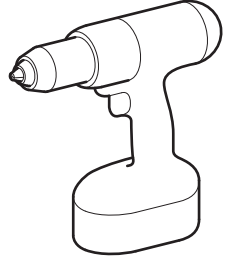
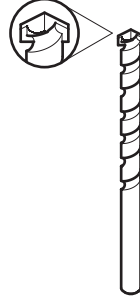


10mm



13mm

or



Ø5mm (13/64") Madera
Ø12mm (15/32") Masonería

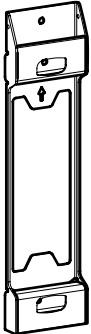
Piezas en la Caja



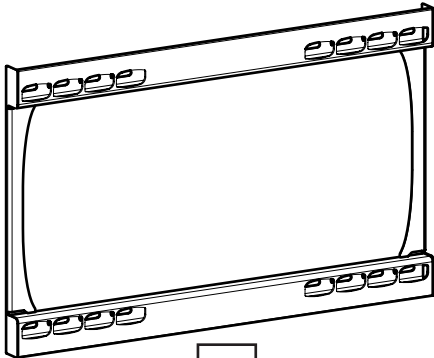
C2



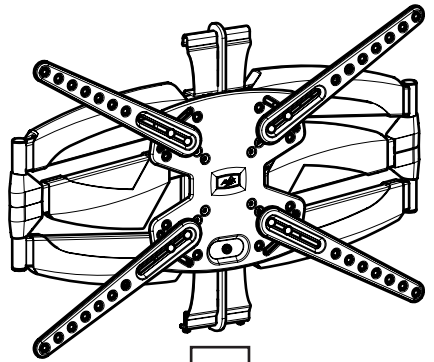
C1 x16



B2



B1



A

Tornillos, Reductores y Espaciadores para TV



D1 x4



D2 x4



E1 x12

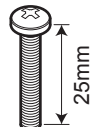


E2 x4



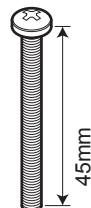
M4

F1 x4



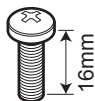
M4

F2 x4



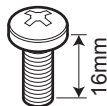
M4

F3 x4



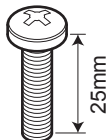
M5

F4 x4



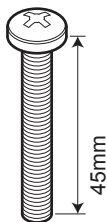
M6

F5 x4



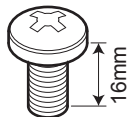
M6

F6 x4



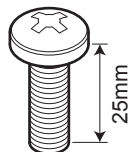
M6

F7 x4



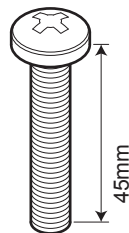
M8

F8 x4



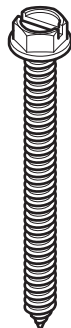
M8

F9 x4

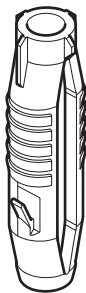


M8

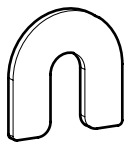
F10 x4



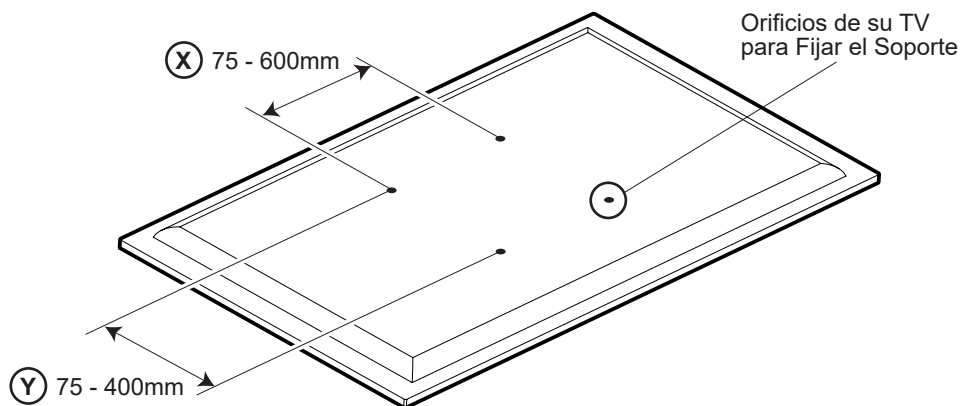
G x6



H x6

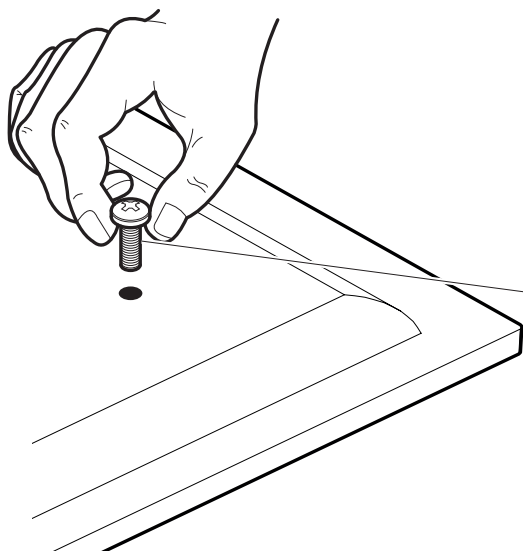


I x4

1**Mida los orificios de su TV, lo ancho y lo alto**

Si la anchura \textcircled{X} es mayor que 600mm o la altura de \textcircled{Y} es mayor que 400mm **DETENGA** la instalación inmediatamente y póngase en contacto con la línea de ayuda al cliente.

Se le proporciona con 4 diámetros de tornillos de fijación para su TV, **M4**, **M5**, **M6** y **M8**. Determine el diámetro del tornillo que le quede a su TV y recuérdelo para el paso 3.



M4 = F1/F2/F3

M5 = F4

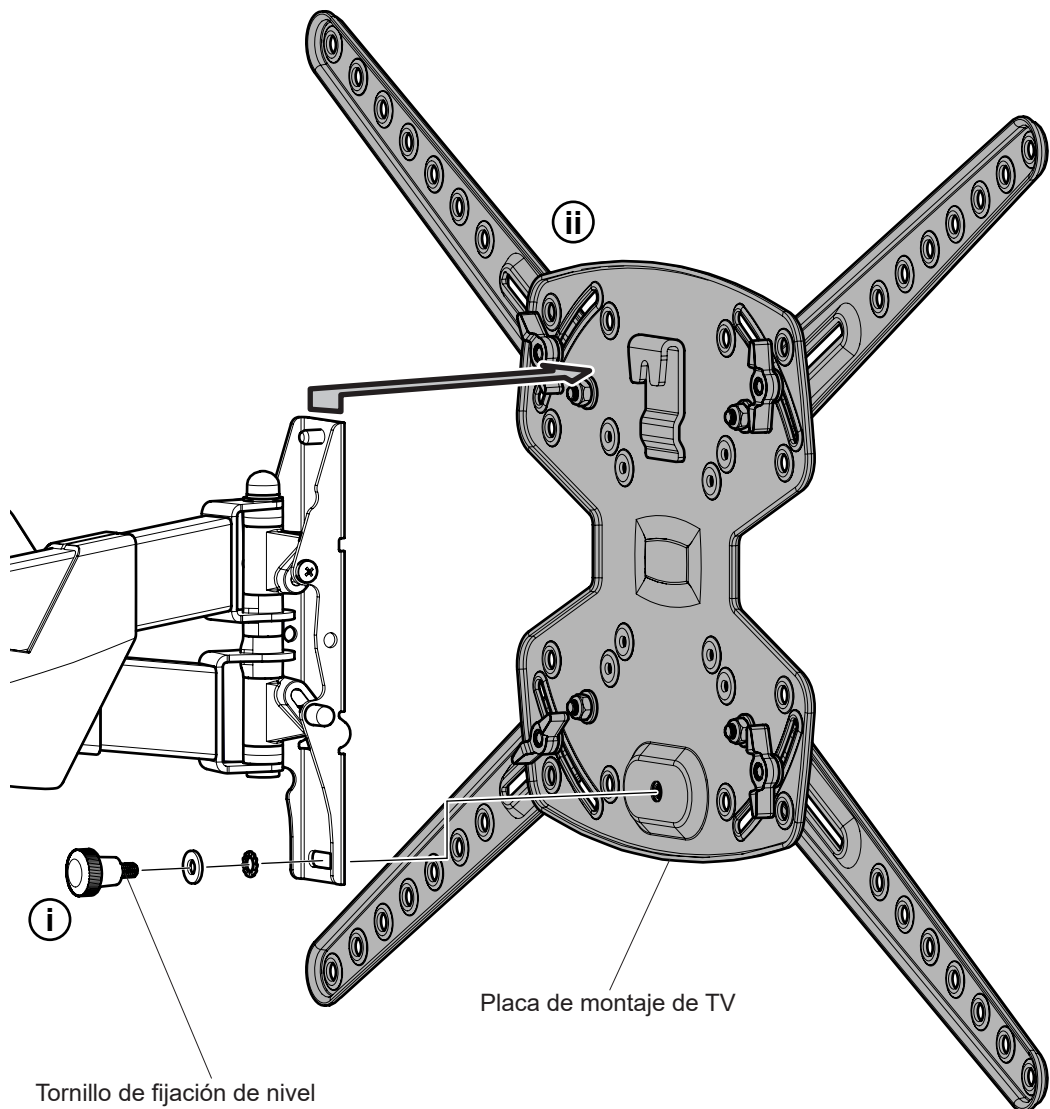
M6 = F5/F6/F7

M8 = F8/F9/F10

Después de completar el paso 3 usted tendrá conexiones sobrantes, por favor guarde para futura referencia.

2 Preparando La Placa De Montaje De TV

Antes de fijar la placa de montaje de TV a su TV, debe extraer la placa del montaje a la pared.



i Extraiga el tornillo y las arandelas de fijación de nivel y consérvelos para el paso 10.

ii Extraiga la placa de montaje de TV.

Utilice la opción que mejor se adapte a su TV

OPCIÓN 1

300mm x 100mm

300mm x 200mm

300mm x 300mm

400mm x 100mm

400mm x 200mm

400mm x 300mm

400mm x 400mm

75-400mm x 75-400mm

600mm x 100mm

600mm x 200mm

600mm x 300mm

600mm x 400mm

400-600mm x 75-400mm

OPCIÓN 2

75mm x 75mm

100mm x 100mm

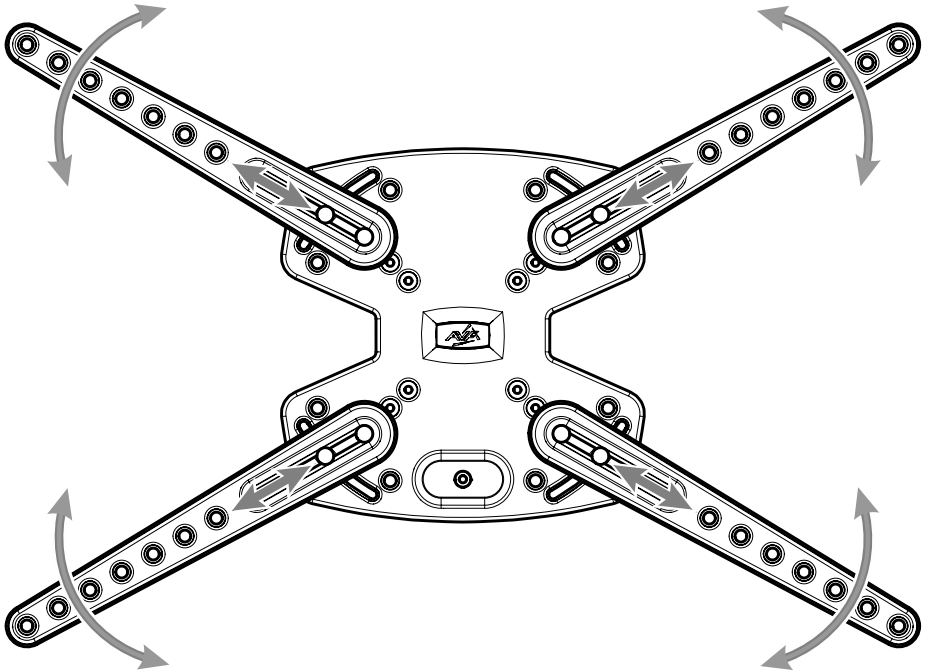
100mm x 200mm

200mm x 100mm

200mm x 200mm

Si tiene alguna pregunta, póngase en contacto con atención al cliente.

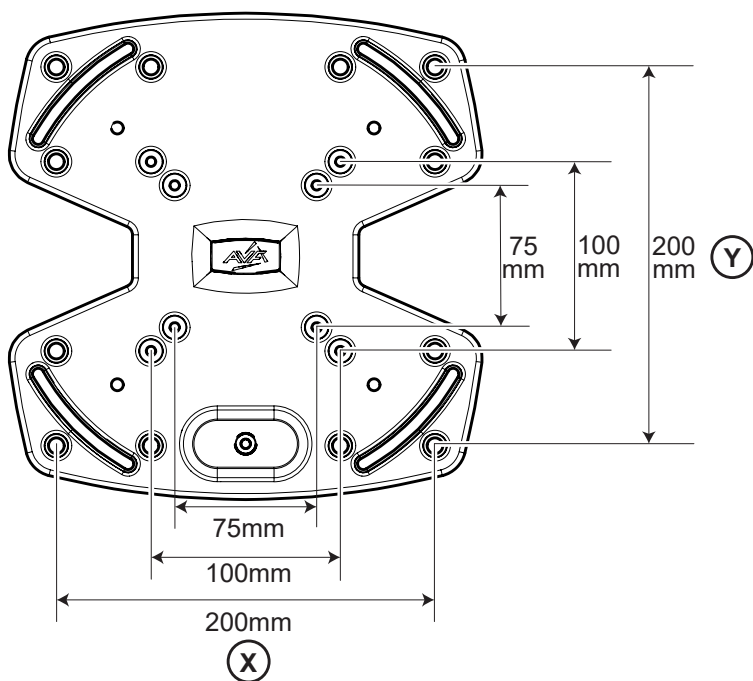
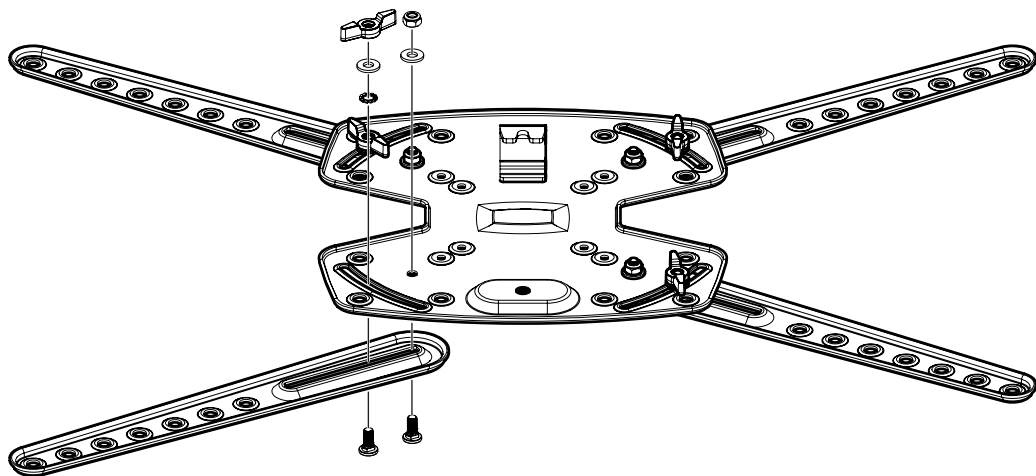
OPCIÓN 1



OPCIÓN 2

Si usa la opción 2, necesita retirar los cuatro adaptadores VESA.

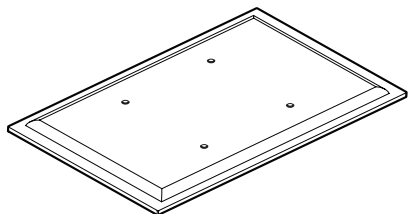
Conserve los adaptadores y las fijaciones en un lugar seguro por si se necesitan en el futuro.



3 Fijando La Placa De Montaje De TV

Sin espaciadores

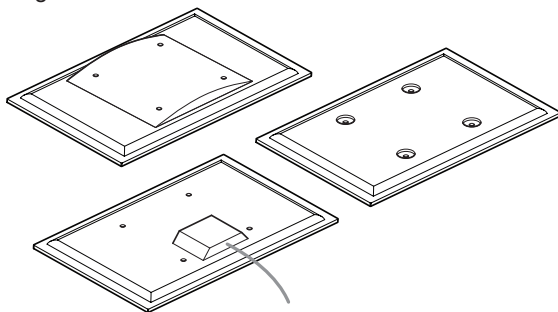
Para TVs con la parte posterior plana / sin obstáculos



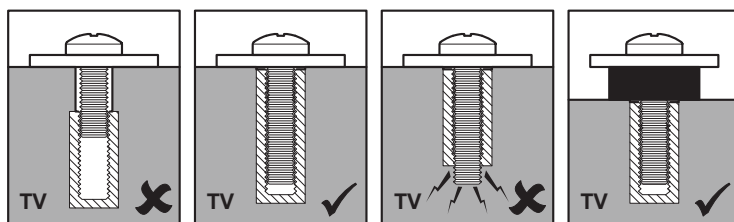
Espaciadores

E1/E2

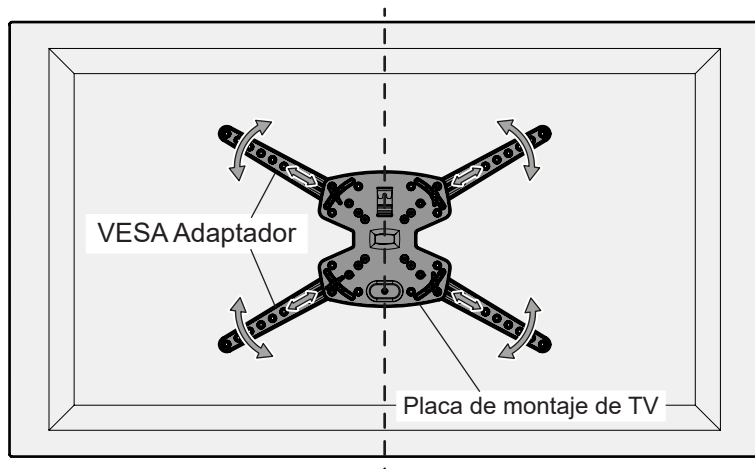
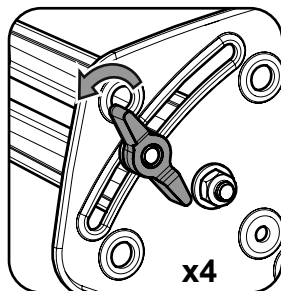
Para TVs con la parte posterior irregular / con obstáculos



ADVERTENCIA

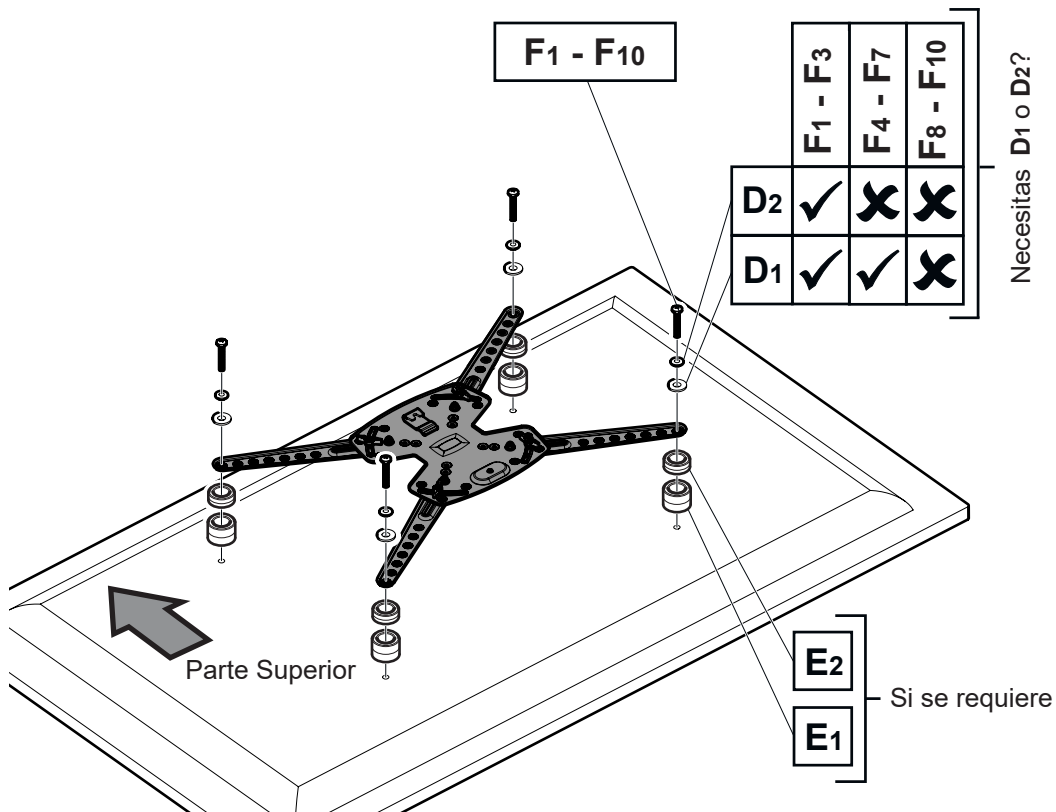


i Afloje los tornillos de muletilla y ajuste los adaptadores VESA para que se coincidan con los orificios traseros de su televisor. Puede utilizar cualquier orificio de los adaptadores. La placa de montaje para televisor debe estar nivelada y centrada verticalmente en la parte trasera de su televisor.

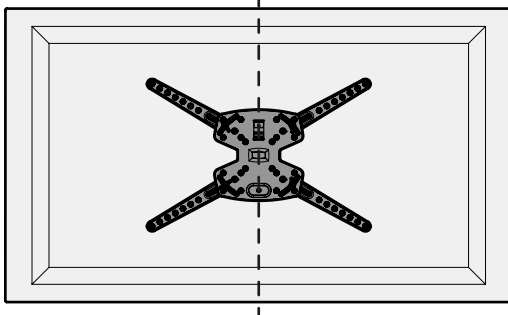
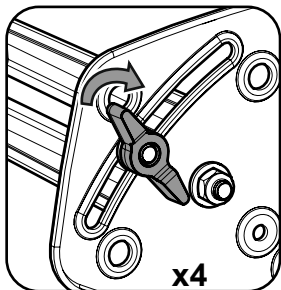




Fije el soporte en la parte posterior de su televisor con las combinaciones apropiadas de tornillo, reductor y separador.



Asegúrese de que la placa de montaje para televisor siga nivelada y centrada verticalmente en la parte trasera de su televisor. Apriete los tornillos de muletilla.



Si la parte posterior de su TV es irregular o está obstruida o si tiene algún problema para fijar la parte posterior de su TV con los tornillos suministrados, comuníquese con la línea de asistencia al cliente.

4 Marcar la Pared Para Punto de Taladro

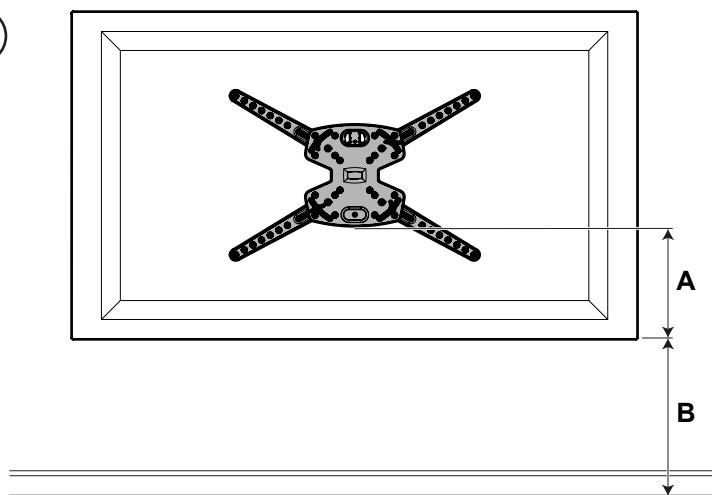
En primer lugar, deberá decidir si desea utilizar la placa para la pared de montante doble (**B1**) o de un solo montante (**B2**).

El brazo doble es para paredes sólidas o ligeras de madera y tiene una opción de cambio lateral para una perfecta alineación del televisor.

El brazo simple para paredes de madera es para este tipo de paredes y tiene una impresión en la pared mucho más pequeña.

Antes de marcar los puntos a perforar, deberá determinar el tipo de pared que tiene, que puede ser sólida o de estructura de madera. Verifique que por el área a perforar no pasen líneas de servicios (gas, electricidad, agua). Si fija a una pared sólida, coloque la placa mural de forma que la línea de centro de la placa mural quede donde deba estar el centro de su televisor. Si pasan líneas de servicio por esa pared, deberá desplazar de forma lateral los brazos del soporte de pared levemente. **Consulte la opción de instalación con desplazamiento lateral.**

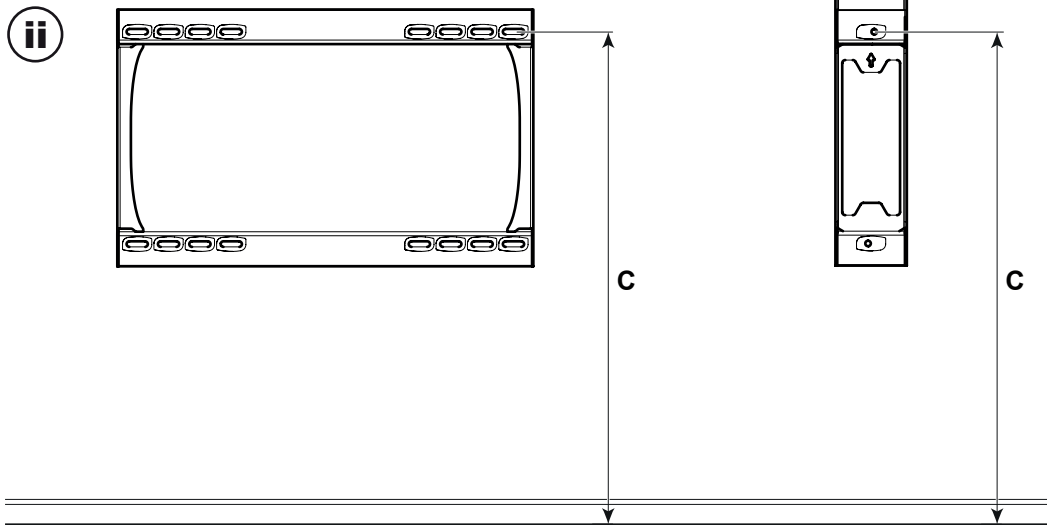
Si fija a una pared de entramado: coloque la placa mural de forma que los orificios de fijación queden sobre las dos placas de madera (en caso de que use una placa doble para entramado) o sobre la placa de madera única (si usa una placa única para entramado). Si desea que el centro de su TV quede en una posición diferente a la línea central del soporte de pared, puede desplazar lateralmente los brazos del soporte de pared para que su TV quede en la posición deseada. **Consulte la opción de instalación con desplazamiento lateral.**



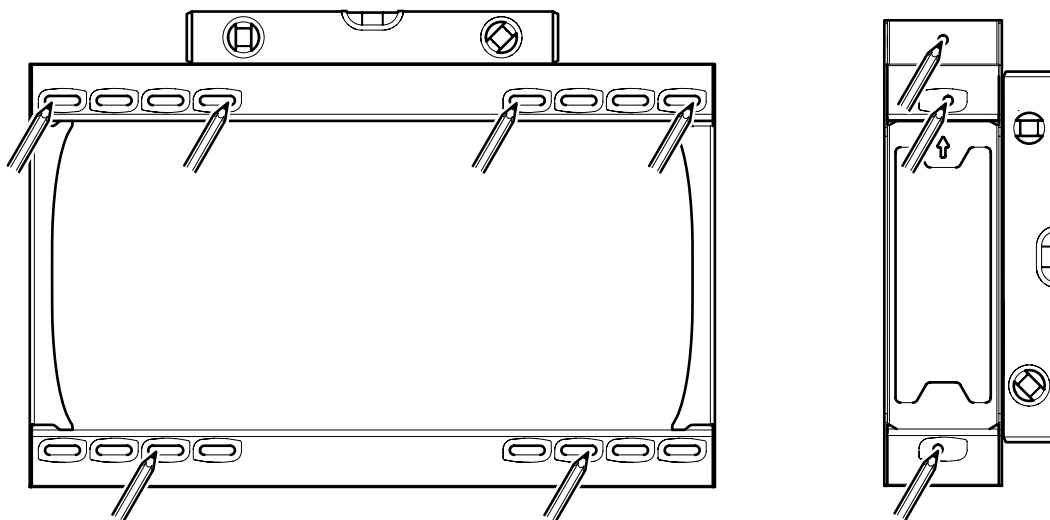
Mida, en mm, desde la parte inferior de la placa de montaje del televisor hasta la parte inferior de su televisor. Obtendrá la medida de **A**.

Decida a qué altura desea que esté la parte inferior del televisor respecto al suelo en mm. Obtendrá la medida de **B**.

Use la placa mural como plantilla para marcar los puntos de perforación.



ii Para calcular la altura correcta de C en mm para colocar el orificio de fijación superior, utilice la suma $C=A+B+300$.

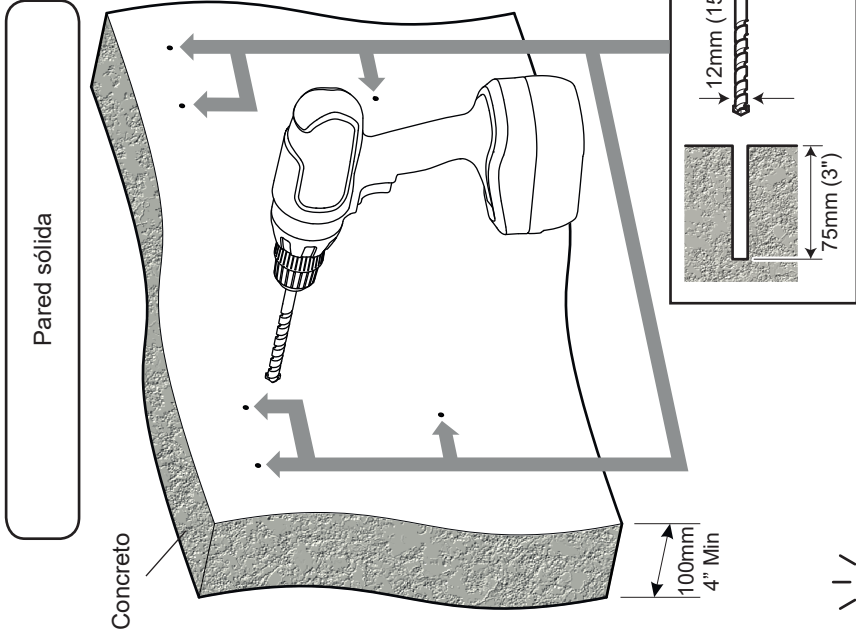


Si va a fijar la placa para la pared de doble montante a una pared dura, utilice los seis orificios de fijación que se indican. Si se fija en una pared ligera de madera solo necesita cuatro tuercas. Coloque la placa mural de manera que extienda dos pernos de madera y apriete para que cada tuercas se coincida con en el centro de un perno de madera.

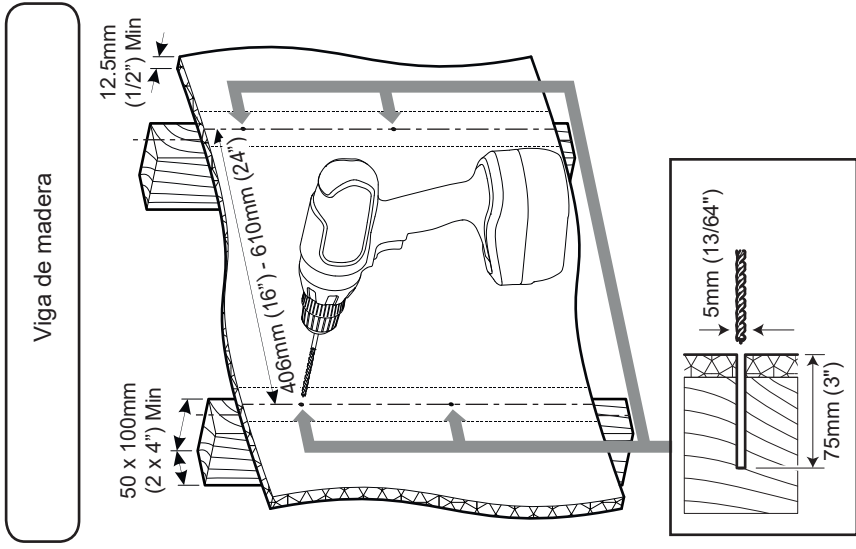
Antes de perforar, asegúrese de estar satisfecho/a con la posición y asegúrese de que todas las marcas estén correctamente hechas y niveladas.

5

Montaje de la placa en la pared - Placa para la pared de montante doble

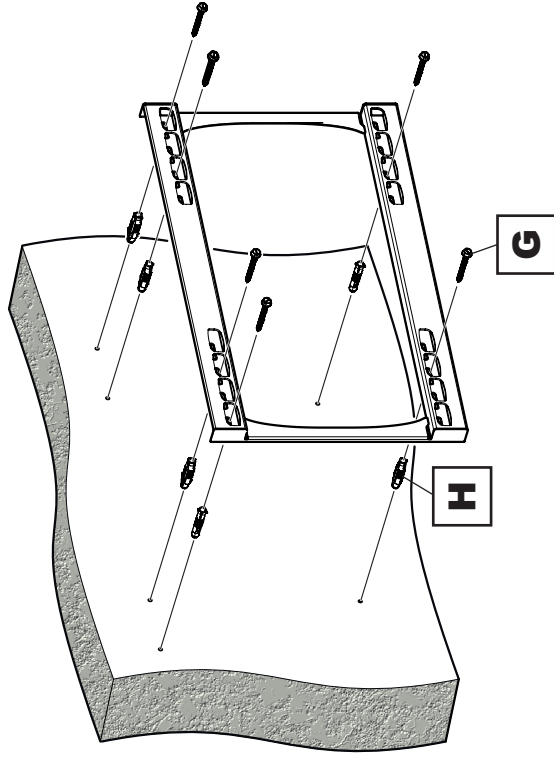


Elimine el polvo del agujero



Asegúrese de perforar en el centro del montante de madera





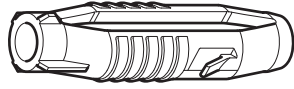
Lubrique la rosca del tornillo con jabón



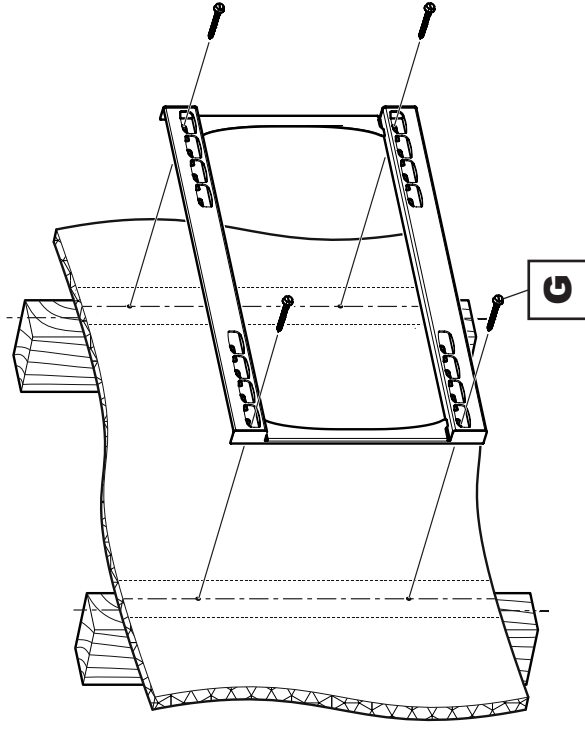
NO sobre apriete los tornillos.
Apriete los tornillos sólo a mano.



G x6



H x6

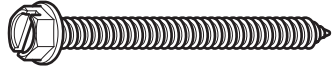


Lubrique la rosca del tornillo con jabón



NO sobre apriete los tornillos.
Apriete los tornillos sólo a mano.

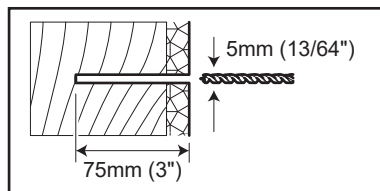
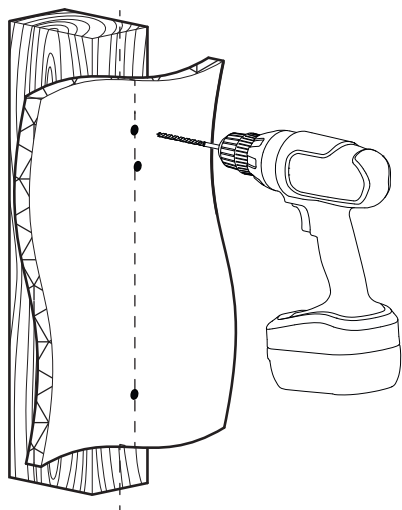
En una pared de madera NO use
taponeros o plugs de pared.



G x4

6 Montaje de la placa en la pared - Placa para la pared de un solo montante

Viga de madera

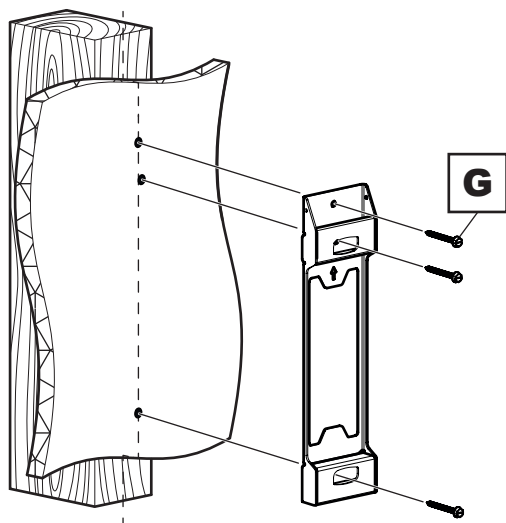


Asegúrese de perforar en el centro del montante de madera

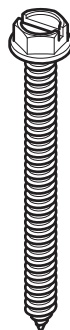


NO sobre apriete los tornillos.
Apriete los tornillos sólo a mano.

En una pared de madera NO use
tapones o plugs de pared.



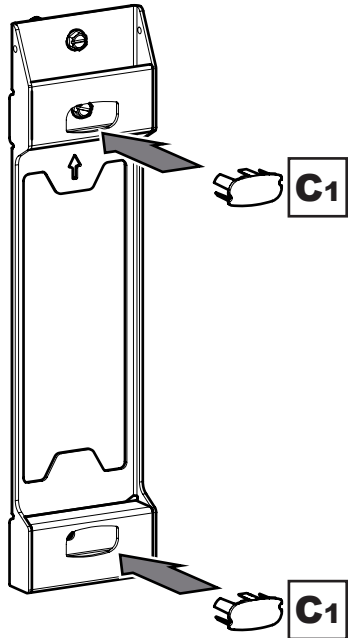
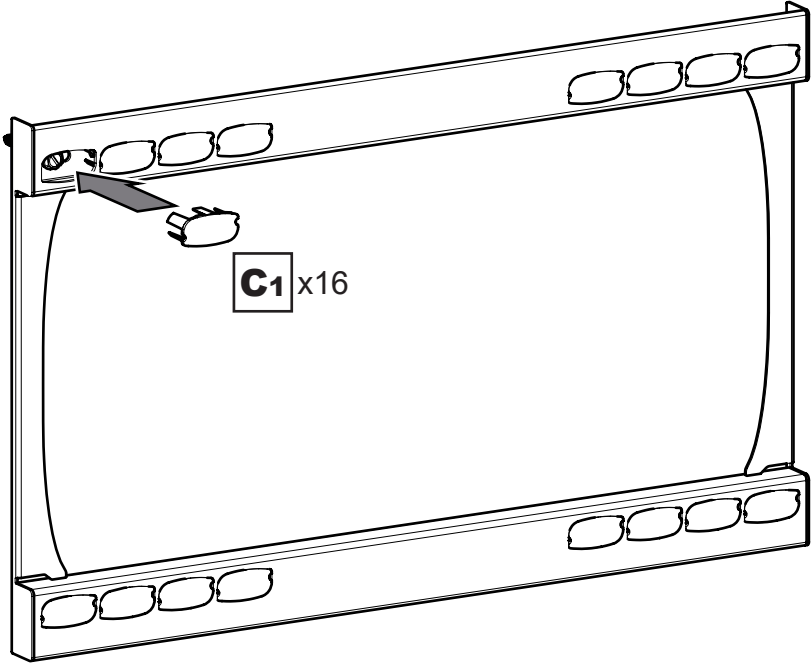
Lubrique la rosca del tornillo con jabón

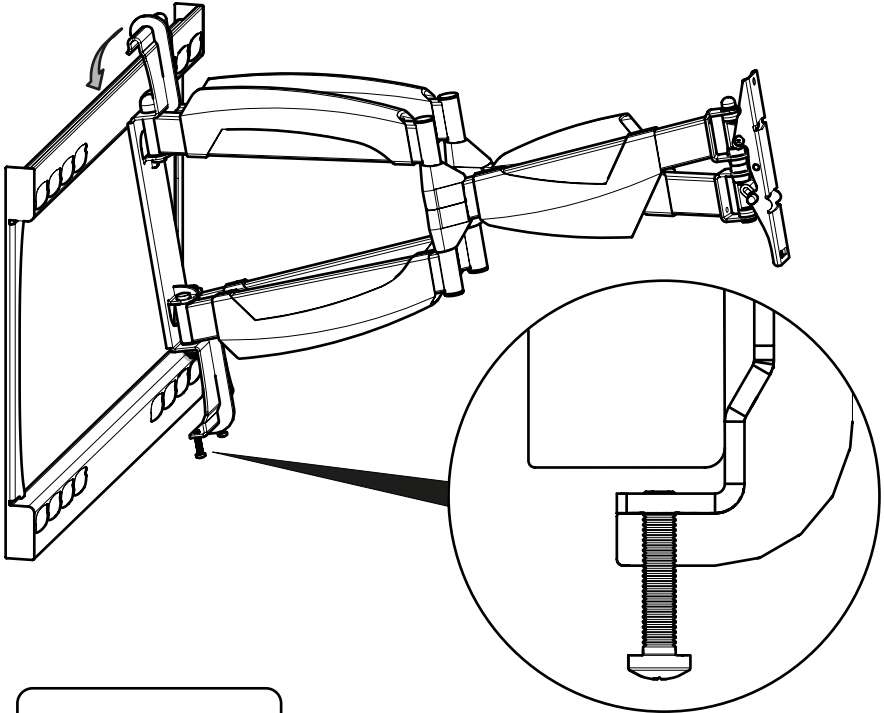
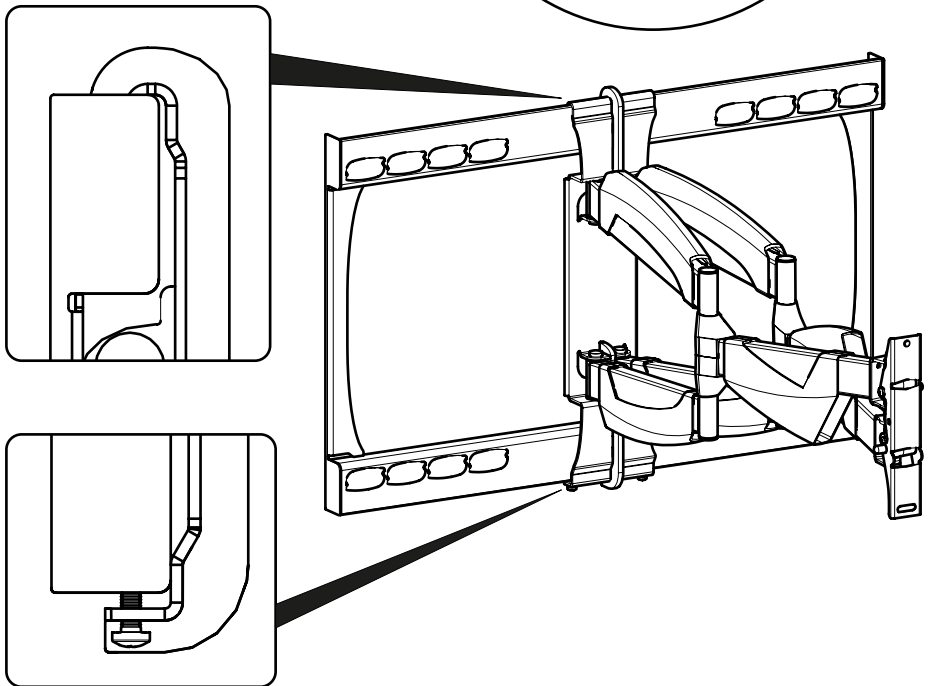


G x3

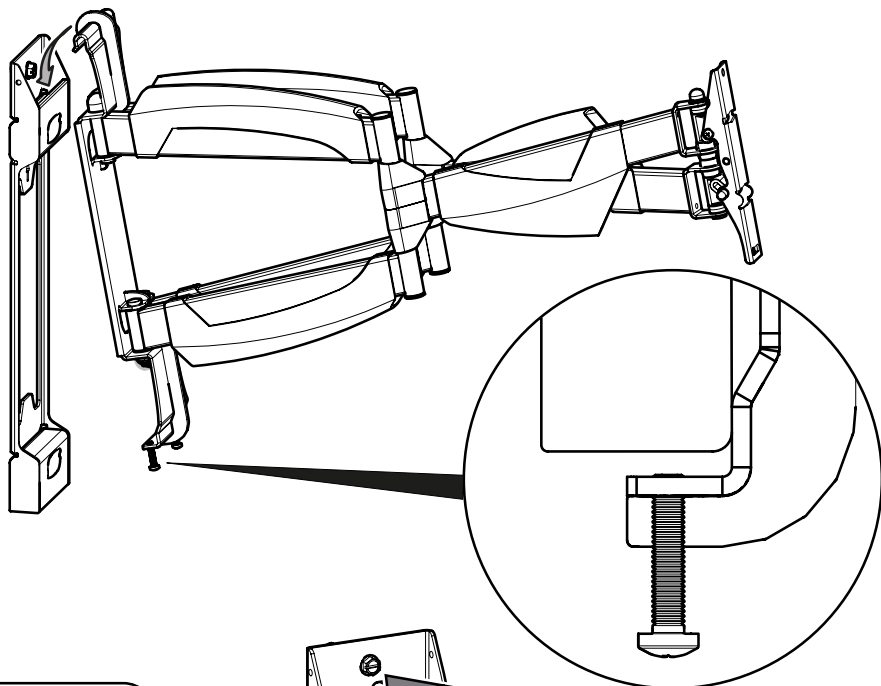
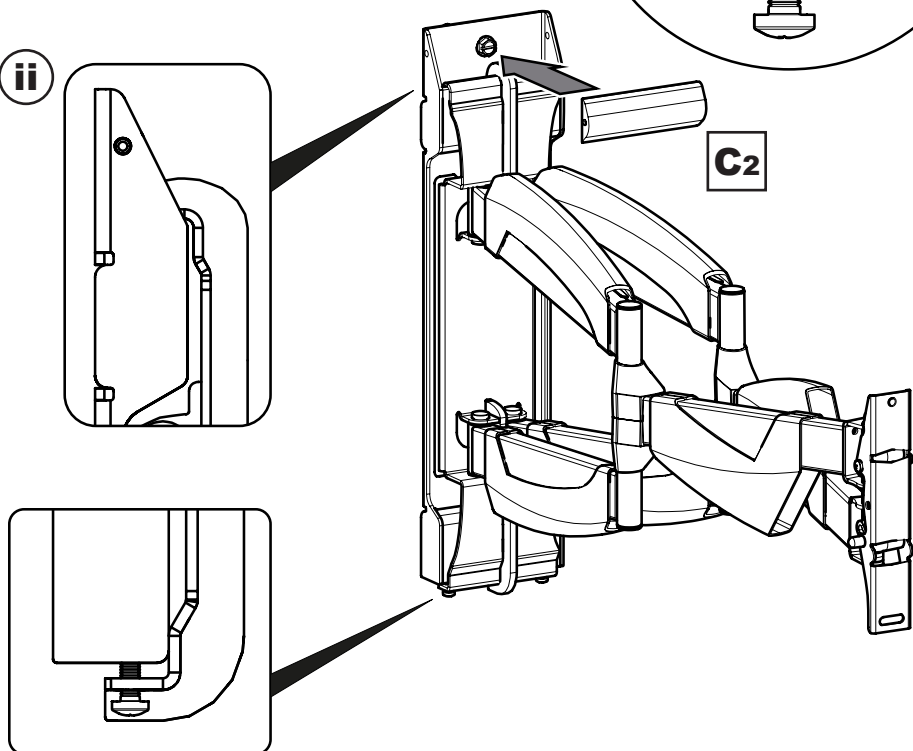
7

Montaje de las cubiertas de la placa para la pared

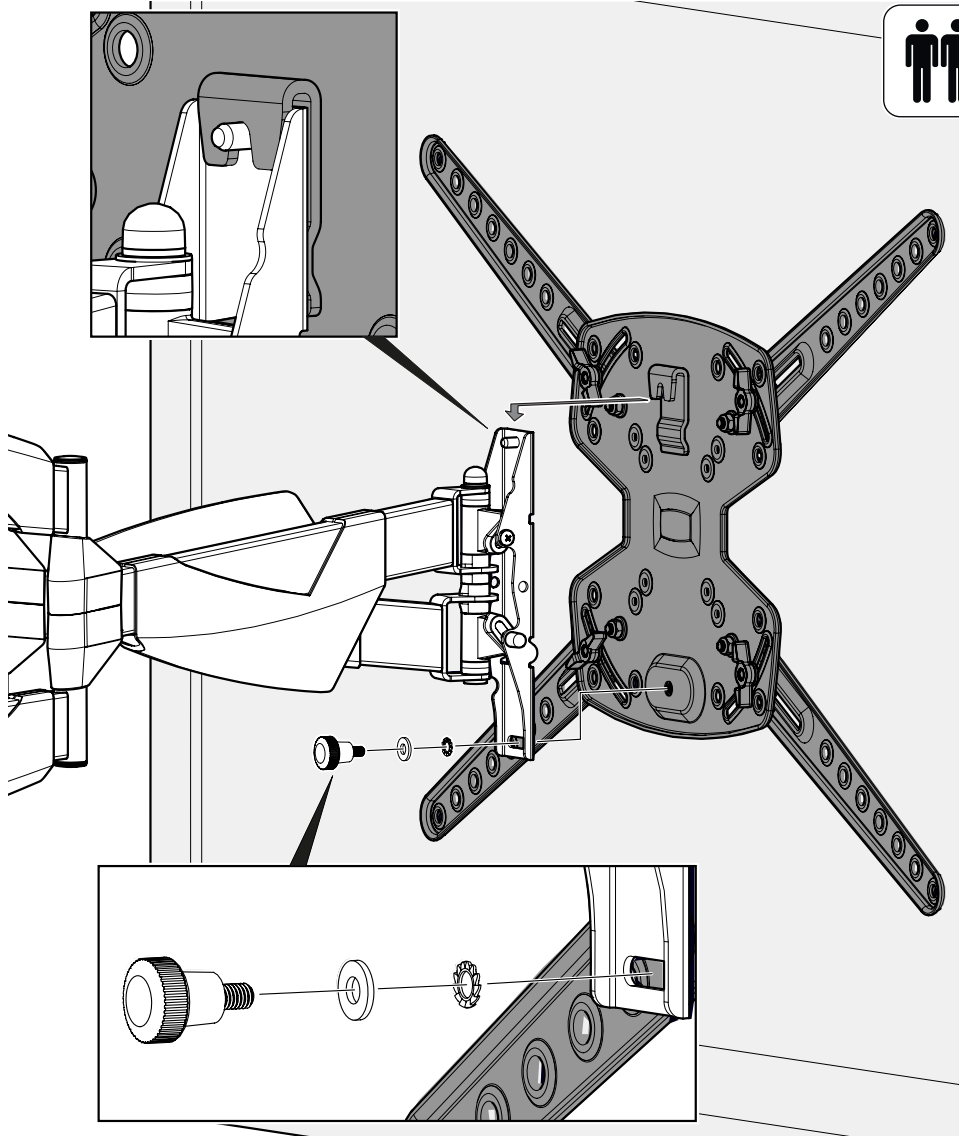


8**Colgar el brazo de montaje - Placa para la pared de montante doble****i****ii**

Apriete ambos tornillos para bloquear el brazo de montaje a la placa que está en la pared.

9**Colgar el brazo de montaje - Placa para la pared de un solo montante****i****ii**

Apriete ambos tornillos para bloquear el brazo de montaje a la placa que está en la pared.



Utilice el tornillo y las arandelas que guardó en el paso 2.



Cuando la televisión esté nivelada, asegúrese de que la perilla está bien ajustada.

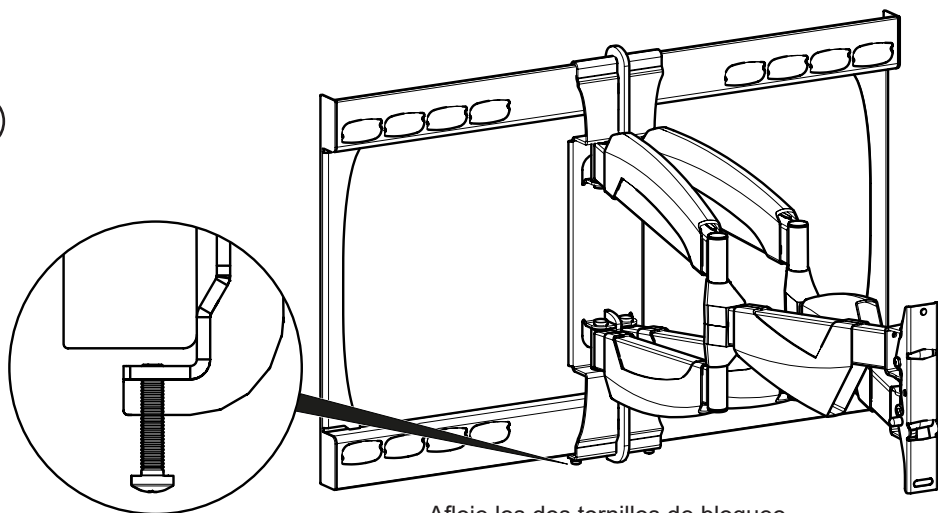


Para retirar el televisor, realice este procedimiento a la inversa.

11 Desplazamiento lateral (opcional)

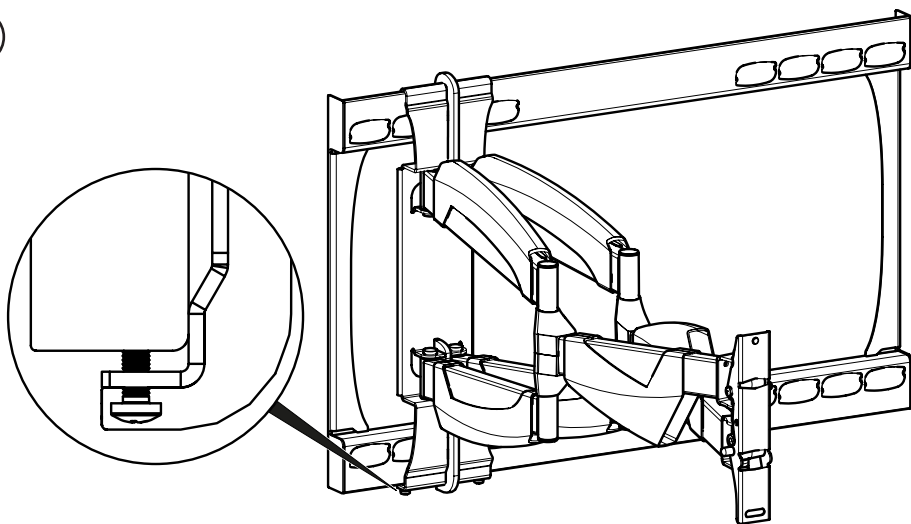
La posición que eligió para su TV quizás no quede centrada entre los montantes de madera o quizás deba evitar interferir con los servicios en la pared. En ese caso, puede desplazar lateralmente los brazos del soporte para que su TV quede exactamente donde desea.

i

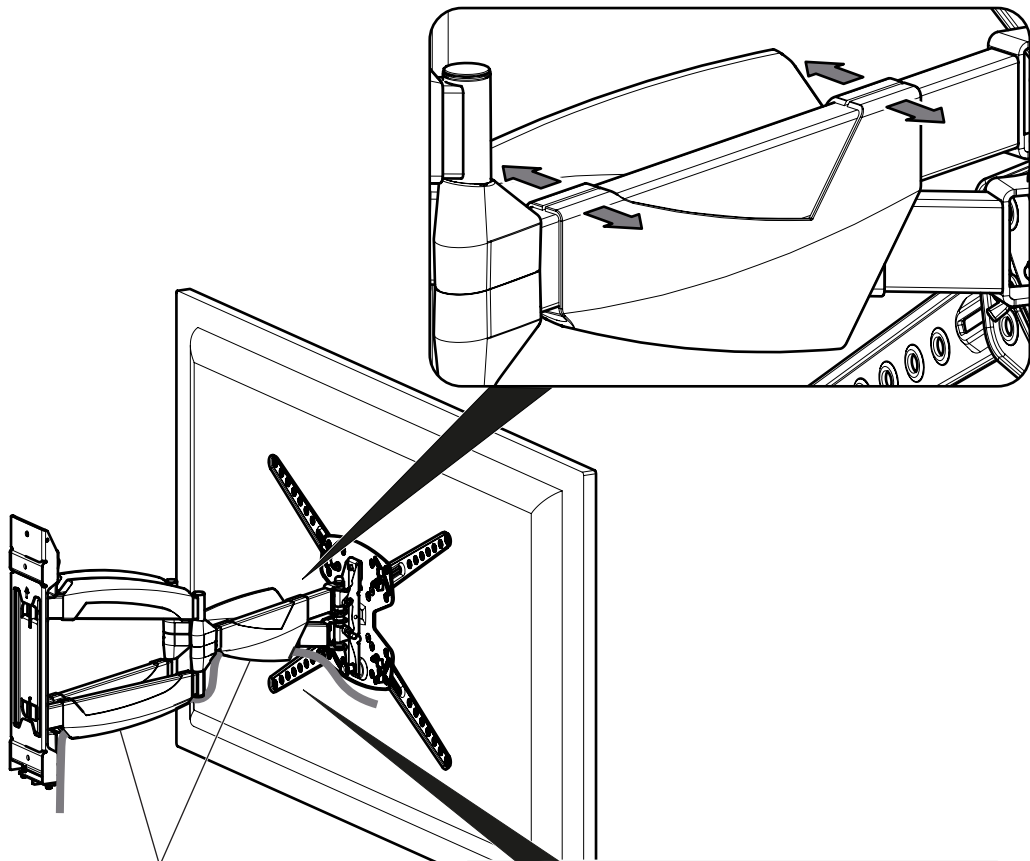


Afloje los dos tornillos de bloqueo.

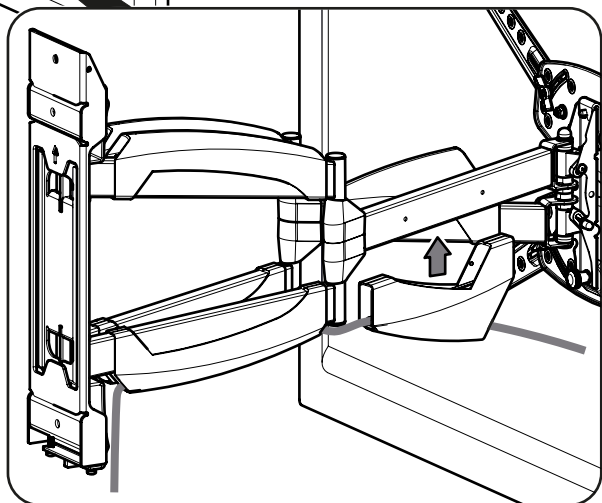
ii



Deslice el brazo a la posición deseada y vuelva a apretar los dos tornillos de bloqueo.



Tapas que se ponen
y quitan a presión



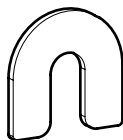
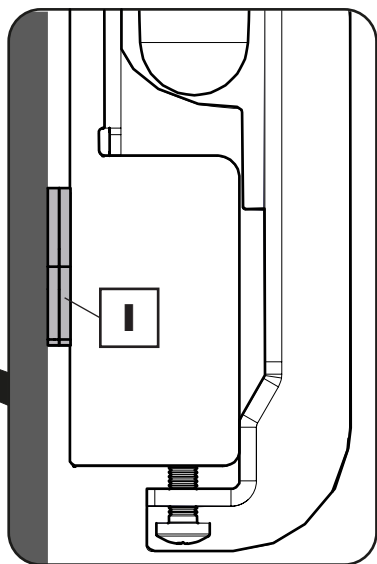
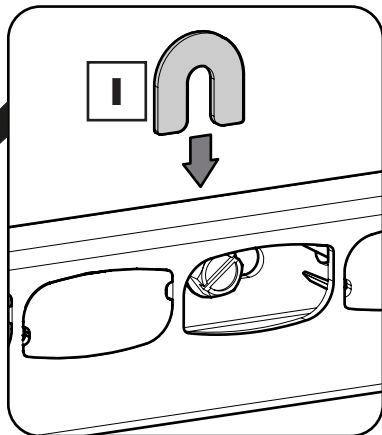
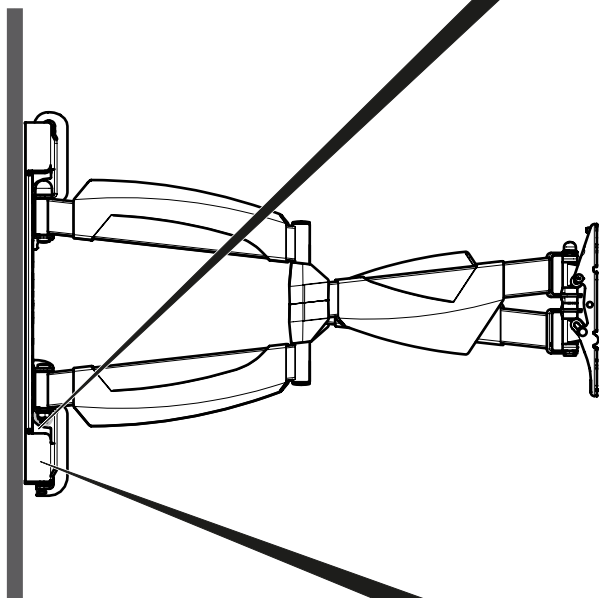
13 Nivelación de la placa de la pared (opcional)

Si su pared no es totalmente plana o vertical, puede que el televisor esté inclinado hacia delante. Para solucionarlo, puede añadir cuñas **I** a los dos tornillos inferiores de fijación a la pared.



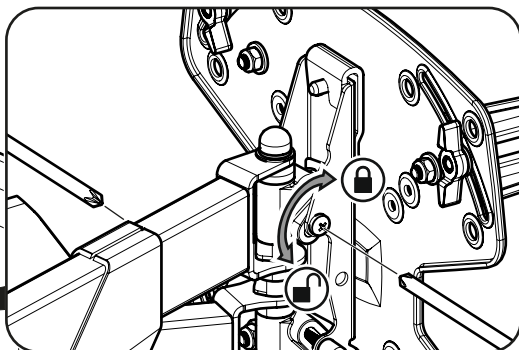
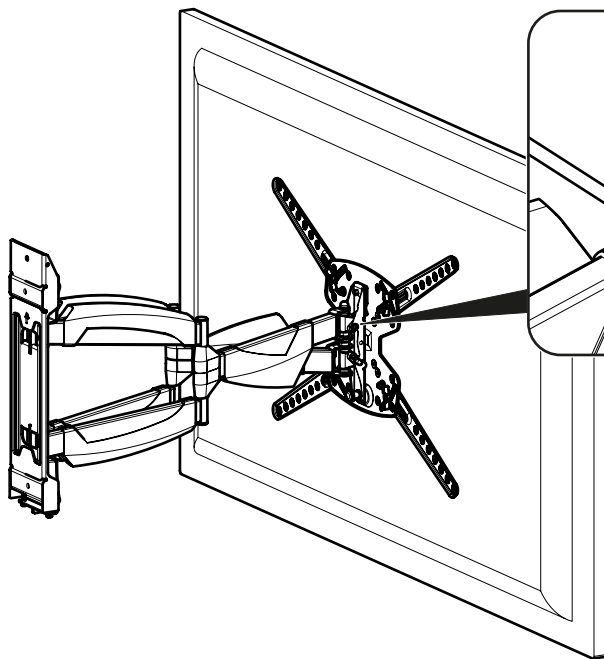
Quite el televisor antes de añadir las cuñas.

Afloje los tornillos de la pared pero no los quite. Añada las cuñas y vuelva a apretar los tornillos de la pared.



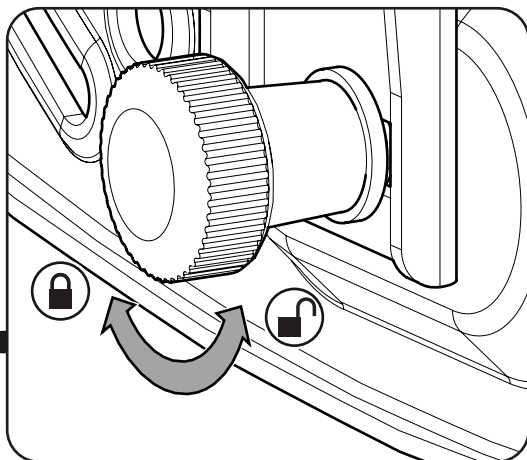
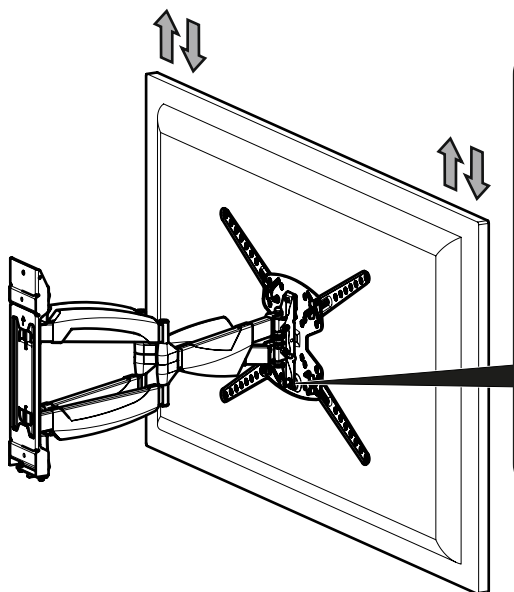
I x4

14 Ajuste o bloqueo de la inclinación (opcional)



Ajuste los tornillos para lograr una resistencia perfecta a la inclinación si es necesario. También puede bloquear la inclinación si es necesario.

15 Nivelación de TV (opcional)



Aloje el tornillo de fijación de nivel, nivele su TV y vuelva a ajustar el tornillo.