

**STOP**

Read through **ALL** instructions before commencing installation.

If you have any questions about this product or issues with installation, contact the customer services help line before returning this product to the store.



This TV Wall Mount is intended for use with televisions weighing **Maximum 68kg (150lbs)**. Use with products heavier than maximum weight may result in instability causing possible injury.

**ARRÊT**

**Veillez lire au préalable TOUTES les instructions avant de commencer l'installation.**

Pour de plus amples renseignements concernant ce produit ou si vous rencontrez des problèmes lors de l'installation, veuillez contacter la ligne d'assistance du service à la clientèle avant de retourner le produit en magasin.

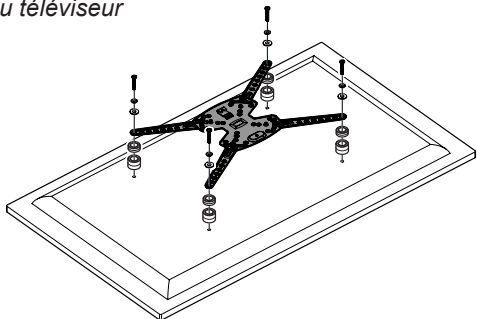


Ce support mural pour téléviseur peut être utilisé pour tous les téléviseurs d'un poids **maximum de 68kg (150lbs)**. Si vous utilisez des produits plus lourds que le poids maximum indiqué, vous vous exposez à des risques d'instabilité du produit et, de fait, de blessures.

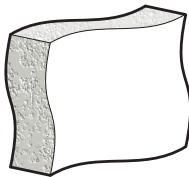
CUSTOMER SERVICES HELPLINE NUMBER: **1-800 667 0808 (USA)**  
 NUMÉRO DE LA LIGNE D'ASSISTANCE DU SERVICE À LA CLIENTÈLE:

## Assembly Overview Vue d'ensemble du montage

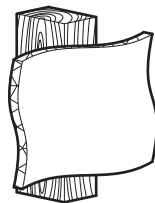
Fit the TV Mounting Plate  
*Ajustez la plaque de montage  
du téléviseur*



## Suitable Wall Types Catégories de murs adaptés au produit

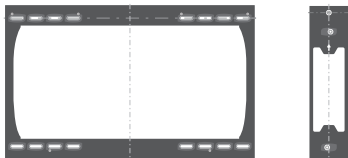


Solid Wall  
*Murs pleins*

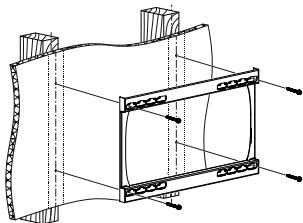


Wood Stud  
*Montants en bois*

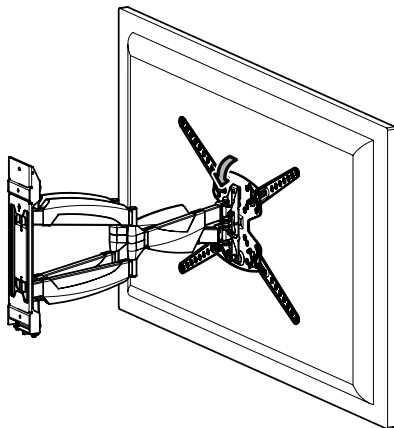
Determine your TV position  
*Déterminez la position de votre téléviseur*



Fit the Wall Plate  
*Ajustez la plaque murale*



Connect the TV  
*Connectez le téléviseur*



Retain all packaging in case the bracket needs to be returned.

Contents may vary from photography/illustrations.

You will not need all these parts, so expect there to be some left over depending upon the specifications of your TV.

This product is intended for indoor use only. Use of this product outdoors could lead to failure and personal injury.

It is the responsibility of the installer to ensure that the mounting wall is of a suitable standard and void of any services (e.g. gas, electricity, water, etc.).

AVF accepts no responsibility for any damage or loss caused by installing this product in a substandard wall.

*Conservez tous les emballages au cas où vous deviez retourner le support en boutique.*

*Il est possible que le contenu diffère de la photographie ou de l'illustration.*

*Vous n'aurez pas besoin de tous les éléments. Certains ne seront donc pas utilisés en fonction des spécificités de votre téléviseur.*

*Ce produit est destiné à une utilisation en intérieur uniquement. Utiliser ce produit en extérieur présente des risques de pannes et de blessures.*

*Il incombe à l'installateur de veiller à ce que le support soit conforme aux normes applicables et tienne compte de tout élément technique en présence (par exemple, gaz, électricité, eau, etc.).*

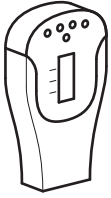
*AVF décline toute responsabilité en cas de dommages ou de pertes causés par l'installation du produit sur un support non conforme.*

## Index

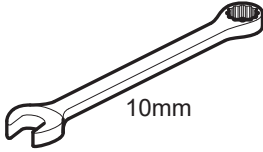
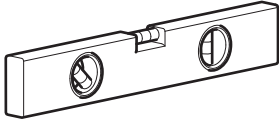
### Index

- 1** Measure the TV fixing holes  
*Mesurez les trous de fixation du téléviseur*
- 2** Preparing the TV Mounting Plate  
*Préparez la plaque de montage du téléviseur*
- 3** Fitting the TV Mounting Plate  
*Ajustez la plaque de montage du téléviseur*
- 4** Marking Wall for Drill Points  
*Marquez les points de perçage sur le mur*
- 5** Fitting the Wall Plate - Double Stud Wall Plate  
*Ajuster la plaque murale – Plaque murale pour double montant*
- 6** Fitting the Wall Plate - Single Stud Wall Plate  
*Ajuster la plaque murale – Plaque murale pour montant unique*
- 7** Fitting the Wall Plate Covers  
*Ajustez les caches de la plaque murale*
- 8** Hanging the Mount Arm - Double Stud Wall Plate  
*Fixer le bras du support – Plaque murale pour double montant*
- 9** Hanging the Mount Arm - Single Stud Wall Plate  
*Fixer le bras du support – Plaque murale pour montant unique*
- 10** Connecting the TV  
*Connectez le téléviseur*
- 11** Lateral Shift (Optional)  
*Déplacement latéral (optionnel)*
- 12** Cable management  
*Gestion des câbles*
- 13** Wall Plate Levelling (optional)  
*Nivellement de la plaque murale (optionnel)*
- 14** Adjust or Lock Tilt (optional)  
*Ajuster ou verrouiller l'inclinaison (optionnel)*
- 15** TV Levelling (optional)  
*Mise au niveau du téléviseur (optionnel)*

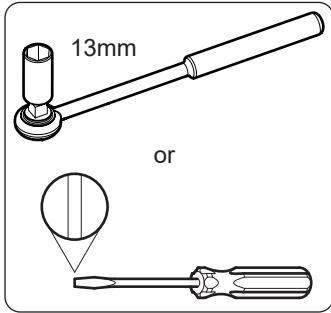
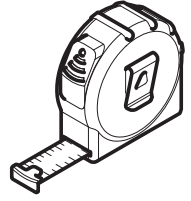
**Tools Recommended**  
**Outils conseillés**



**Stud Finder**  
**Localisateur**  
**de montants**



10mm



13mm

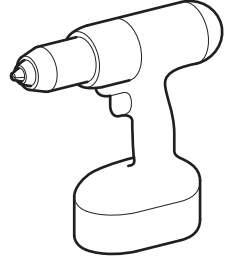
or



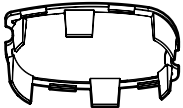
Ø5mm (13/64")  
Wood  
Bois



Ø12mm (15/32")  
Masonry  
Maçonnerie



**Boxed Parts**  
**Éléments emballés**



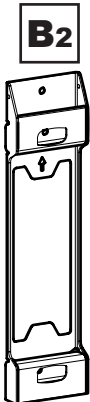
**C1a** x8



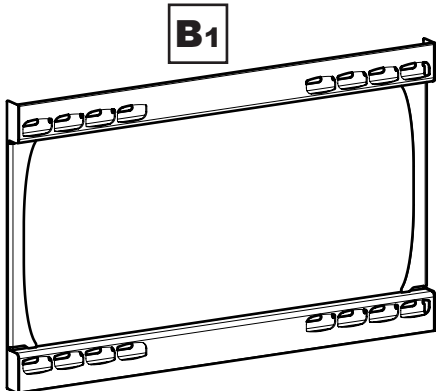
**C1b** x8



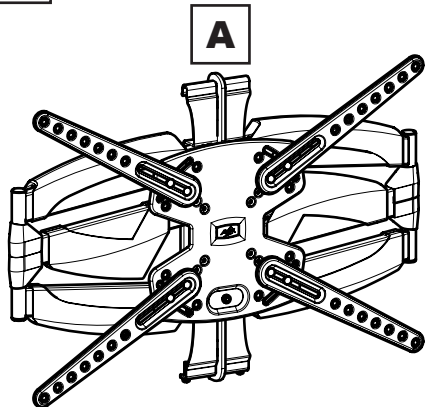
**C2**



**B2**



**B1**



**A**

TV Screws, Reducers and Spacers  
 Vis du téléviseur, raccords de réduction et cales d'écartement



**D1** x4



**D2** x4



**E1** x12

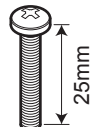


**E2** x4



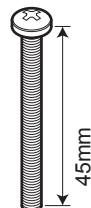
M4

**F1** x4



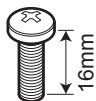
M4

**F2** x4



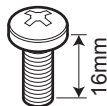
M4

**F3** x4



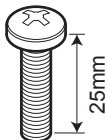
M5

**F4** x4



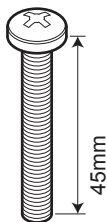
M6

**F5** x4



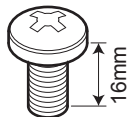
M6

**F6** x4



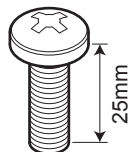
M6

**F7** x4



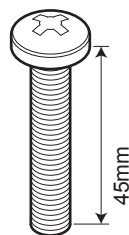
M8

**F8** x4



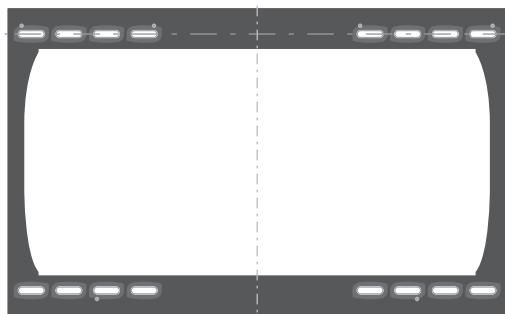
M8

**F9** x4



M8

**F10** x4



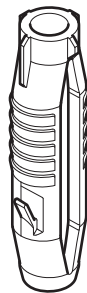
**WT1**



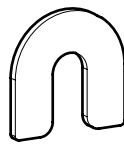
**WT2**



**G** x6



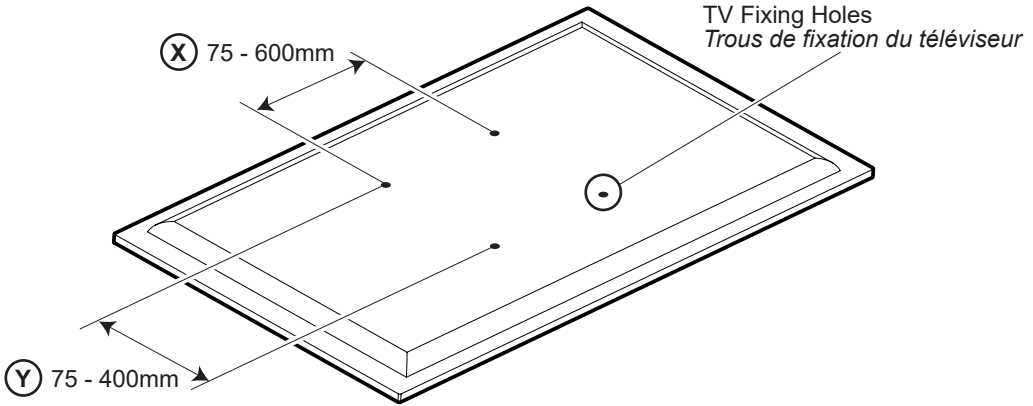
**H** x6



**I** x4

**1**

**Measure the TV fixing holes**  
**Mesurez les trous de fixation du téléviseur**

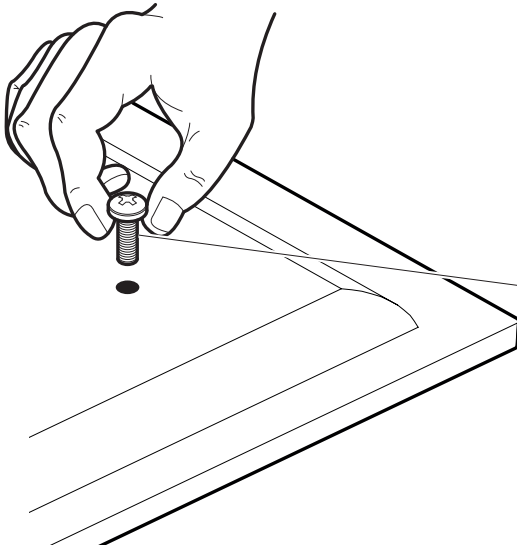


If width **X** is greater than 600mm or height **Y** greater than 400mm  
 STOP installation now and contact the customer helpline.

*Si la profondeur **X** est supérieure à 600 mm ou que la hauteur **Y** est supérieure à 400 mm, veuillez immédiatement ARRÊTER l'installation et contacter la ligne d'assistance du service à la clientèle.*

You are provided with 4 diameters of TV fixing screws, **M4**, **M5**, **M6** and **M8**.  
 Determine the screw diameter that fits and remember for step 3.

*Vous disposez de vis de fixation de 4 diamètres différents, **M4**, **M5**, **M6** and **M8**.  
 Déterminez le diamètre de vis adapté et mettez-les de côté pour l'étape 3.*



**M4 = F1/F2/F3**

**M5 = F4**

**M6 = F5/F6/F7**

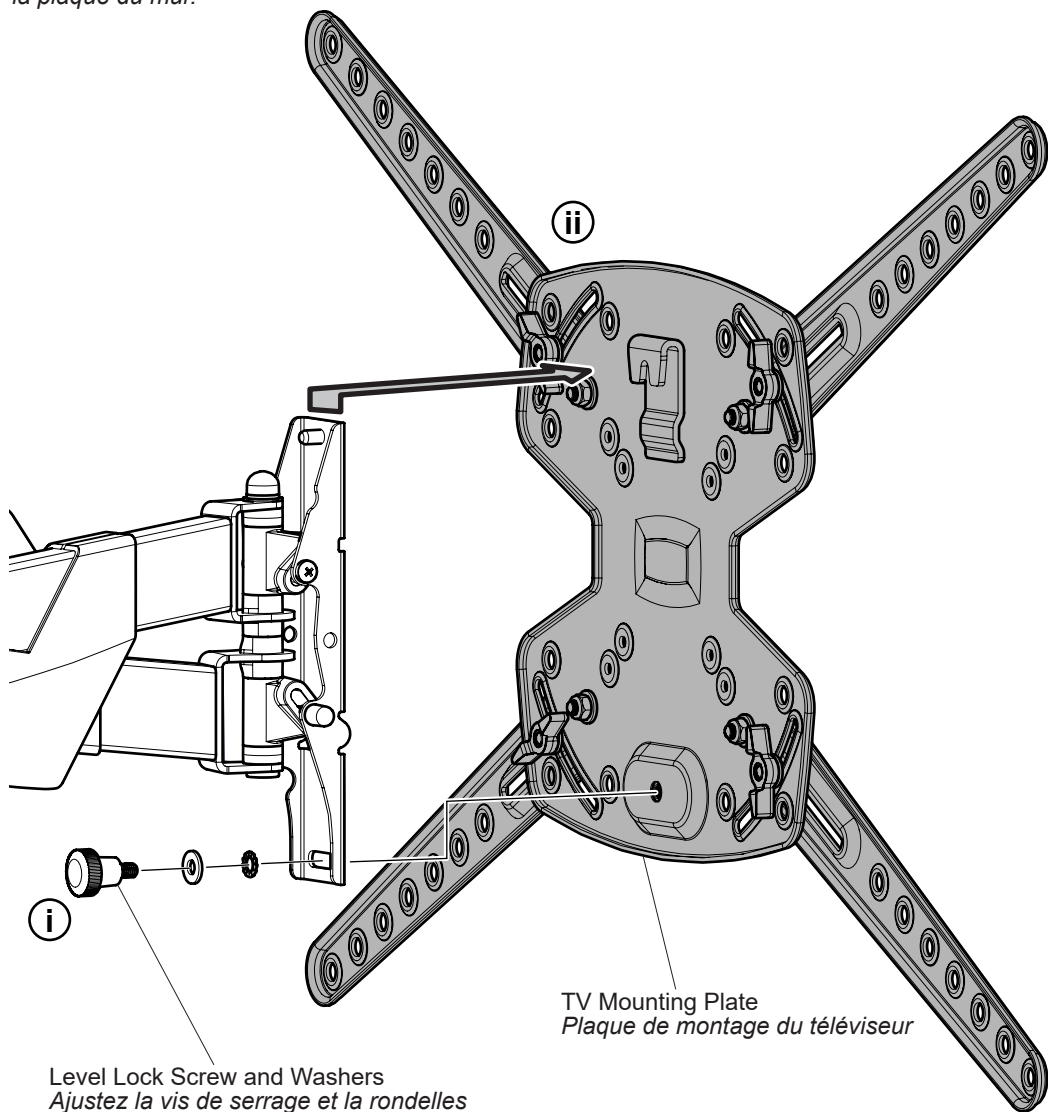
**M8 = F8/F9/F10**

After completing step 3 you will have fittings left over, please keep for future reference.  
*Après avoir terminé l'étape 3, vous aurez des raccords exédentaires. Conservez-les pour plus tard.*

## 2 Preparing the TV Mounting Plate *Préparez la plaque de montage du téléviseur*

Before you can attach the TV mounting plate to your TV you need to remove the plate from your wall mount.

*Avant de pouvoir accrocher la plaque de montage à votre téléviseur, vous devez la détacher de la plaque du mur.*



**i** Remove the Level Lock Screw and Washers and safely keep for step 10.  
*Retirez la vis de serrage et la rondelles et conservez-les en sécurité pour l'étape 10.*

**ii** Remove the TV Mounting Plate.  
*Retirez la plaque de montage du téléviseur*

Use the option that fits your TV / Choisissez l'option adaptée à votre téléviseur

**OPTION 1 / OPTION 1**

300mm x  100mm

300mm x  200mm

300mm x  300mm

400mm x  100mm

400mm x  200mm

400mm x  300mm

400mm x  400mm

75-400mm x  75-400mm

600mm x  100mm

600mm x  200mm

600mm x  300mm

600mm x  400mm

400-600mm x  75-400mm

**OPTION 2 / OPTION 2**

75mm x  75mm

100mm x  100mm

100mm x  200mm

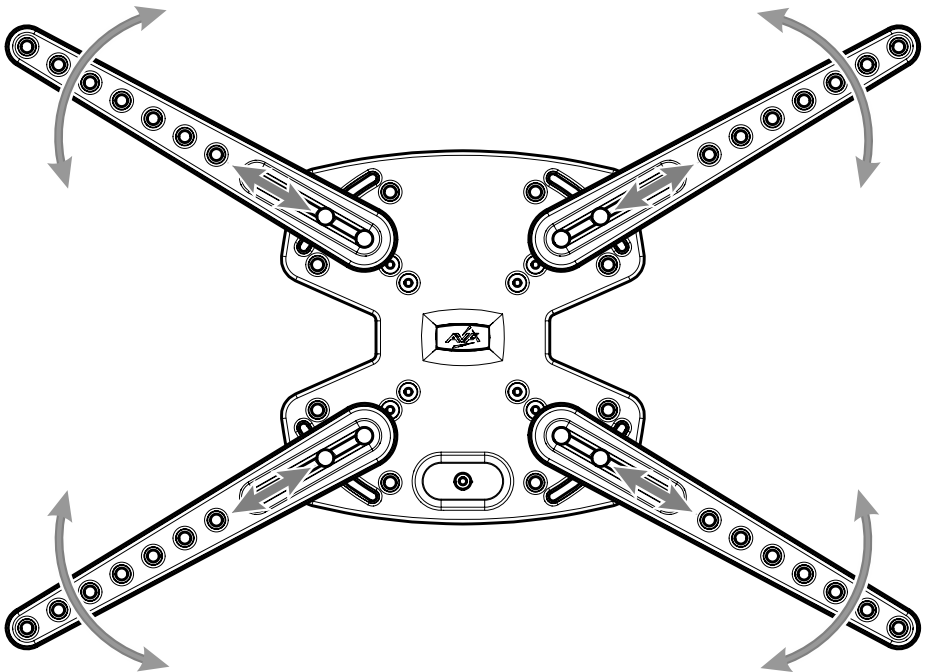
200mm x  100mm

200mm x  200mm

If in any doubt please call the customer helpline.

En cas de doute, veuillez contacter la ligne d'assistance du service à la clientèle.

**OPTION 1 / OPTION 1**

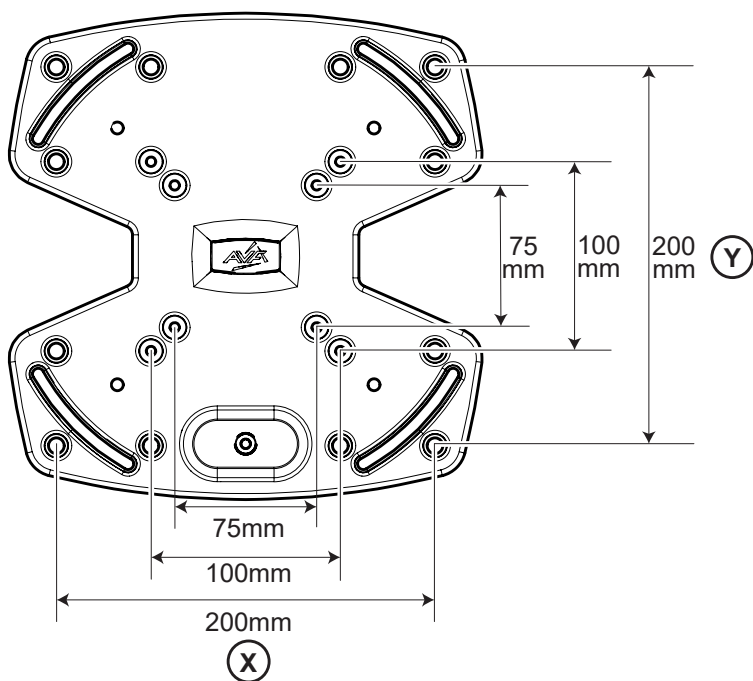
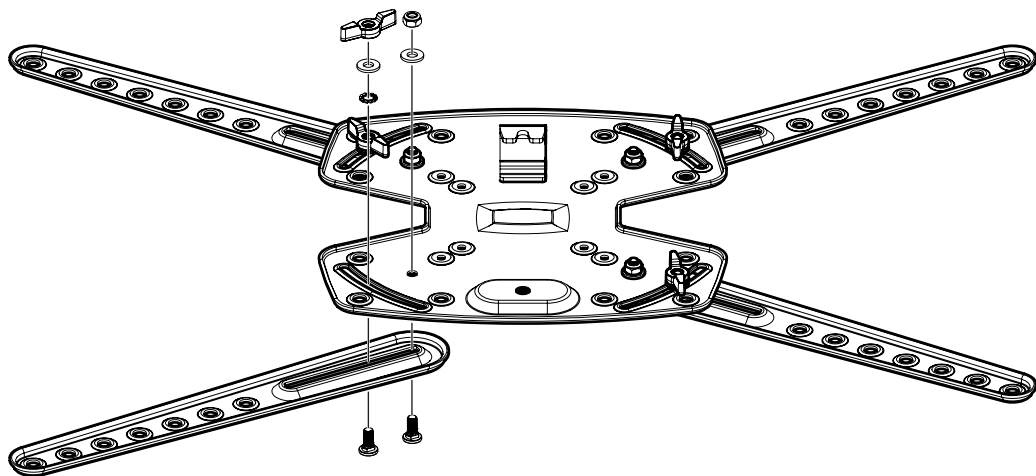




## OPTION 2 / OPTION 2

If using Option 2 you need to remove the four VESA Adaptors. Keep the adaptors and fixings in a safe place in case they are needed in the future.

*Si vous utilisez l'option 2, vous devez retirer les quatre adaptateurs VESA. Conservez les adaptateurs et les fixations dans un endroit sûr au cas où vous en auriez besoin à l'avenir.*

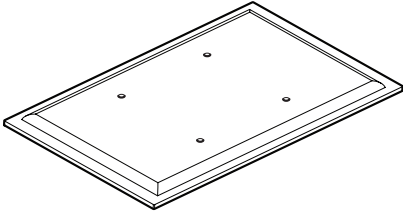


# 3

## Fitting the TV Mounting Plate Ajustez la plaque de montage du téléviseur

### No Spacers Aucune cale d'écartement

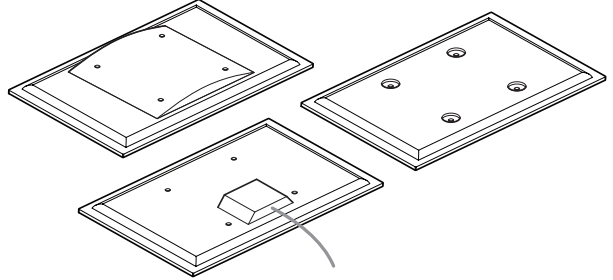
For TVs with flat / unobstructed back  
Pour les téléviseurs à écran plat ou sans couvercle à l'arrière



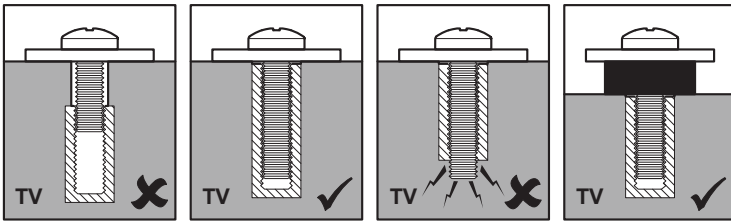
### Spacers Cales d'écartement

**E1/E2**

For TVs with irregular / obstructed back  
Pour les téléviseurs classiques ou avec couvercle à l'arrière

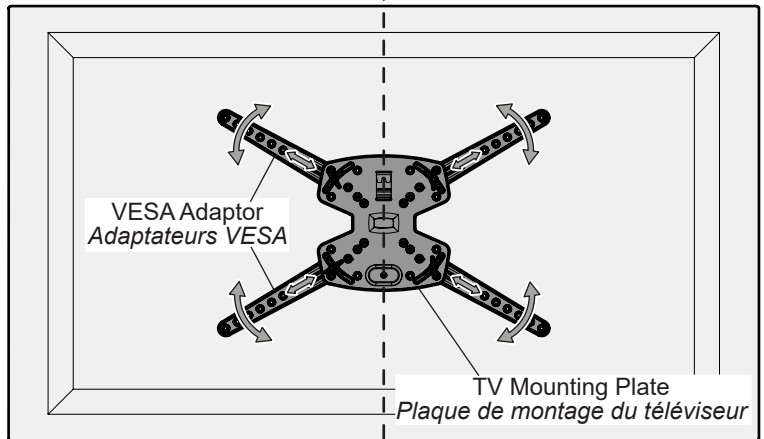
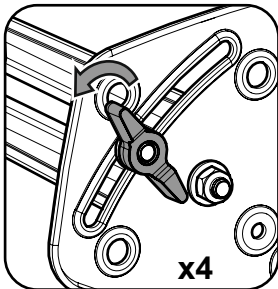


### WARNING / AVERTISSEMENT



Loosen the Thumb Screws and adjust the VESA Adaptors to fit the holes on the back of your TV. You can use any hole on the adaptors. The TV Mounting Plate must be level and vertically centred on the back of your TV.

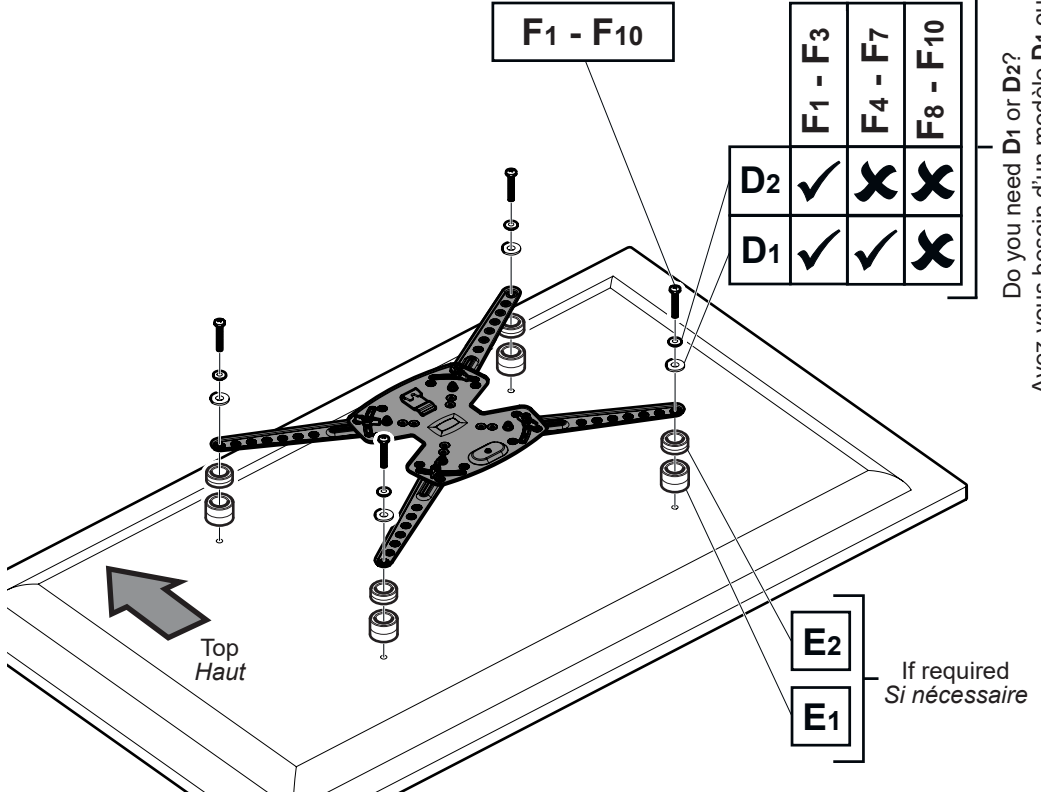
Desserrez les vis à oreilles et ajustez les adaptateurs VESA pour qu'ils correspondent aux trous au dos de votre téléviseur. Vous pouvez utiliser n'importe quel trou sur les adaptateurs. La plaque de montage du téléviseur doit être de niveau et centrée verticalement au dos de votre téléviseur.





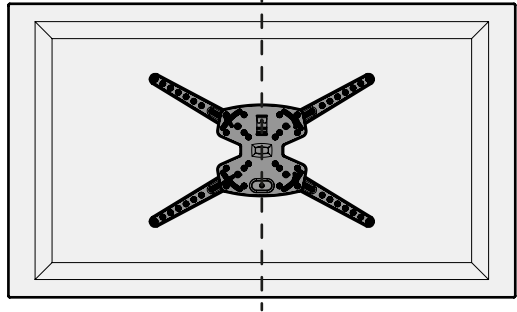
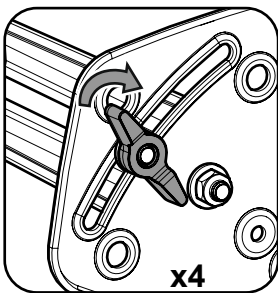
Attach the mounting plate to the back of your TV using suitable screw, reducer and spacer combinations.

*Fixez la plaque de fixation à l'arrière de votre téléviseur à l'aide des vis adaptées, du raccord de réduction et des cales d'écartement.*



Make sure the TV Mounting Plate is still level and vertically centred on the back of your TV. Tighten the Thumb Screws.

*Assurez-vous que la plaque de montage du téléviseur est toujours de niveau et centrée verticalement à l'arrière du téléviseur. Serrez les vis à oreilles.*



If your TV has an irregular/obstructed back or if you have any issues fitting to the back of your TV with the supplied screws, please call the customer services helpline.

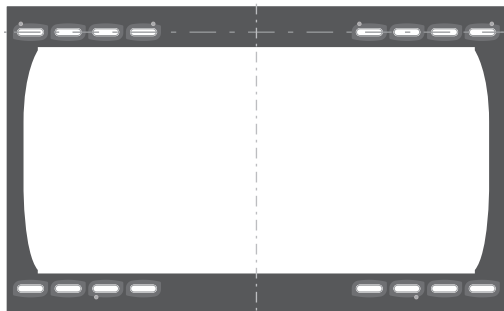
*Si votre téléviseur dispose d'un couvercle à l'arrière ou présente une face arrière inhabituelle, ou si vous rencontrez des difficultés à ajuster la face arrière de votre téléviseur aux vis fournies, veuillez contacter la ligne d'assistance du service à la clientèle.*

## 4

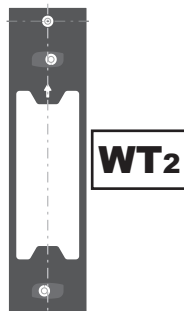
## Marking Wall for Drill Points Marquez les points de perçage sur le mur



For this step you will need your Wall Marking Template **WT**.  
Pour cette étape, vous aurez besoin de votre schéma de marquage du mur **WT**.



**Double Stud Wall Plate**  
*Plaque murale pour double montant*



**Single Stud Wall Plate**  
*Plaque murale pour montant unique*



To determine the exact position for your drill points use the Height Calculator app. Follow the link to the app shown on your Wall Marking Template.  
Pour déterminer la position exacte de vos points de perçage, veuillez utiliser l'application de calcul de la hauteur. Veuillez suivre le lien indiqué vers l'application sur le schéma de marquage du mur.

You will first need to decide whether you want to use the Double (**B1**) or Single (**B2**) Stud Wall Plate. The Double Stud Wall Bracket is for solid or wood stud walls and has a lateral shift option for perfect TV alignment. The Single Stud Wall Bracket is for wood stud walls only and has a much smaller on-wall footprint.

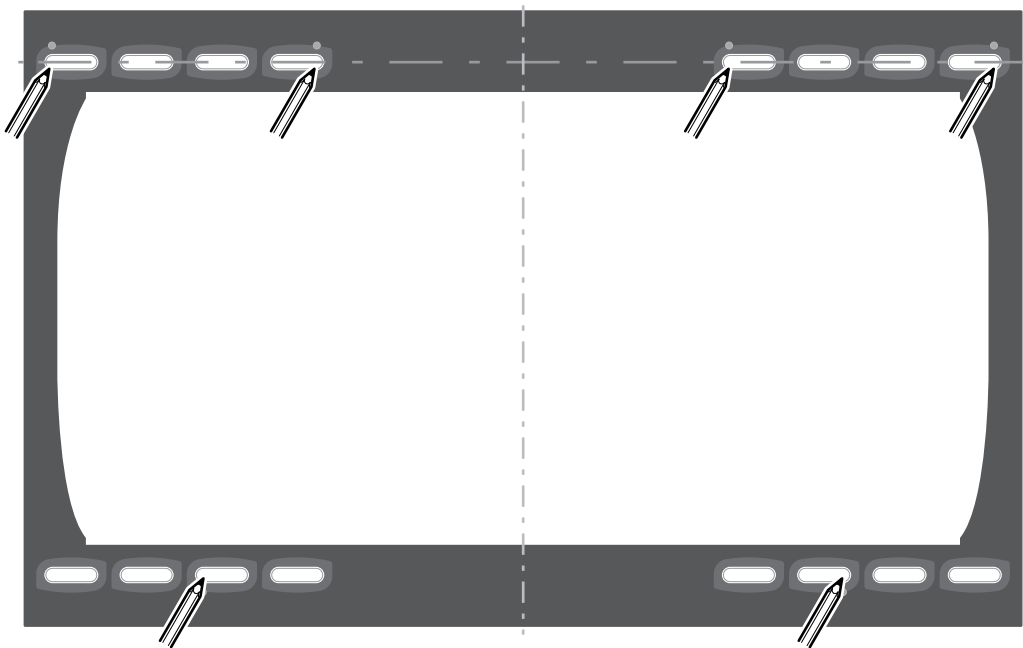
*Vous devrez d'abord décider si vous souhaitez utiliser une plaque murale pour double montant (**B1**) ou une plaque murale pour montant unique (**B2**). Le support mural à double ossature est destiné aux murs à ossatures massives ou en bois et dispose d'une option de décalage latéral pour un alignement parfait du téléviseur. Le support mural à simple ossature est destiné aux murs en bois uniquement et présente une empreinte au mur beaucoup plus petite.*

Before marking any drill points you will need to determine the wall type that you have, either **Solid Wall** or **Wood Stud Wall**. Ensure the drilling area is free from mains services (Gas / Electric / Water). If fixing to a solid wall it is recommended that you place the drilling template so that the Wall Plate Centre line is where you want the centre of your TV to be. If you need to avoid services embedded in the wall then you may need to laterally shift the arms on the wall plate a small amount. **See Lateral Shift Option.**

*Avant de marquer vos points de perçage, vous devez déterminer le type de mur que vous percez (**mur plein** ou à **montants en bois**). Veillez à ce que la zone que vous percez ne comporte aucun élément technique (par exemple, gaz, électricité, eau). Si vous fixez le support mural dans un mur plein, il est conseillé de positionner le schéma de perçage de manière à ce que le centre de la plaque murale se situe au centre de l'endroit où se trouvera votre téléviseur. Si vous devez percer à côté d'éléments techniques dans le mur, alors vous devrez légèrement déplacer latéralement les bras de la plaque murale. **Voir l'option de déplacement latéral.***

If fixing to a wood stud wall you must place the drilling template so that the drilling holes are over two wood studs, if using the Double Stud Wall Plate, or over one wood stud if using the Single Stud Wall Plate. If you want the centre of your TV in a different position to the Wall Plate Centre Line you can laterally shift the arms on the wall plate to ensure your TV is in the desired position. **See Lateral Shift Option.**

*Si vous percez sur un montant en bois, vous devrez positionner le schéma de perçage de manière à ce que les trous de perçage se situent au-dessus de deux montants en bois (si vous utilisez une plaque murale pour double montant) ou au-dessus de l'un des montants en bois (si vous utilisez une plaque murale pour montant unique). Si vous souhaitez que le centre de votre téléviseur soit positionné différemment par rapport au centre de la plaque murale, déplacez les bras de la plaque murale latéralement pour obtenir la position souhaitée. Voir l'option de déplacement latéral.*



If fixing the Double Stud Wall Plate to a solid wall use the six fixing holes shown. If fixing to a wood stud wall only four screws are required. Position the Wall Plate so that it spans two wood studs and ensure each screw is in the centre of a wood stud.

*Si vous fixez une plaque murale pour double montant sur un mur plein, veuillez positionner les six trous de fixation comme suit. Si la fixation se fait sur un mur en bois, quatre vis seulement sont nécessaires. Positionnez la plaque murale de manière à ce qu'elle enjambe deux montants en bois et assurez-vous que chaque vis se trouve au centre d'un montant en bois.*

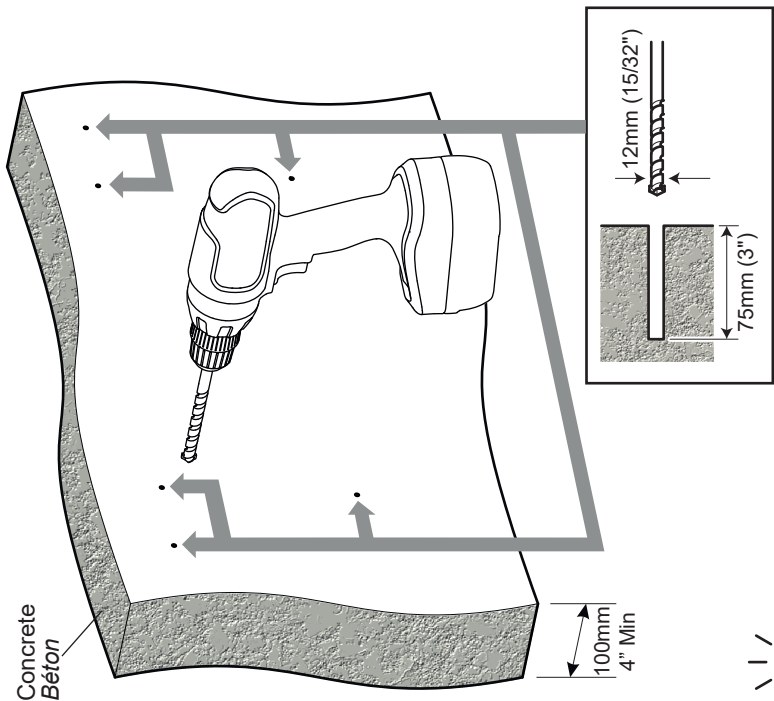
Before you drill make sure you are happy with the position and ensure template is level.

*Avant de percer, veuillez à ce que la position vous convienne et à ce que le schéma soit au niveau.*

**5**

**Fitting the Wall Plate - Double Stud Wall Plate**  
**Ajuster la plaque murale - Plaque murale pour double montant**

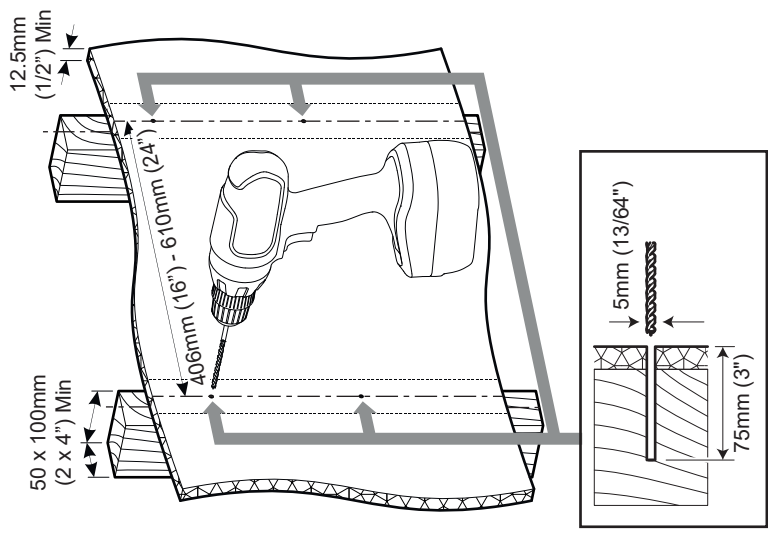
**Solid Wall / Murs pleins**



Remove dust from hole.  
Éliminez toute trace de poussière du mur.

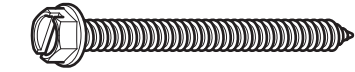
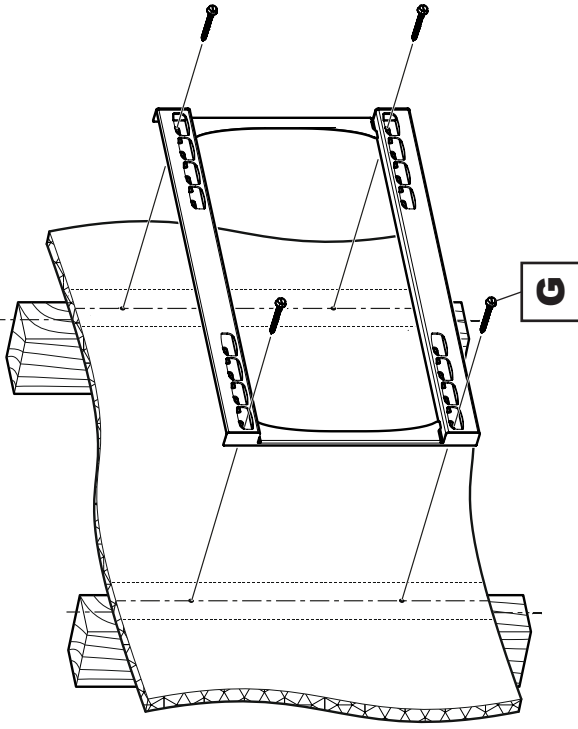
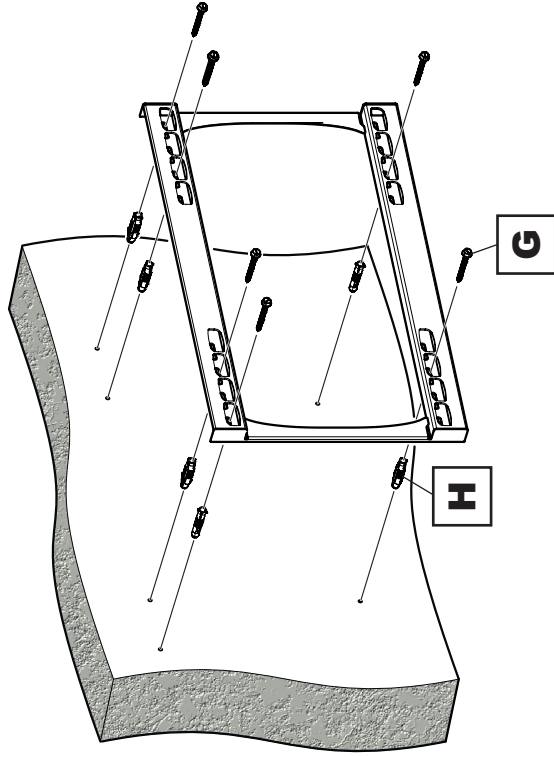


**Wood Stud / Montants en bois**

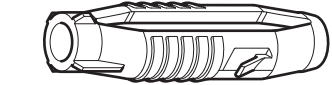


Ensure you drill in the centre of the wood stud.  
Veillez à percer au centre du montant en bois.





**G** x6



**H** x6



Lubricate screw thread with soap.  
*Lubrifiez le pas de vis avec du savon.*

**DO NOT** overtighten screws.  
 Tighten screws by hand only.  
**NE serrez PAS trop les vis.**  
*Serrez les vis à la main uniquement.*

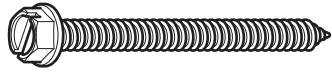


Lubricate screw thread with soap.  
*Lubrifiez le pas de vis avec du savon.*

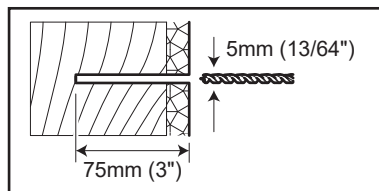
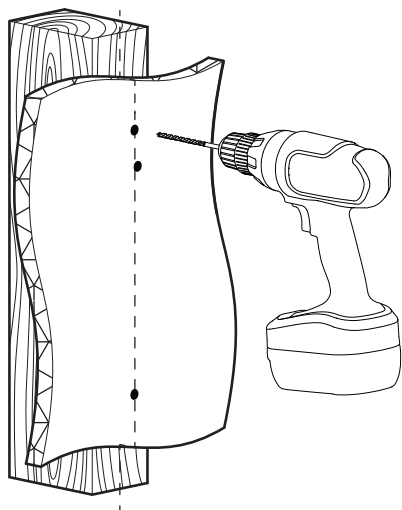
**DO NOT** overtighten screws.  
 Tighten screws by hand only.  
**NE serrez PAS trop les vis.**  
*Serrez les vis à la main uniquement.*



**DO NOT** use wall plugs in a wood stud wall.  
*N'utilisez PAS de cache murale dans un montant en bois*



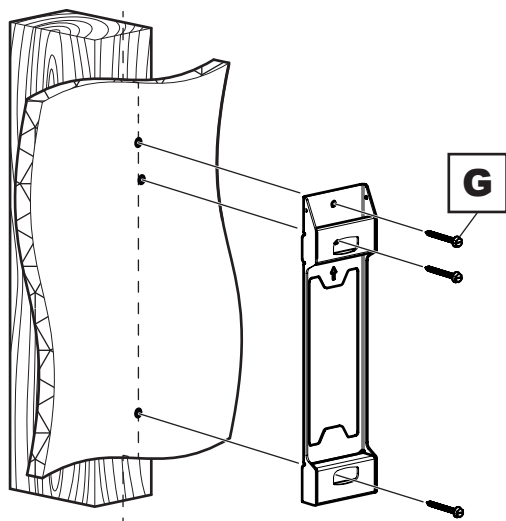
**G** x4

**6**
**Fitting the Wall Plate - Single Stud Wall Plate**  
**Ajuster la plaque murale - Plaque murale pour montant unique**
**Wood Stud / Montants en bois**


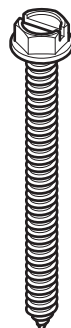
Ensure you drill in the centre of the wood stud.  
*Veillez à percer au centre du montant en bois.*



DO NOT overtighten screws.  
 Tighten screws by hand only.  
*NE serrez PAS trop les vis.*  
*Serrez les vis à la main uniquement.*



DO NOT use wall plugs in a wood stud wall.  
*N'utilisez PAS de cache murale dans un montant en bois*



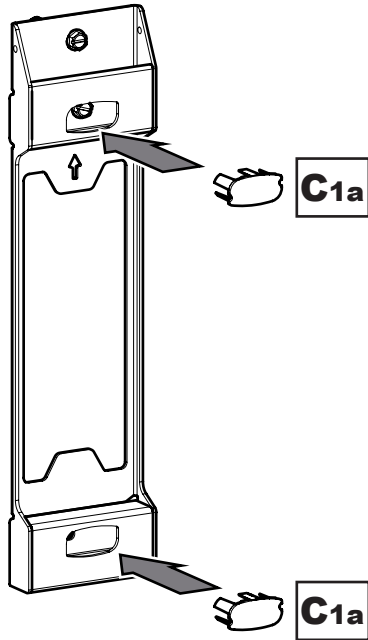
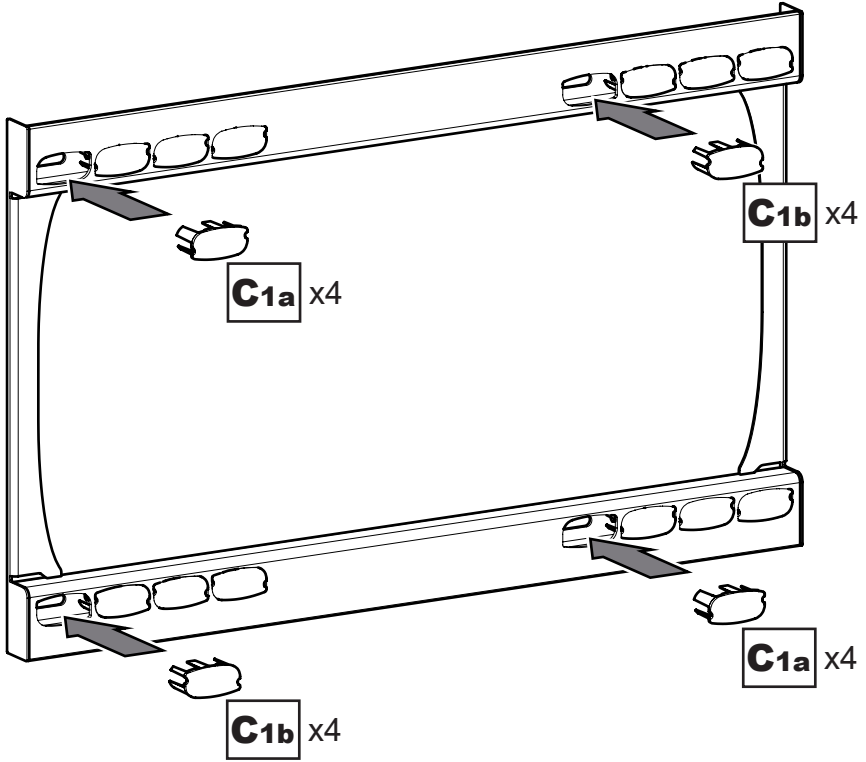
Lubricate screw thread with soap.  
*Lubrifiez le pas de vis avec du savon.*

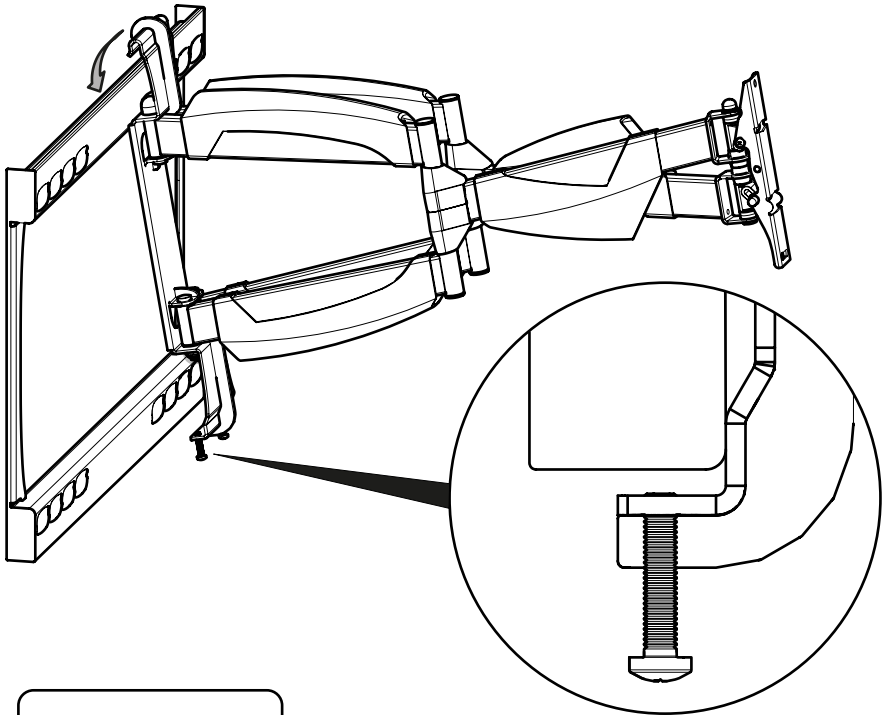
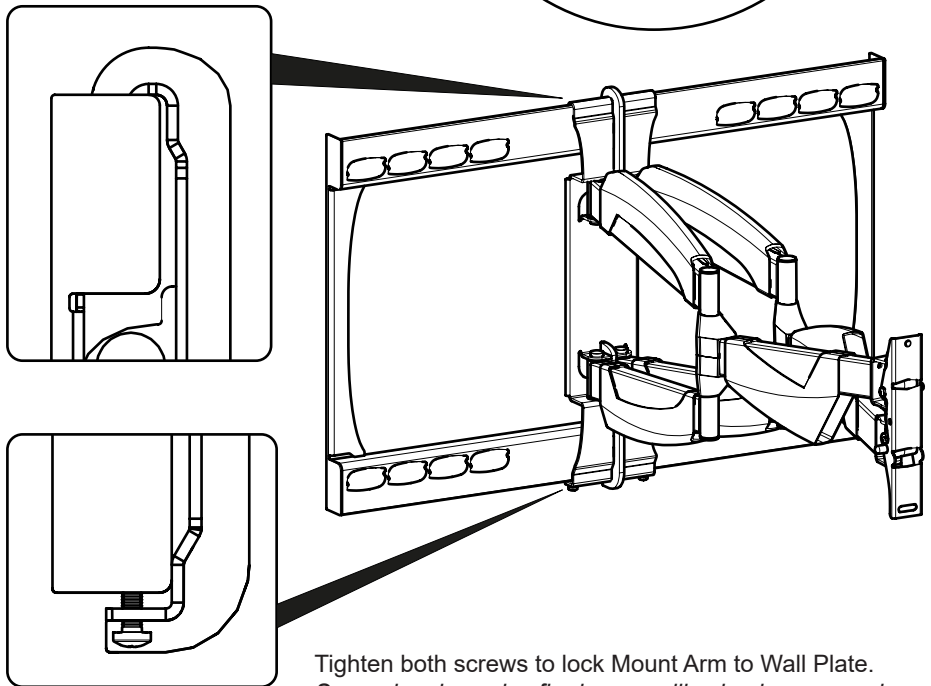
**G** x3



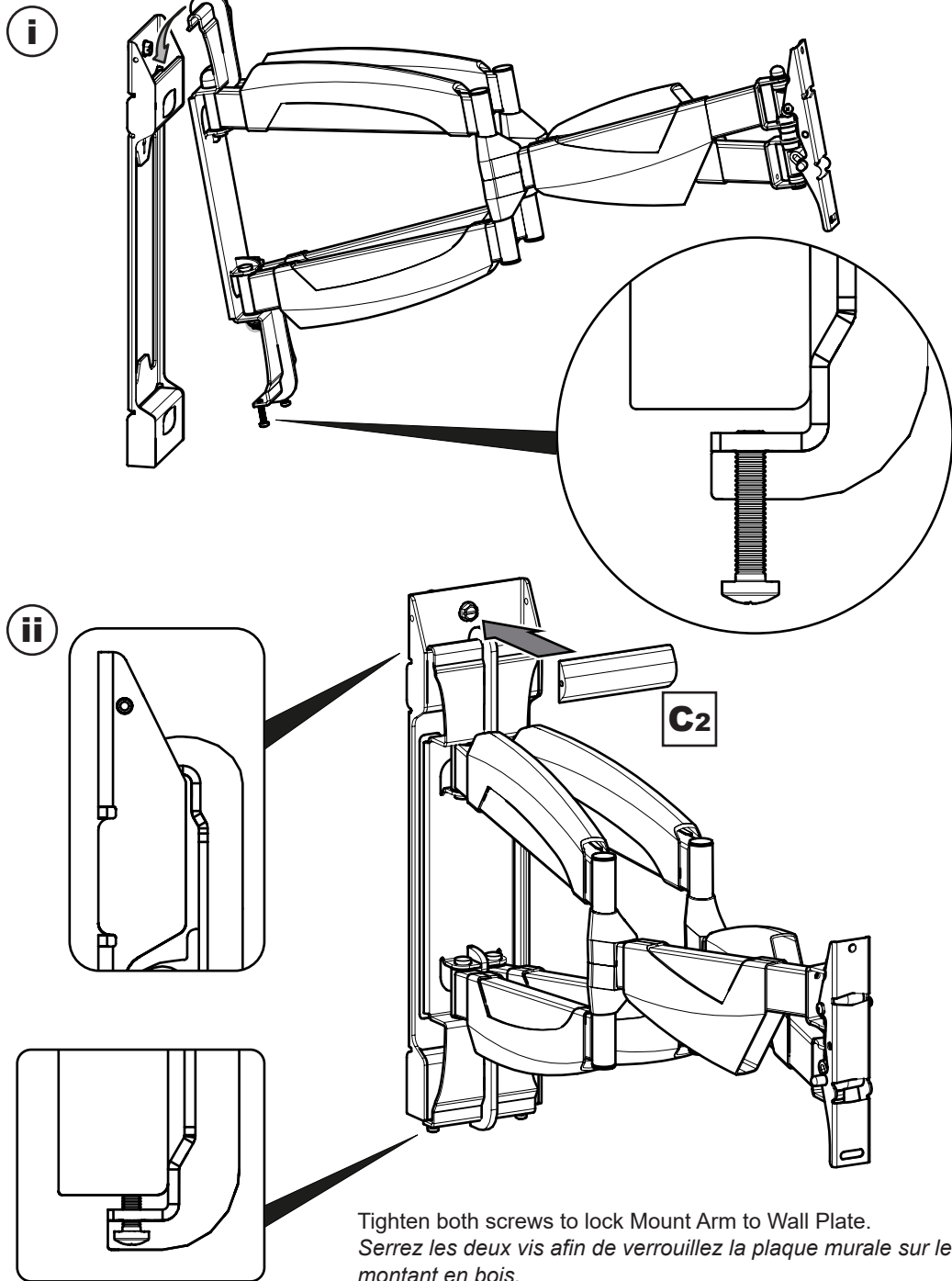
# 7

## Fitting the Wall Plate Covers *Ajustez les caches de la plaque murale*



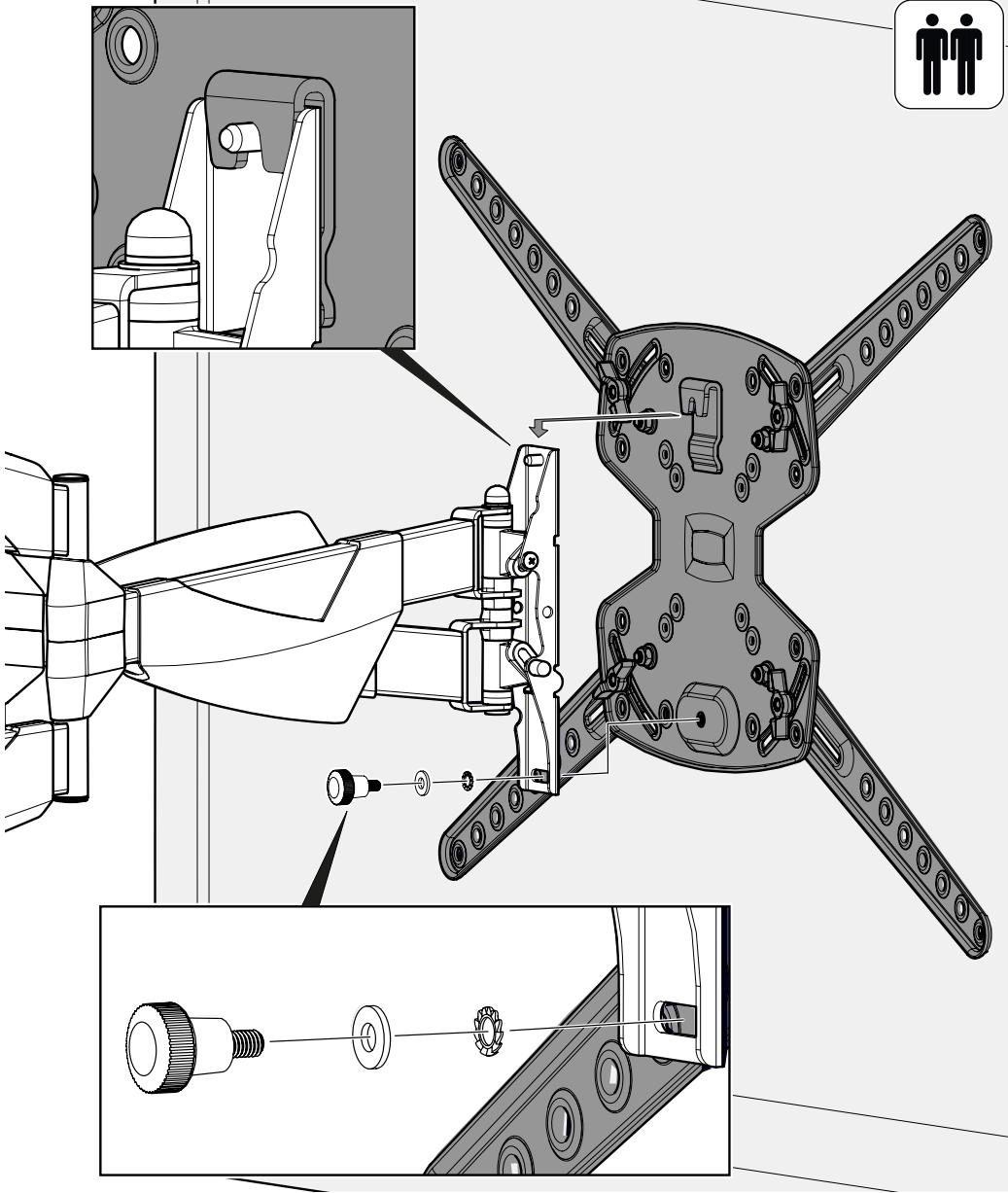
**8****Hanging the Mount Arm - Double Stud Wall Plate**  
*Fixer le bras du support - Plaque murale pour double montant***i****ii**

Tighten both screws to lock Mount Arm to Wall Plate.  
*Serrez les deux vis afin de verrouillez la plaque murale sur le montant en bois.*

**9****Hanging the Mount Arm - Single Stud Wall Plate**  
*Fixer le bras du support - Plaque murale pour montant unique*

# 10

## Connecting the TV Connectez le téléviseur



Reuse screw and washers saved in step 2. Make sure you fit the washers in the correct order.  
*Réutilisez la vis et la rondelles que vous avez mises de côté lors de l'étape 2. Veillez à placer les rondelles dans le bon ordre.*



To remove the TV, reverse this procedure.  
*Pour enlever la télé, effectuez la procédure inverse.*

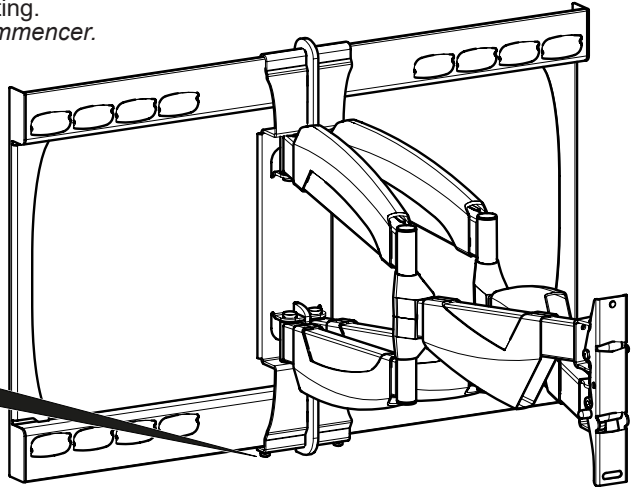
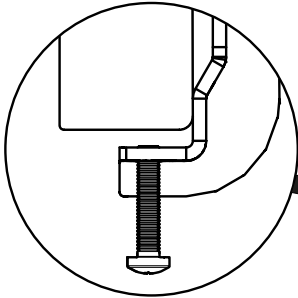
## 11 Lateral Shift (Optional) Déplacement latéral (optionnel)

The position you have chosen for your TV might not be central between the wood studs, or you may have to avoid services in the wall. In this case you can laterally shift the arms of the bracket so the TV is exactly where you want it.

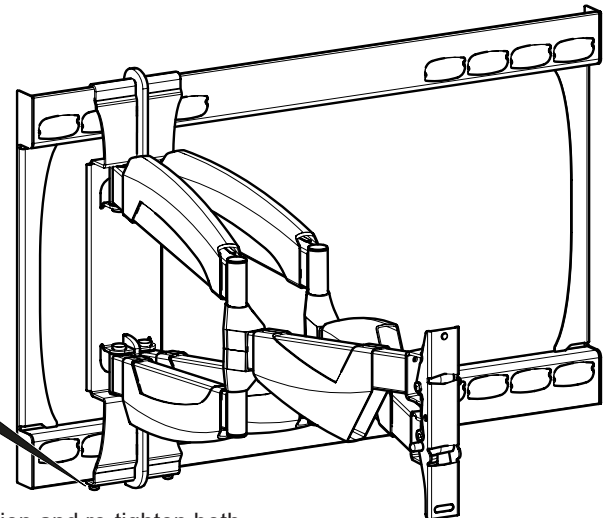
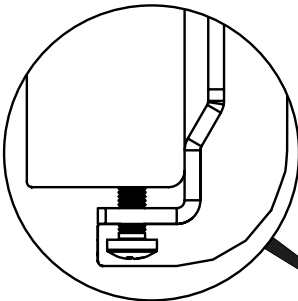
*La position que vous avez choisie pour votre téléviseur peut ne pas être centrée sur les montants en bois ou vous pourriez avoir à éviter des éléments techniques dans le mur. Dans ce cas, déplacez latéralement les bras du support mural afin que votre téléviseur se situe exactement là où vous le souhaitez.*



Remove TV before starting.  
*Retirez TV avant de commencer.*



Loosen both locking screws.  
*Desserrez les deux vis de serrage.*

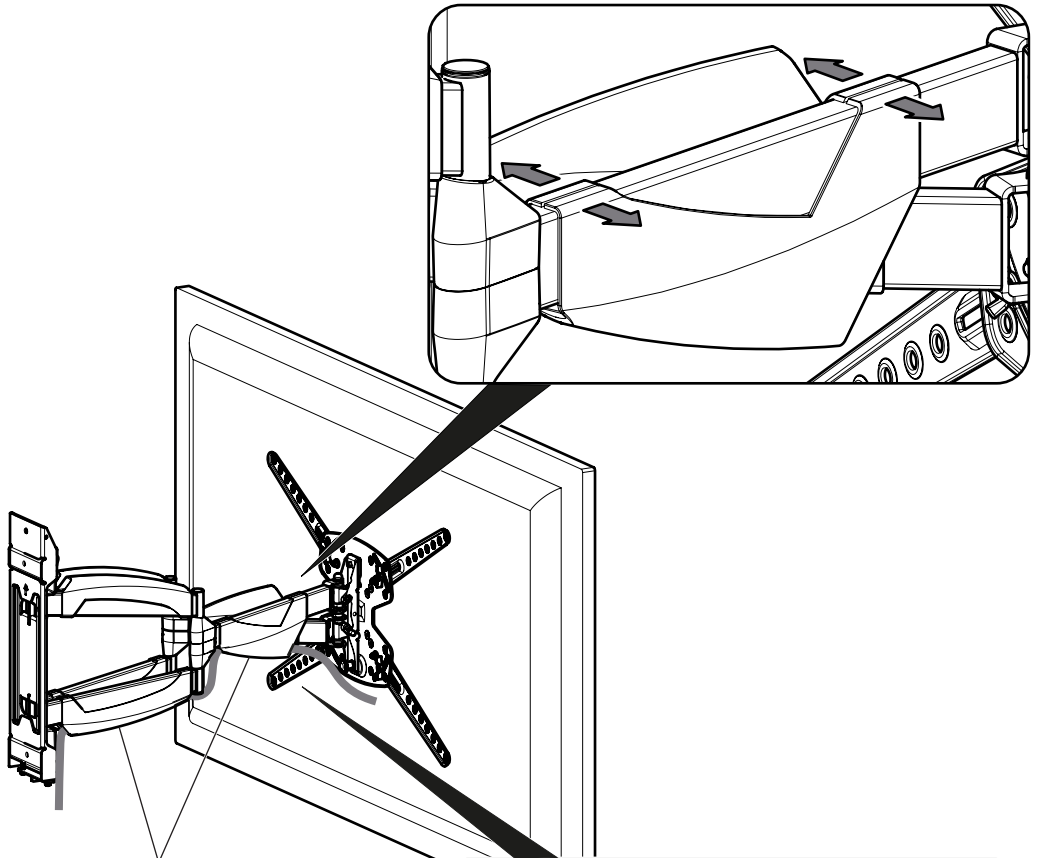


Slide arm into the required position and re-tighten both locking screws.

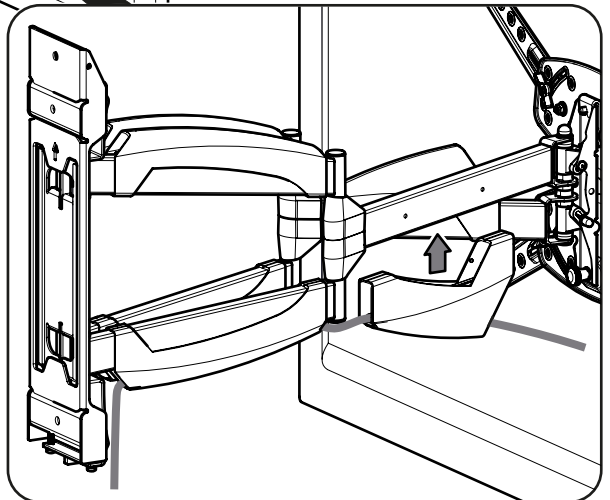
*Glissez le bras en position et resserrez les deux vis de serrage.*

# 12

## Cable management Gestion des câbles



Snap ON-OFF Covers  
Caches à enclenchement  
et déclenchement



# 13

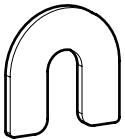
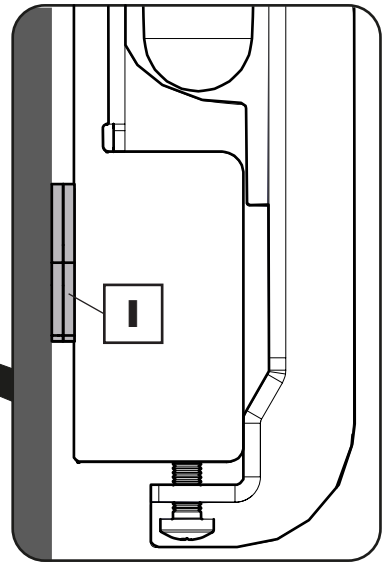
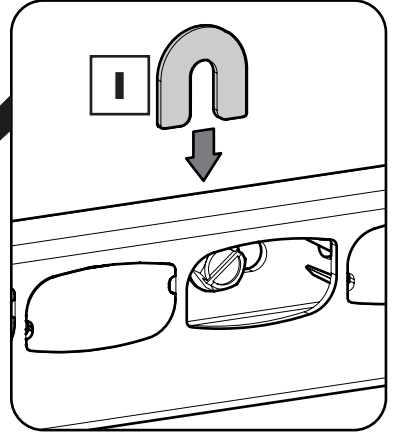
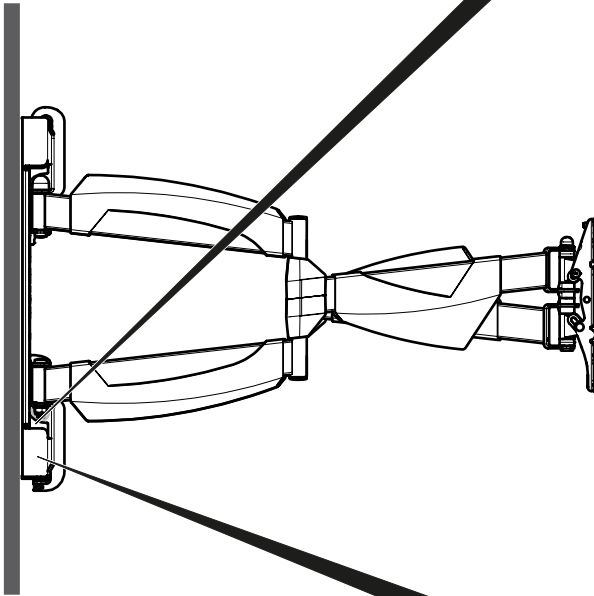
## Wall Plate Levelling (optional) *Nivellement de la plaque murale (optionnel)*

If your wall isn't perfectly flat or vertical your TV may angle forwards. To resolve this you can add shims I to both the lower wall fixing screws.  
*Si votre mur n'est pas parfaitement plat ou vertical, votre téléviseur pourrait pencher vers l'avant. Pour résoudre ce problème, vous pouvez ajouter des cales I aux deux vis de fixation murale inférieures.*



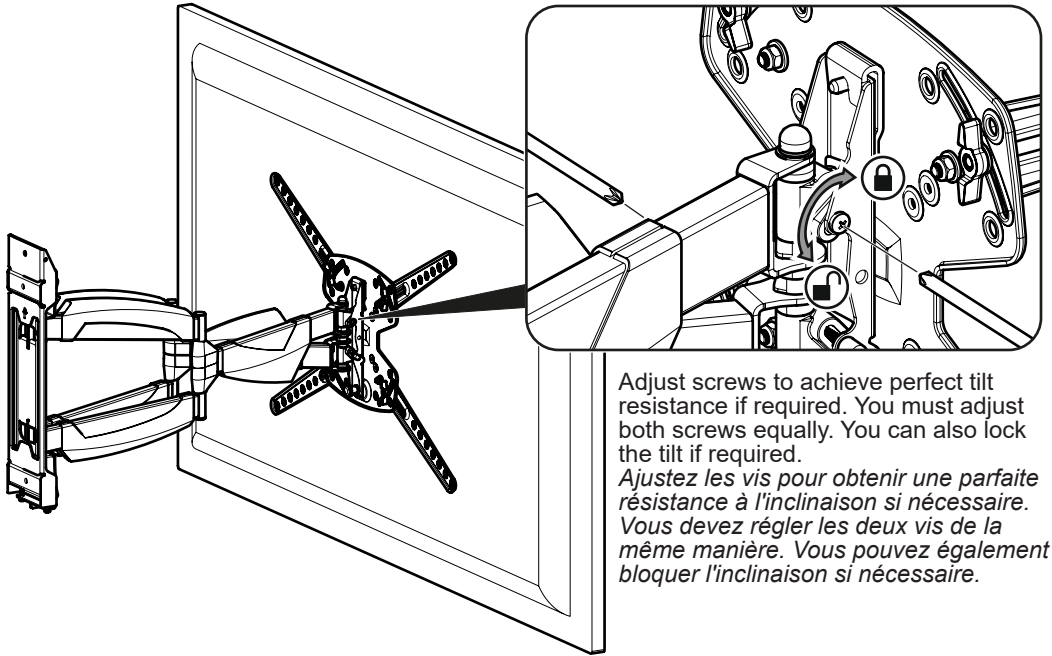
Remove the TV before adding the shims.  
*Retirez le téléviseur avant d'ajouter les cales.*

Loosen the wall screws but do not remove.  
Add the shims and then re-tighten the wall screws.  
*Desserrez les vis murales, mais ne les retirez pas. Ajoutez les cales, puis resserrez les vis murales.*



I x4

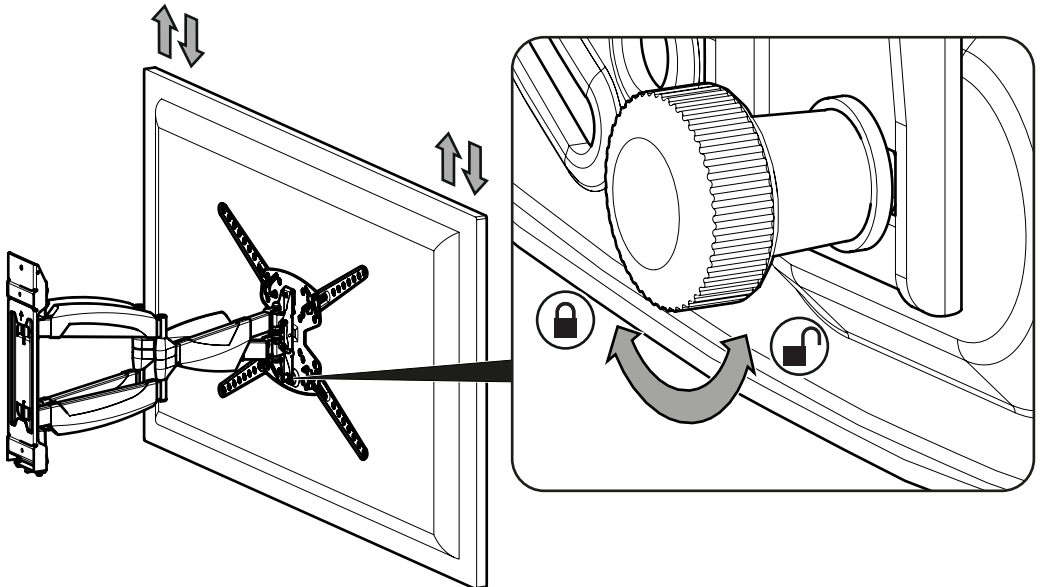
## 14 Adjust or Lock Tilt (optional) *Ajuster ou verrouiller l'inclinaison (optionnel)*



Adjust screws to achieve perfect tilt resistance if required. You must adjust both screws equally. You can also lock the tilt if required.

*Ajustez les vis pour obtenir une parfaite résistance à l'inclinaison si nécessaire. Vous devez régler les deux vis de la même manière. Vous pouvez également bloquer l'inclinaison si nécessaire.*

## 15 TV Levelling (optional) *Mise au niveau du téléviseur (optionnel)*



Loosen the Level Lock Screw, adjust your TV until it is level, then re-tighten the screw.  
*Desserrez la vis de serrage du niveau, ajustez votre téléviseur au niveau souhaité, puis resserrez la vis.*