

60kg
132lb



Lea **TODAS** las instrucciones antes de comenzar la instalación.

Si tiene alguna pregunta sobre el producto o problemas con la instalación, llame a la línea de servicio al consumidor antes de devolverlo.

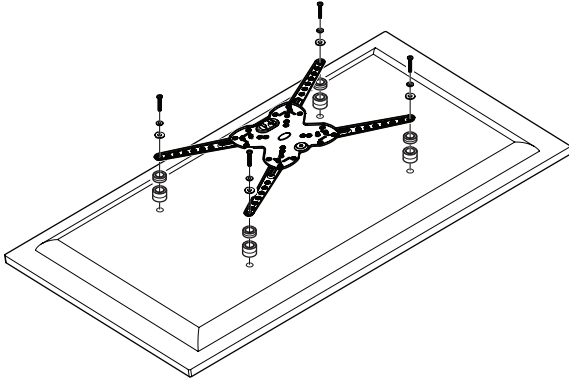


Este soporte es para usar con televisores con un peso **máximo de 60kg (150lbs)** El uso con productos más pesados que el peso máximo puede suponer inestabilidad y posibles lesiones.

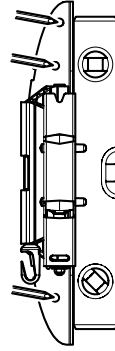
NUMERO DE SERVICIO DE ATENCION AL CLIENTE: **1-800 667 0808 (USA)**

Ensambladura General

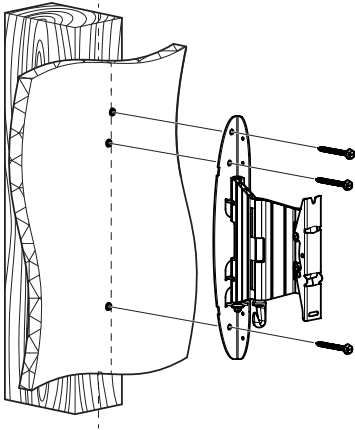
Fije La Placa De Montaje De TV



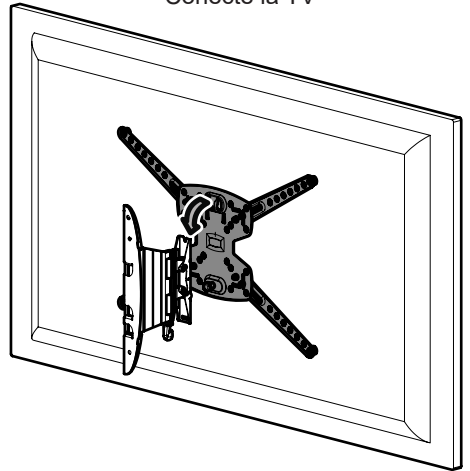
Determine la posición de su TV



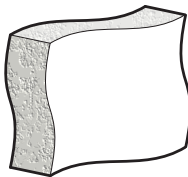
Montaje de la placa para la pared



Conecte la TV



Tipos adecuados de pared



Pared sólida



Viga de madera

Índice

1 Mida los orificios de su TV, lo ancho y lo alto

2 Preparando La Placa De Montaje De TV

3 Fijando La Placa De Montaje De TV

4 Marcar la Pared Para Punto de Taladro

5 Fijando la Placa a la Pared

6 Fijando Las Cubiertas Del Soporte De Pared

7 Conectando la TV

8 Ajuste de inclinación (opcional)

9 Nivelación de TV

Conserve todos los envasados en caso de que el soporte tenga que ser devuelto.

El contenido puede variar de la fotografía/ilustración.

No necesitará todas estas partes, espere que sobren algunas según las especificaciones de su TV.

Este producto está diseñado para el uso en el interior solamente. El uso de este producto en el exterior podría llevar al fracaso y lesiones personales.

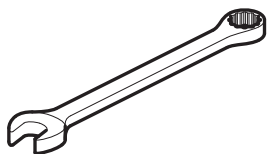
Es la responsabilidad del instalador de asegurarse de que la pared de montaje es de un nivel adecuado y carece de todo los servicios (gas, electricidad, agua, etc.).

AVF no acepta ninguna responsabilidad por cualquier daño o pérdida causada por la instalación de este producto en una pared inadecuada.

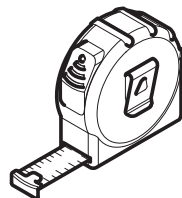
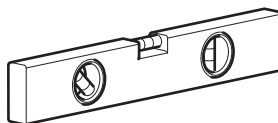
Herramientas recomendadas



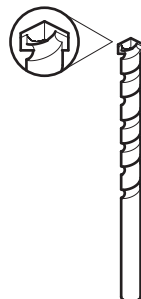
Detector de vigas de madera



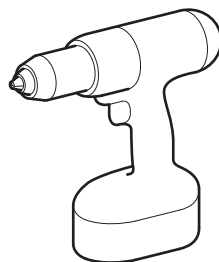
10mm
13mm



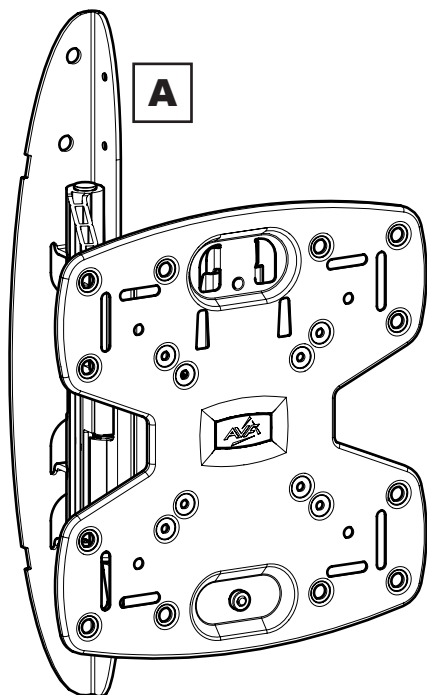
Ø5mm (13/64")
Madera



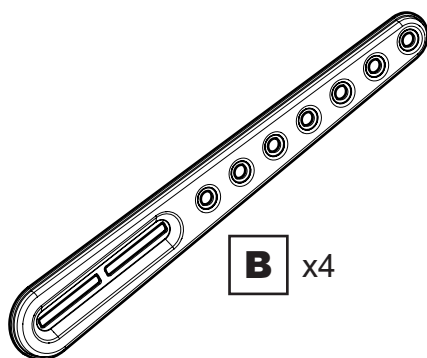
Ø12mm (15/32")
Masonería



Piezas en la Caja



A



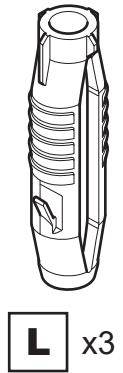
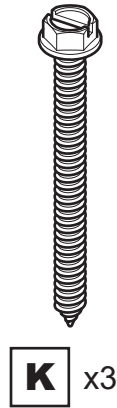
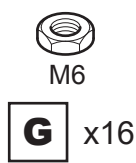
B x4



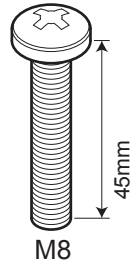
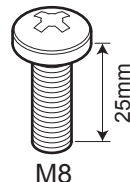
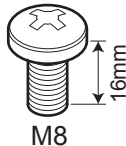
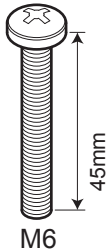
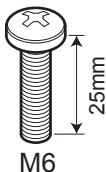
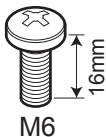
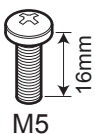
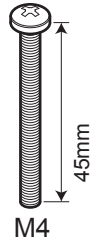
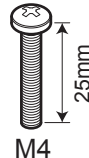
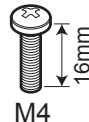
C1



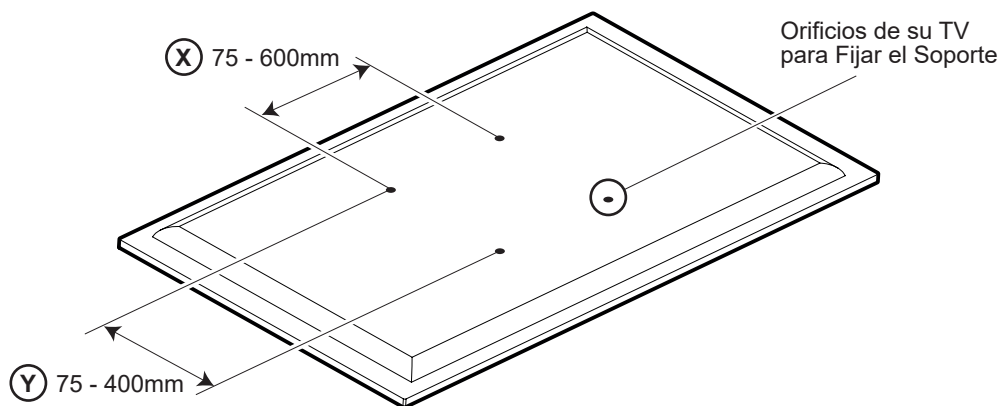
C2



Tornillos, Reductores y Espaciadores para TV

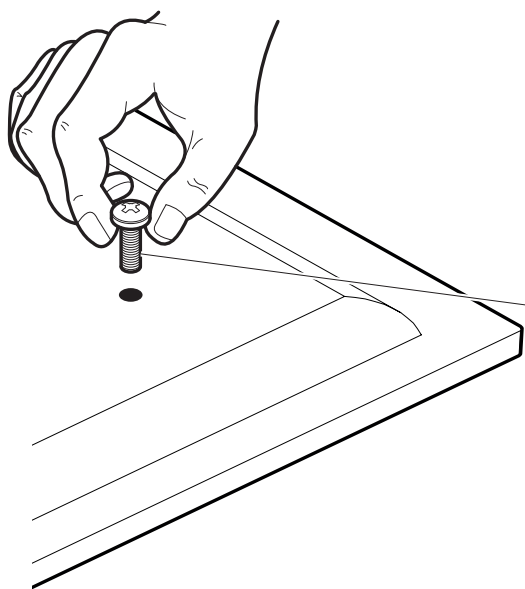


1 Mida los orificios de su TV, lo ancho y lo alto



Si la anchura (X) es mayor que 600mm o la altura de (Y) es mayor que 400mm DETENGA la instalación inmediatamente y póngase en contacto con la línea de ayuda al cliente.

Se le proporciona con 4 diámetros de tornillos de fijación para su TV, M4, M5, M6 a M8. Determine el diámetro del tornillo que le quede a su TV y recuérdelo para el paso 3.



M4 = J1/J2/J3

M5 = J4

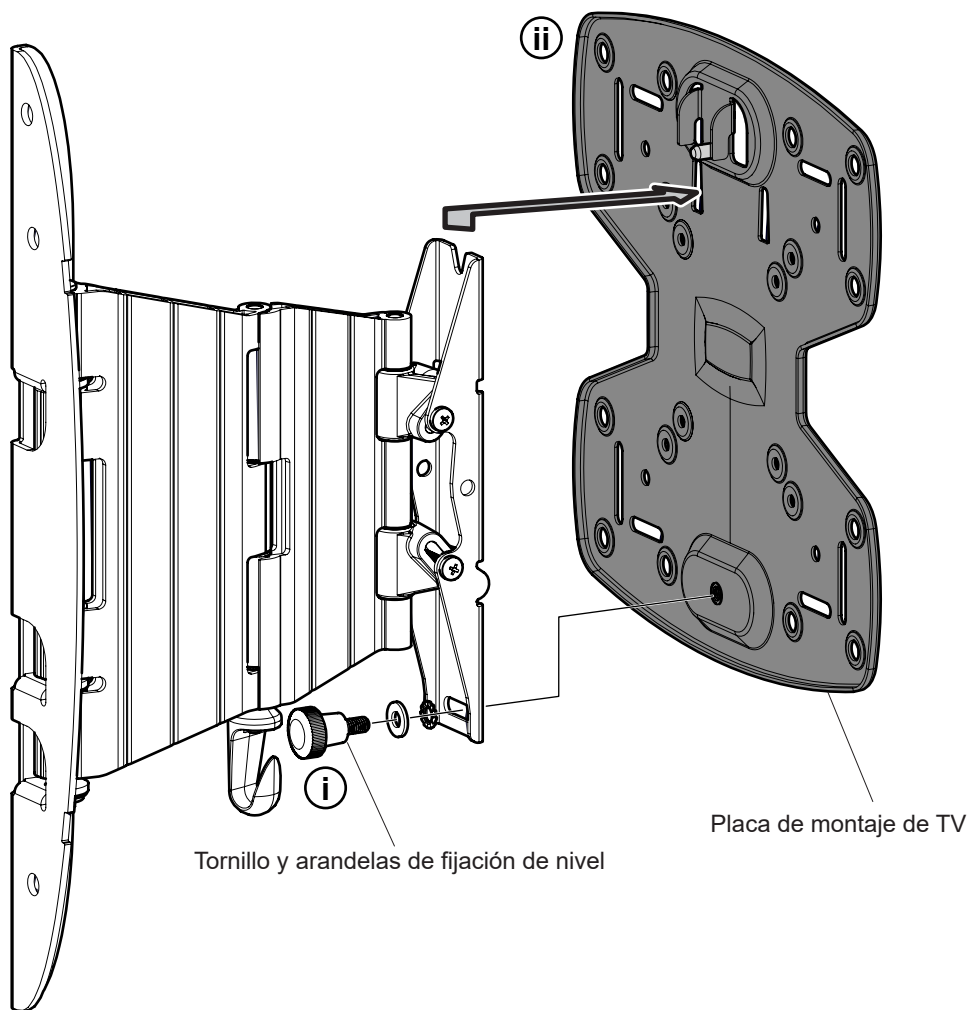
M6 = J5/J6/J7

M8 = J8/J9/J10

Después de completar el paso 3 usted tendrá conexiones sobrantes, por favor guarde para futura referencia.

2 Preparando La Placa De Montaje De TV

Antes de fijar la placa de montaje de TV a su TV, debe extraer la placa del montaje a la pared.



i Extraiga el tornillo y las arandelas de fijación de nivel y consérvelos para el paso 7.

ii Extraiga la placa de montaje de TV.

Utilice la opción que mejor se adapte a su TV

OPCIÓN 1

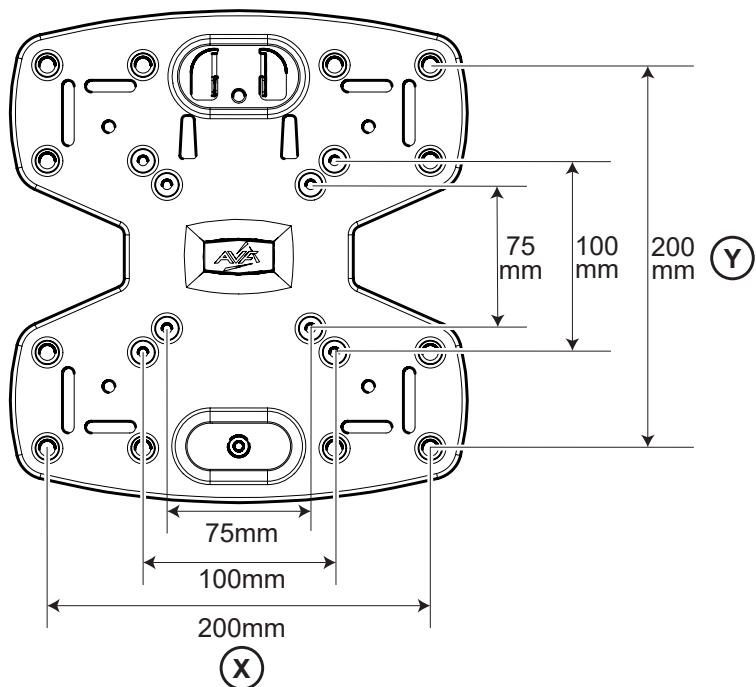
- (X) 75mm x (Y) 75mm
- (X) 100mm x (Y) 100mm
- (X) 100mm x (Y) 200mm
- (X) 200mm x (Y) 100mm
- (X) 200mm x (Y) 200mm

OPCIÓN 2

- (X) 300mm x (Y) 100mm
- (X) 300mm x (Y) 200mm
- (X) 300mm x (Y) 300mm
- (X) 400mm x (Y) 100mm
- (X) 400mm x (Y) 200mm
- (X) 400mm x (Y) 300mm
- (X) 400mm x (Y) 400mm
- (X) 75-400mm x (Y) 75-400mm
- (X) 600mm x (Y) 100mm
- (X) 600mm x (Y) 200mm
- (X) 600mm x (Y) 300mm
- (X) 600mm x (Y) 400mm
- (X) 400-600mm x (Y) 75-400mm
- (X) 630mm x (Y) 310mm

Si tiene alguna pregunta, póngase en contacto con atención al cliente.

OPCIÓN 1

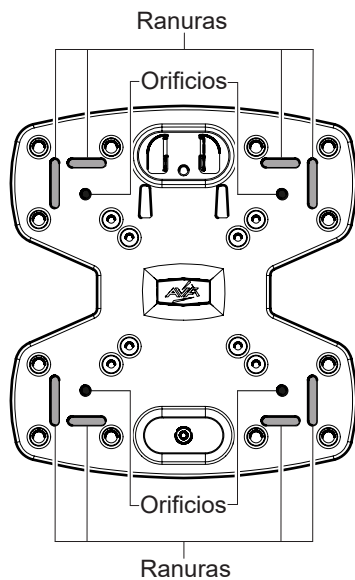


Si los agujeros de fijación de tu TV coinciden con cualquiera de los tamaños mostrados encima, no tendrás que usar ningún adaptador. Por favor, ve al paso 3.

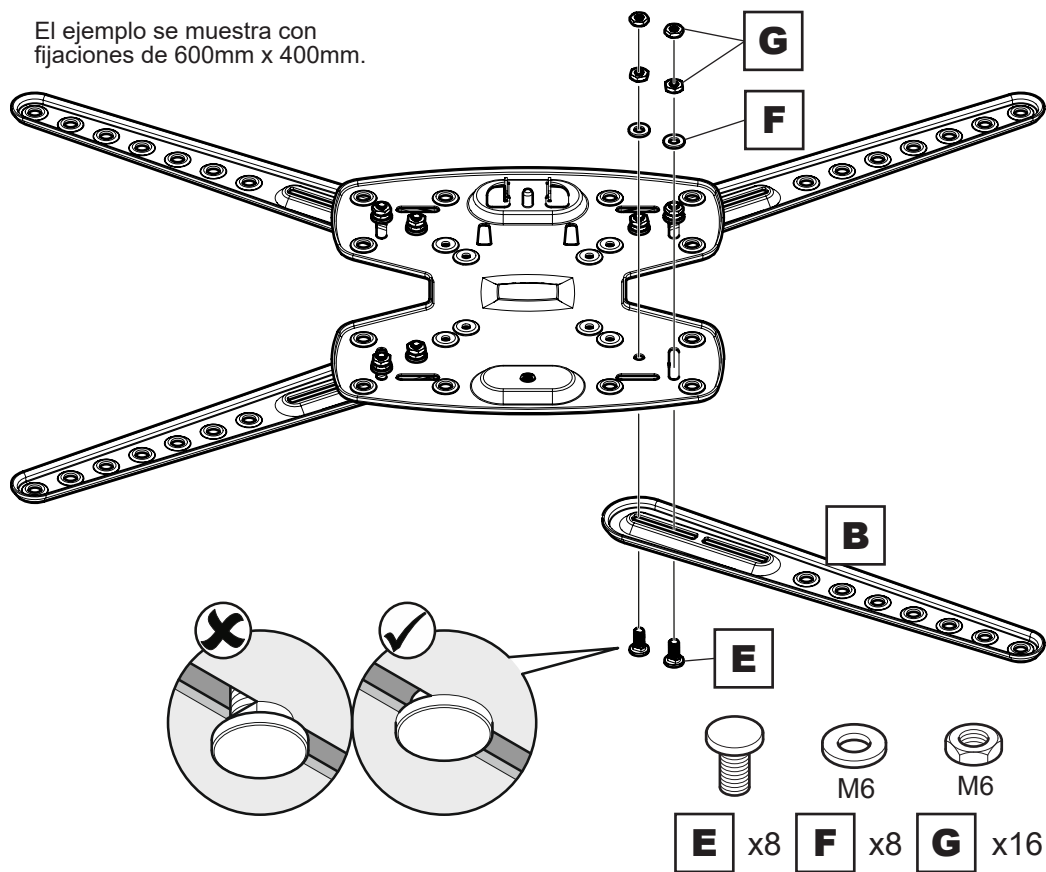
OPCIÓN 2



Para colocar adaptadores **B** deberá siempre utilizar **ORIFICIOS x4** y alguna de las **RANURAS**.

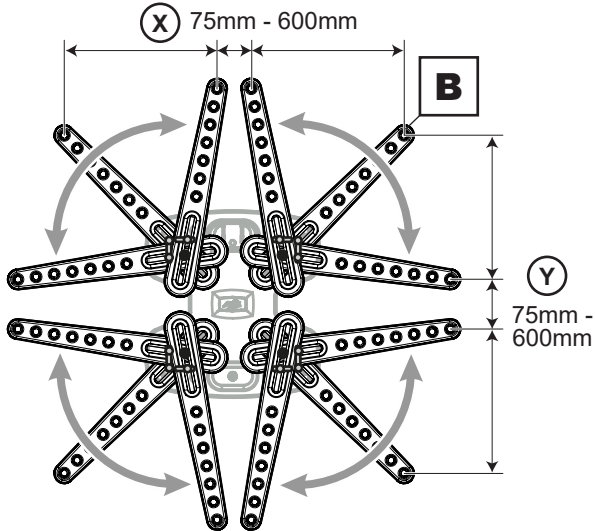


El ejemplo se muestra con fijaciones de 600mm x 400mm.

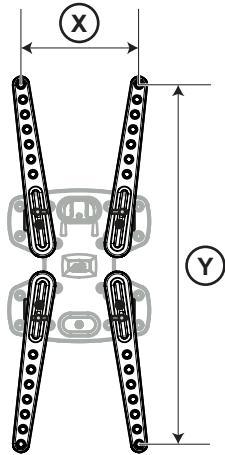
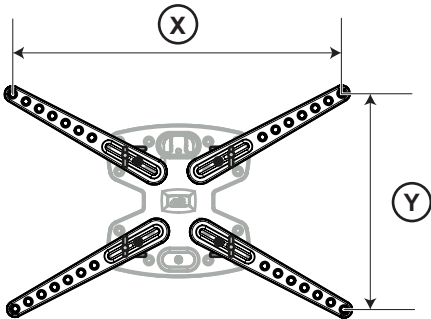
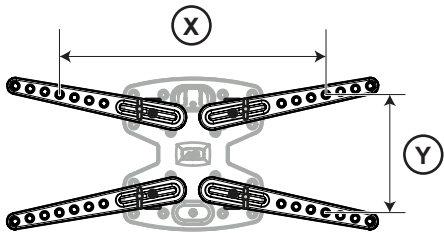
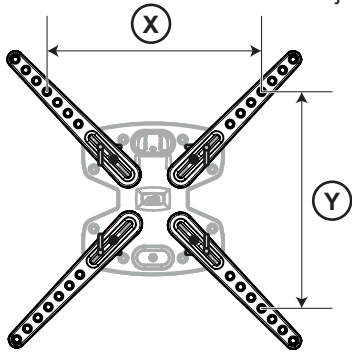


Orificios
 Ranuras

Los adaptadores **B** pueden fijarse en diferentes posiciones en las ranuras de la placa para que coincidan con los orificios de fijación de su televisor.



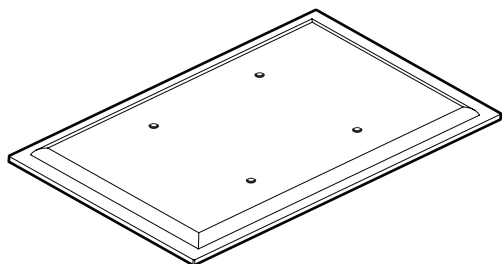
A continuación, algunos ejemplos comunes sobre cómo posicionar los adaptadores de manera que concuerden con los orificios de fijación en su TV.



3 Fijando La Placa De Montaje De TV

Sin espaciadores

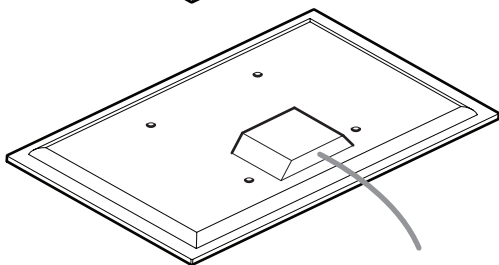
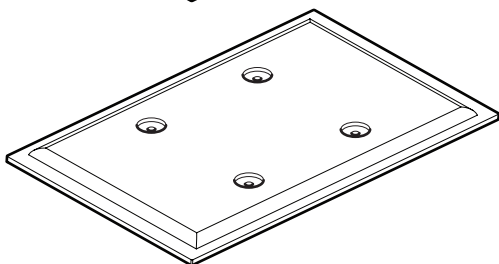
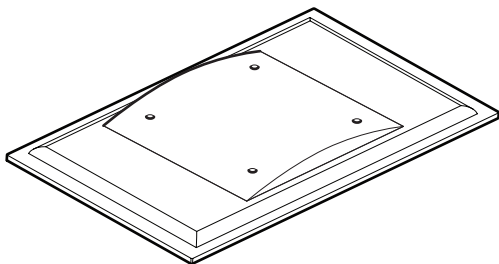
Para TVs con la parte posterior plana / sin obstáculos



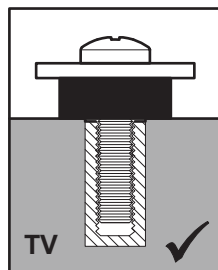
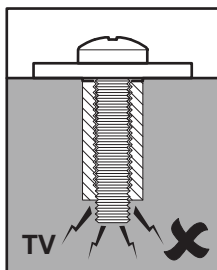
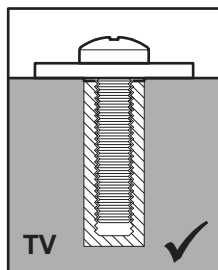
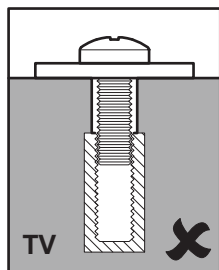
Espaciadores

1 1/2

Para TVs con la parte posterior irregular / con obstáculos

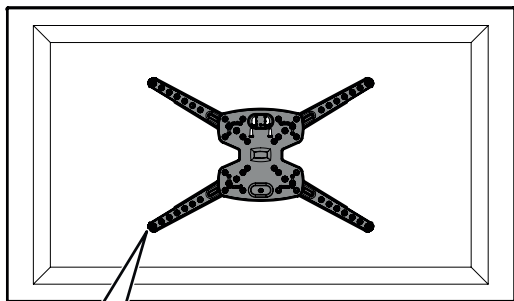


ADVERTENCIA

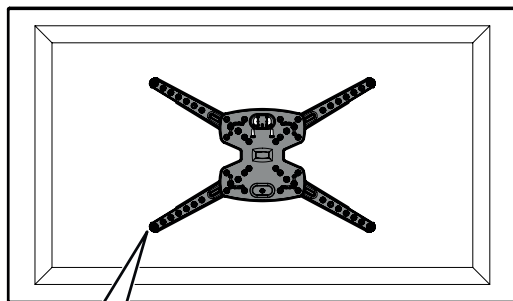


Si la parte posterior de su TV es irregular o está obstruida o si tiene algún problema para fijar la parte posterior de su TV con los tornillos suministrados, comuníquese con la línea de asistencia al cliente.

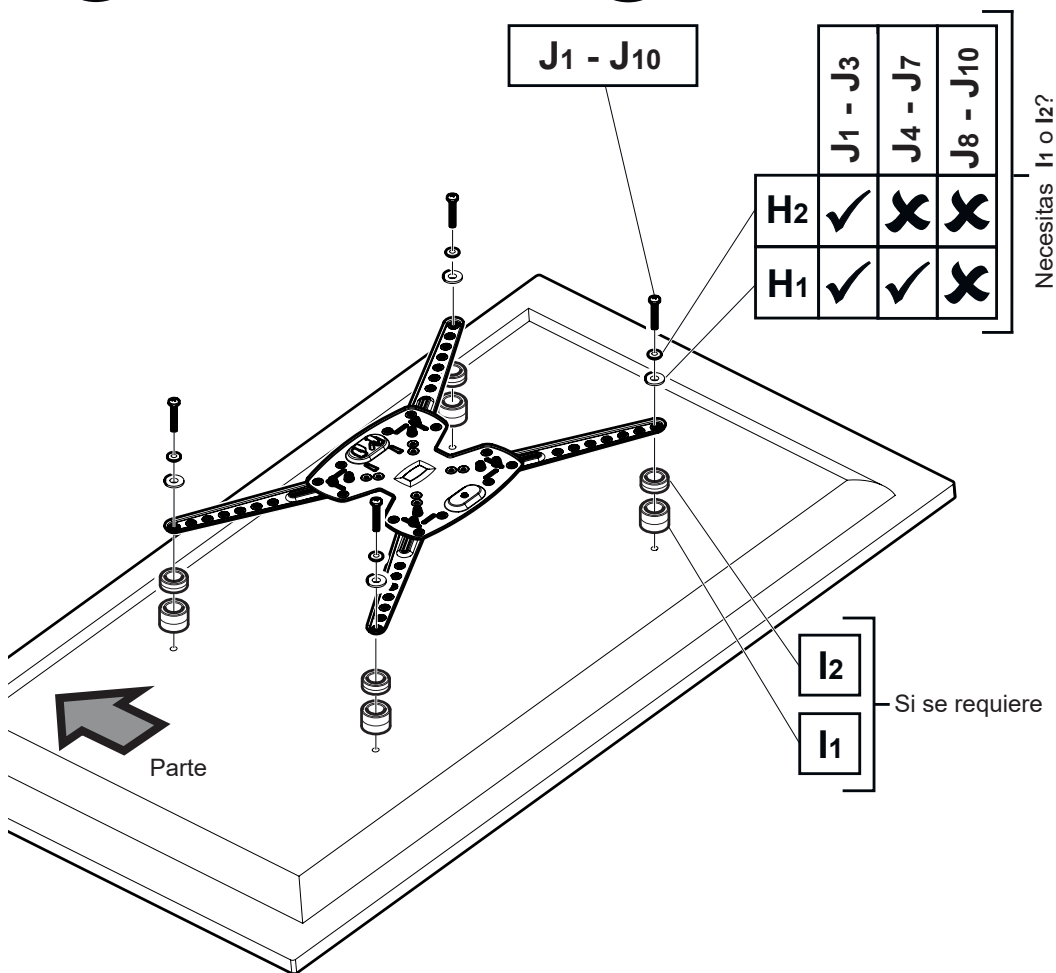
Antes de fijar completamente la placa de montaje de TV verifique que los orificios de la placa de montaje coincidan con los orificios en la parte posterior de su TV.



Los orificios no coinciden y es necesario hacer un pequeño ajuste antes de fijar completamente



Los orificios coinciden y no es necesario hacer ningún ajuste antes de fijar completamente

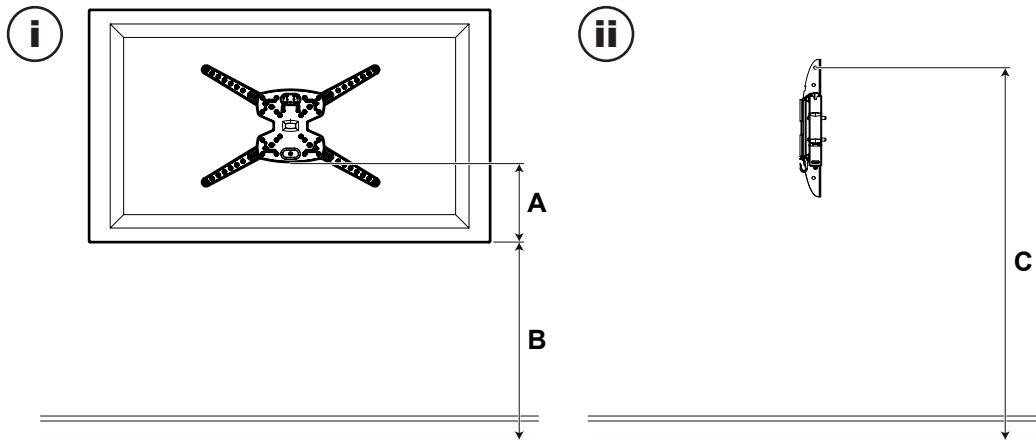


Fije el soporte en la parte posterior de su televisor con las combinaciones apropiadas de tornillo, reductor y separador.

4 Marcar la Pared Para Punto de Taladro

Antes de marcar los puntos a perforar, deberá determinar el tipo de pared que tiene, que puede ser sólida o de estructura de madera. Verifique que por el área a perforar no pasen líneas de servicios (gas, electricidad, agua).

Si se fija a una pared con una estructura de madera, debe colocar el soporte de pared de modo que los puntos de perforación queden en el centro de la estructura de madera.

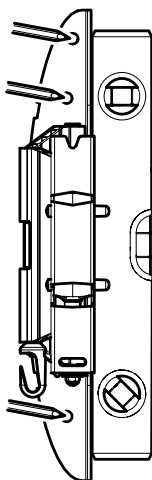


i Mida, en mm, desde la parte inferior de la placa de montaje del televisor hasta la parte inferior de su televisor. Obtendrá la medida de **A**.

Decida a qué altura desea que esté la parte inferior del televisor respecto al suelo en mm. Obtendrá la medida de **B**.

ii Para calcular la altura correcta de **C** en mm para colocar el orificio de fijación superior, utilice la suma **C = A + B + 301,5**.

Coloque la placa de pared de modo que el orificio de fijación superior esté nivelado con **C**. Asegúrese de que el soporte de pared esté nivelado y marque los puntos de perforación como se muestra.

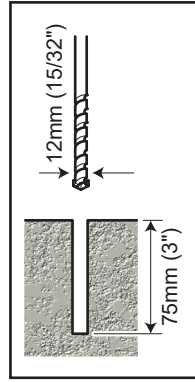
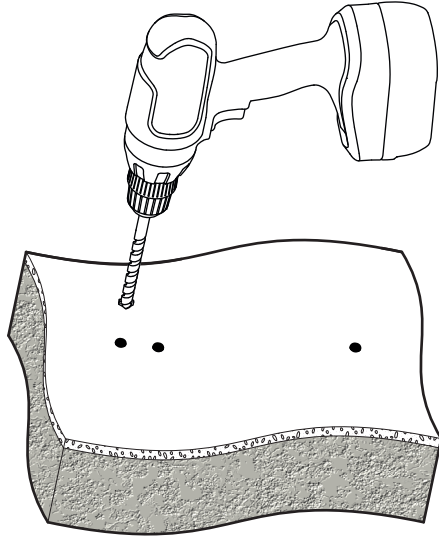


Antes de perforar, asegúrese de estar satisfecho/a con la posición y asegúrese de que marcas estén correctamente hechas y niveladas.

5

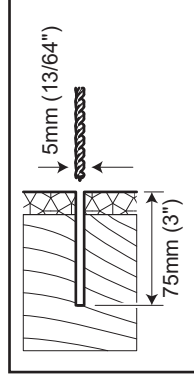
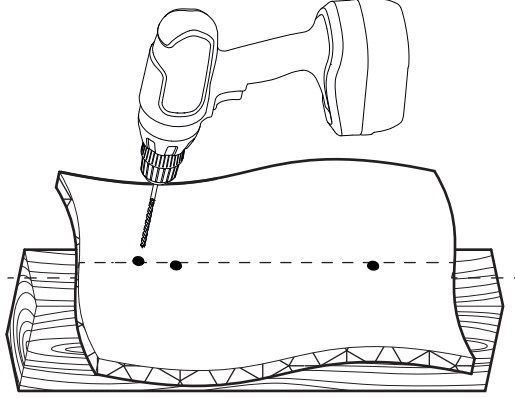
Fijando la Placa a la Pared

Pared sólida



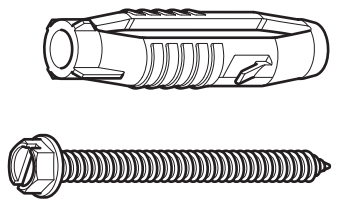
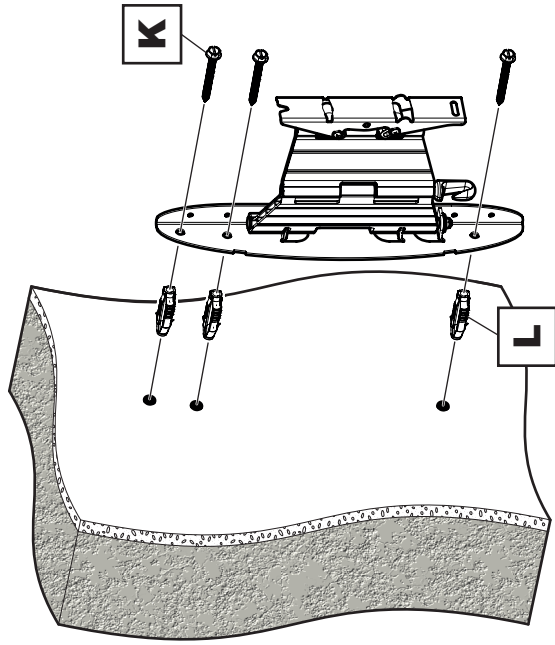
Elimine el polvo del agujero

Viga de madera



Asegúrese de perforar en el centro del montante de madera

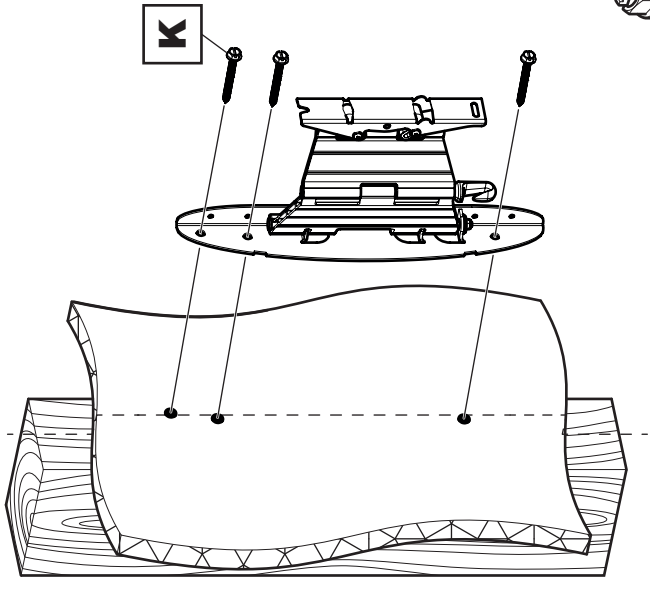




Lubrique la rosca del tornillo con jabón



NO sobre apriete los tornillos.
Apriete los tornillos sólo a mano.



Lubrique la rosca del tornillo con jabón



NO sobre apriete los tornillos.
Apriete los tornillos sólo a mano.

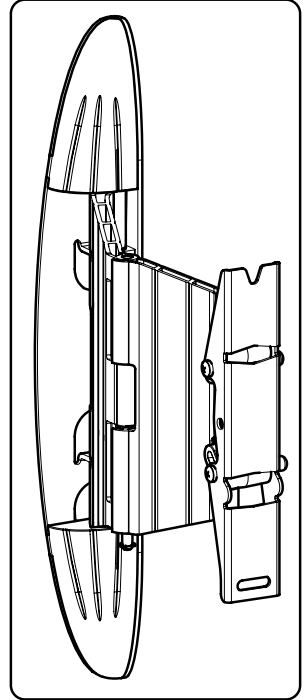
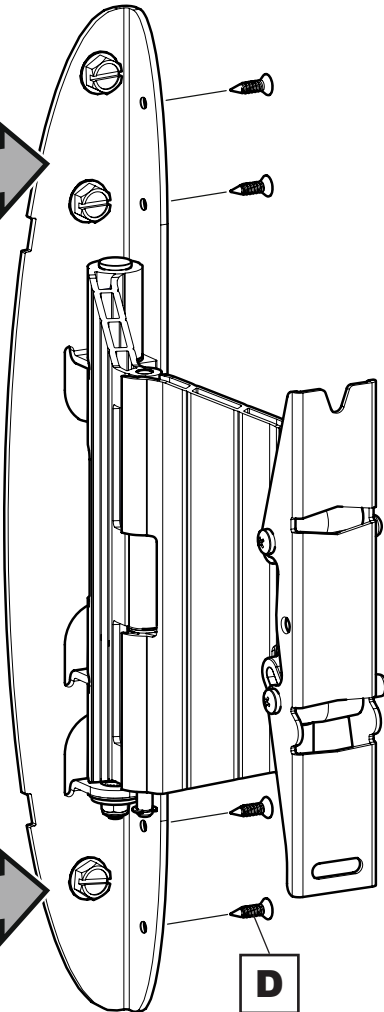
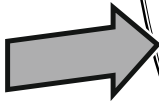
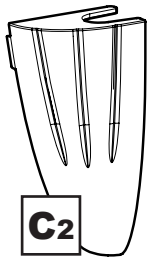
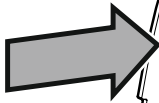
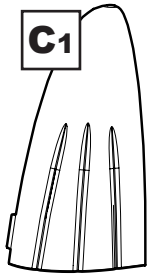
K x3

L x3

K x3

6

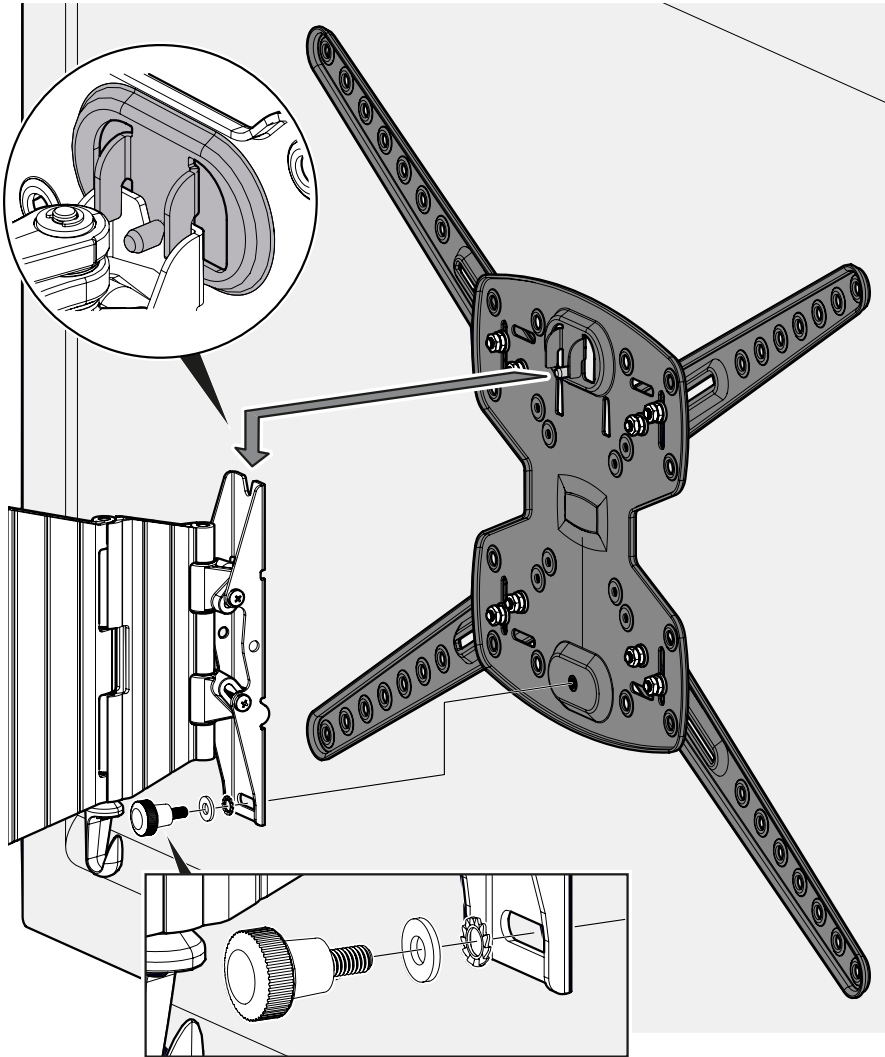
Fijando Las Cubiertas Del Soporte De Pared



D x4

7 Conectando la TV

Instalación y acoplamiento



Utilice el tornillo y las arandelas que guardó en el paso 2.

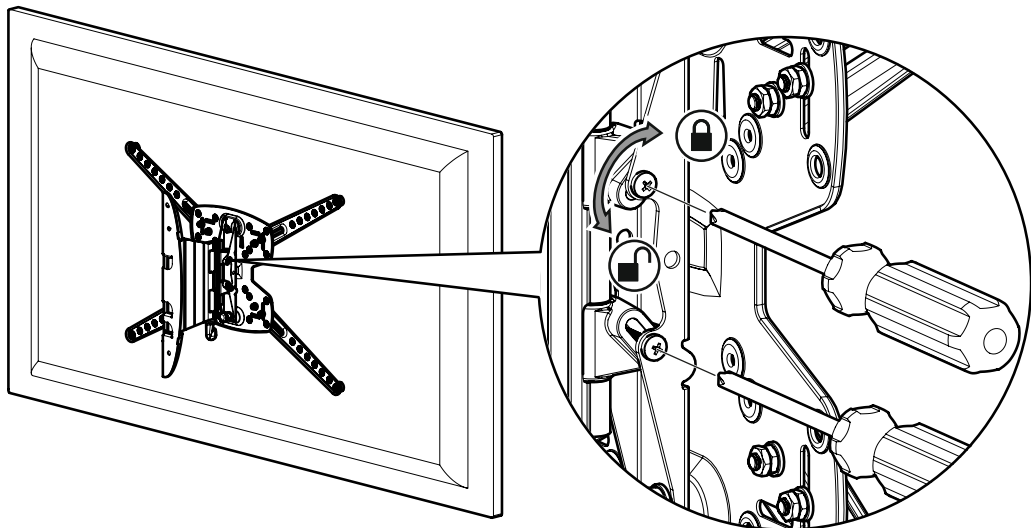


Cuando la televisión esté nivelada, asegúrese de que la perilla está bien ajustada.

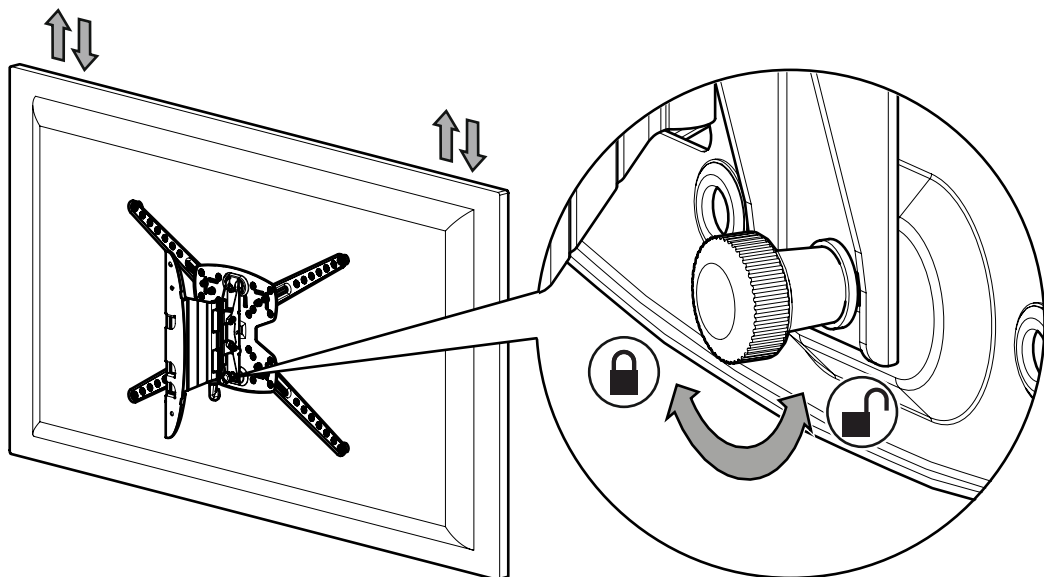


Para retirar el televisor, realice este procedimiento a la inversa.

8 Ajuste de inclinación (opcional)



9 Nivelación de TV



Afloje el tornillo de fijación de nivel, nivele su TV y vuelva a ajustar el tornillo.