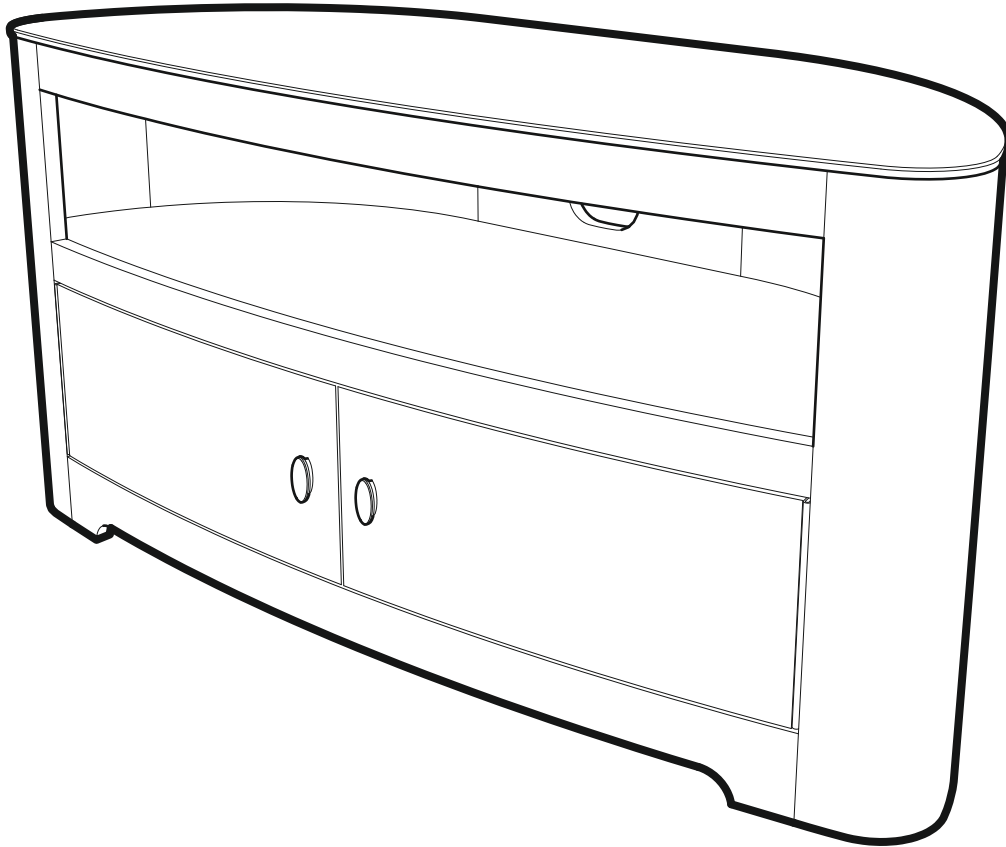


470161 rev 00

PLUS



www.avfgroup.com



Read through **ALL** instructions before commencing assembly.

If you have any questions about this product or issues with assembly contact the customer services help line before returning this product to the store.



Lisez toutes les instructions avant de débiter l'installation.

Si vous avez des questions sur ce produit ou sur son installation, contactez le service d'assistance clientèle avant de renvoyer le produit au magasin.



Lea todas las instrucciones antes de empezar la instalación.

Si usted tiene alguna pregunta acerca de este producto o problemas con la instalación contacte los servicios de ayuda al cliente antes de devolver este producto a la tienda.

CUSTOMER SERVICES HELP LINE NUMBER:
NUMÉRO DE L'ASSISTANCE CLIENT:
NUMERO DE SERVICIO DE ATENCION AL CLIENTE:

+44 (0) 333 320 0463 (UK)

CUSTOMER SERVICES HELP LINE NUMBER:
NUMÉRO DE L'ASSISTANCE CLIENT:
NUMERO DE SERVICIO DE ATENCION AL CLIENTE:

1-800 667 0808 (USA)

AVF Group Ltd.
Hortonwood 30, Telford,
Shropshire, TF1 7YE, England

AVF Group, Inc.
2775 Broadway, Cheektowaga,
Buffalo, New York, 14227, USA

IMPORTANT INFORMATION!

We advise that before starting the assembly of this product that you familiarise yourself with the instructions and the parts list in this leaflet.

INFORMATIONS IMPORTANTES!

Nous vous recommandons de vous familiariser avec ces instructions et la liste des pièces détachées contenues dans ce document avant de commencer l'assemblage de ce produit.

INFORMACIÓN IMPORTANTE!

Le recommandamos que antes de comenzar el ensamblaje de este producto se familiarize con las instrucciones y la lista de partes en esta hoja informativa.

Do not's

Do not over tighten any part of this assembly.

Do not place hot or cold objects on to or close next to any glass surface unless the object is sufficiently insulated to prevent contact.

Do not strike the glass with hard or pointed items.

Do not sit or stand upon horizontal glass surfaces.

Do not use washing powders or other substances containing abrasives when cleaning the glass.

À ne pas faire

Ne serrez pas trop fort aucun des éléments de cet assemblage.

Ne placez aucun objet froid ou chaud sur ou à proximité de toute surface en verre à moins que celui-ci ne présente une isolation suffisante pour empêcher tout contact.

Ne frappez pas les surfaces en verre avec des objets lourds ou pointus.

Ne vous asseyez ni ne montez pas sur les surfaces horizontales en verre.

N'utilisez pas de poudre à récurer ou toute autre substance abrasive lorsque vous nettoierez les surfaces en verre car cela risquerait de provoquer des rayures.

No haga

No apriete demasiado ninguna de las piezas de este soporte.

No coloque objetos calientes o fríos en o cerca de cualquier superficie de vidrio, a menos que el objeto esté aislado para prevenir contacto directo.

No golpee el vidrio con artículos fuertes o punzantes.

No se siente o se pare en superficies de vidrio.

No use detergentes para lavar u otras sustancias que contengan abrasivos cuando esté limpiando el vidrio ya que estas pueden rayarlo.

Do's

Do use a damp cloth with diluted washing up liquid for cleaning the glass surfaces.

Do use a soft cloth with a suitable furniture polish when cleaning wooden panels.

À faire

Utilisez un chiffon humide imprégné de liquide vaisselle dilué pour le nettoyage des surfaces en verre.

Utilisez un chiffon doux avec un produit adapté pour le nettoyage des meubles afin de nettoyer les panneaux en bois.

Si haga

Use un trapo suave con líquido diluido en agua para limpiar las superficies de vidrio.

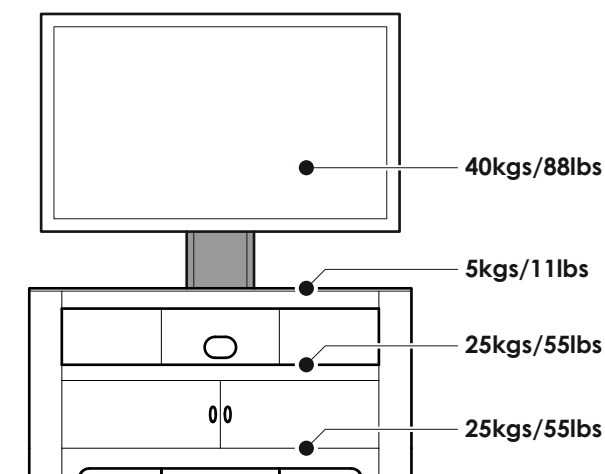
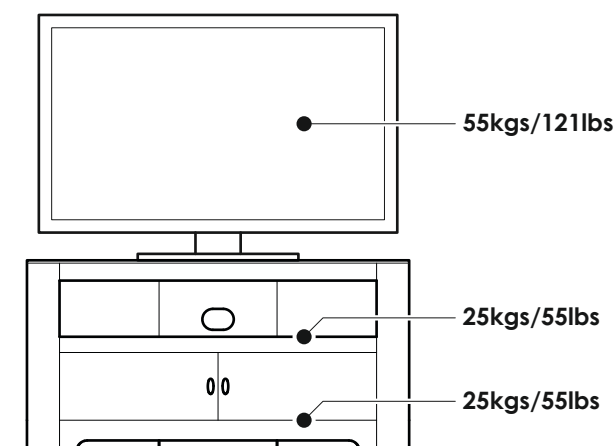
Use un trapo suave con limpiador o embellecedor de muebles cuando limpie paneles de madera.

Maximum TV weight and shelf capacities

Poids maximal du téléviseur et capacité de charge de l'étagère

Máximo peso y capacidad del estante de TV

With optional FL602KIT
Avec FL602KIT optionnel
Con FL602KIT opcional



WARNING: Wherever possible distribute weight evenly.

AVERTISSEMENT: Répartissez le poids de manière uniforme lorsque cela est possible.

ADVERTENCIA: En la medida de lo posible distribuya el peso uniformemente.

IMPORTANT: Check all nuts and bolts from time to time.

IMPORTANTES: Vérifiez tous les écrous et les boulons de temps à autre.

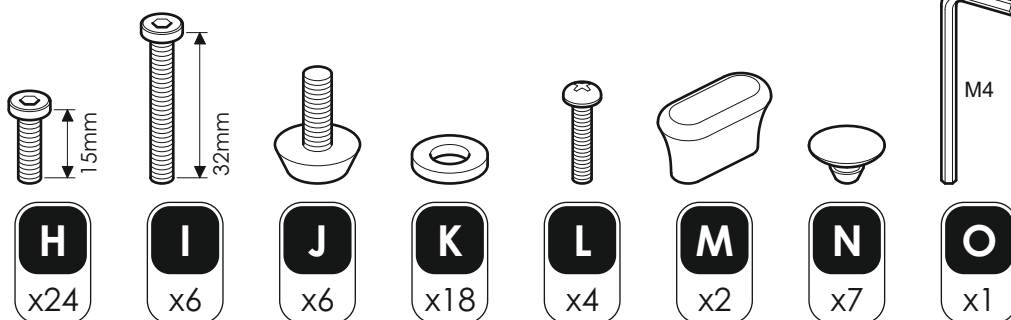
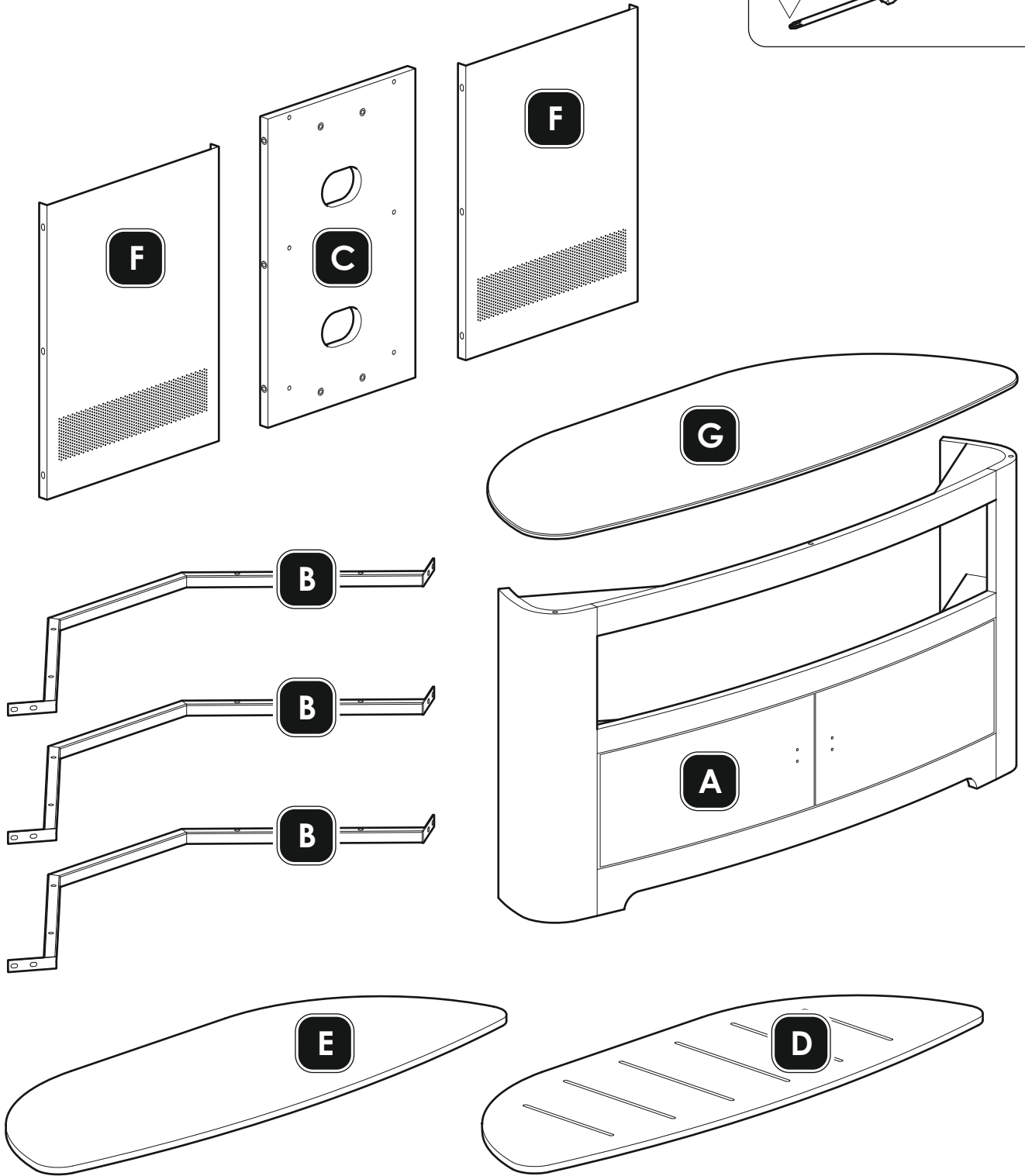
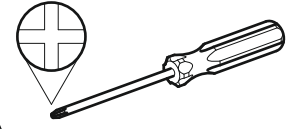
IMPORTANTE: Compruebe todos los tornillos y tuercas de vez en cuando.



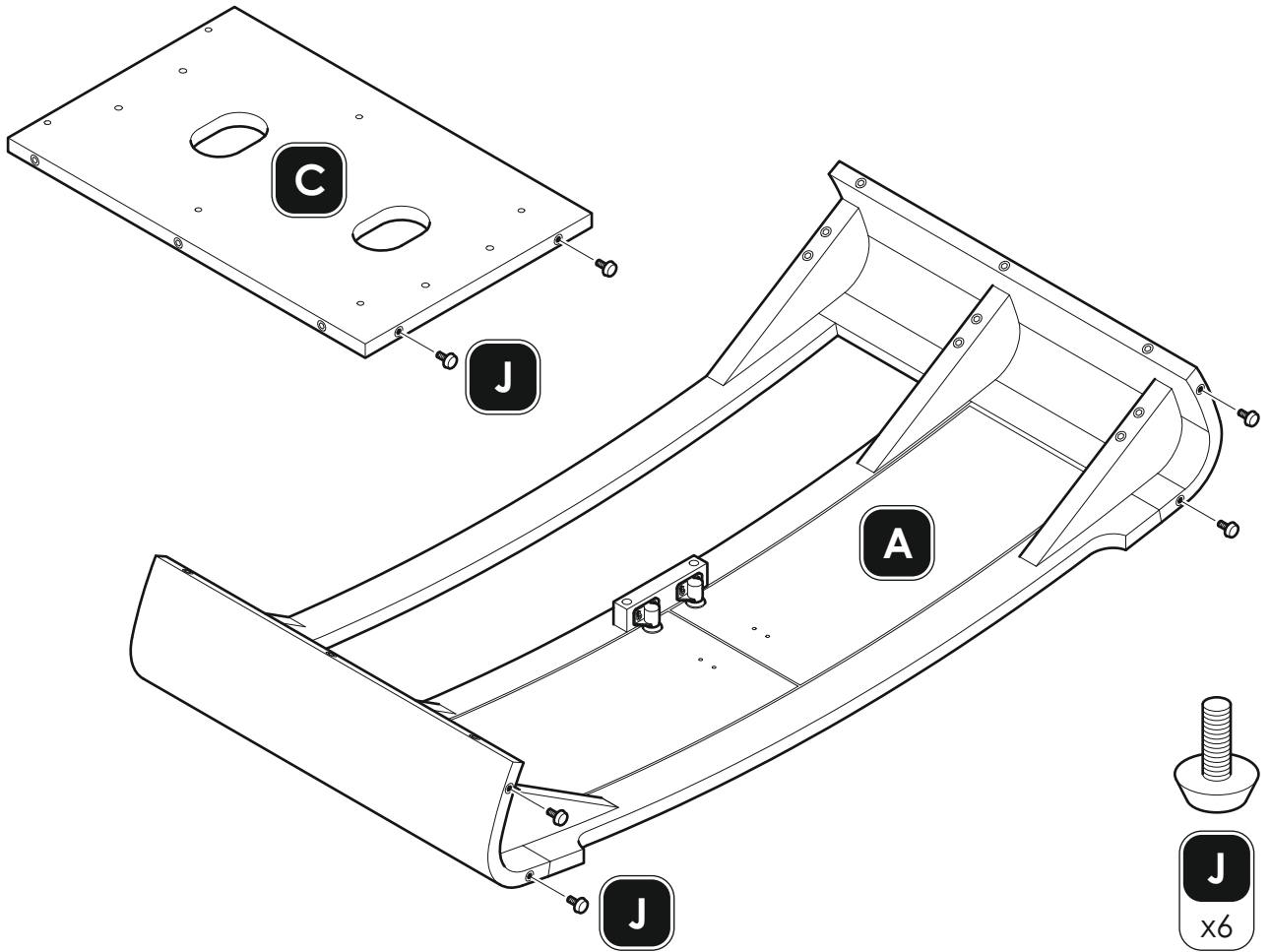
2 Person Assembly
Assemblée de 2 personnes
Reunión de 2 personas

Boxed Parts
Pièces empaquetées
Piezas en la Caja

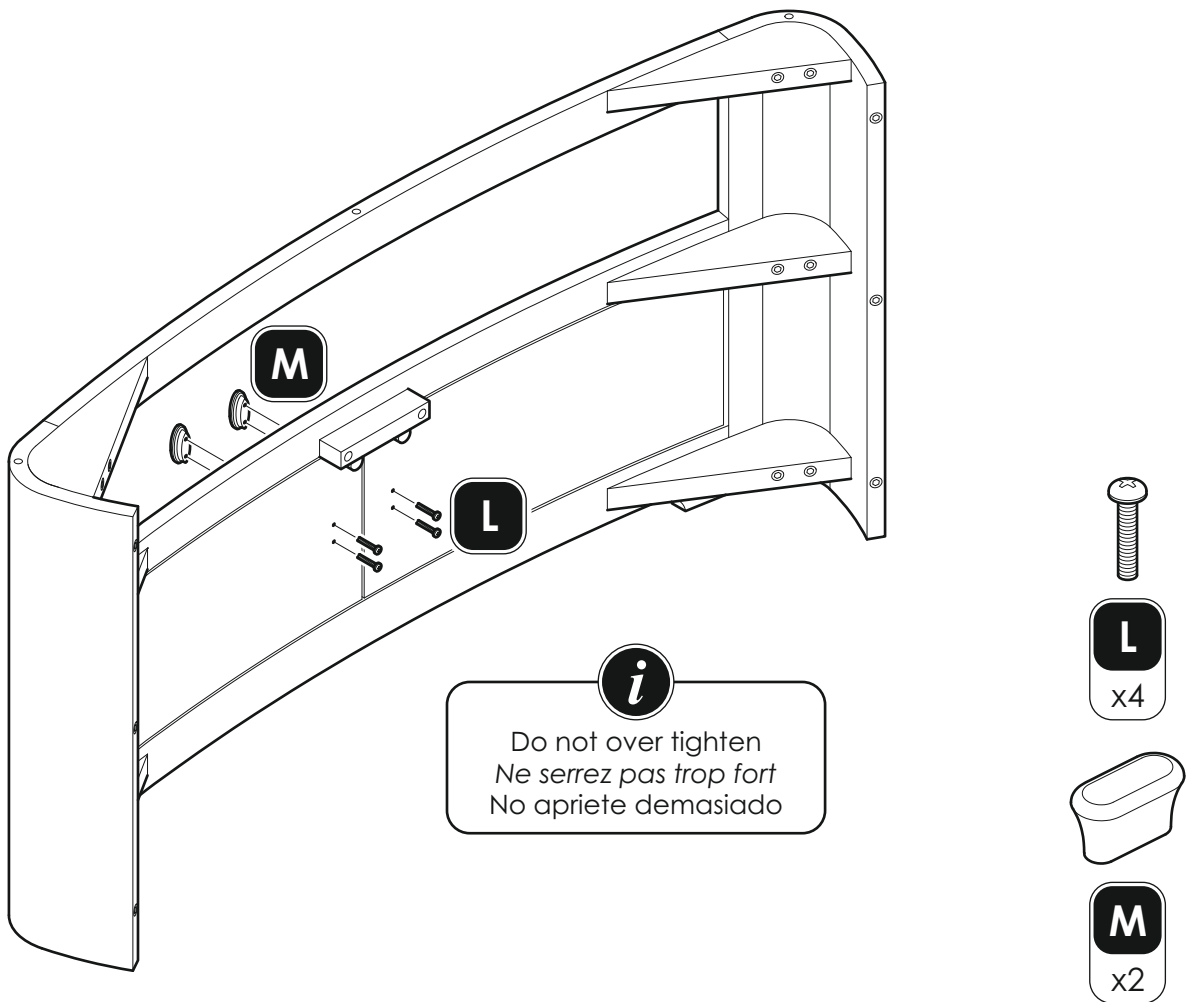
Tools Recommended
Outils recommandés
Herramientas recomendadas



1

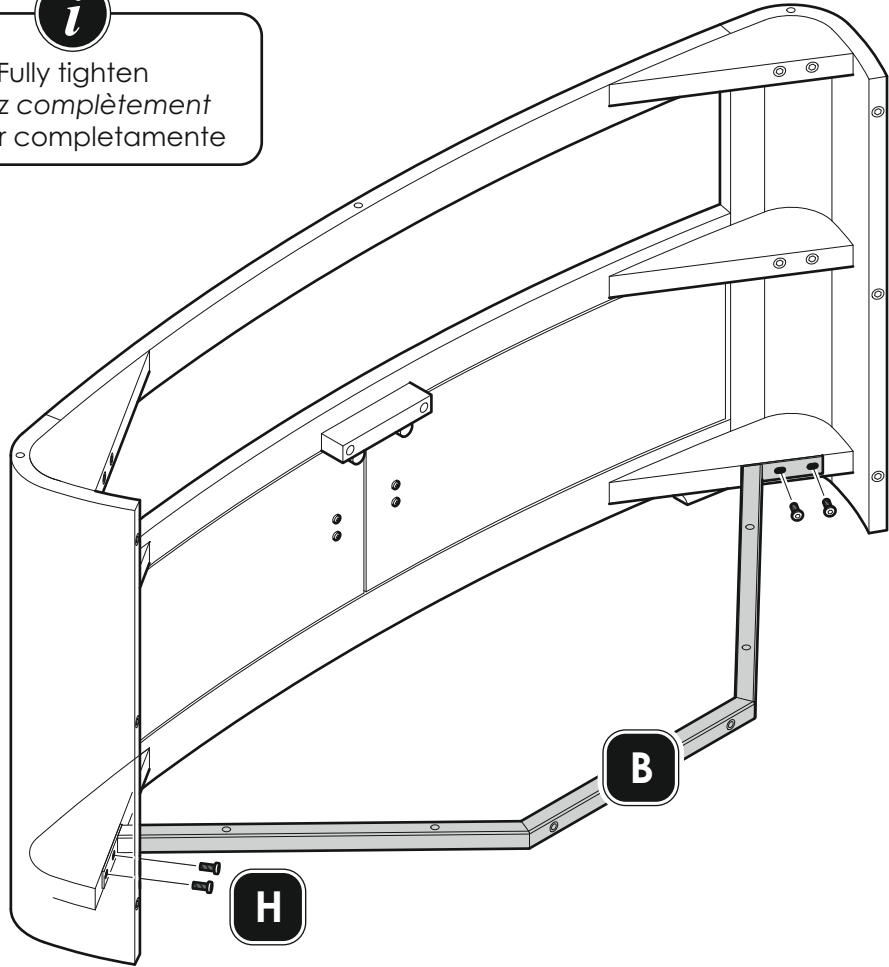


2



3

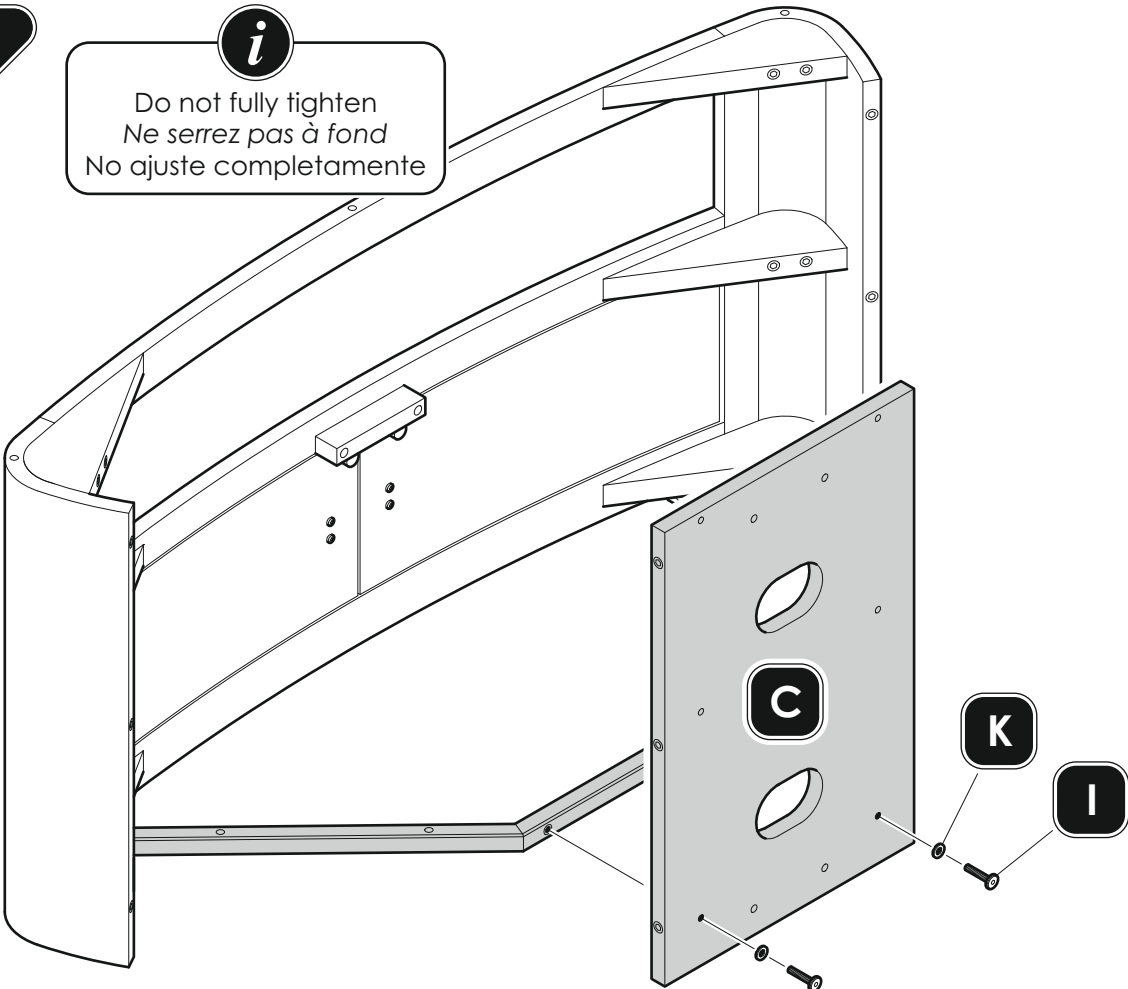
i
Fully tighten
Serrez complètement
Ajustar completamente



-  1.5mm
- H**
x4
-  M4
- O**
x1

4

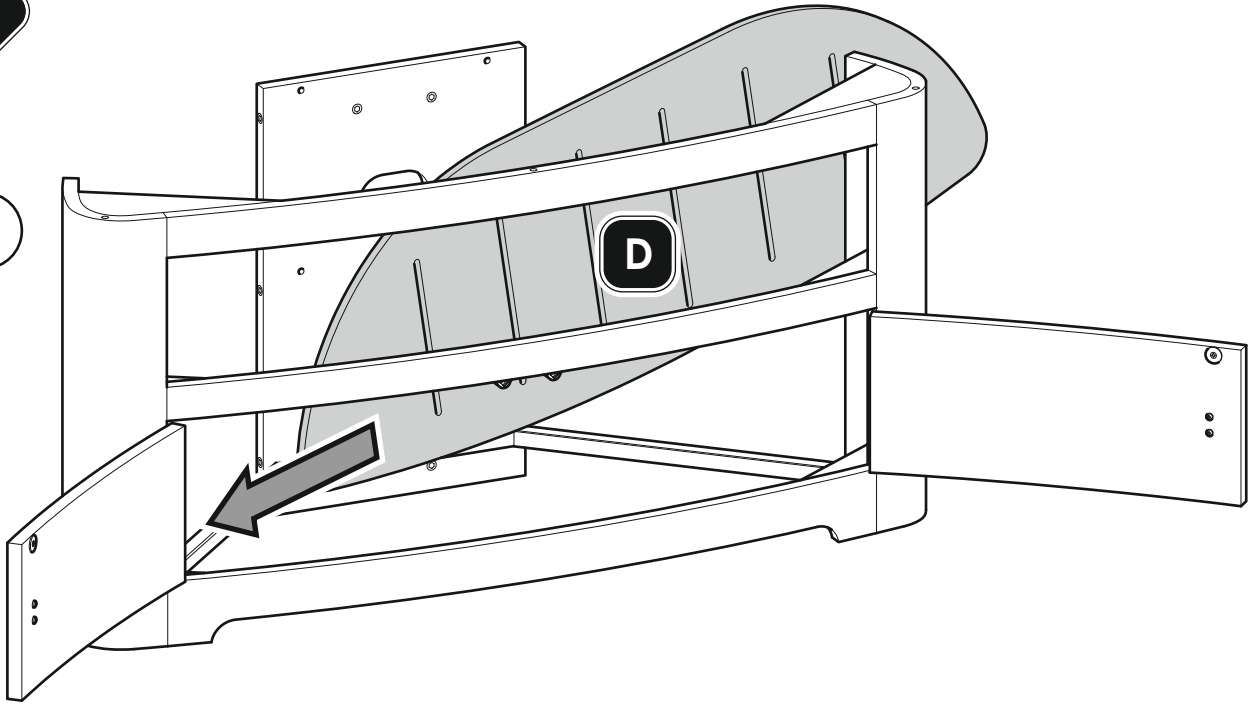
i
Do not fully tighten
Ne serrez pas à fond
No ajuste completamente



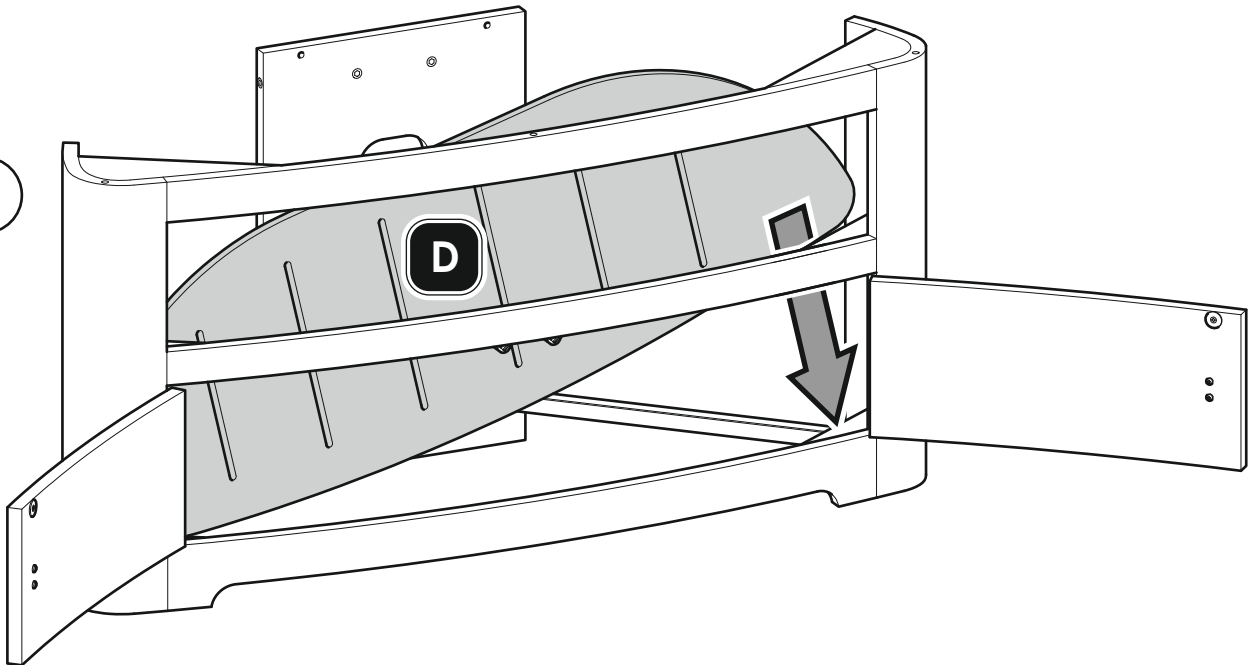
-  32mm
- I**
x2
- 
- K**
x2
-  M4
- O**
x1

5

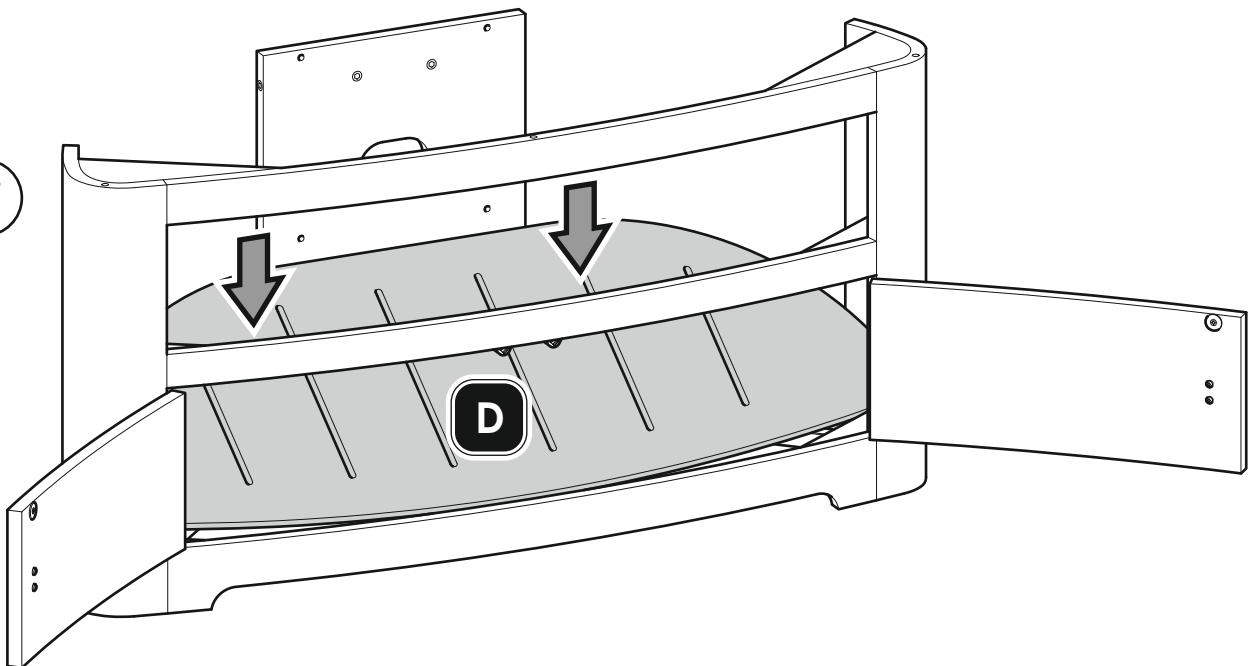
i



ii

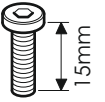
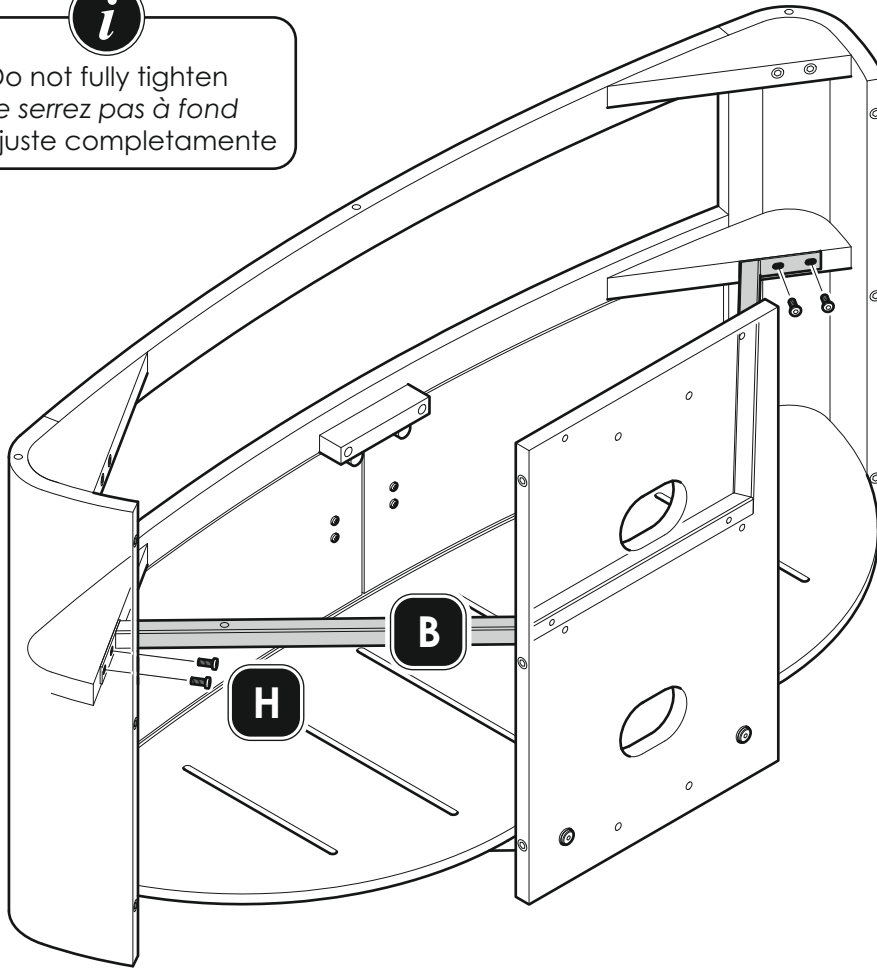


iii

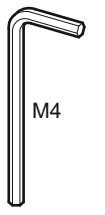


6

i
Do not fully tighten
Ne serrez pas à fond
No ajuste completamente



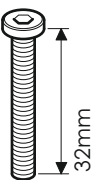
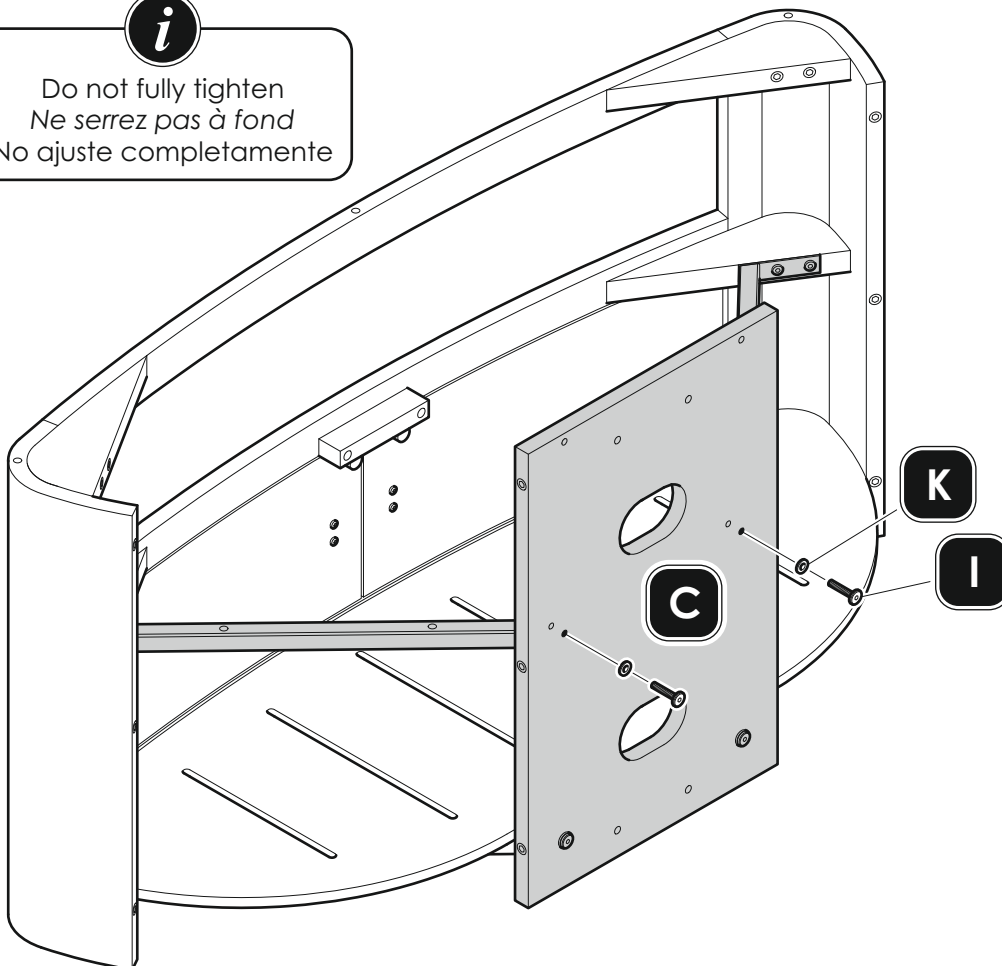
H
x4



O
x1

7

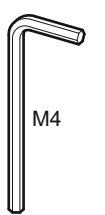
i
Do not fully tighten
Ne serrez pas à fond
No ajuste completamente



I
x2



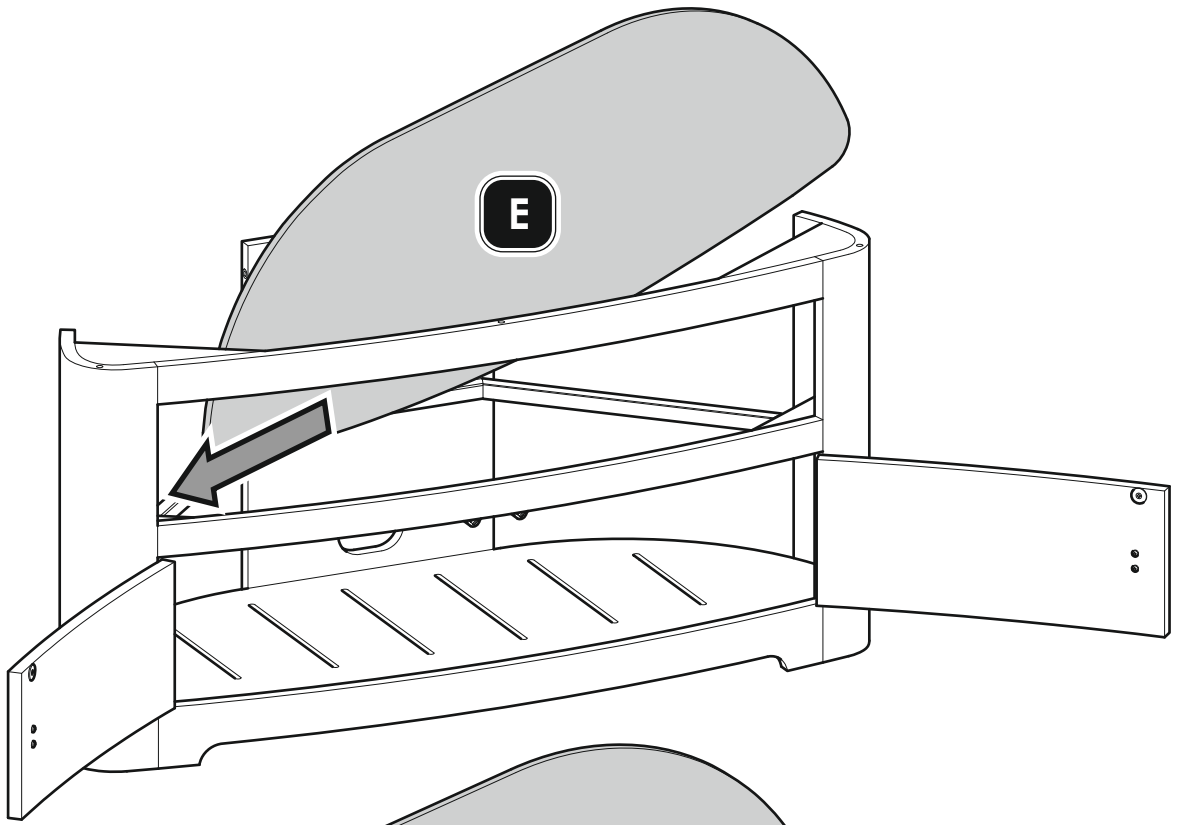
K
x2



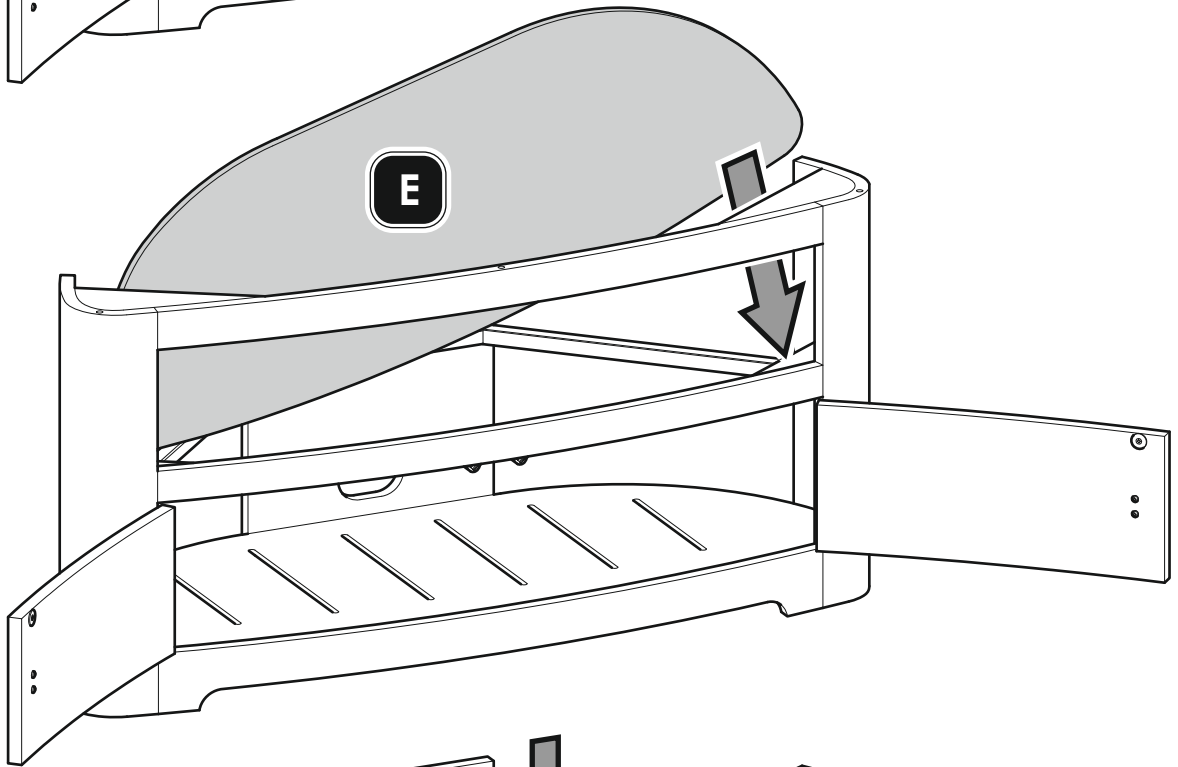
O
x1

8

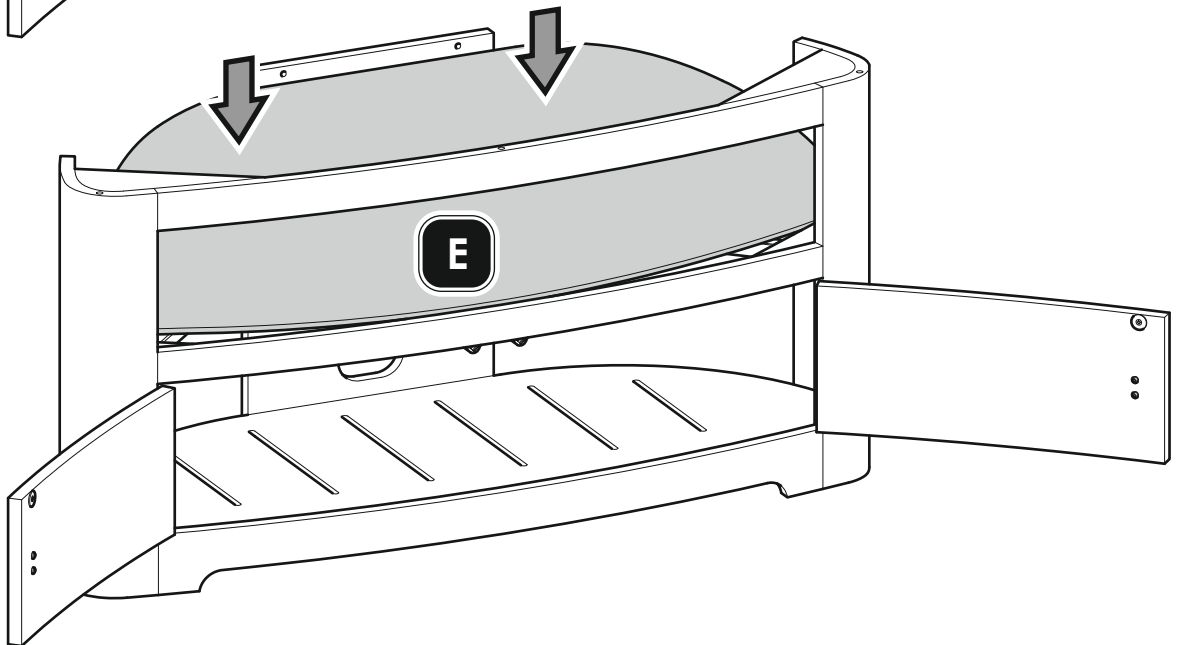
i



ii

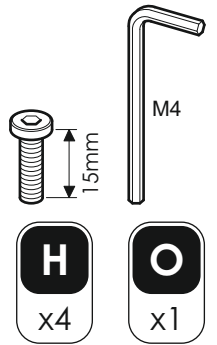
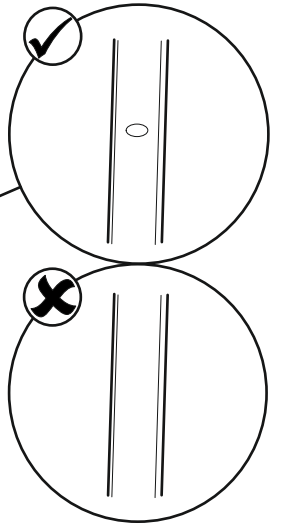
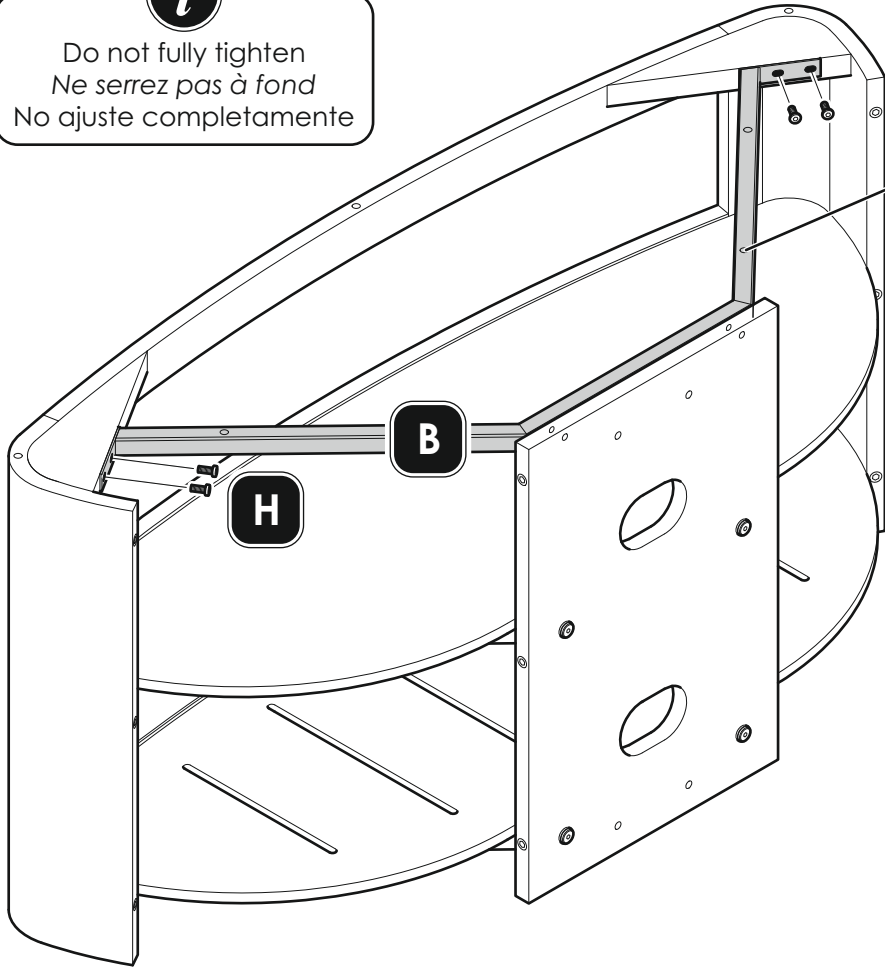


iii



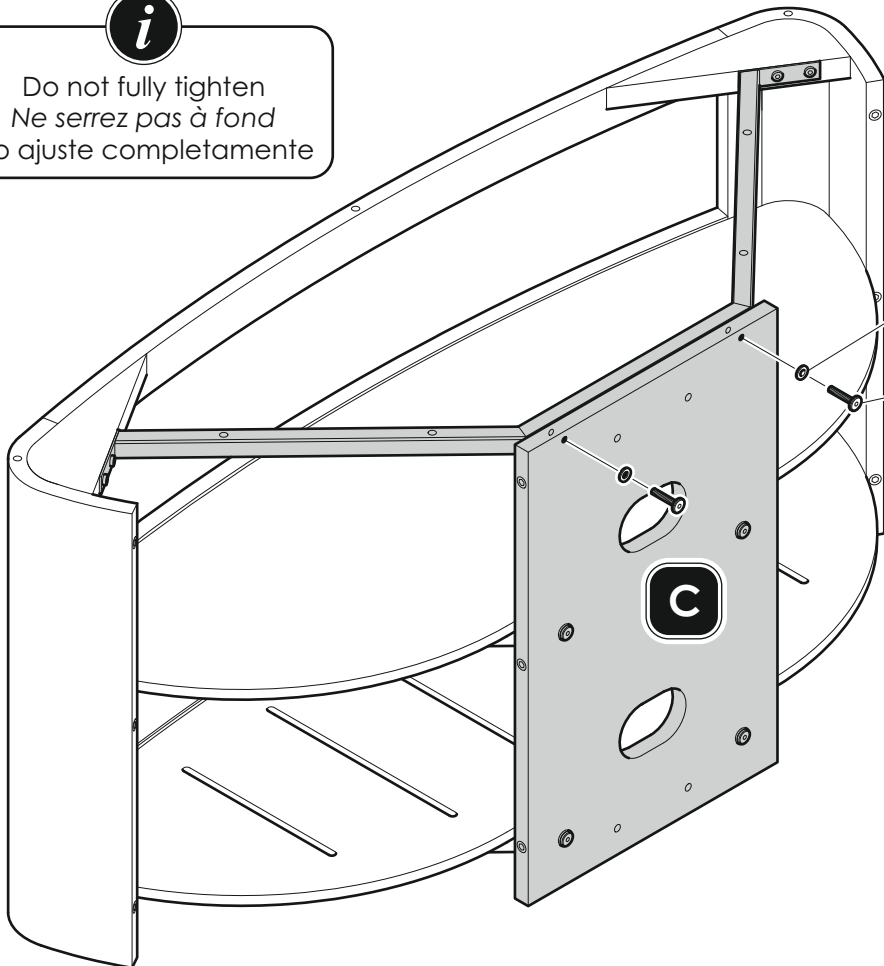
9

i
Do not fully tighten
Ne serrez pas à fond
No ajuste completamente



10

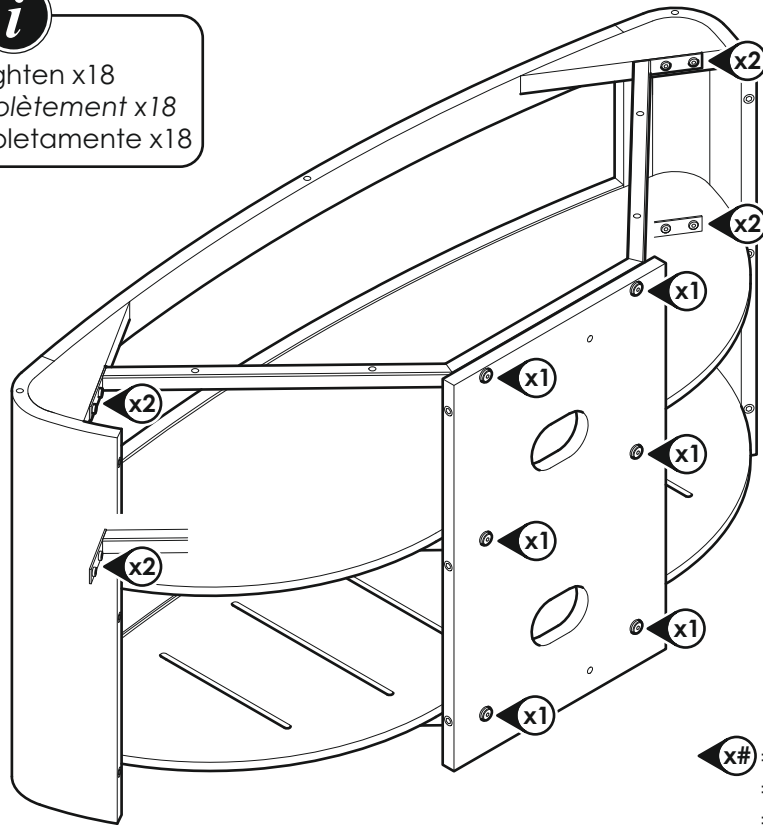
i
Do not fully tighten
Ne serrez pas à fond
No ajuste completamente



11

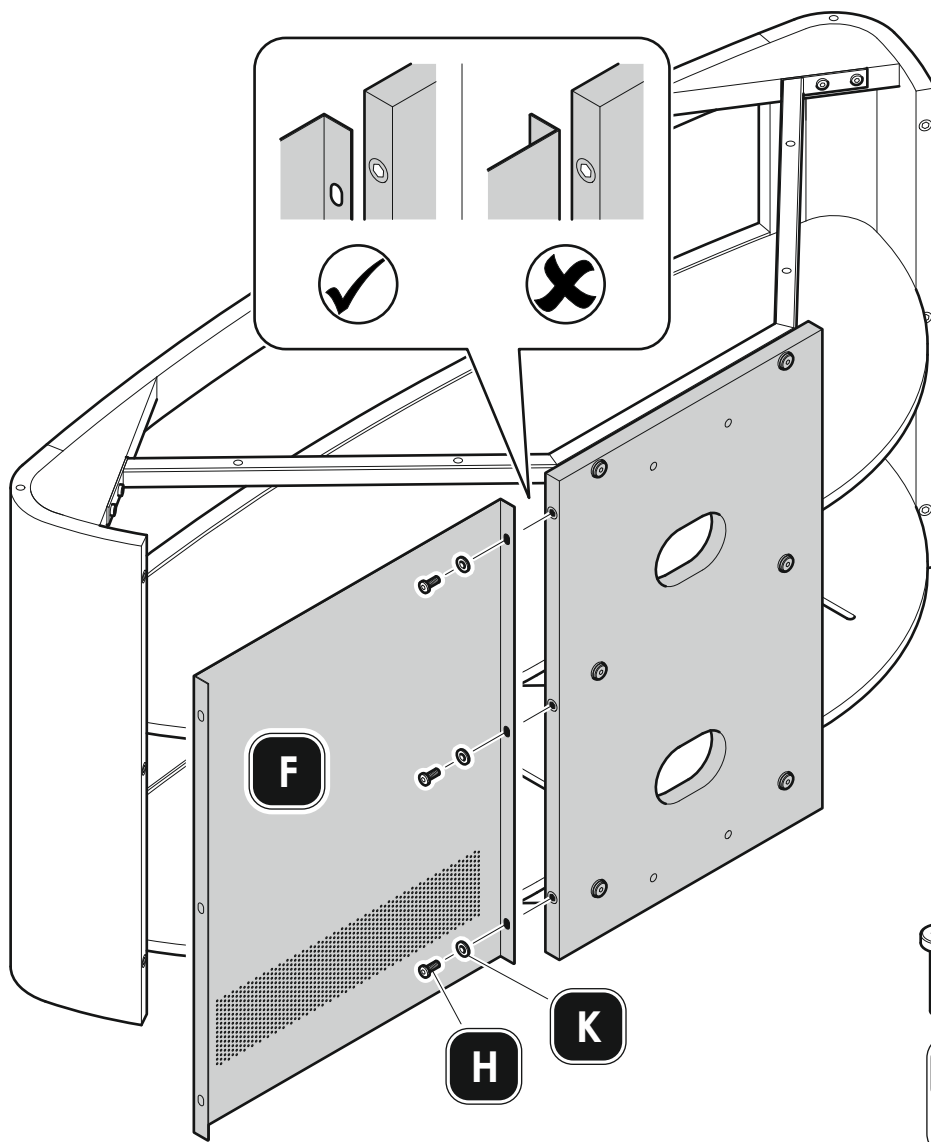
i

Fully tighten x18
Serrez complètement x18
Ajustar completamente x18



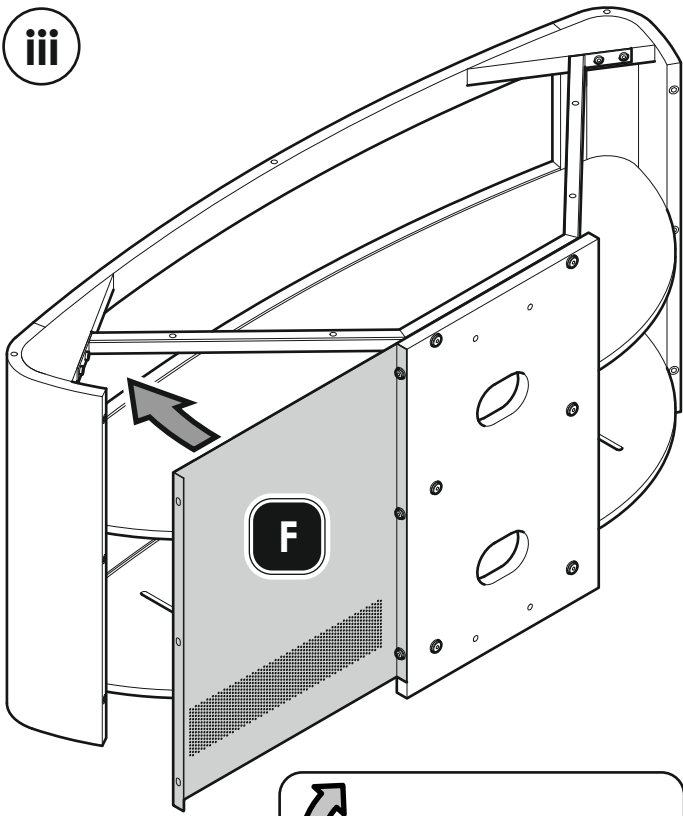
x# = Tightening point
= Point de serrage
= Punto de apretar


12



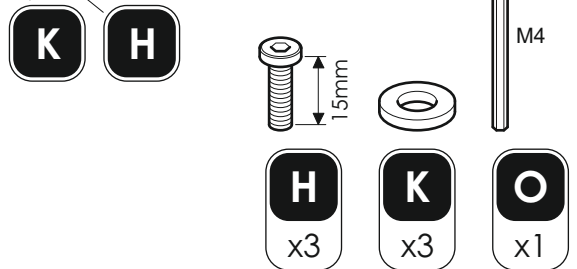
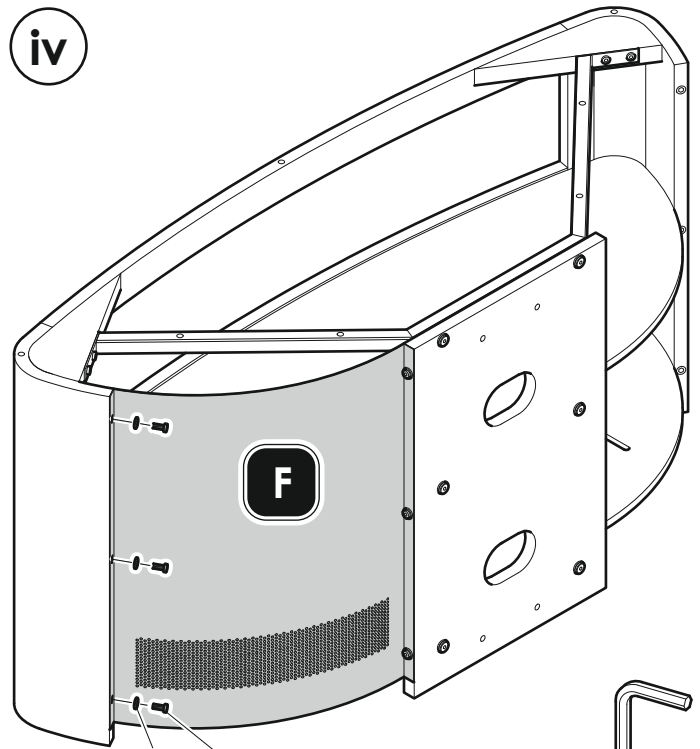
- 15mm
- H x3
- K x3
- O x1
- M4

iii

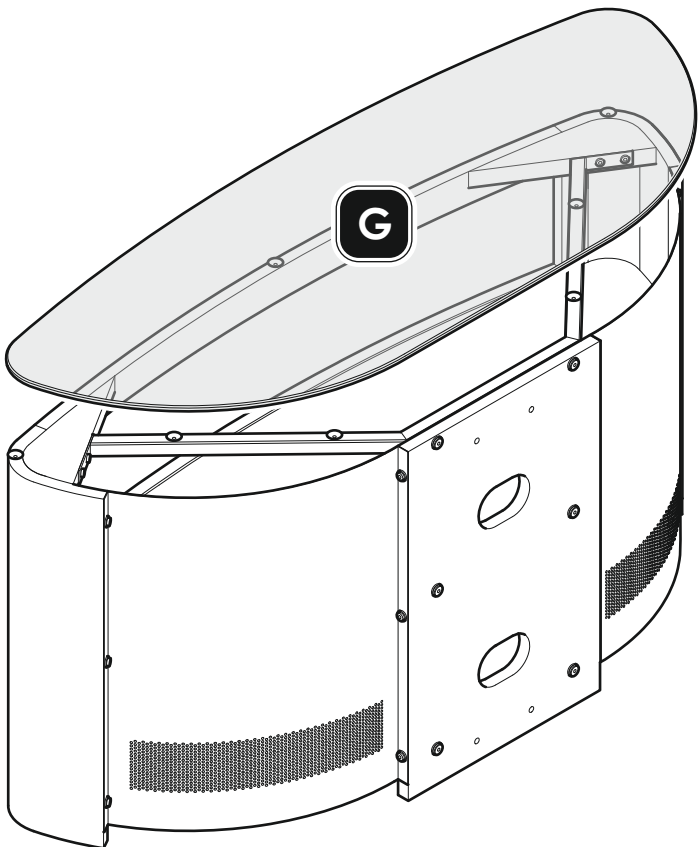
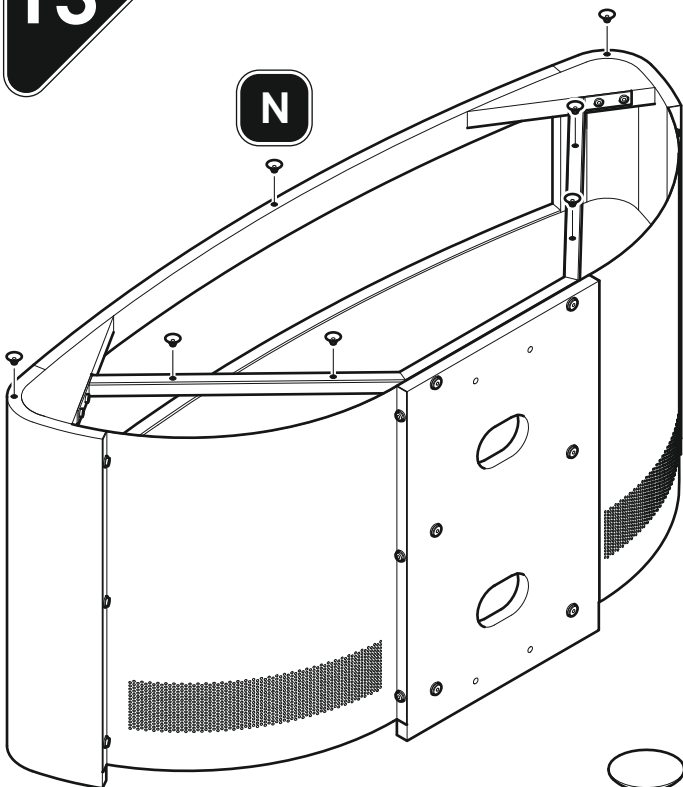


 Bend Panel **F** into position
*Panneau courbé **F** en position*
 Doble el Panel **F** en su posición

iv

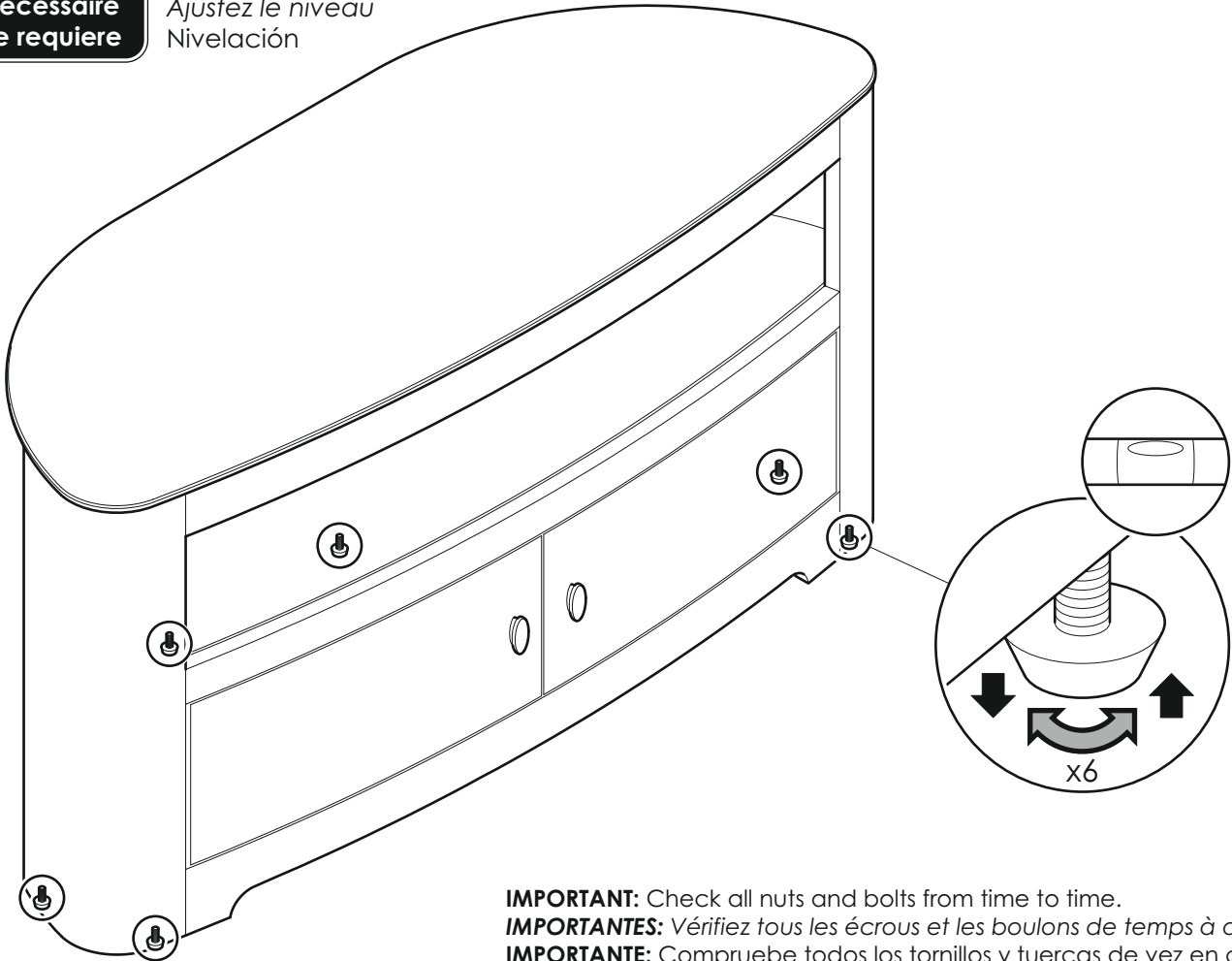


13



If required
Si nécessaire
Si se requiere

Levelling
Ajustez le niveau
Nivelación



IMPORTANT: Check all nuts and bolts from time to time.
IMPORTANTES: Vérifiez tous les écrous et les boulons de temps à autre.
IMPORTANTE: Compruebe todos los tornillos y tuercas de vez en cuando.

FL602KIT

If you are attaching column mount FL602KIT you will need to use the fixing types shown, for example **Type A** etc. Please see the FL602KIT instructions for more information.

Si vous fixez le support colonne FL602KIT, vous devrez utiliser les types d'attache montrés, par exemple **Type A** etc. Veuillez lire les instructions de FL602KIT pour plus d'informations.

Si va a colocar el soporte de columna FL602KIT, tendrá que utilizar los tipos de fijación que se muestran, por ejemplo **Tipo A** etc. Consulte las instrucciones de FL602KIT para obtener más información.

