

469743 rev00

WICHTIGE INFORMATIONEN!

Bevor Sie mit der Montage dieses Produkts beginnen, sollten Sie sich mit den Anweisungen und der Teileliste in diesem Beipackzettel vertraut machen.

INFORMAZIONI IMPORTANTI!

Prima di iniziare l'assemblaggio del prodotto, consigliamo di acquisire familiarità con le istruzioni e con la lista di componenti descritta in quest'opuscolo.

INFORMAÇÕES IMPORTANTES!

Antes de iniciar a montagem deste produto, aconselhamos que se familiarize com as instruções e a lista de peças neste folheto.

Was Sie nicht tun sollten

Ziehen Sie keine Teile dieser Baugruppe zu fest an.

Stellen Sie keine heißen oder kalten Gegenstände auf oder in die Nähe von Glasflächen, es sei denn, der Gegenstand ist ausreichend isoliert, um einen Kontakt zu verhindern.

Schlagen Sie nicht mit harten oder spitzen Gegenständen gegen das Glas.

Setzen und stellen Sie sich nicht auf horizontale Glasflächen.

Verwenden Sie zum Reinigen des Glases keine Waschmittel oder andere Substanzen, die Scheuermittel enthalten.

Verwenden Sie das Produkt nicht, wenn das Glas abgebrochen oder beschädigt ist.

Da evitare

Evitare di stringere eccessivamente qualsiasi componente di questo assemblaggio.

Non collocare oggetti caldi o freddi sopra o nelle immediate vicinanze di qualsiasi superficie in vetro, a meno che l'oggetto non sia sufficientemente isolato da evitare il contatto.

Non colpire il vetro con oggetti rigidi o appuntiti.

Non sedersi o stare in piedi sulle superfici di vetro orizzontali.

Non utilizzare polveri detersivi o altre sostanze contenenti componenti abrasive in fase di pulizia del vetro.

Non utilizzare il prodotto se il vetro appare scheggiato o danneggiato.

Não

Não aperte demasiado qualquer peça desta montagem.

Não coloque objetos quentes ou frios em cima ou perto de qualquer superfície de vidro exceto se o objeto tiver um isolamento suficiente para impedir o contacto.

Não bata no vidro com itens rígidos ou pontiagudos.

Não se sente nem pise superfícies de vidro horizontais.

Não utilize detergentes em pó ou outras substâncias que contenham abrasivos ao limpar o vidro.

Não utilize este produto se o vidro estiver lascado ou danificado.

Was Sie tun sollten

Verwenden Sie zum Reinigen der Glasoberflächen ein feuchtes Tuch mit verdünntem Spülmittel.

Überprüfen Sie von Zeit zu Zeit alle Schrauben und Muttern.

Cosa fare

Per pulire le superfici in vetro, utilizzare un panno inumidito con liquido detergente diluito.

Controllare di tanto in tanto tutti i dadi e bulloni.

Faz

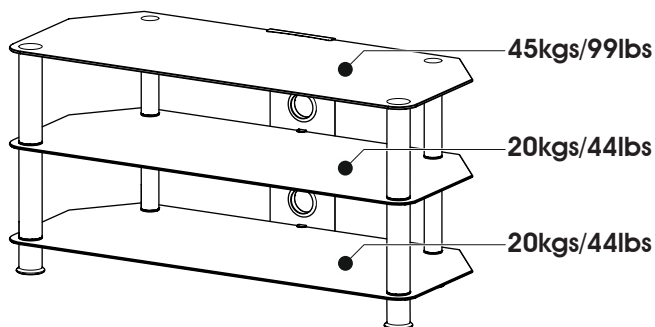
Utilize um pano húmido com detergente líquido diluído para limpar as superfícies de vidro.

Verifique todas as porcas e parafusos periodicamente.

Höchstgewicht des Fernsehers und Regalkapazitäten

Peso massimo del televisore e capacità dei ripiani

Peso máximo da TV e capacidades de prateleira

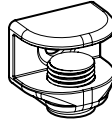
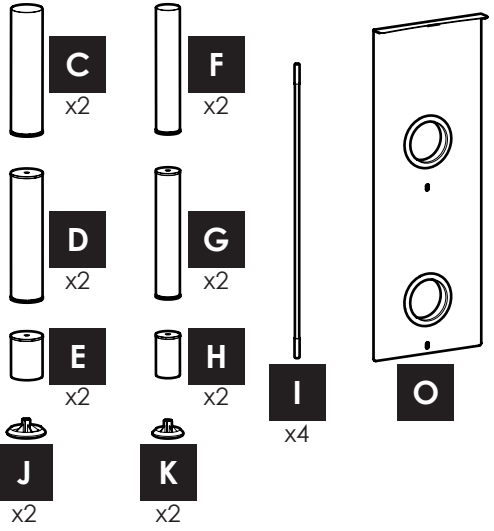
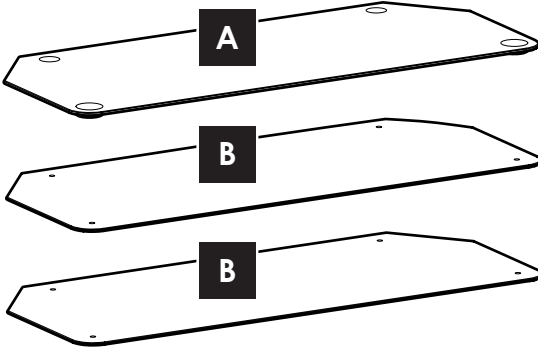


WARNHINWEIS: Wenn möglich, das Gewicht gleichmäßig verteilen.

ATTENZIONE: ove possibile, distribuire il peso uniformemente.

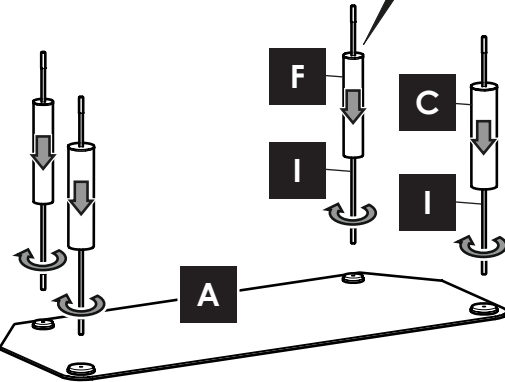
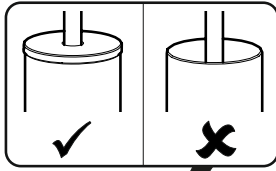
AVISO: Sempre que possível, distribua o peso uniformemente.

Verpackte Teile
Parti contenute nella confezione
Peças Embaladas

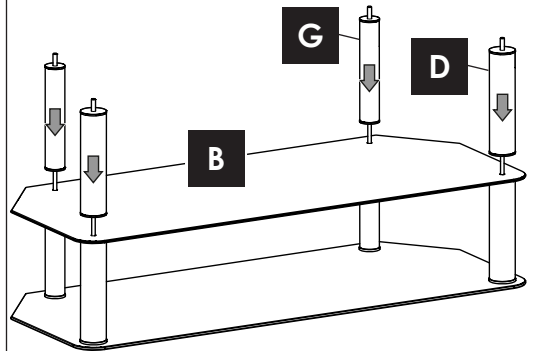


Sie können das Stück Material unter das Glas legen, um Schäden zu vermeiden.
 Mettere un pezzo di materiale sotto il vetro, per evitare danni.
 Coloque um pedaço de material por baixo do vidro para evitar danos.

1



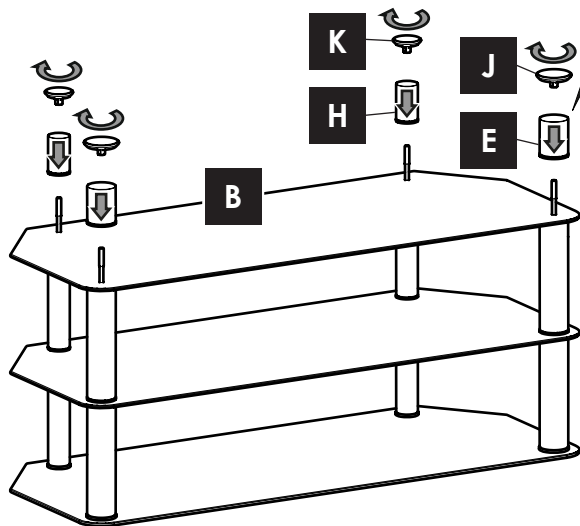
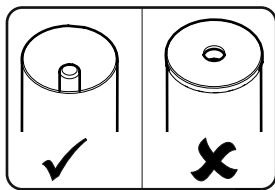
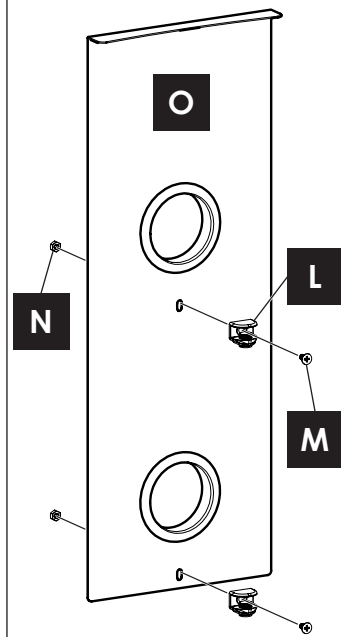
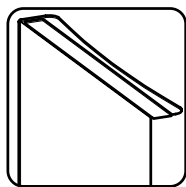
2



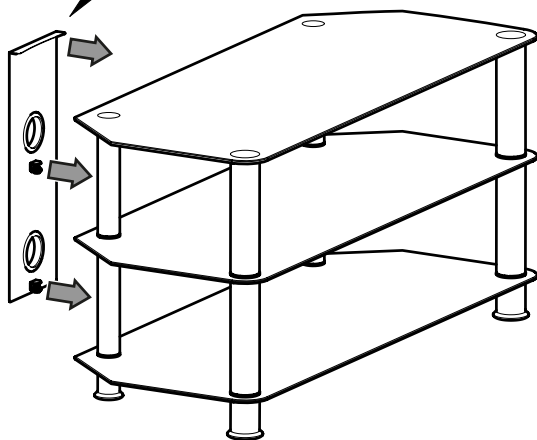
NICHT zu fest anziehen
 NON stringere troppo
 NÃO aperte em excesso

3

NICHT zu fest anziehen
 NON stringere troppo
 NÃO aperte em excesso

**4****5**

Bei Bedarf kleben
 Se necessario, fissare
 con il nastro adesivo
 Se necessário, colar

**6**