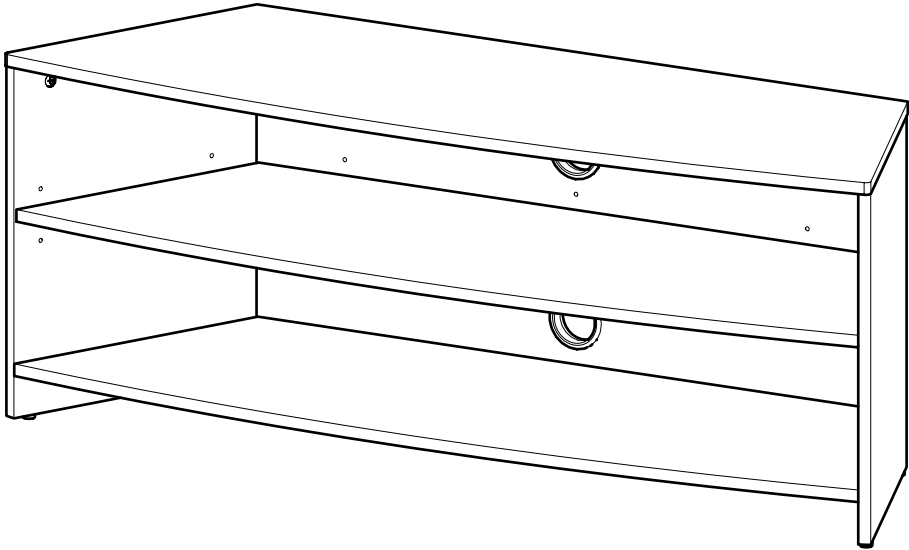


www.avfgroup.com

469570 rev00



40kg  
88lb

HALT

Bitte lesen Sie die Informationen **VOLLSTÄNDIG** durch, bevor Sie mit der Montage beginnen.

Wenn Sie Fragen zu dem Produkt haben oder Probleme in Zusammenhang mit der Montage auftreten, wenden Sie sich bitte an unseren Kundendienst, bevor Sie das Produkt umtauschen oder zurückgeben

STOP

Leggi attentamente **TUTTE** le istruzioni prima di iniziare l'installazione.

Se hai delle domande riguardo a questo prodotto o problemi con l'installazione, contatta il numero del centro assistenza clienti, prima di

PARE

Leia **TODAS** as instruções antes de começar a instalação.

Se tiver quaisquer perguntas sobre este produto ou problemas com a instalação, contacte a linha de apoio dos serviços ao cliente antes de devolver este produto à loja.

KUNDENSERVICE-NUMMER:  
NUMERO DEL CENTRO ASSISTENZA CLIENTI:  
NÚMERO DA LINHA DE APOIO  
DOS SERVIÇOS AO CLIENTE:

+44 (0) 333 320 0463 (UK)  
1-800 667 0808 (USA)

## WICHTIGE INFORMATIONEN!

Bevor Sie mit der Montage dieses Produkts beginnen, sollten Sie sich mit den Anweisungen und der Teileliste in diesem Beipackzettel vertraut machen.

## INFORMAZIONI IMPORTANTI!

*Prima di iniziare l'assemblaggio del prodotto, consigliamo di acquisire familiarità con le istruzioni e con la lista di componenti descritta in quest'opuscolo.*

## INFORMAÇÕES IMPORTANTES!

Antes de iniciar a montagem deste produto, aconselhamos que se familiarize com as instruções e a lista de peças neste folheto.

### Was Sie nicht tun sollten

Ziehen Sie keine Teile dieser Baugruppe zu fest an.

Stellen Sie keine heißen oder kalten Gegenstände auf oder neben eine Holzoberfläche, es sei denn, das Objekt ausreichend isoliert, um einen Kontakt zu verhindern.

Schlagen Sie nicht mit harten oder spitzen Gegenständen auf das Holz.

Setzen Sie sich nicht auf Teile des Möbils oder stehen und klettern Sie nicht auf ihnen.

Verwenden Sie zum Reinigen des Holzes kein Waschpulver oder andere scheuermittelhaltige Substanzen.

### Da evitare

*Evitare di stringere eccessivamente qualsiasi componente di questo assemblaggio.*

*Non posizionare oggetti caldi o freddi sopra o affianco a qualsiasi superficie di legno a meno che l'oggetto sufficientemente isolato da prevenire il contatto.*

*Non colpire il legno con oggetti duri o appuntiti.*

*Non sedersi, stare in piedi o salire su qualsiasi parte di questo mobile.*

*Non usare detersivi in polvere o altre sostanze contenenti abrasivi per la pulizia del legno.*

### Não

Não aperte demasiado qualquer peça desta montagem.

Não coloque objetos quentes ou frios sobre ou junto a qualquer superfície de madeira, exceto se o objeto tiver isolamento suficiente para impedir o contacto.

Não bata na madeira com 'itens' duros ou pontiagudos.

Não se sente, fique de pé ou suba para qualquer peça deste móvel.

Ao limpar a madeira, não utilize pós de lavagem ou outras substâncias que contenham abrasivos.

### Was Sie tun sollten

Verwenden Sie zum Reinigen der Holzpaneelen ein weiches Tuch mit einer geeigneten Möbelpolitur.

Überprüfen Sie von Zeit zu Zeit alle Schrauben und Muttern.

### Cosa fare

*Utilizzare un panno morbido con un adeguato lucida mobili durante la pulizia dei pannelli di legno.*

*Controllare di tanto in tanto tutti i dadi e bulloni.*

### Faz

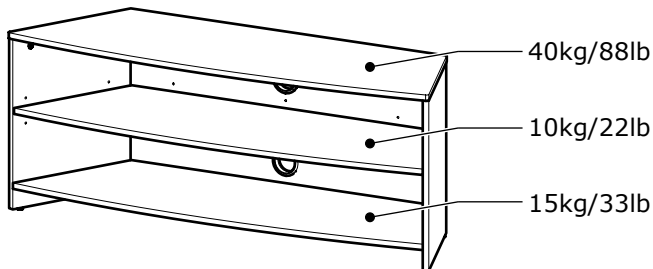
Ao limpar os painéis de madeira, utilize um pano macio com um lustrador de móveis adequado.

Verifique todas as porcas e parafusos periodicamente.

### Höchstgewicht des Fernsehers und Regalkapazitäten

*Peso massimo del televisore e capacità dei ripiani*

**Peso máximo da TV e capacidades de prateleira**

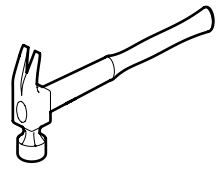


**WARNHINWEIS:** Wenn möglich, das Gewicht gleichmäßig verteilen.

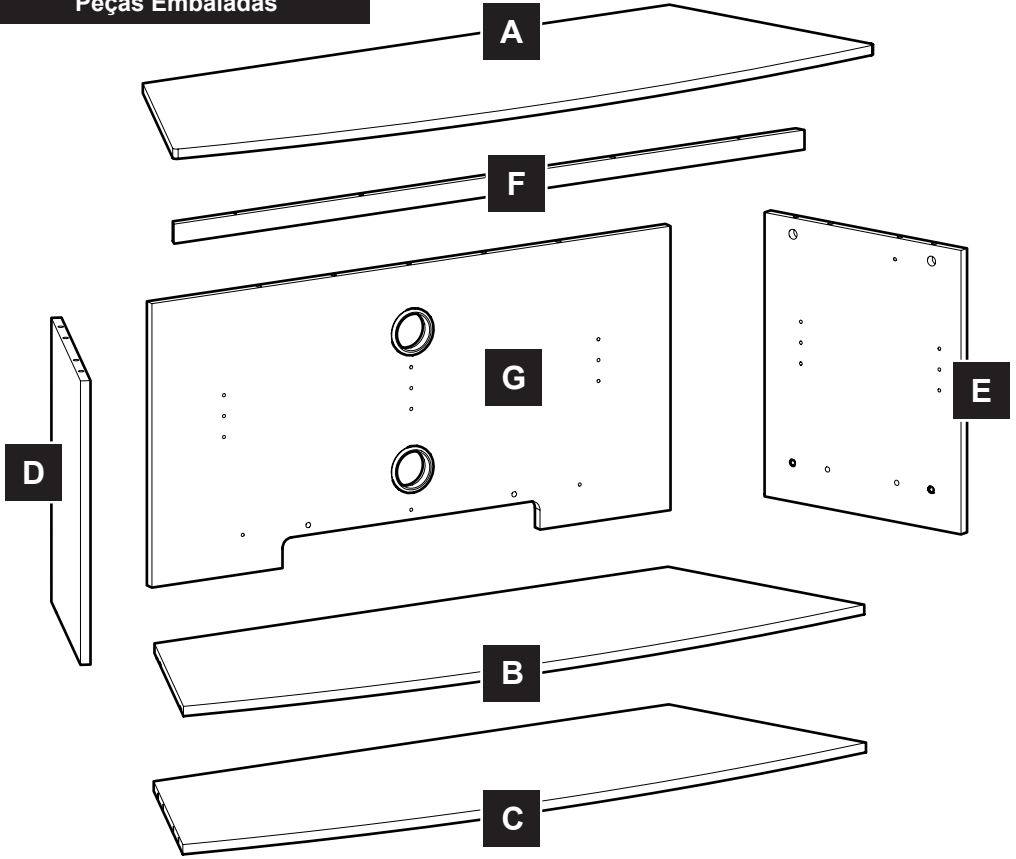
**ATTENZIONE:** ove possibile, distribuire il peso uniformemente.

**AVISO:** Sempre que possível, distribua o peso uniformemente.

Empfohlene Tools  
Attrezzi consigliati  
Ferramentas Recomendadas



Verpackte Teile  
Parti contenute nella confezione  
Peças Embaladas



**H**

x11



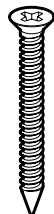
**I**

x11



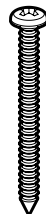
**J**

x14



**K**

x3



**L**

x3



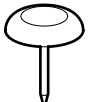
**M**

x11



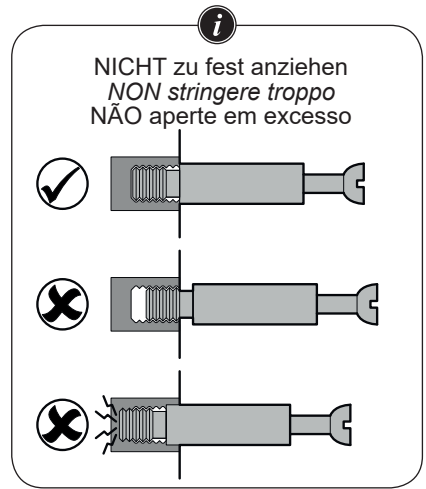
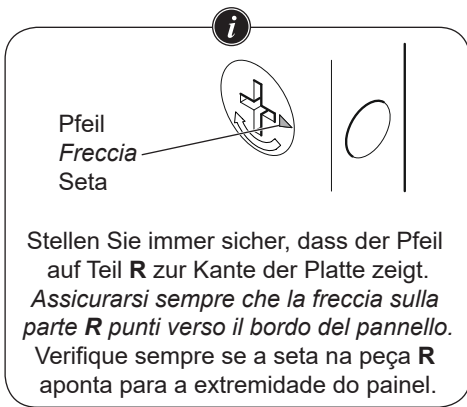
**N**

x9

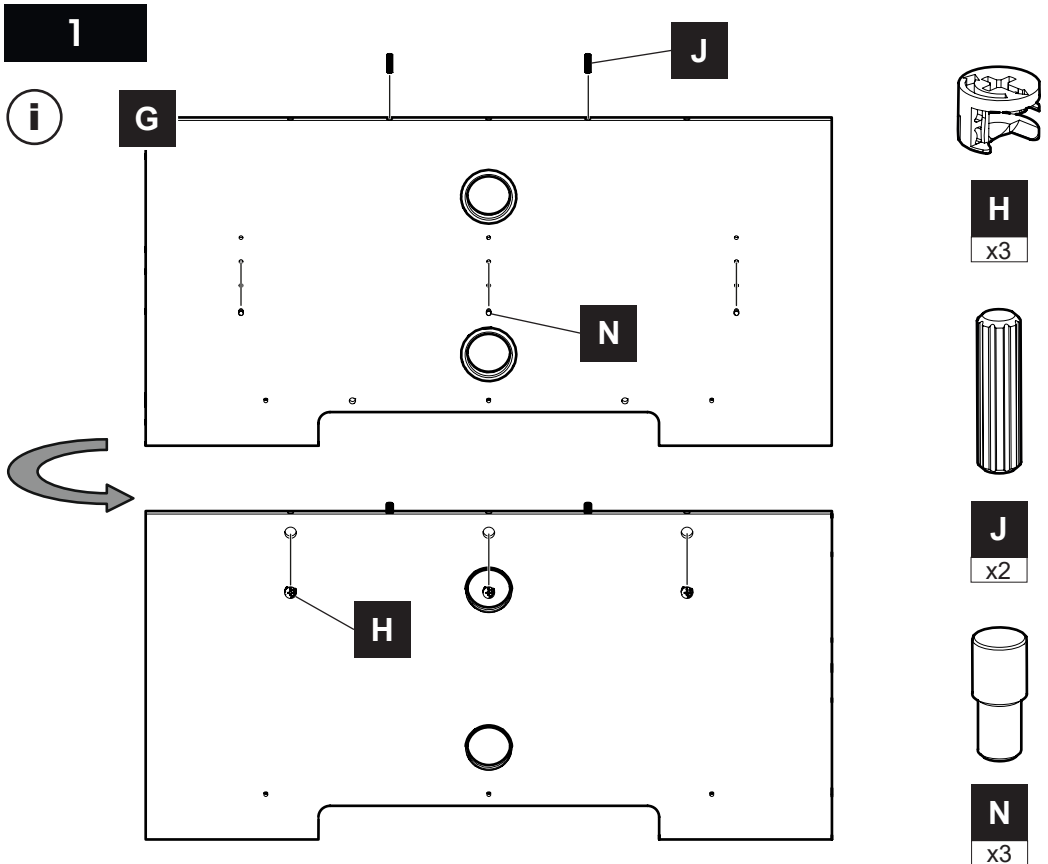


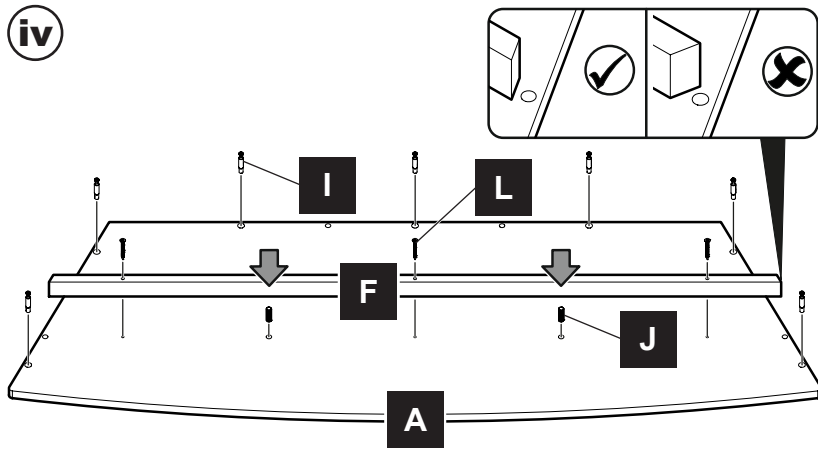
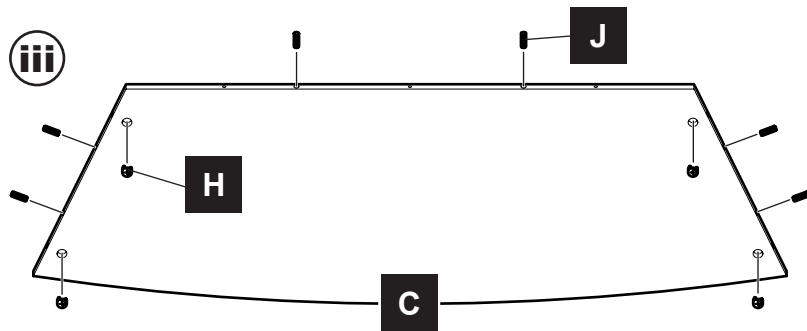
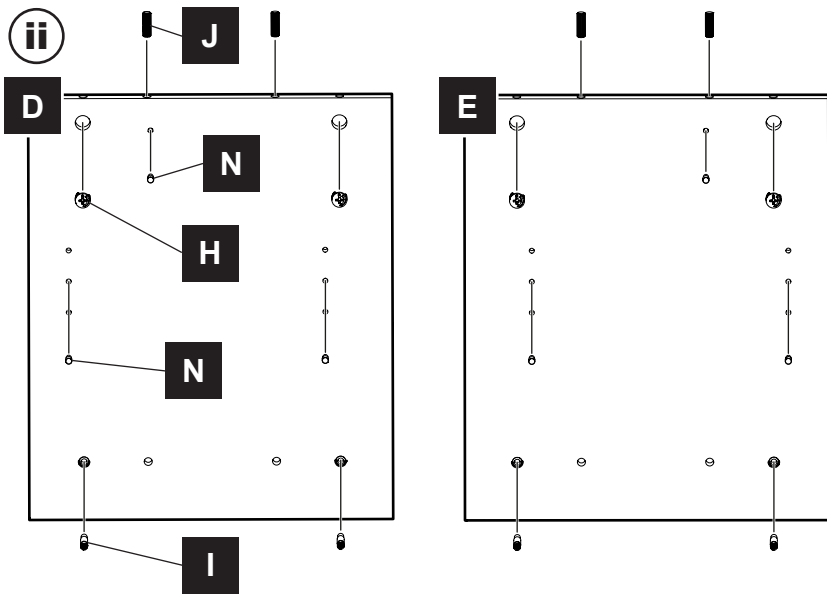
**O**

x6

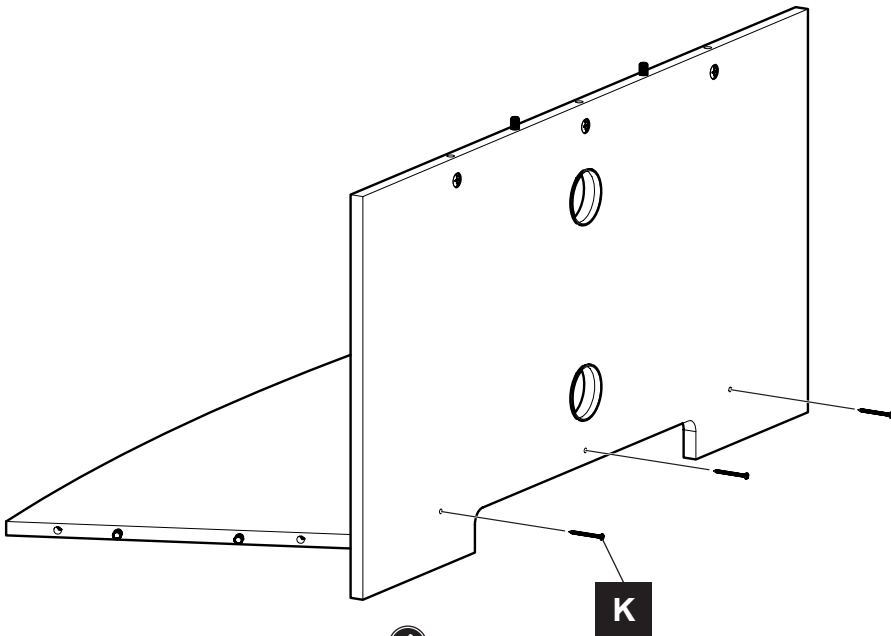
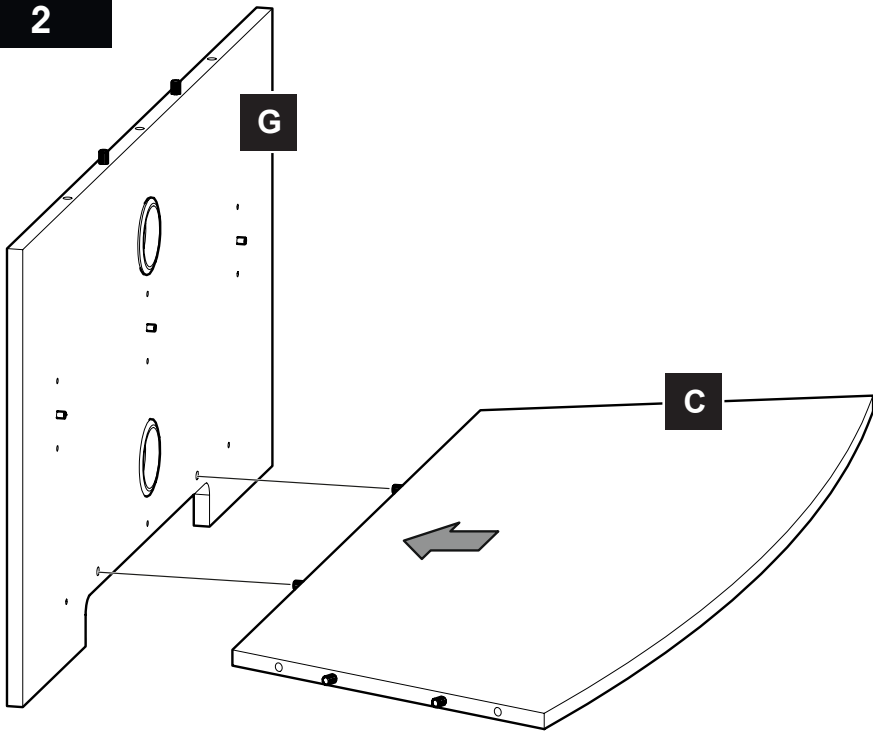


Legen Sie ein Stück Material unter die Paneele, um Beschädigungen zu vermeiden.  
*Mettere del materiale sotto i pannelli per evitare danni.*  
Coloque um pedaço de material por baixo dos painéis para evitar danos.

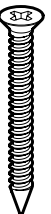




2



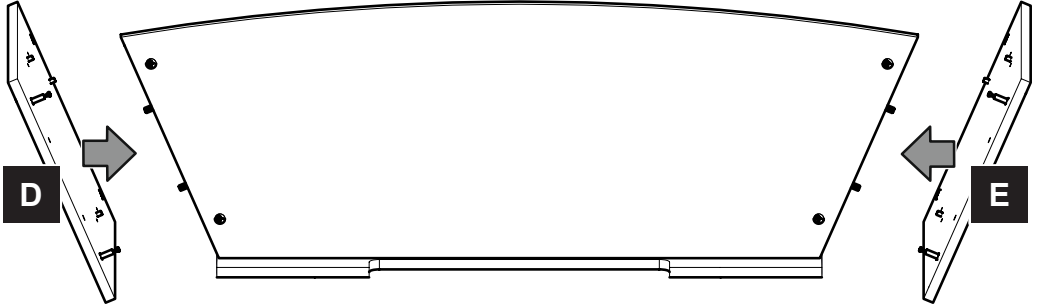
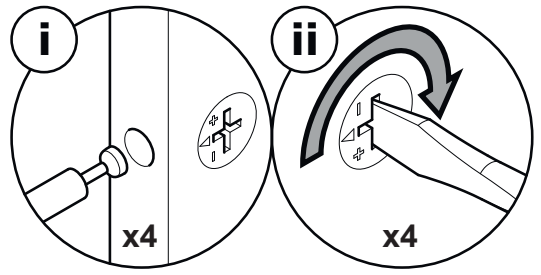
DO NOT overtighten  
*Ne serrez pas trop fort*  
No apriete demasiado



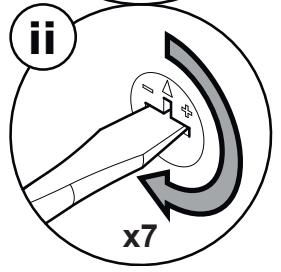
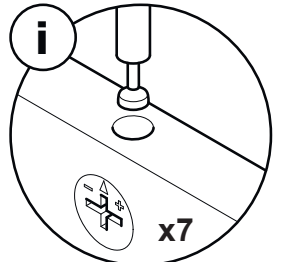
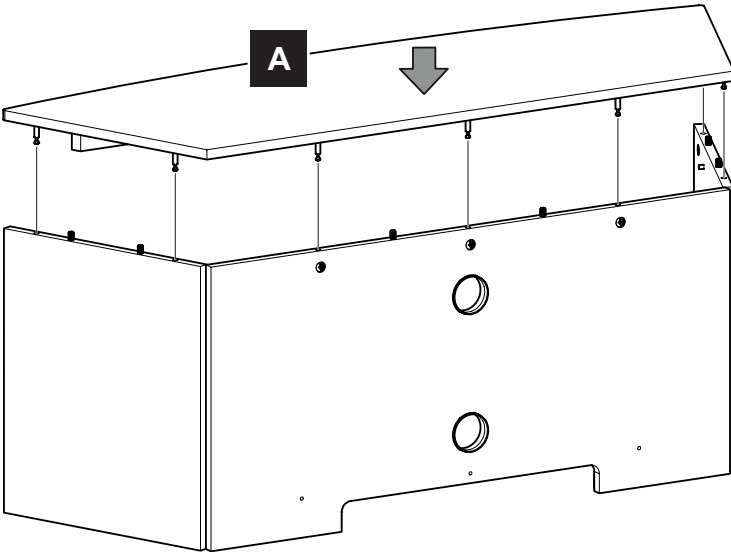
K

x3

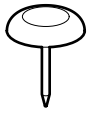
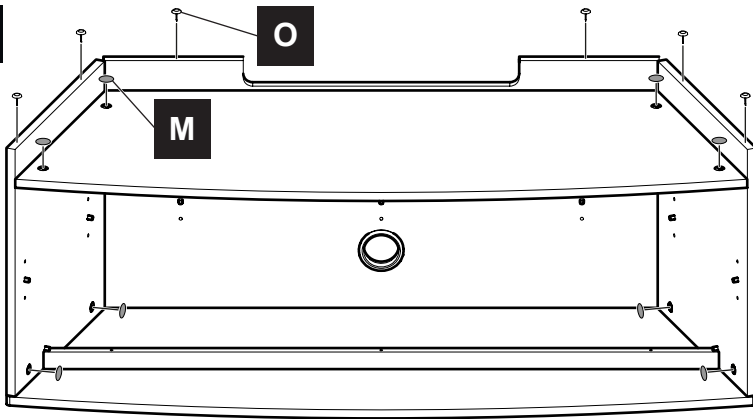
3



4



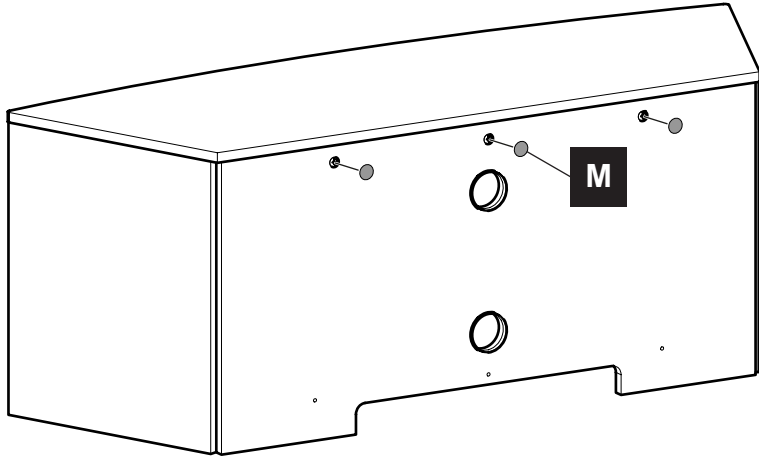
5



O  
x6



M  
x11



6

