

469309rev00

WICHTIGE INFORMATIONEN!

Bevor Sie mit der Montage dieses Produkts beginnen, sollten Sie sich mit den Anweisungen und der Teileliste in diesem Beipackzettel vertraut machen.

INFORMAZIONI IMPORTANTI!

Prima di iniziare l'assemblaggio del prodotto, consigliamo di acquisire familiarità con le istruzioni e con la lista di componenti descritta in quest'opuscolo.

INFORMAÇÕES IMPORTANTES!

Antes de iniciar a montagem deste produto, aconselhamos que se familiarize com as instruções e a lista de peças neste folheto.

Ziehen Sie keine Teile dieser Baugruppe zu fest an.

Stellen Sie keine heißen oder kalten Gegenstände auf oder in die Nähe von Glasflächen, es sei denn, der Gegenstand ist ausreichend isoliert, um einen Kontakt zu verhindern.

Schlagen Sie nicht mit harten oder spitzen Gegenständen gegen das Glas.

Setzen und stellen Sie sich nicht auf horizontale Glasflächen.

Verwenden Sie zum Reinigen des Glases keine Waschmittel oder andere Substanzen, die Scheuermittel enthalten.

Evitare di stringere eccessivamente qualsiasi componente di questo assemblaggio.

Non collocare oggetti caldi o freddi sopra o nelle immediate vicinanze di qualsiasi superficie in vetro, a meno che l'oggetto non sia sufficientemente isolato da evitare il contatto.

Non colpire il vetro con oggetti rigidi o appuntiti.

Non sedersi o stare in piedi sulle superfici di vetro orizzontali.

Non utilizzare polveri detergenti o altre sostanze contenenti componenti abrasive in fase di pulizia del vetro.

Não aperte demasiado qualquer peça desta montagem.

Não coloque objetos quentes ou frios em cima ou perto de qualquer superfície de vidro exceto se o objeto tiver um isolamento suficiente para impedir o contacto.

Não bata no vidro com itens rígidos ou pontiagudos.

Não se sente nem pise superfícies de vidro horizontais.

Não utilize detergentes em pó ou outras substâncias que contenham abrasivos ao limpar o vidro.

Verwenden Sie zum Reinigen der Glasoberflächen ein feuchtes Tuch mit verdünntem Spülmittel.

Per pulire le superfici in vetro, utilizzare un panno inumidito con liquido detergente diluito.

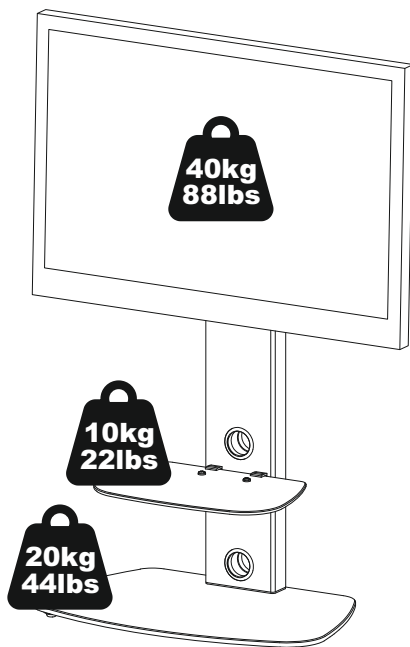
Utilize um pano húmido com detergente líquido diluído para limpar as superfícies de vidro.

WARNHINWEIS: Wenn möglich, das Gewicht gleichmäßig verteilen.

ATTENZIONE: ove possibile, distribuire il peso uniformemente.

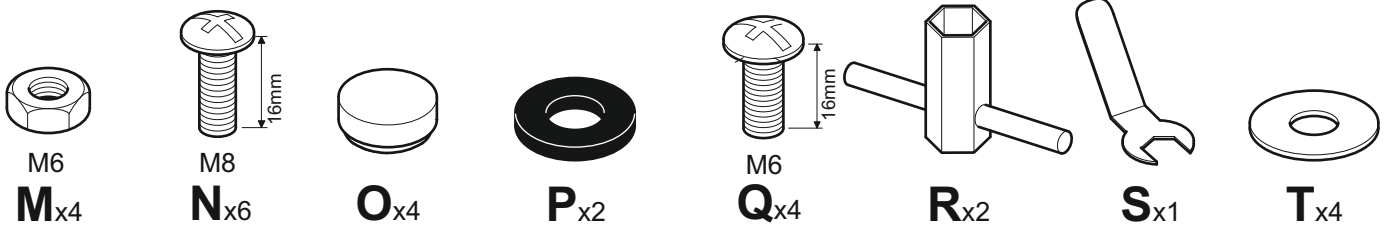
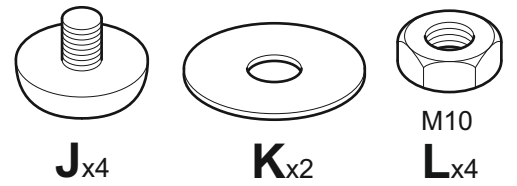
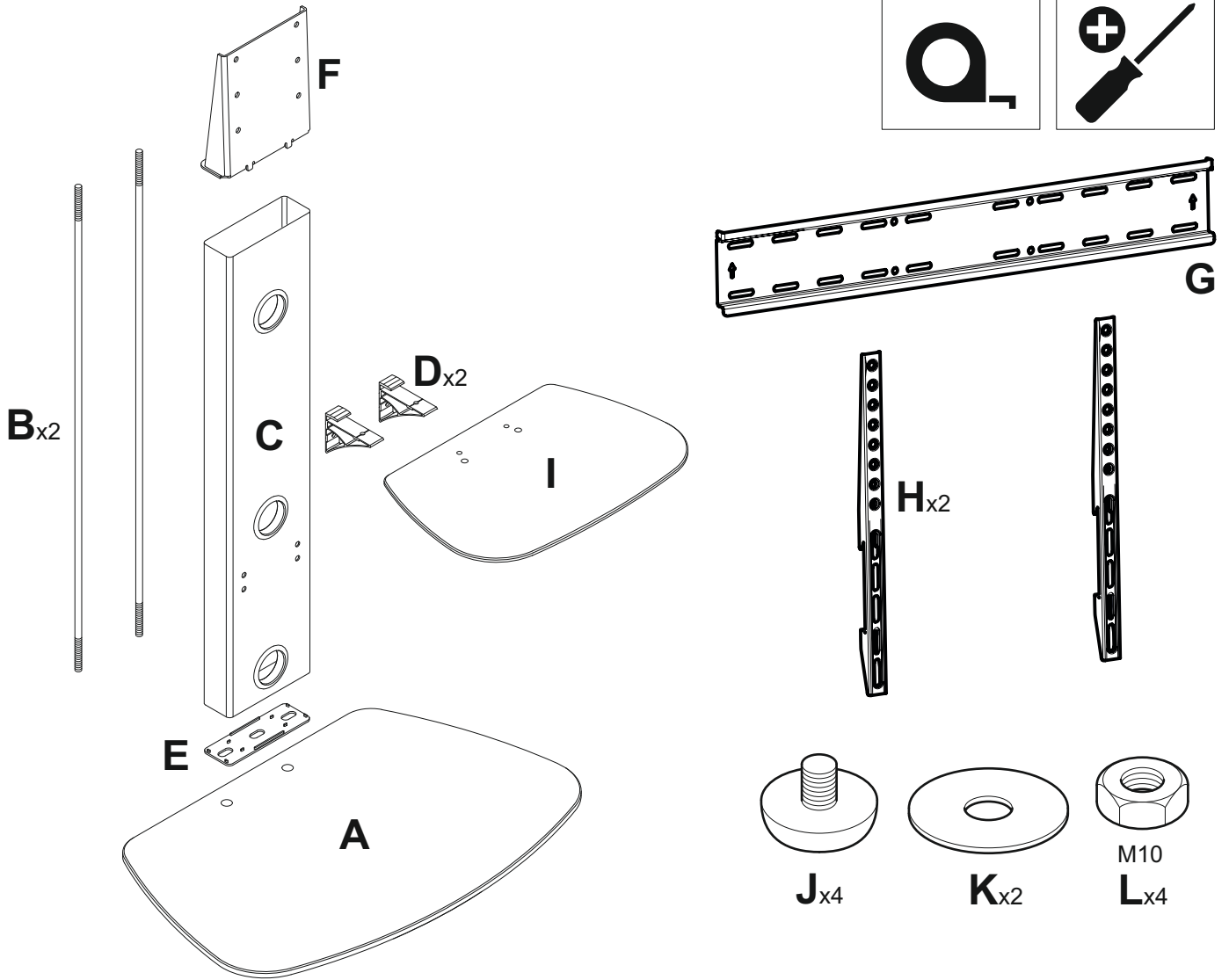
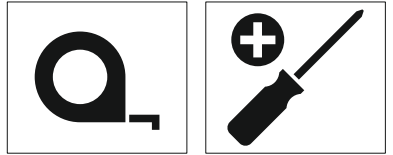
AVISO: Sempre que possível, distribua o peso uniformemente.

Maximales TV-Gewicht und Regalkapazitäten Valori massimi per il peso della TV e la capacità degli scaffali Peso máximo da TV e capacidades de prateleira

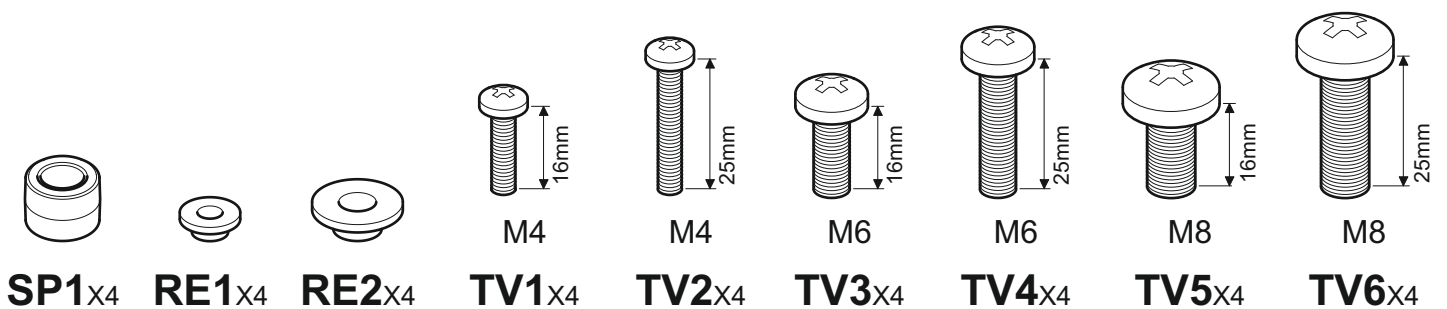


Verpackte Teile
Parti contenute nella confezione
Peças Embaladas

Empfohlene Tools
Attrezzi consigliati
Ferramentas Recomendadas

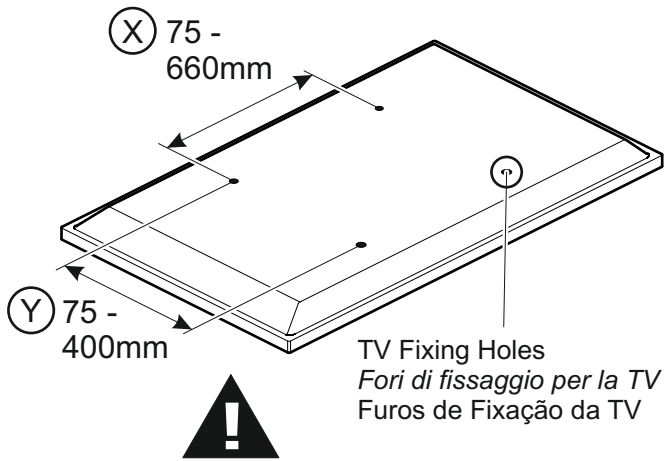


TV-Schrauben, Übergangsstücke und Abstandshalter
Viti, riduttori e distanziatori per la TV
Parafusos de TV, Redutores e Espaçadores

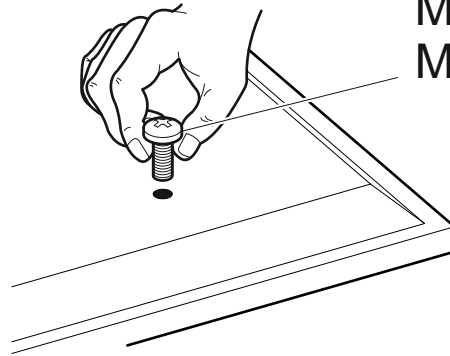


1

Messen Sie den Abstand (Breite und Höhe) der Befestigungslöcher des Fernsehgeräts aus
 Misurare la larghezza e l'altezza dei fori di fissaggio del televisore
 Meça a Largura e a Altura dos orifícios de fixação da TV



M4 = TV1-2
M6 = TV3-4
M8 = TV5-6



Wenn die Breite (X) größer als 660 mm oder die Höhe (Y) größer als 400 mm ist, STOPPEN Sie die Installation jetzt und kontaktieren Sie die Hotline des Kundendienstes.

Se a larghezza (X) è superiore a 660 mm oppure l'altezza (Y) è superiore a 400 mm, fermare subito l'installazione e contattare l'assistenza clienti.

Se a largura (X) for maior do que 660 mm ou a altura (Y) maior do que 400 mm INTERROMPA já a instalação e entre em contacto com a linha de assistência ao cliente

Sie erhalten 3 Durchmesser der TV-Befestigungsschrauben **M4**, **M6** und **M8**. Bestimmen Sie den passenden Schraubendurchmesser und merken Sie sich ihn für Schritt 10.

Vengono forniti viti di fissaggio della TV di 3 diametri: **M4**, **M6** e **M8**. Determinare il diametro della vite che si adatta meglio e ricordarselo per il passaggio 10.

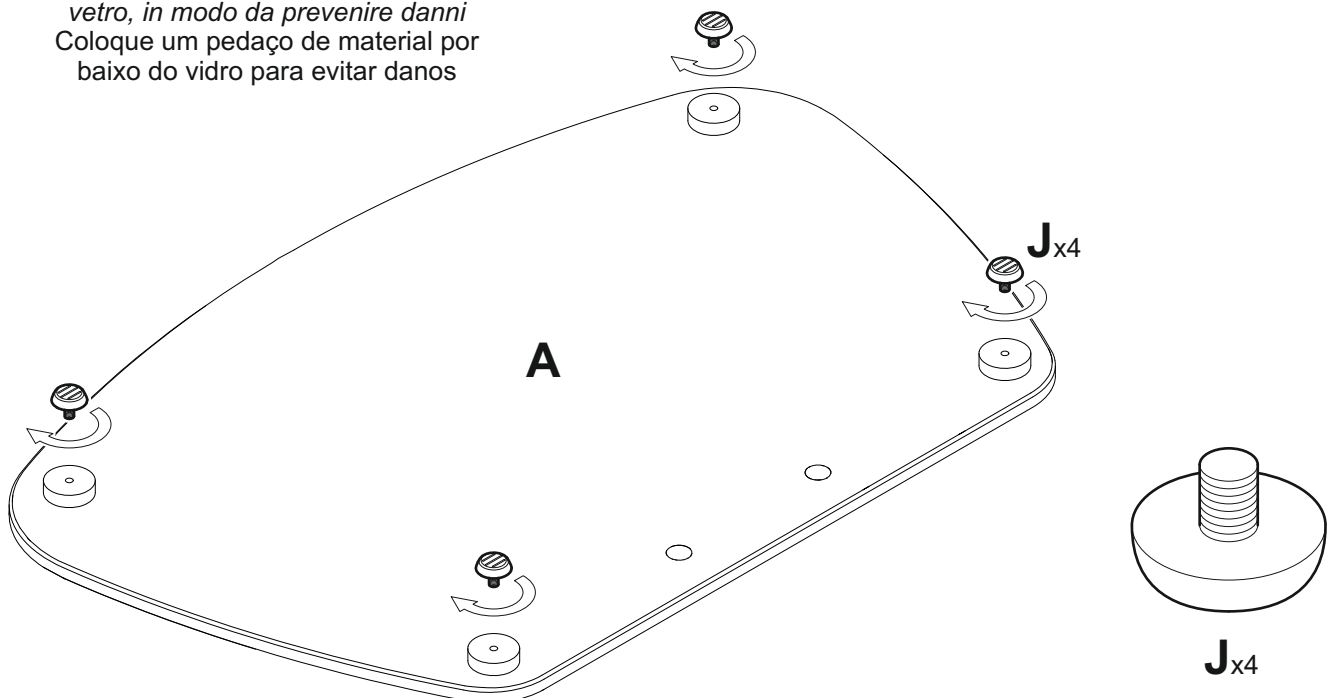
São fornecidos 3 diâmetros de parafusos de fixação de TV, **M4**, **M6** e **M8**. Determine o diâmetro do parafuso que couber e lembre-se do passo 10.

2

Legen Sie ein Stück Material unter das Glas, um Beschädigungen zu vermeiden.

Collocare un pezzo di materiale sotto il vetro, in modo da prevenire danni

Coloque um pedaço de material por baixo do vidro para evitar danos

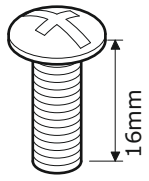


3

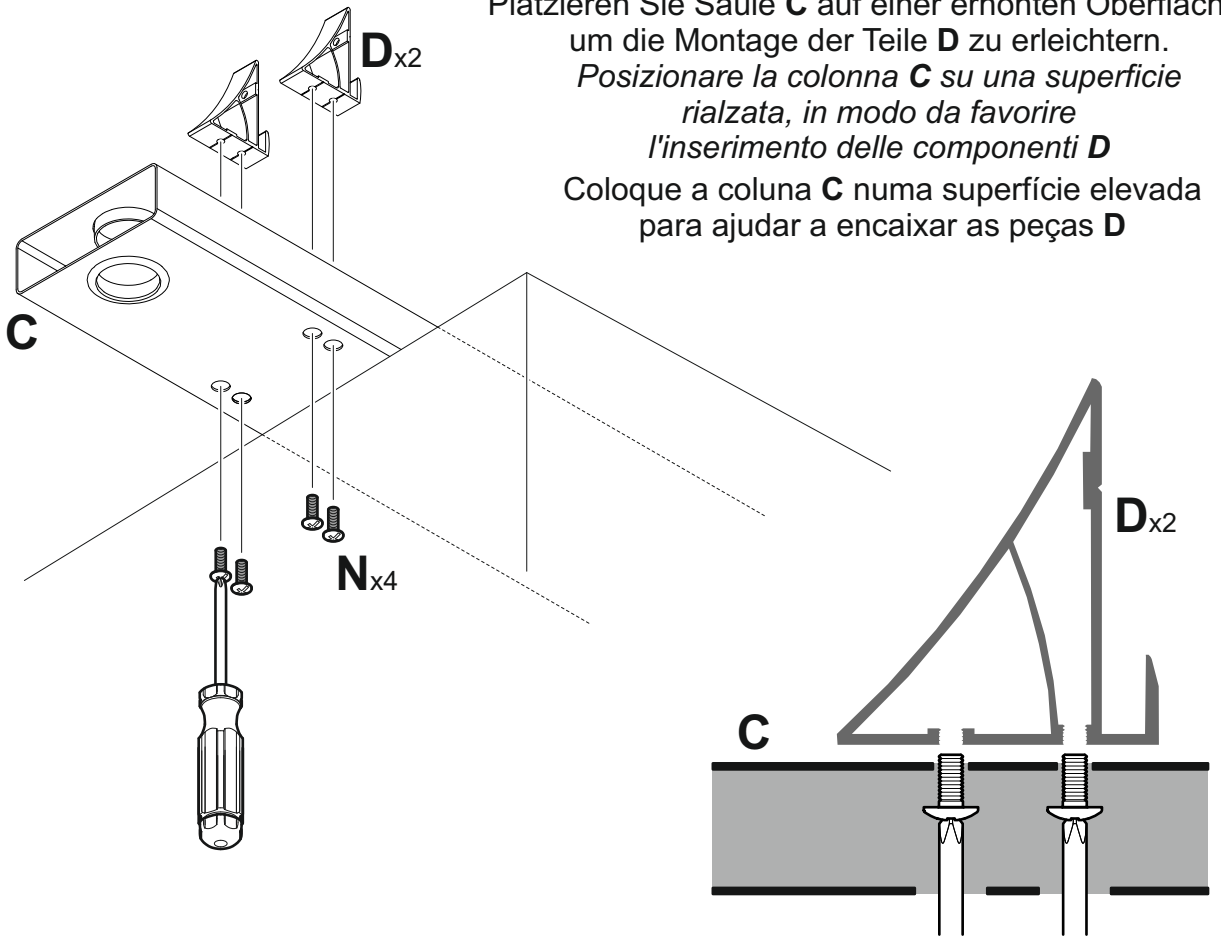
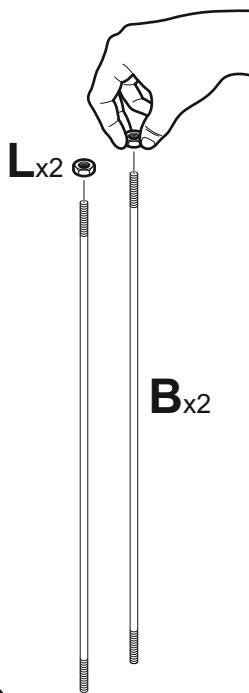
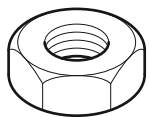
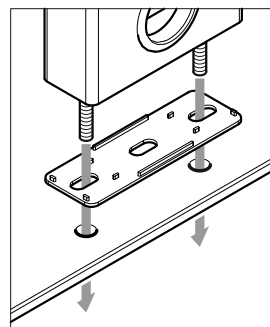
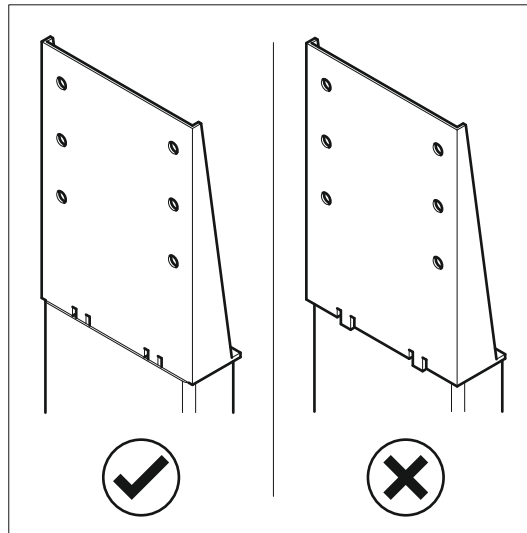
Platzieren Sie Säule **C** auf einer erhöhten Oberfläche, um die Montage der Teile **D** zu erleichtern.

*Posizionare la colonna **C** su una superficie rialzata, in modo da favorire l'inserimento delle componenti **D***

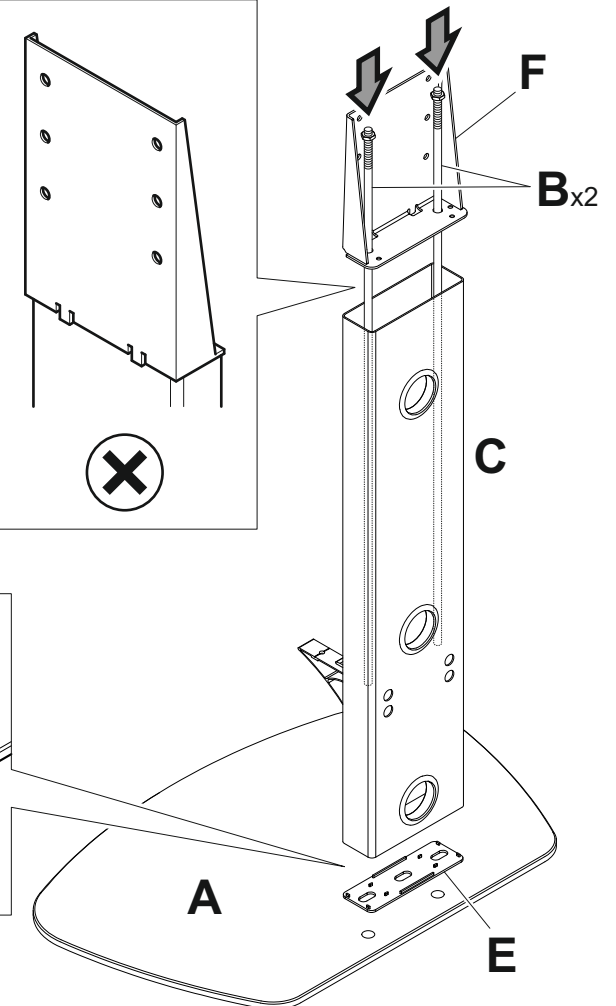
Coloque a coluna **C** numa superfície elevada para ajudar a encaixar as peças **D**



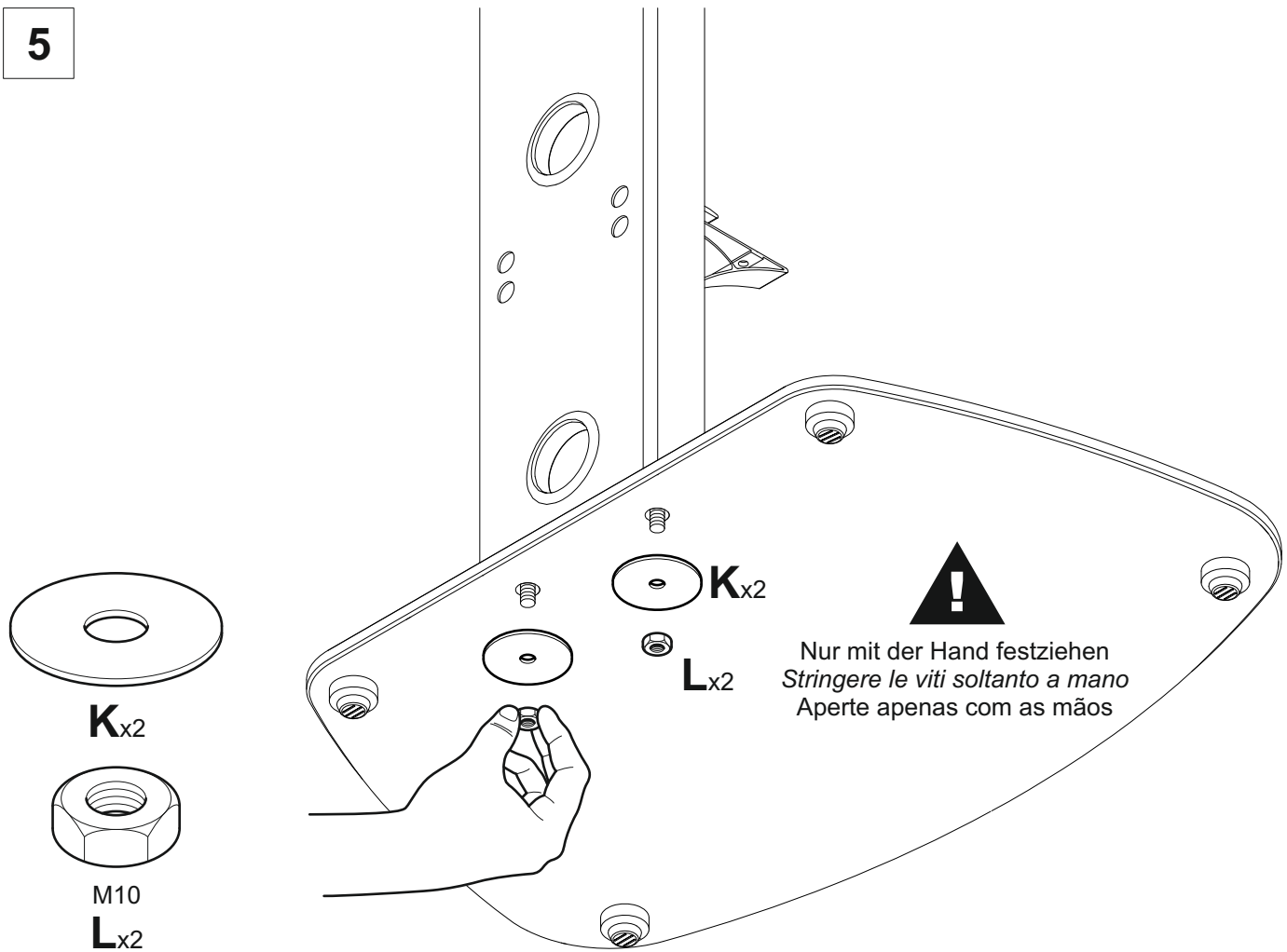
M8

N_{x4}**4****i****L**_{x2}**B**_{x2}**ii**

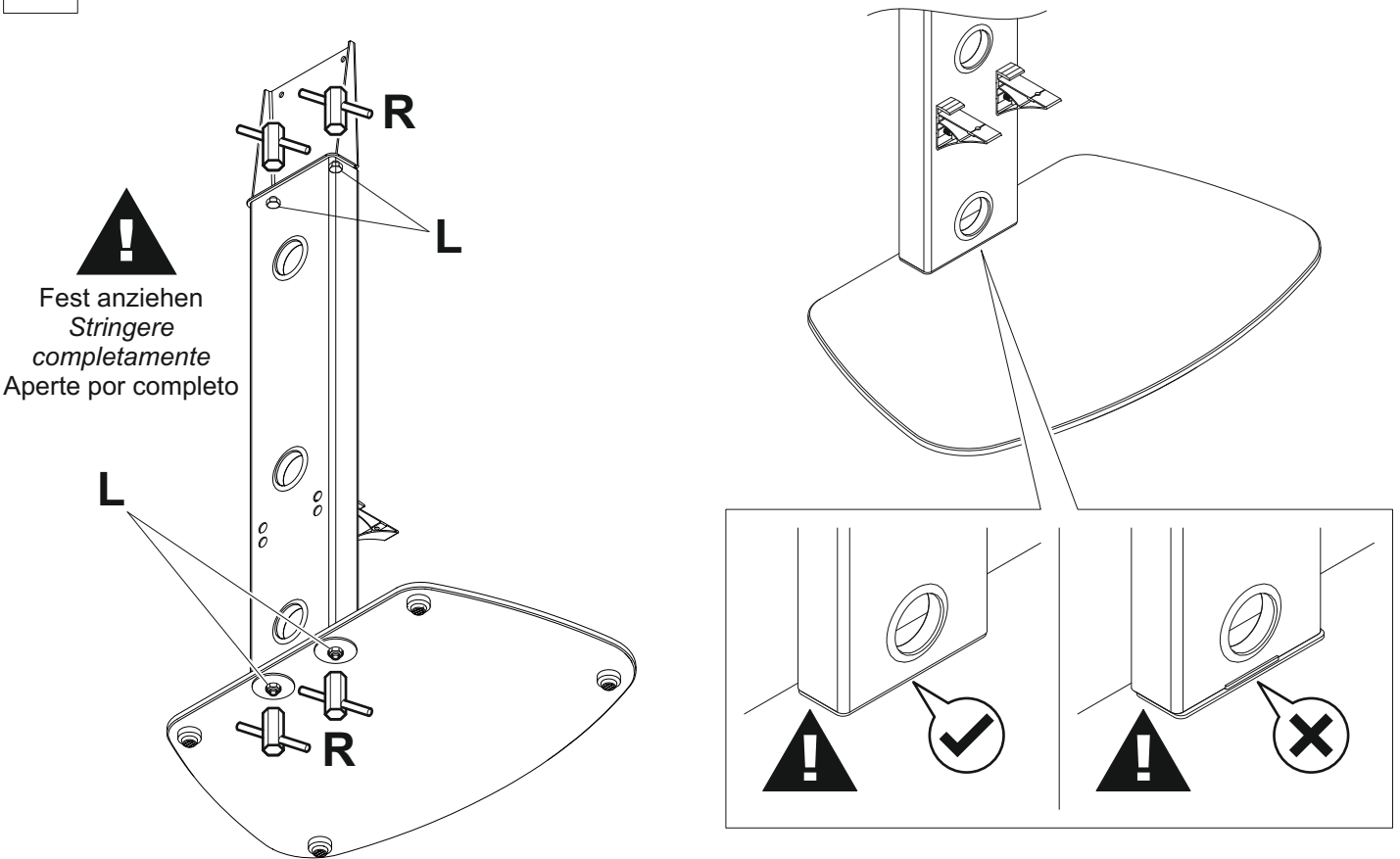
M10

L_{x2}

5



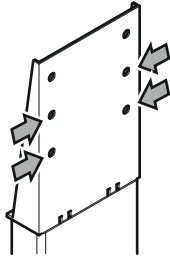
6



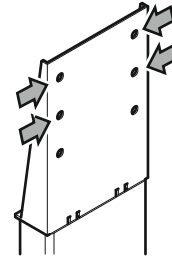


Bitte berücksichtigen Sie die Größe Ihres Fernsehgeräts, bevor Sie Platte **G** befestigen. Siehe Anleitung.
 Prima di fissare la piastra **G**, tenere in considerazione le dimensioni della propria TV. Consultare le informazioni che seguono per avere una guida.

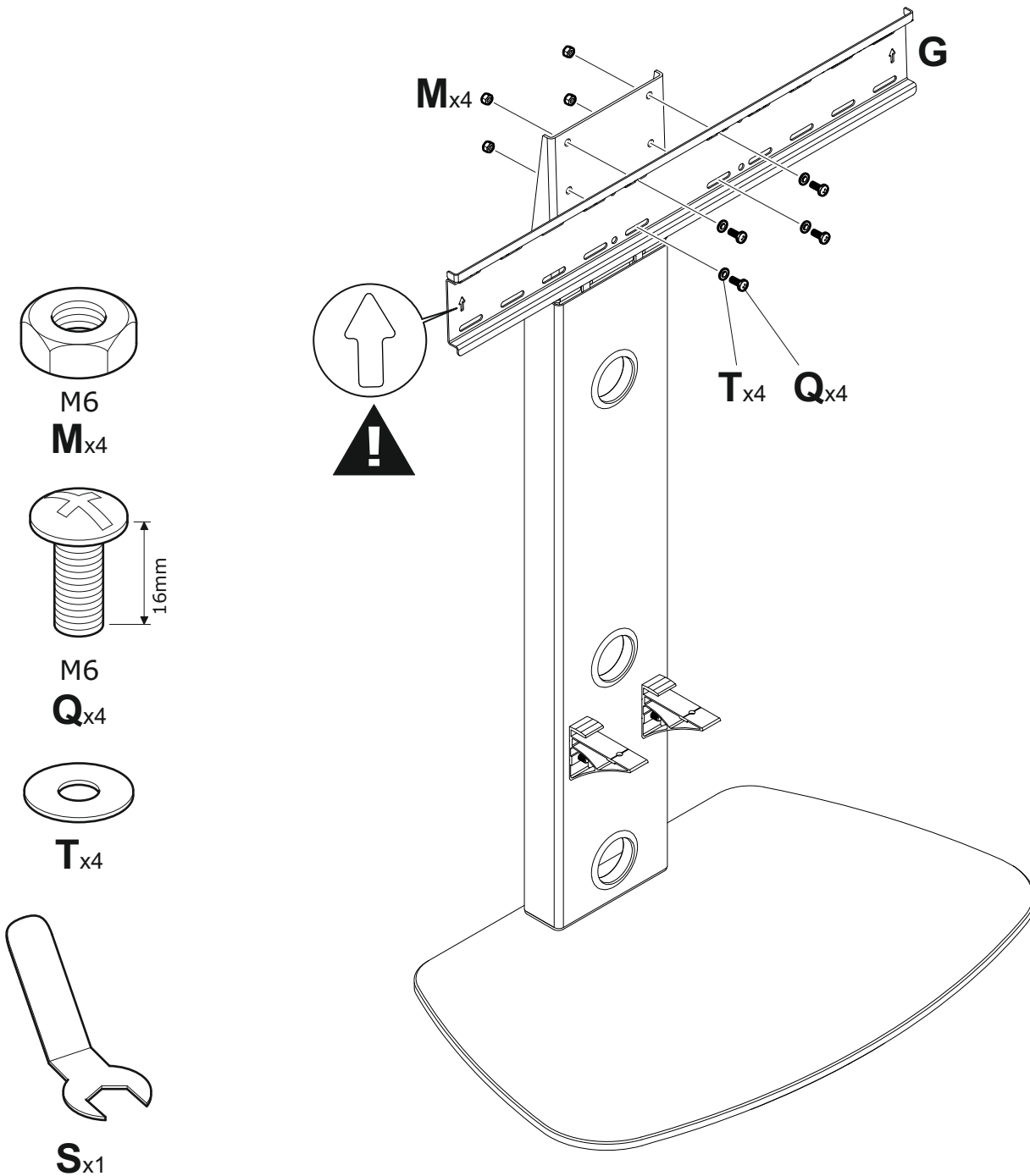
Por favor, considere o tamanho da sua TV antes de fixar a placa **G**. Veja o guia abaixo.

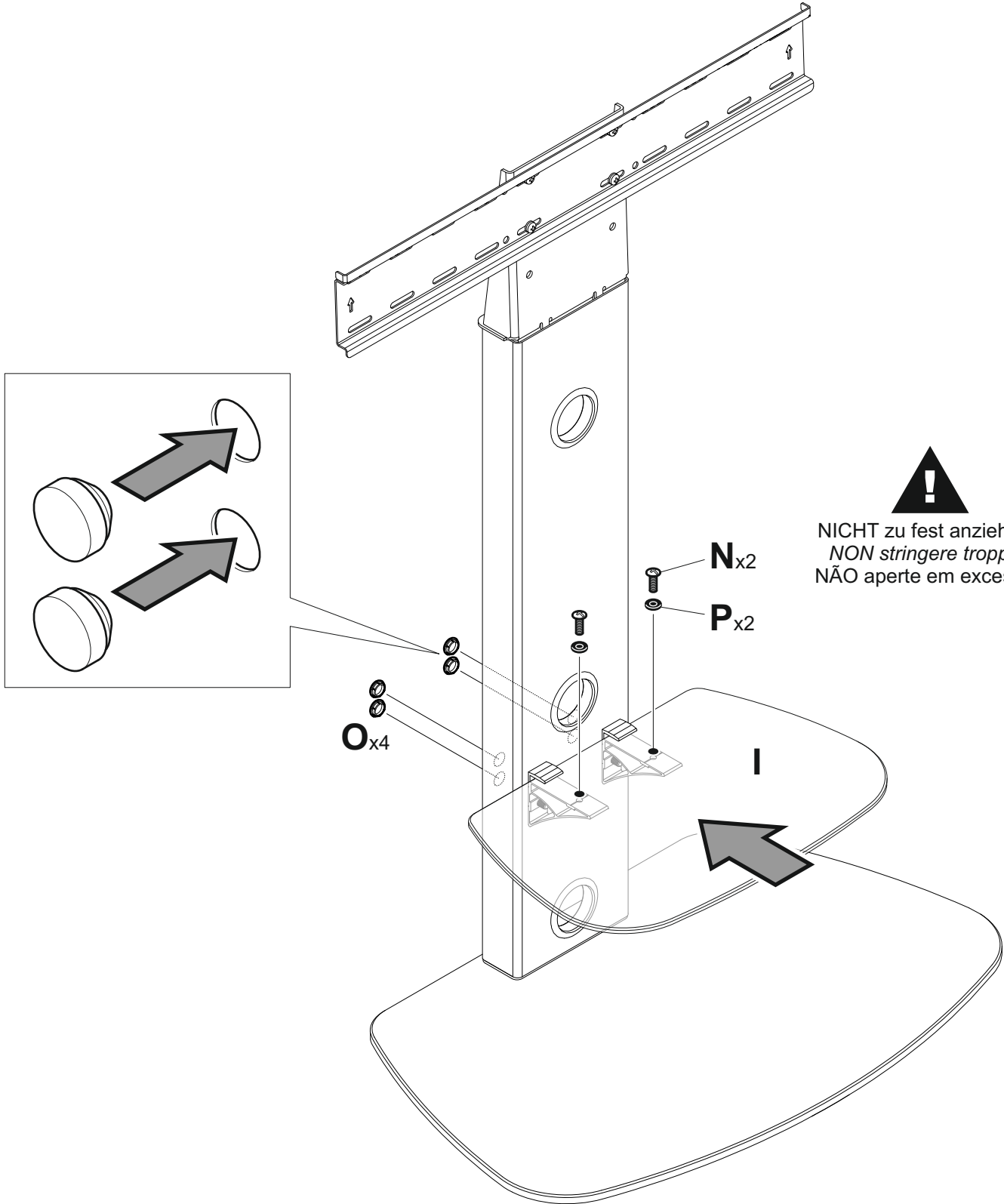


Empfohlen für mittlere bis große Fernseher.
 Consigliato per TV di dimensioni medio-grandi.
 Recomendado para uma TV de tamanho Médio a Grande.

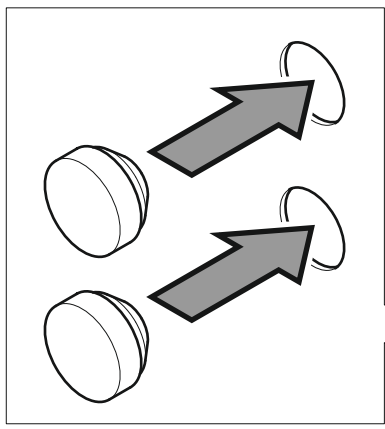


Empfohlen für große bis extragroße Fernseher.
 Consigliato per TV di dimensioni grandi o extra-grandi.
 Recomendado para uma TV de tamanho Grande a Extragrande.





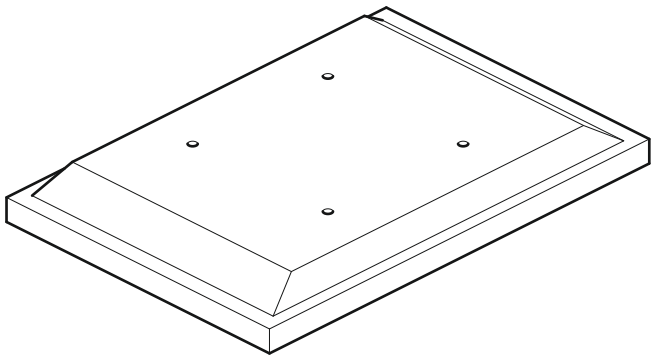
!
NICHT zu fest anziehen
NON stringere troppo
NÃO aperte em excesso



- M8
N_{x2}
- P**_{x2}
- O**_{x4}

**Keine Abstandshalter
Nessun distanziatore
Sem Espaçadores**

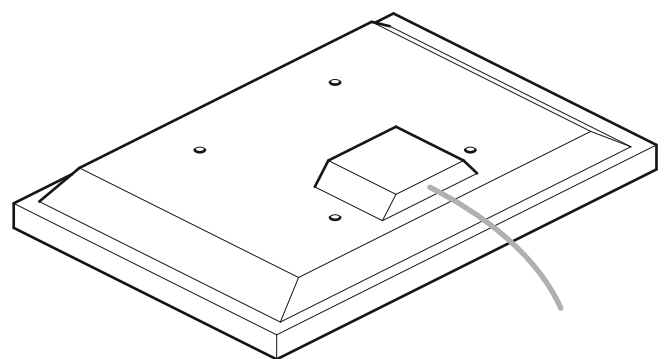
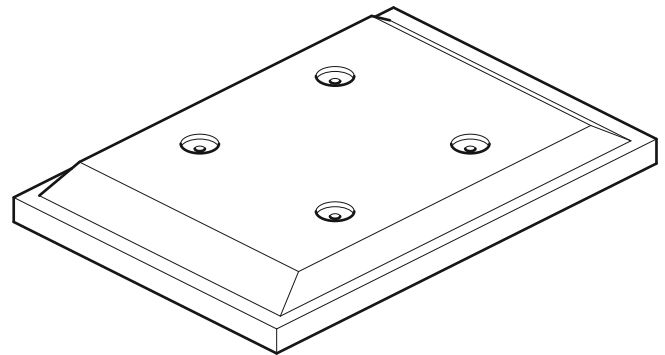
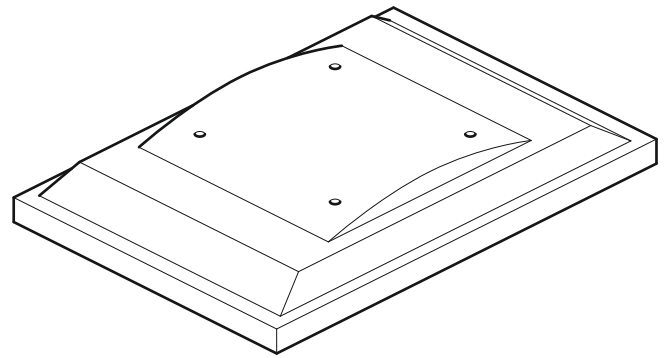
Für Fernseher mit flachem/frei zugänglichem Rücken
Per TV dalla parte posteriore piatta o sgombra
Para TV com a parte traseira plana/desobstruída



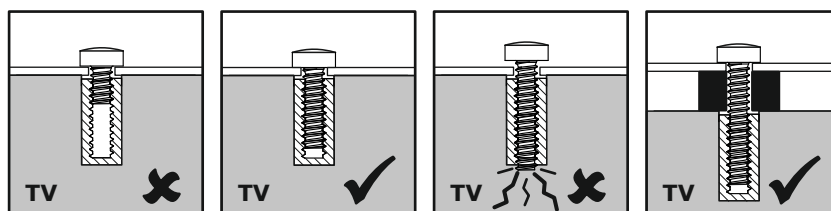
**Abstandshalter
Distanziatori
Espaçadores**

SP1

Für Fernsehgeräte mit unregelmäßigem/blockiertem Rücken
Per TV dalla parte posteriore irregolare o ostruito
Para TV com a parte traseira irregular/obstruída



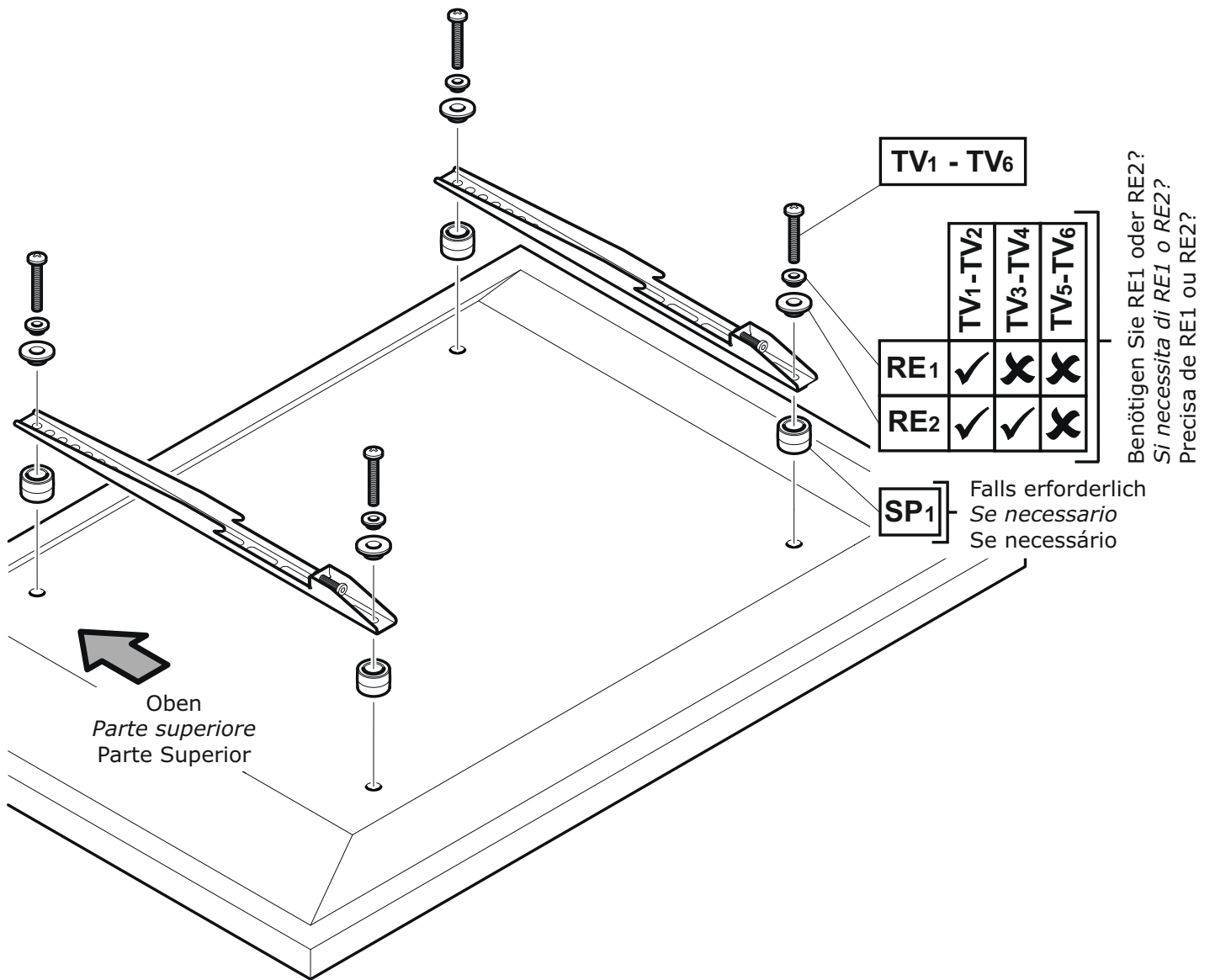
WARNHINWEIS / ATTENZIONE / AVISO



Nachdem Sie Schritt 9 abgeschlossen haben, werden Sie noch Halterungen übrig haben. Bitte bewahren Sie diese für eine spätere Verwendung auf.

Dopo aver completato il passaggio 9, avanzeranno delle giunzioni. Si prega di conservarle in caso di futura necessità.
Depois de completar o passo 9, irão sobrar-lhe acessórios, por favor, guarde para referência futura.





Befestigen Sie die Halterung mit geeigneten Kombinationen aus Schrauben, Übergangsstücken und Distanzstücken an der Rückseite Ihres Fernsehgeräts. Wenn Sie Probleme mit den mitgelieferten Schrauben an der Rückseite Ihres Fernsehgeräts haben, wenden Sie sich bitte an die Hotline des Kundendienstes.

Fissare la staffa al retro della TV, utilizzando combinazioni adatte di viti, riduttori e distanziatori. In caso di problemi di adattamento delle viti fornite al retro della propria TV, si prega di contattare il numero del servizio clienti.

Prenda o suporte à parte traseira da sua TV utilizando as combinações adequadas de parafuso, redutor e espaçador. Se tiver alguns problemas ao encaixar os parafusos fornecidos na parte traseira da sua TV, por favor, ligue para a linha de assistência dos serviços de atendimento ao cliente.

