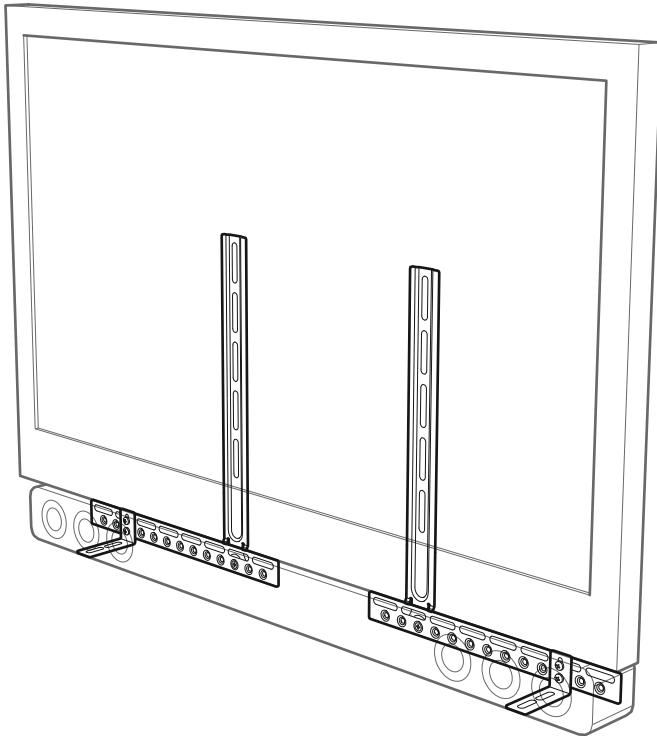


469224 rev00



Lea todas las instrucciones antes de comenzar la instalación. Si tiene alguna pregunta sobre el producto o problemas con la instalación. llame a la línea de servicio al consumidor antes de devolverlo.



Lesen Sie die GESAMTEN Anweisungen durch, bevor Sie mit der Installation beginnen. Sollten Sie Fragen zu diesem Produkt oder Probleme bei der Installation haben, wenden Sie sich bitte an Die Kundendienst Beratungsstelle, bevor Sie dieses Produkt an den Händler zurücksenden.

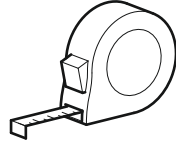
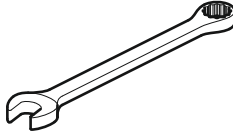
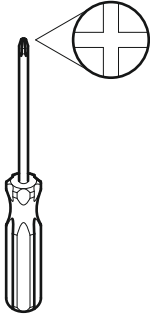
**NÚMERO DE SERVICIO DE ATENCIÓN AL CLIENTE:
KUNDENSERVICE BERATUNGSSTELLE NUMBER:**

+44 (0)333 320 0463 (UK)

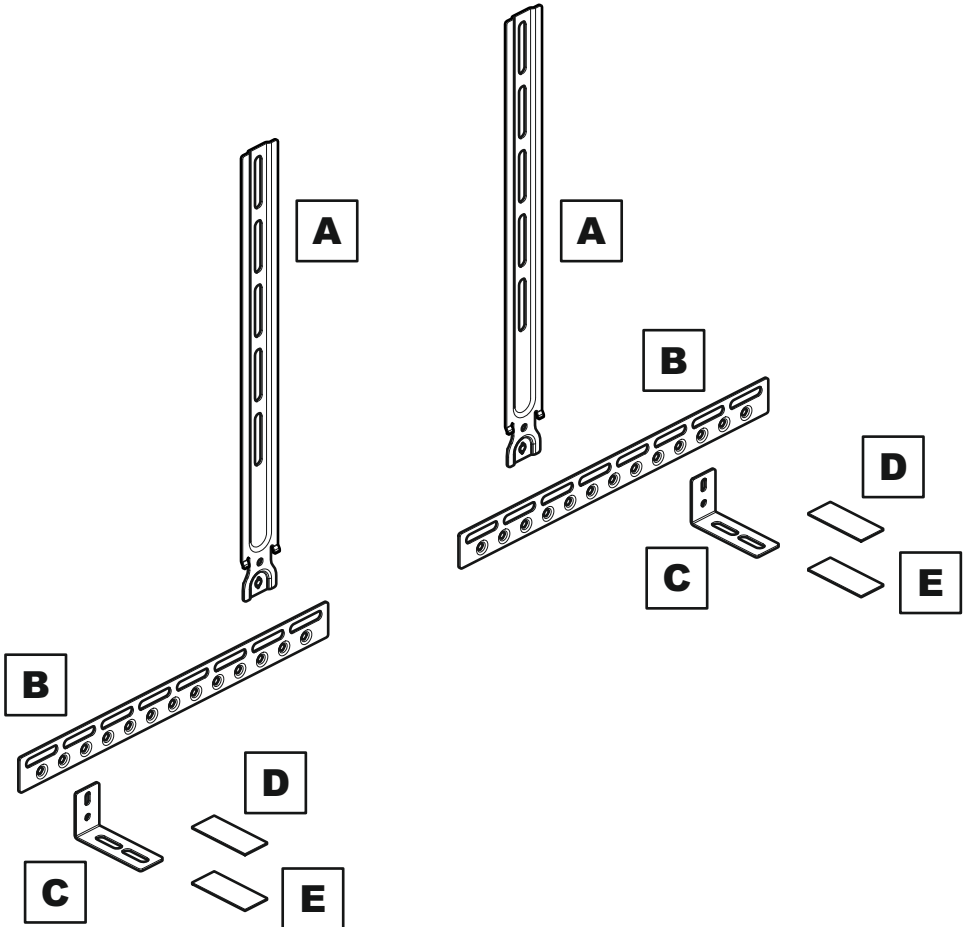
www.avfgroup.com

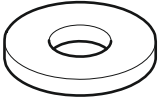


Herramientas recomendadas
Empfohlene Tools

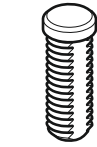


Piezas en la Caja
Verpackte Teile





F x2



G x2



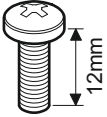
H x2



I1 x6

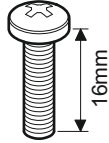


I2 x4



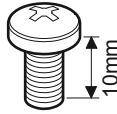
M4

J1 x2



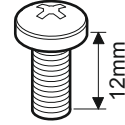
M4

J2 x2



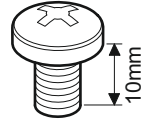
M5

J3 x2



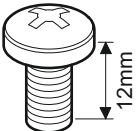
M5

J4 x4



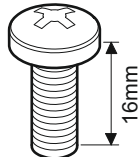
M6

J5 x2



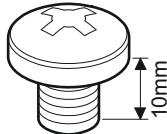
M6

J6 x2



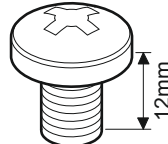
M6

J7 x2



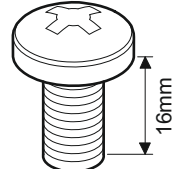
M8

J8 x2



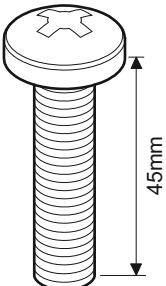
M8

J9 x2



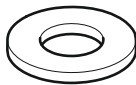
M8

J10 x2



M8

J11 x2



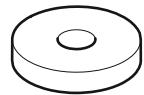
K x2



L x4



M x2



N x2

Introducción Introductie

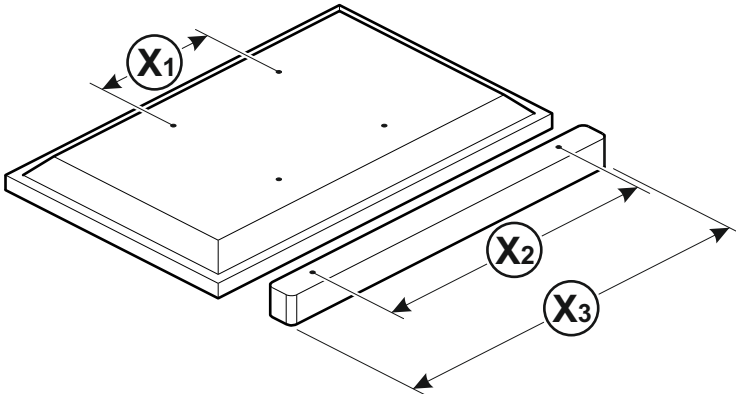
Antes de comenzar, tómese el tiempo de leer esta introducción y las instrucciones para que se familiarice con el producto y también para que le ayuden a seleccionar la mejor manera de fijar la barra de sonido. Este manual de instrucciones abarca diversas configuraciones y es muy completo. No desanime por esto, ya que sólo tendrá que seguir unos pocos pasos.

Esta introducción le da una idea básica sobre qué pasos son necesarios para montar la barra de sonido al televisor.

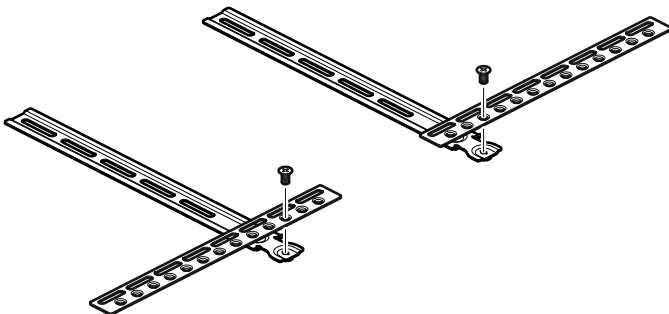
Bevor Sie beginnen, nehmen Sie sich bitte die Zeit, diese Einleitung und die Gebrauchsanweisung durchzulesen, um sich mit dem Produkt vertraut zu machen und um die beste Methode zum Anbringen Ihrer Soundbar auszuwählen. Diese Bedienungsanleitung deckt viele verschiedene Konfigurationen ab und ist sehr umfangreich. Bitte lassen Sie sich davon nicht abschrecken, da Sie nur wenige Schritte befolgen werden müssen.

In dieser Einleitung erhalten Sie eine grundlegende Vorstellung darüber, welche Schritte notwendig sind, um Ihre Soundbar an Ihrem Fernseher zu befestigen.

Mida los orificios de fijación del televisor y de la barra de sonido Messen Sie die Befestigungslöcher Ihres Fernsehgeräts und Ihrer Soundbar aus



Prepare el soporte de montaje de la barra de sonido Bereiten Sie die Halterung Ihrer Soundbar vor



¿Montarla encima o debajo? Montage ober- oder unterhalb?

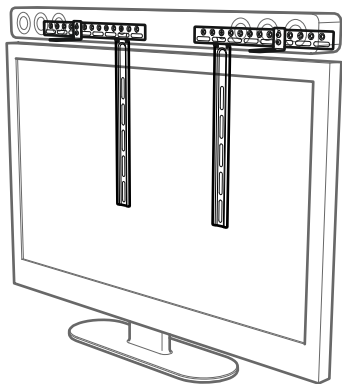
Antes de empezar a montar la barra de sonido a su televisor tendrá que decidir si va a montarla encima o debajo del televisor.

Bevor Sie beginnen, Ihre Soundbar an Ihrem Fernseher anzubringen, müssen Sie sich entscheiden, ob Sie Ihre Soundbar ober- oder unterhalb Ihres Fernsehers anbringen möchten.

Para montarla encima, siga los pasos 3 a 8

Montage oberhalb des Fernsehers;

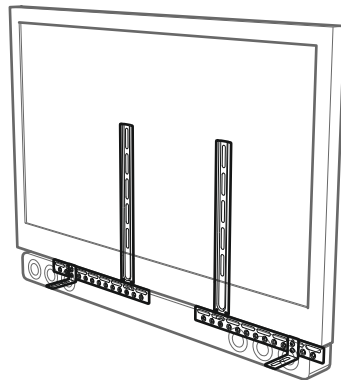
Befolgen Sie die Schritte 3 bis 8



Para montarla debajo, vaya al paso 9

Montage unterhalb des Fernsehers;

Bitte fahren Sie mit Schritt 9 fort



Luego tendrá que fijar la barra de sonido al televisor. Vea a continuación una descripción de los diferentes métodos de fijación disponibles.

Anschließend müssen Sie die Soundbar an Ihrem Fernseher anschließen. Unten finden Sie eine Beschreibung der verschiedenen verfügbaren Befestigungsmethoden.

Atornillar a la parte posterior de la barra de sonido

Utilice este método si no existen conflictos con los orificios de fijación del televisor y de la barra de sonido.

An der Rückseite der Soundbar anschrauben

Verwenden Sie diese Methode, wenn keine Überschneidung zwischen den Befestigungslöchern des Fernsehers und der Soundbar vorliegen.

Atornillar a la parte inferior de la barra de sonido

Utilice este método si no existen conflictos con los orificios de fijación del televisor y de la barra de sonido.

An der Unterseite der Soundbar anschrauben

Verwenden Sie diese Methode, wenn keine Überschneidung zwischen den Befestigungslöchern des Fernsehers und der Soundbar vorliegen.

Fijar la barra de sonido con almohadillas de velcro

Utilice este método si su barra de sonido no tiene orificios de fijación o si existen conflictos.

Anbringen der Soundbar mit Hilfe eines Klettverschlusses

Verwenden Sie diese Methode, wenn Ihre Soundbar keine Befestigungslöcher hat oder wenn Überschneidungen vorliegen.

Fijar la barra de sonido con el soporte del fabricante

Utilice este método si el fabricante suministra un soporte. También encontrará más información en las instrucciones del fabricante.

Anbringen der Soundbar mit Hilfe der Halterung des Herstellers

Verwenden Sie diese Methode, wenn der Hersteller eine Halterung mitgeliefert hat. Weitere Informationen finden Sie auch in der Gebrauchsanweisung des Herstellers.

Fijar la barra de sonido con pasador de alineación

Utilice este método si su barra de sonido tiene orificios de fijación de alineación.

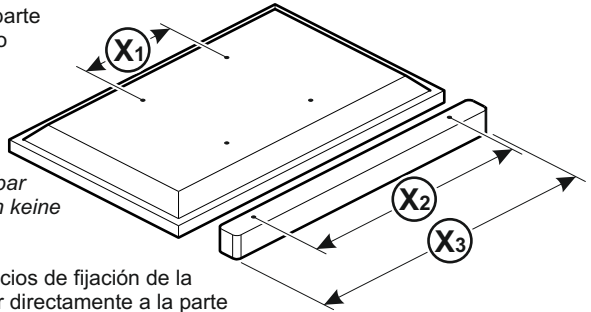
Anbringen der Soundbar mit Hilfe eines Schlüsselloch Stifts

Verwenden Sie diese Methode, wenn Ihre Soundbar Befestigungslöcher in Form eines Schlüssellochs hat.

1 Mida los orificios de fijación del televisor y de la barra de sonido Messen Sie die Befestigungslöcher Ihres Fernsehgeräts und Ihrer Soundbar aus

Mida el ancho de los orificios de fijación en la parte posterior del televisor (**X1**) y la parte posterior o inferior de la barra de sonido (**X2**) o la longitud de la barra de sonido (**X3**) si no tiene orificios de fijación.

Messen Sie die Breite der Befestigungslöcher auf der Rückseite Ihres Fernsehers (**X1**) und der Rückseite oder der Unterseite Ihrer Soundbar (**X2**) oder die Länge Ihrer Soundbar (**X3**), wenn keine Befestigungslöcher vorhanden sind, aus.



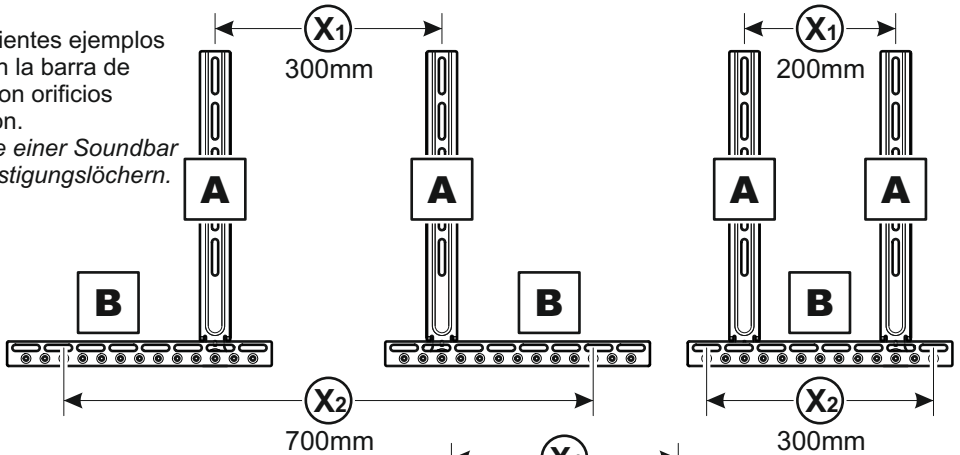
Si los orificios de fijación del televisor y los orificios de fijación de la barra de sonido son iguales, no podrá atornillar directamente a la parte posterior o inferior de la barra de sonido. En este caso, tendrá que utilizar un método diferente para fijarla. Wenn die Befestigungslöcher für den Fernseher und für die Soundbar die gleiche Breite haben, können Sie den Fernseher nicht direkt an der Rückseite oder an der Unterseite Ihrer Soundbar anschrauben. In diesem Fall müssen Sie eine andere Befestigungsmethode verwenden.

Antes de fijar el soporte horizontal **B** al soporte vertical **A**, utilice las medidas **X1** y **X2** o **X1** y **X3** para decidir la mejor configuración. Consulte a continuación algunos ejemplos.

Verwenden Sie die Maße **X1** und **X2** oder **X1** und **X3**, um sich für die beste Konfiguration zu entscheiden, bevor Sie die horizontale Halterung **B** an der vertikalen Halterung **A** anbringen. Unten finden Sie Beispiele.

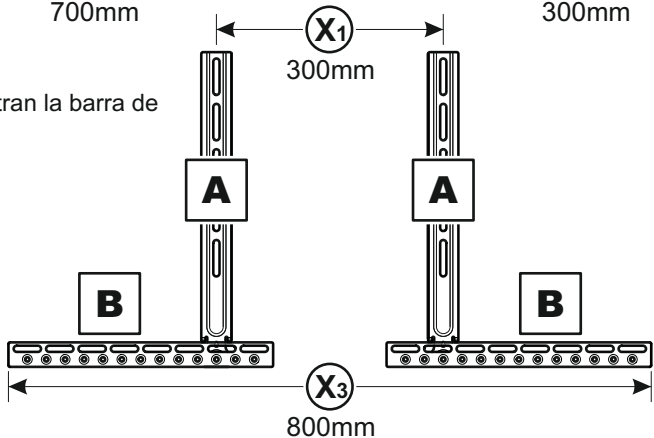
Los siguientes ejemplos muestran la barra de sonido con orificios de fijación.

Beispiele einer Soundbar mit Befestigungslöchern.



Los siguientes ejemplos muestran la barra de sonido sin orificios de fijación.

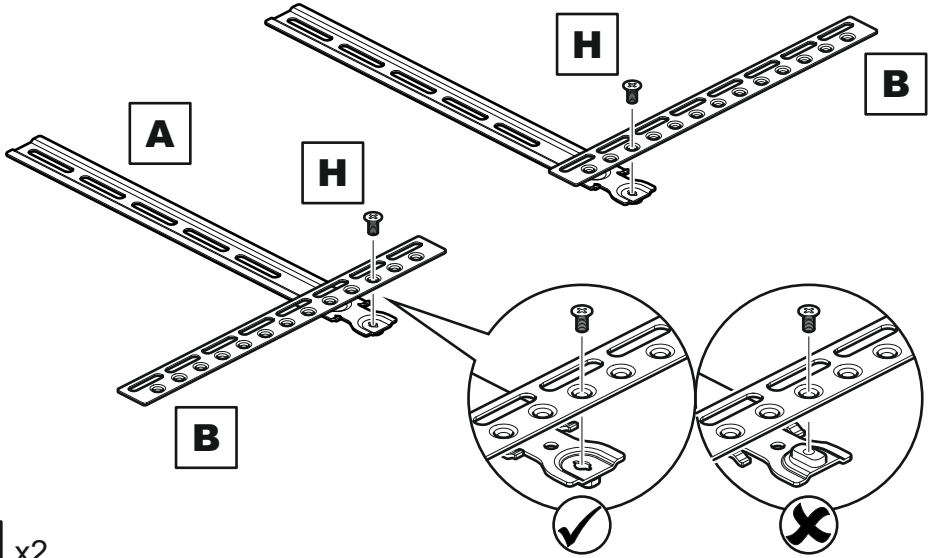
Beispiel einer Soundbar ohne Befestigungslöcher.



2 Prepare el soporte de montaje de la barra de sonido *Bereiten Sie die Halterung Ihrer Soundbar vor*

Utilice las medidas **X1** y **X2** o **X3** del paso 1

*Verwenden Sie die Maße **X1** und **X2** oder **X1** und **X3** aus Schritt 1.*



H x2

¿Montarla encima o debajo? *Montage ober- oder unterhalb?*

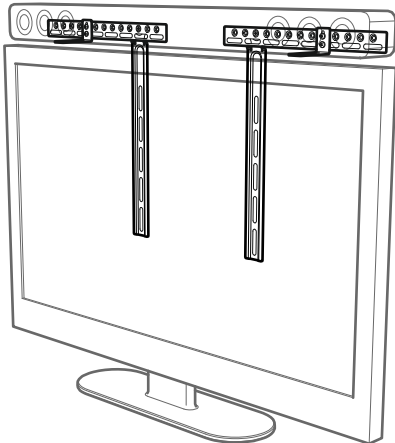
Antes de empezar a montar la barra de sonido a su televisor tendrá que decidir si va a montarla encima o debajo del televisor.

Bevor Sie beginnen, Ihre Soundbar an Ihrem Fernseher anzubringen, müssen Sie sich entscheiden, ob Sie Ihre Soundbar ober- oder unterhalb Ihres Fernsehers anbringen möchten.

Para montarla encima, siga los pasos 3 a 8

Montage oberhalb des Fernsehers;

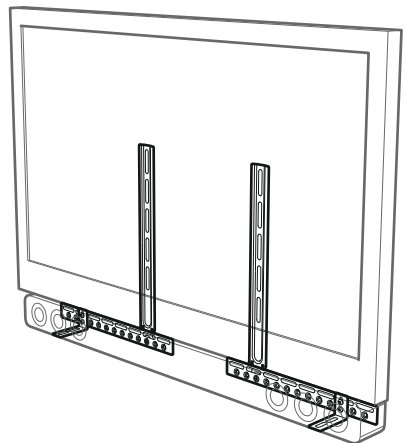
Befolgen Sie die Schritte 3 bis 8



Para montarla debajo, vaya al paso 9

Montage unterhalb des Fernsehers;

Bitte fahren Sie mit Schritt 9 fort



Cómo montarla encima

Montage oberhalb des Fernsehers

Sólo tiene que seguir uno de los pasos del 3 al 7 si ha elegido montar la barra de sonido encima del televisor.

Seleccione el método para fijar la barra de sonido al televisor y siga los pasos adecuados.

- Atornillar a la parte posterior de la barra de sonido - **Paso 3**
- Atornillar a la parte inferior de la barra de sonido - **Paso 4**
- Fijar la barra de sonido con almohadillas de velcro - **Paso 5**
- Fijar la barra de sonido con el soporte del fabricante - **Paso 6**
- Fijar la barra de sonido con pasador de alineación - **Paso 7**

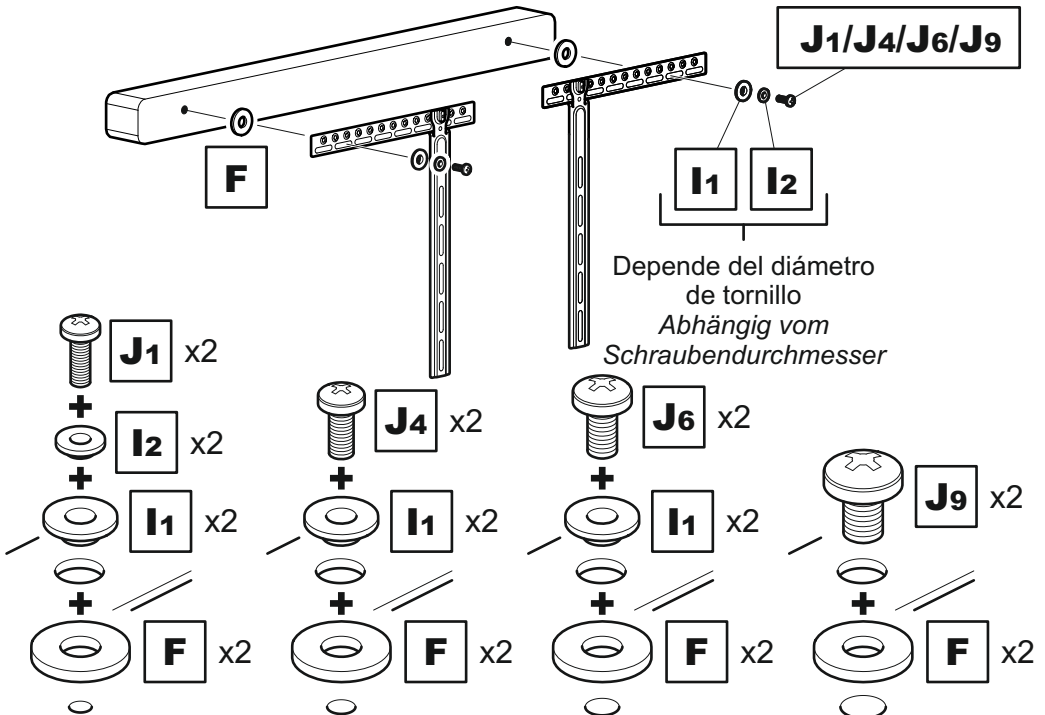
Sie müssen nur einen der Schritte 3 bis 7 befolgen, wenn Sie Ihre Soundbar oberhalb Ihres Fernsehers montiert haben möchten.

Bitte wählen Sie Ihre Methode zum Anbringen Ihrer Soundbar an Ihrem Fernseher aus und befolgen Sie die entsprechenden Schritte.

- An der Rückseite der Soundbar anschrauben* - **Schritt 3**
- An der Unterseite der Soundbar anschrauben* - **Schritt 4**
- Anbringen der Soundbar mit Hilfe eines Klettverschlusses* - **Schritt 5**
- Anbringen der Soundbar mit Hilfe der Halterung des Herstellers* - **Schritt 6**
- Anbringen der Soundbar mit Hilfe eines Schlüsselloch Stifts* - **Schritt 7**

3

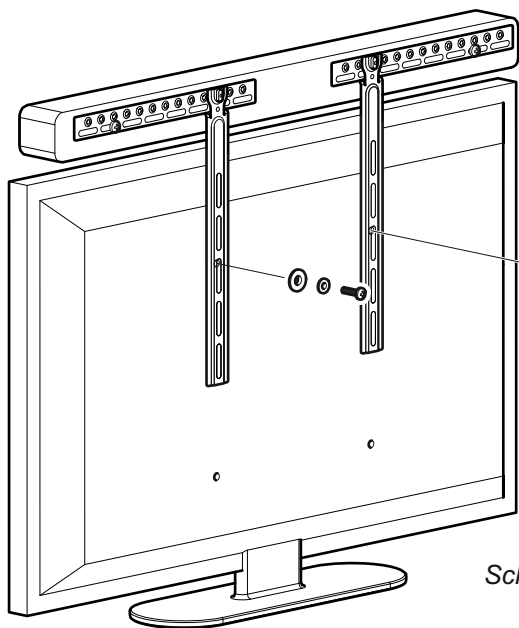
Atornillar a la parte posterior de la barra de sonido An der Rückseite der Soundbar anschrauben



Coloque los soportes a la parte posterior de la barra de sonido usando la combinación adecuada de tornillo y reductor.

Befestigen Sie die Halterungen mit geeigneten Schrauben- und Übergangstückverbindungen an der Rückseite Ihrer Soundbar.

**Soporte de pie para TV
Freistehender Fernseher**



J2/J7/J10/J11

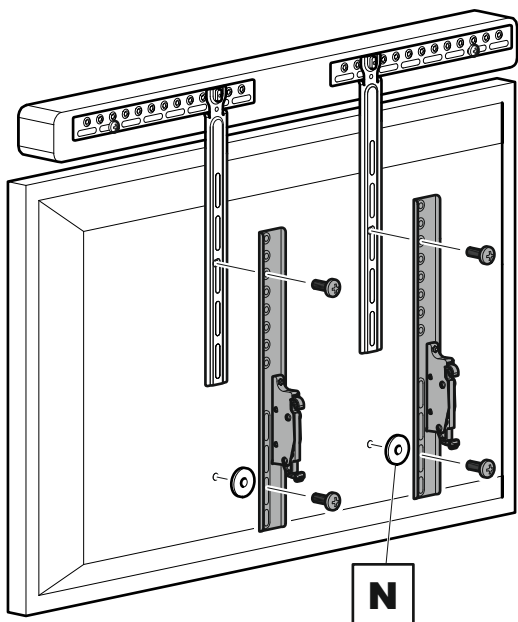
I1 I2

Depende del
diámetro
de tornillo
Abhängig vom
Schraubendurchmesser

Si va a conectar su barra de sonido a un soporte de pie para televisor, por favor utilice este paso junto con el paso 8.

Wenn Sie Ihre Soundbar an einen freistehenden Fernseher anbringen, befolgen Sie bitte diesen Schritt in Verbindung mit Schritt 8.

**TV montada a la pared
An der Wand befestigter Fernseher**



Si va a conectar la barra de sonido a una TV montada en la pared por favor utilice este paso junto con las instrucciones suministradas con su soporte de pared para TV.

Wenn Sie Ihre Soundbar an einem an der Wand montierten Fernseher anbringen, befolgen Sie bitte diesen Schritt in Verbindung mit den Anweisungen, die mit der Wandhalterung Ihres Fernsehers geliefert wurden.

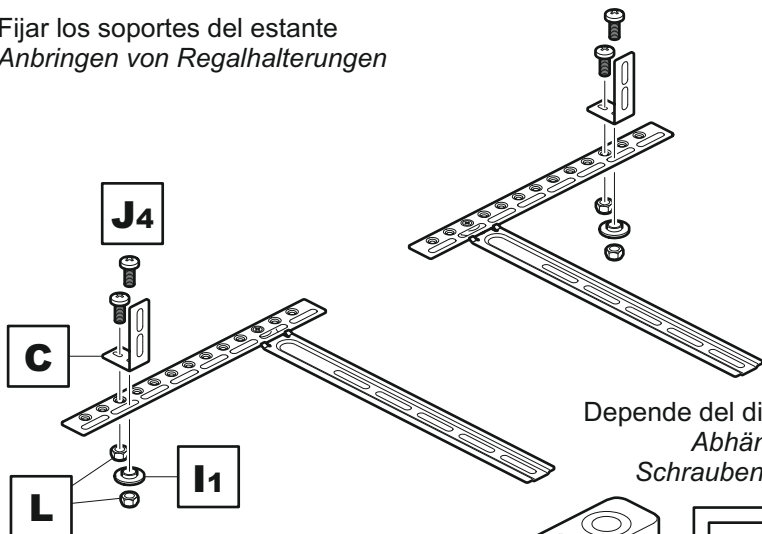
Los soportes y los tornillos que se muestran en gris son sólo un ejemplo. Estos son suministrados por el fabricante del soporte de pared del televisor.

Die grau dargestellten Halterungen und Schrauben sind nur ein Beispiel. Diese werden vom Hersteller der Wandhalterung Ihres Fernsehers mitgeliefert.

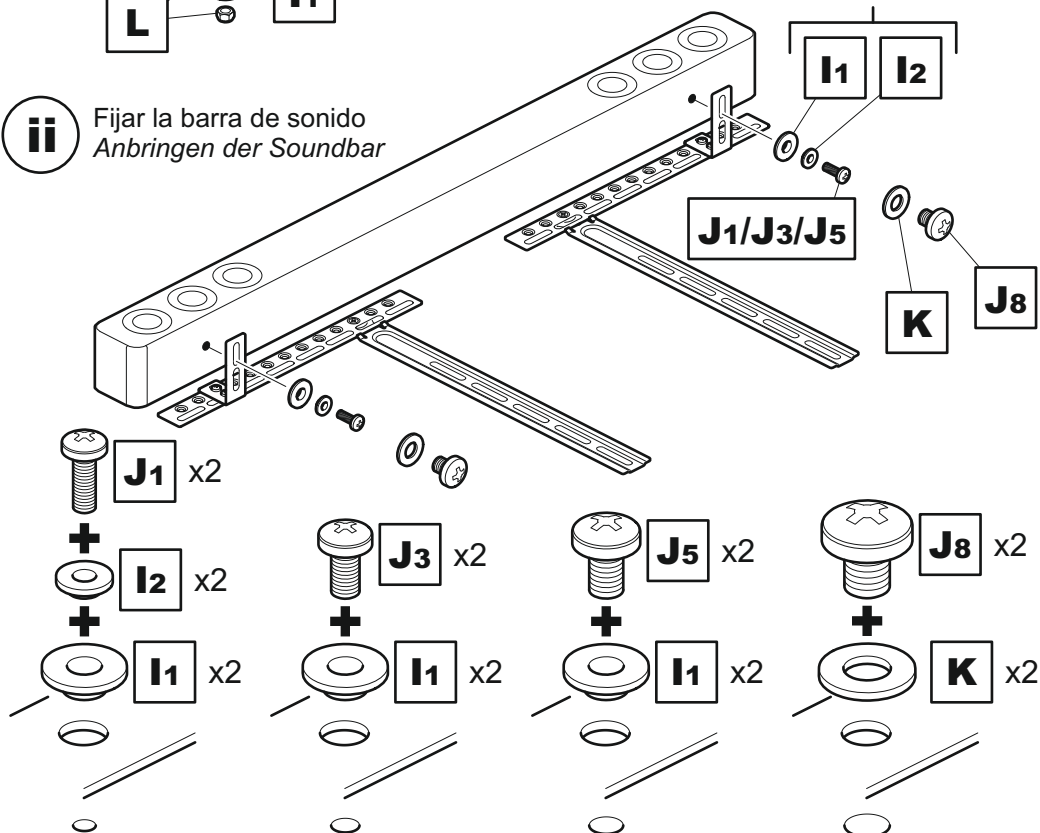
N

4 Atornillar a la parte inferior de la barra de sonido An der Unterseite der Soundbar anschrauben

i Fijar los soportes del estante
Anbringen von Regalhalterungen



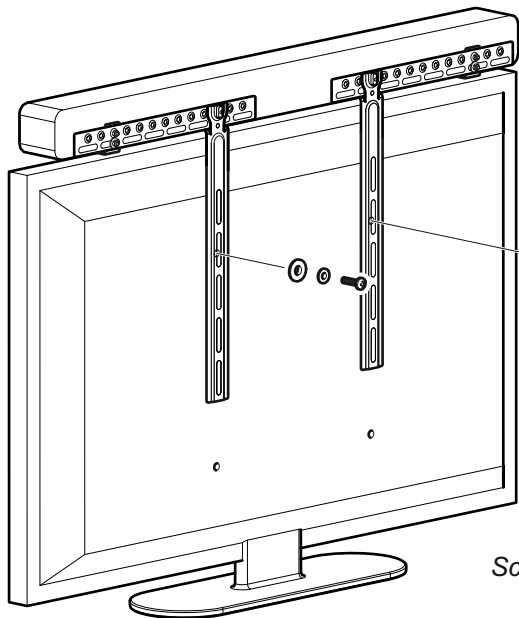
ii Fijar la barra de sonido
Anbringen der Soundbar



Coloque los soportes a la parte inferior de la barra de sonido usando la combinación adecuada de tornillo y reductor.

Befestigen Sie die Halterungen mit geeigneten Schrauben- und Übergangstückverbindungen an der Unterseite Ihrer Soundbar.

**Soporte de pie para TV
Freistehender Fernseher**

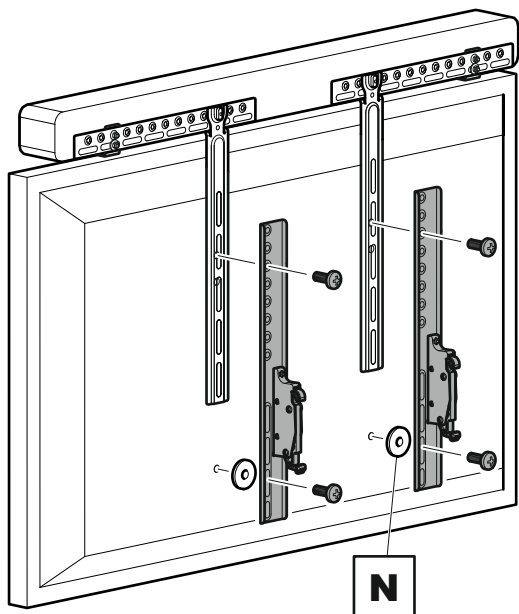


J2/J7/J10/J11

I1 I2

Depende del
diámetro
de tornillo
Abhängig vom
Schraubendurchmesser

**TV montada a la pared
An der Wand befestigter Fernseher**

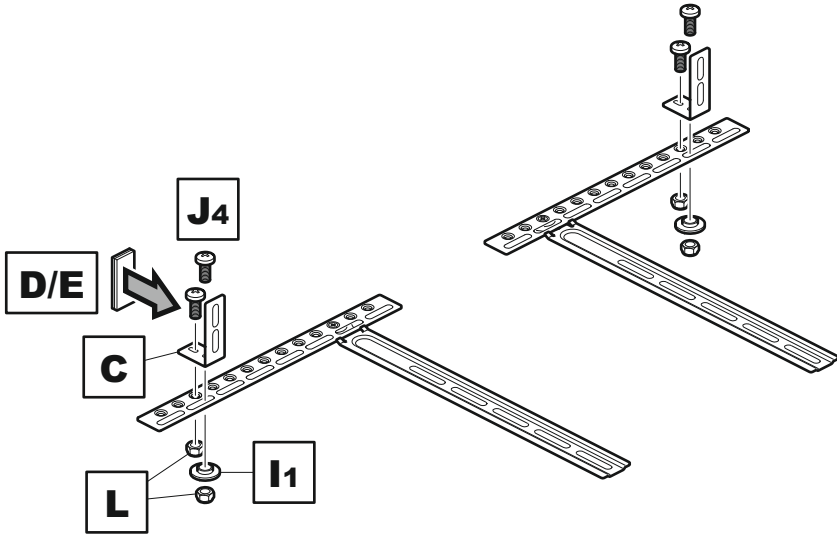


Si va a conectar la barra de sonido a una TV montada en la pared por favor utilice este paso junto con las instrucciones suministradas con su soporte de pared para TV.
Wenn Sie Ihre Soundbar an einem an der Wand montierten Fernseher anbringen, befolgen Sie bitte diesen Schritt in Verbindung mit den Anweisungen, die mit der Wandhalterung Ihres Fernsehers geliefert wurden.

Los soportes y los tornillos que se muestran en gris son sólo un ejemplo. Estos son suministrados por el fabricante del soporte de pared del televisor.
Die grau dargestellten Halterungen und Schrauben sind nur ein Beispiel. Diese werden vom Hersteller der Wandhalterung Ihres Fernsehers mitgeliefert.

5 Fijar la barra de sonido con almohadillas de velcro Anbringen der Soundbar mit Hilfe eines Klettverschlusses

i Fijar los soportes del estante y las almohadillas de velcro
Anbringen von Regalhalterungen und Klettverschlüssen

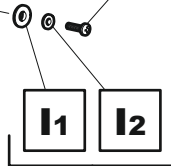


Soporte de pie para TV
Freistehender Fernseher

Si va a conectar su barra de sonido a un soporte de pie para televisor, por favor utilice este paso junto con el paso 8.

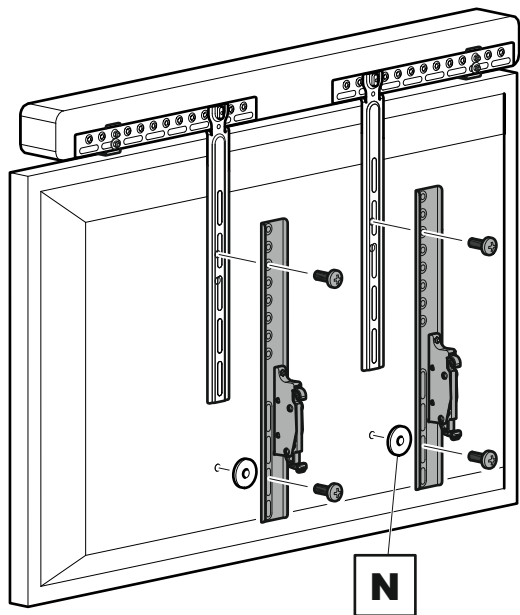
Wenn Sie Ihre Soundbar an einen freistehenden Fernseher anbringen, befolgen Sie bitte diesen Schritt in Verbindung mit Schritt 8.

J2/J7/J10/J11



Depende del diámetro de tornillo
Abhängig vom Schraubendurchmesser

TV montada a la pared
An der Wand befestigter Fernseher



Si va a conectar la barra de sonido a una TV montada en la pared por favor utilice este paso junto con las instrucciones suministradas con su soporte de pared para TV.

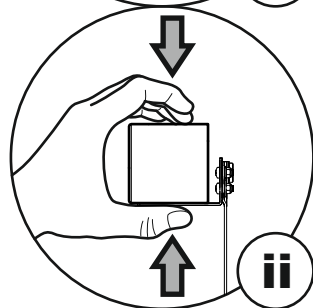
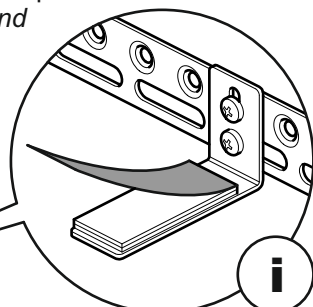
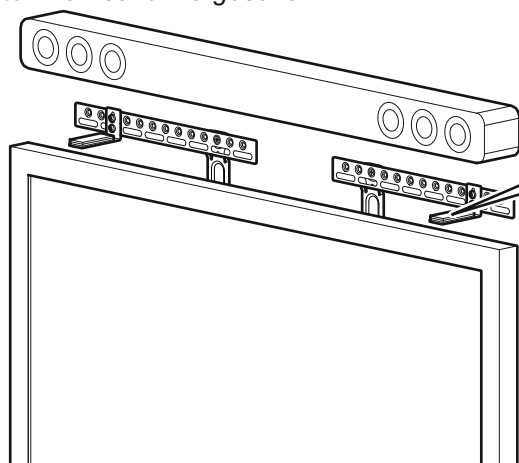
Wenn Sie Ihre Soundbar an einem an der Wand montierten Fernseher anbringen, befolgen Sie bitte diesen Schritt in Verbindung mit den Anweisungen, die mit der Wandhalterung Ihres Fernsehers geliefert wurden.

Los soportes y los tornillos que se muestran en gris son sólo un ejemplo. Estos son suministrados por el fabricante del soporte de pared del televisor.

Die grau dargestellten Halterungen und Schrauben sind nur ein Beispiel. Diese werden vom Hersteller der Wandhalterung Ihres Fernsehers mitgeliefert.

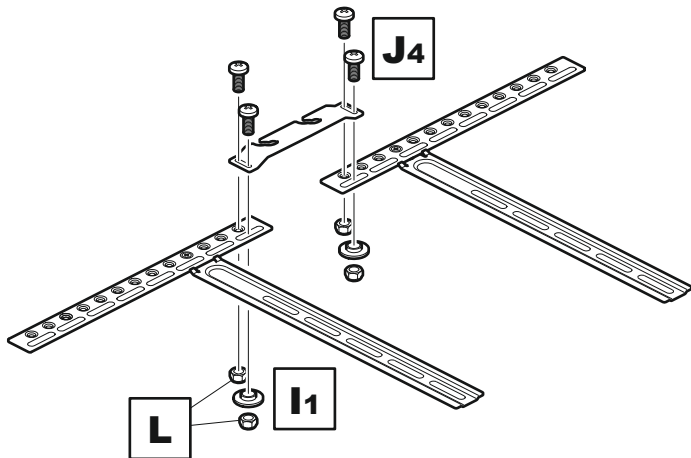
Soporte de pie para TV o soporte de pared para TV
Freistehender oder an der Wand befestigter Fernseher

Este paso es para el método de soporte de pie o soporte de pared
Dieser Schritt ist bei einem freistehenden oder an der Wand montierten Fernseher vorgesehen



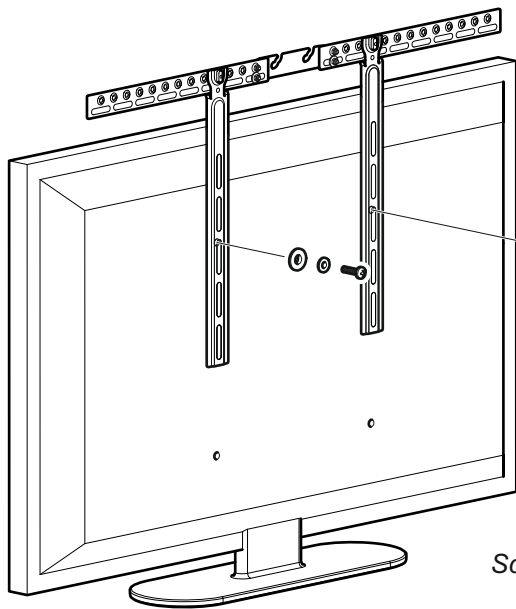
6 Fijar la barra de sonido con el soporte del fabricante Anbringen der Soundbar mit Hilfe der Halterung des Herstellers

i Fijar el soporte del fabricante. Tenga en cuenta que este soporte no está incluido. La imagen que aparece a continuación muestra un ejemplo de un soporte.
Anbringen der Halterung des Herstellers. Bitte beachten Sie, dass diese Halterung nicht im Lieferumfang enthalten ist. Das Bild unten zeigt ein Beispiel für eine Halterung.



Si va a conectar su barra de sonido a un soporte de pie para televisor, por favor utilice este paso junto con el paso 8.

Wenn Sie Ihre Soundbar an einen freistehenden Fernseher anbringen, befolgen Sie bitte diesen Schritt in Verbindung mit Schritt 8.

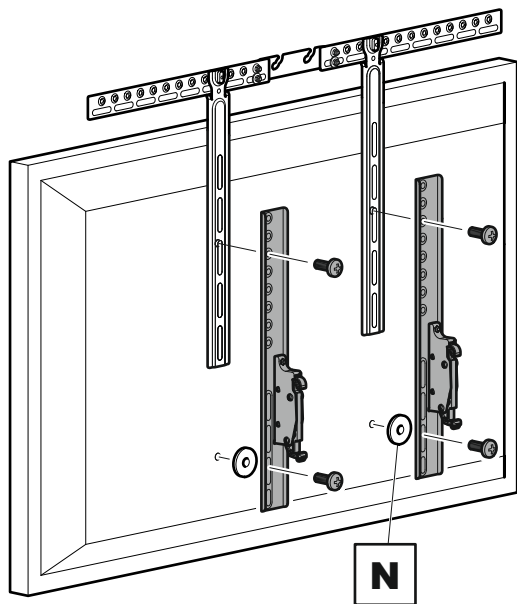


J2/J7/J10/J11

I1 I2

Depende del diámetro de tornillo
Abhängig vom Schraubendurchmesser

TV montada a la pared
An der Wand befestigter Fernseher



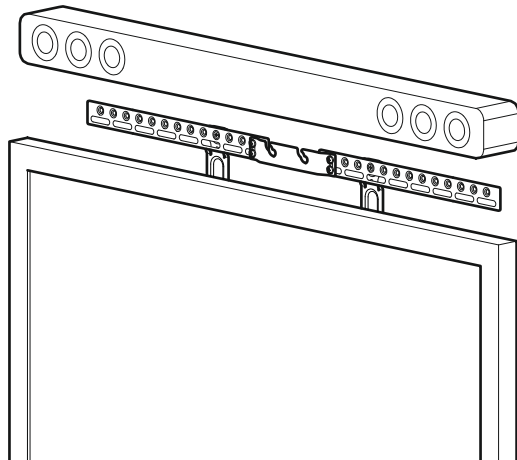
Si va a conectar la barra de sonido a una TV montada en la pared por favor utilice este paso junto con las instrucciones suministradas con su soporte de pared para TV. *Wenn Sie Ihre Soundbar an einem an der Wand montierten Fernseher anbringen, befolgen Sie bitte diesen Schritt in Verbindung mit den Anweisungen, die mit der Wandhalterung Ihres Fernsehers geliefert wurden.*

Los soportes y los tornillos que se muestran en gris son sólo un ejemplo. Estos son suministrados por el fabricante del soporte de pared del televisor. *Die grau dargestellten Halterungen und Schrauben sind nur ein Beispiel. Diese werden vom Hersteller der Wandhalterung Ihres Fernsehers mitgeliefert.*

Soporte de pie para TV o soporte de pared para TV
Freistehender oder an der Wand befestigter Fernseher

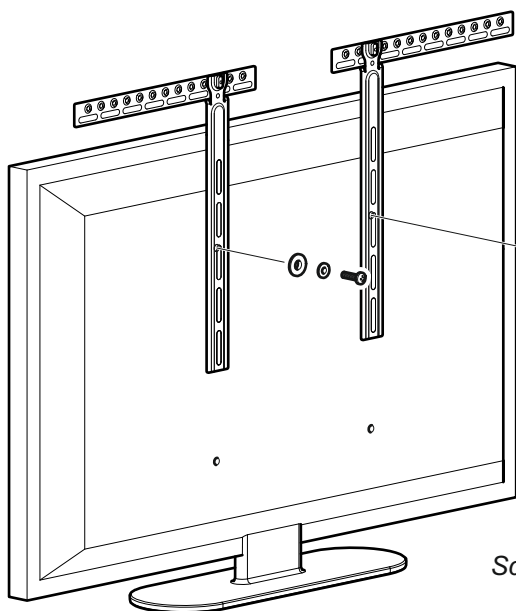
Este paso es para el método de soporte de pie o soporte de pared *Dieser Schritt ist bei einem freistehenden oder an der Wand montierten Fernseher vorgesehen*

Fije la barra de sonido según las instrucciones del fabricante *Bringen Sie Ihre Soundbar gemäß den Herstelleranweisungen an*



7 Fijar la barra de sonido con pasador de alineación Anbringen der Soundbar mit Hilfe eines Schlüsselloch Stifts

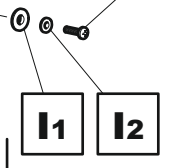
Soporte de pie para TV
Freistehender Fernseher



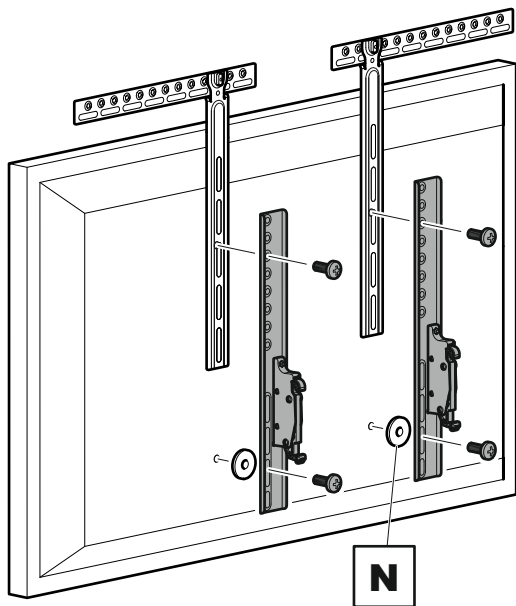
Si va a conectar su barra de sonido a un soporte de pie para televisor, por favor utilice este paso junto con el paso 8.

Wenn Sie Ihre Soundbar an einen freistehenden Fernseher anbringen, befolgen Sie bitte diesen Schritt in Verbindung mit Schritt 8.

J2/J7/J10/J11



Depende del diámetro de tornillo
Abhängig vom Schraubendurchmesser



Si va a conectar la barra de sonido a una TV montada en la pared por favor utilice este paso junto con las instrucciones suministradas con su soporte de pared para TV.

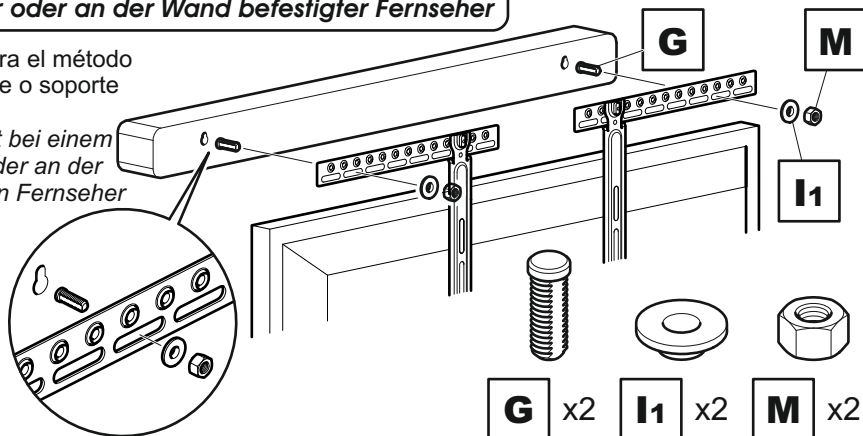
Wenn Sie Ihre Soundbar an einem an der Wand montierten Fernseher anbringen, befolgen Sie bitte diesen Schritt in Verbindung mit den Anweisungen, die mit der Wandhalterung Ihres Fernsehers geliefert wurden.

Los soportes y los tornillos que se muestran en gris son sólo un ejemplo. Estos son suministrados por el fabricante del soporte de pared del televisor.

Die grau dargestellten Halterungen und Schrauben sind nur ein Beispiel. Diese werden vom Hersteller der Wandhalterung Ihres Fernsehers mitgeliefert.

Soporte de pie para TV o soporte de pared para TV
Freistehender oder an der Wand befestigter Fernseher

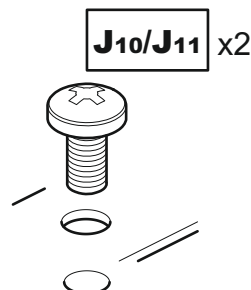
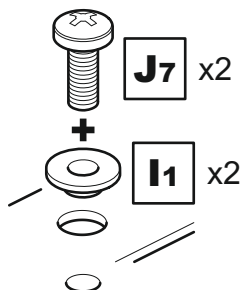
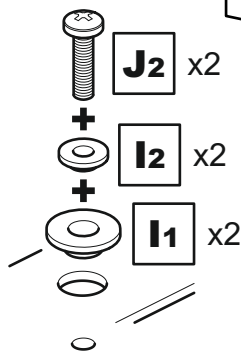
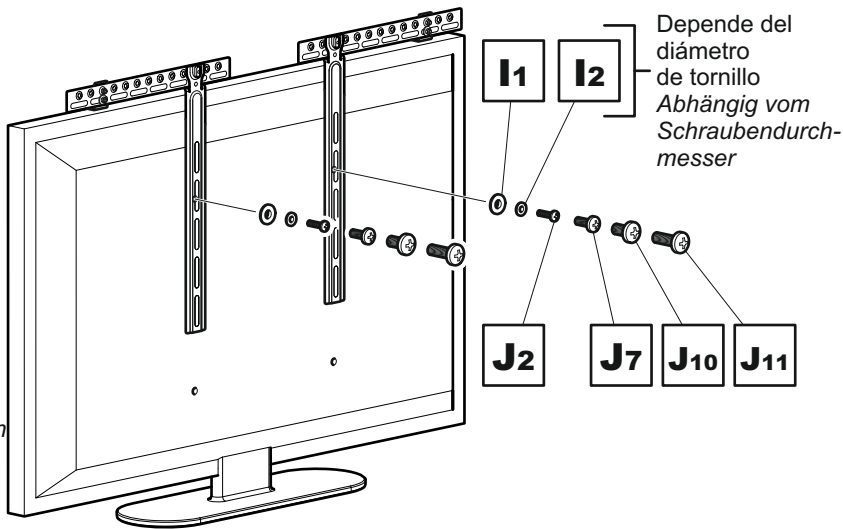
Este paso es para el método de soporte de pie o soporte de pared
 Dieser Schritt ist bei einem freistehenden oder an der Wand montierten Fernseher vorgesehen



8 Colocación del soporte para la barra de sonido a la TV
Anbringen der Soundbar-Halterung am Fernsehgerät

Usted sólo tendrá que utilizar este paso si va a conectar la barra de sonido a un soporte de pie para TV

Sie müssen diesen Schritt nur befolgen, wenn Sie Ihre Soundbar an einem freistehenden Fernsehgerät anbringen



Coloque los soportes a la parte posterior de su TV usando la combinación adecuada de tornillo y reductor.
 Befestigen Sie die Halterungen mit geeigneten Schrauben- und Reduzierstückkombinationen an der Rückseite Ihres Fernsehgeräts.

Cómo montarla debajo

Montage unterhalb des Fernsehers

Sólo tiene que seguir uno de los pasos del 9 al 13 si ha elegido montar la barra de sonido debajo del televisor.

Seleccione el método para fijar la barra de sonido al televisor y siga los pasos adecuados.

- Atornillar a la parte posterior de la barra de sonido - **Paso 9**
- Atornillar a la parte inferior de la barra de sonido - **Paso 10**
- Fijar la barra de sonido con almohadillas de velcro - **Paso 11**
- Fijar la barra de sonido con el soporte del fabricante - **Paso 12**
- Fijar la barra de sonido con pasador de alineación - **Paso 13**

Sie müssen nur einen der Schritte 9 bis 13 befolgen, wenn Sie Ihre Soundbar unterhalb Ihres Fernsehers montiert haben möchten.

Bitte wählen Sie Ihre Methode zum Anbringen Ihrer Soundbar an Ihrem Fernseher aus und befolgen Sie die entsprechenden Schritte.

*An der Rückseite der Soundbar anschrauben - **Schritt 9***

*An der Unterseite der Soundbar anschrauben - **Schritt 10***

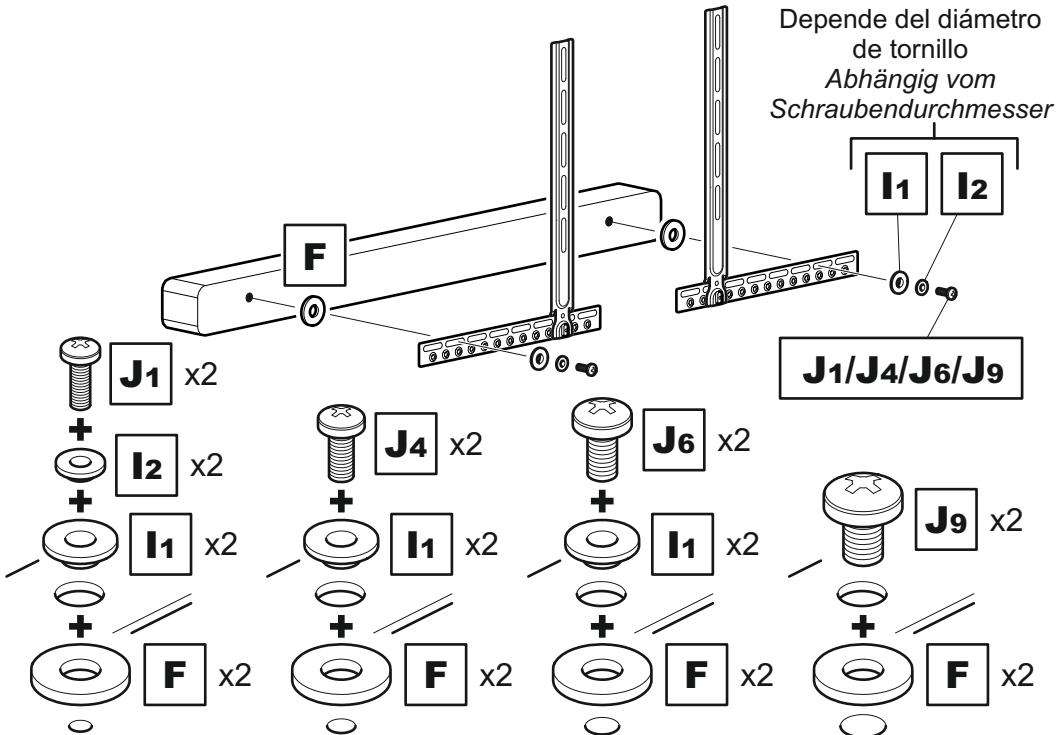
*Anbringen der Soundbar mit Hilfe eines Klettverschlusses - **Schritt 11***

*Anbringen der Soundbar mit Hilfe der Halterung des Herstellers - **Schritt 12***

*Anbringen der Soundbar mit Hilfe eines Schlüsselloch Stifts - **Schritt 13***

9 Atornillar a la parte posterior de la barra de sonido

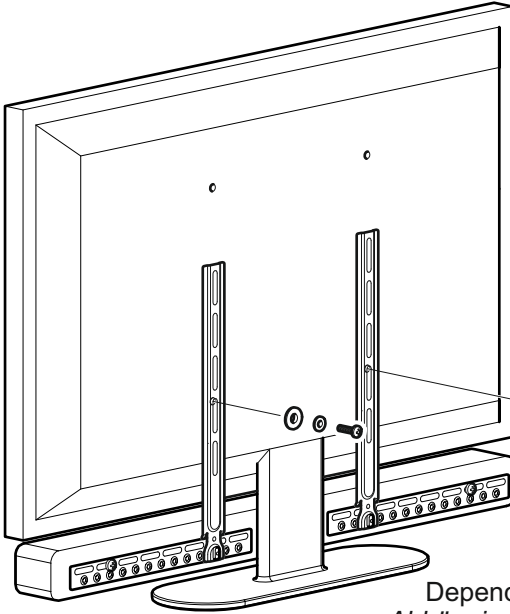
An der Rückseite der Soundbar anschrauben



Coloque los soportes a la parte posterior de la barra de sonido usando la combinación adecuada de tornillo y reductor.

Befestigen Sie die Halterungen mit geeigneten Schrauben- und Übergangstückverbindungen an der Rückseite Ihrer Soundbar.

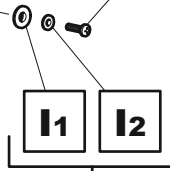
**Soporte de pie para TV
Freistehender Fernseher**



Si va a conectar su barra de sonido a un soporte de pie para televisor, por favor utilice este paso junto con el paso 14.

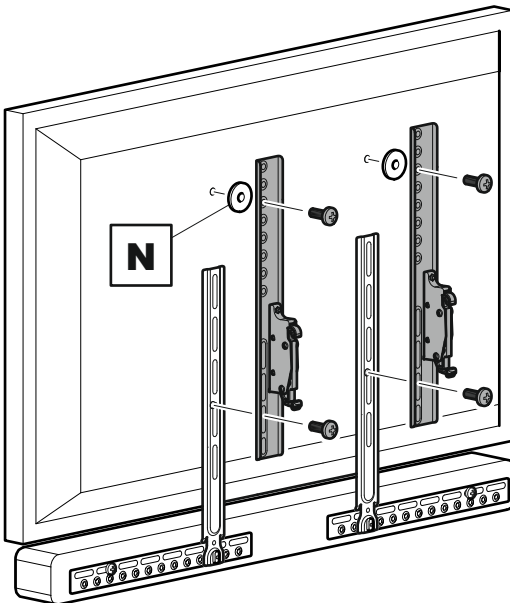
Wenn Sie Ihre Soundbar an einen freistehenden Fernseher anbringen, befolgen Sie bitte diesen Schritt in Verbindung mit Schritt 14.

J2/J7/J10/J11



Depende del diámetro de tornillo
Abhängig vom Schraubendurchmesser

**TV montada a la pared
An der Wand befestigter Fernseher**



Si va a conectar la barra de sonido a una TV montada en la pared por favor utilice este paso junto con las instrucciones suministradas con su soporte de pared para TV.

Wenn Sie Ihre Soundbar an einem an der Wand montierten Fernseher anbringen, befolgen Sie bitte diesen Schritt in Verbindung mit den Anweisungen, die mit der Wandhalterung Ihres Fernsehers geliefert wurden.

Los soportes y los tornillos que se muestran en gris son sólo un ejemplo. Estos son suministrados por el fabricante del soporte de pared del televisor.

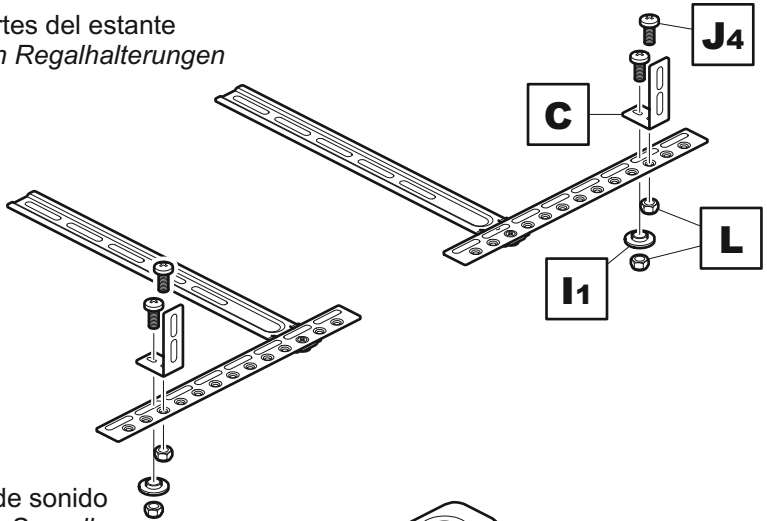
Die grau dargestellten Halterungen und Schrauben sind nur ein Beispiel. Diese werden vom Hersteller der Wandhalterung Ihres Fernsehers mitgeliefert.

10

Atornillar a la parte inferior de la barra de sonido An der Unterseite der Soundbar anschrauben

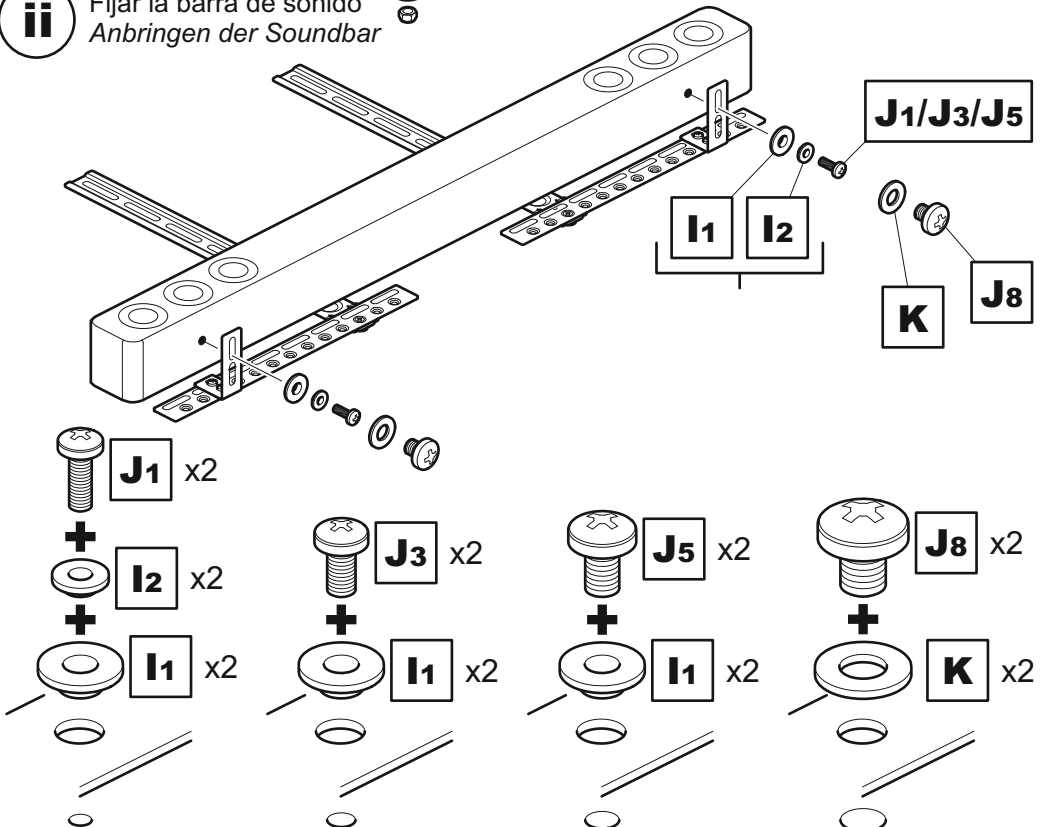
i

Fijar los soportes del estante
Anbringen von Regalhalterungen



ii

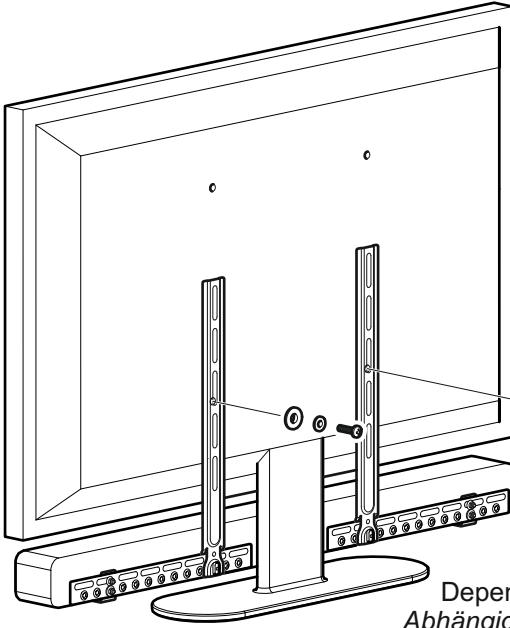
Fijar la barra de sonido
Anbringen der Soundbar



Coloque los soportes a la parte inferior de la barra de sonido usando la combinación adecuada de tornillo y reductor.

Befestigen Sie die Halterungen mit geeigneten Schrauben- und Übergangstückverbindungen an der Unterseite Ihrer Soundbar.

**Soporte de pie para TV
Freistehender Fernseher**



Si va a conectar su barra de sonido a un soporte de pie para televisor, por favor utilice este paso junto con el paso 14.

Wenn Sie Ihre Soundbar an einen freistehenden Fernseher anbringen, befolgen Sie bitte diesen Schritt in Verbindung mit Schritt 14.

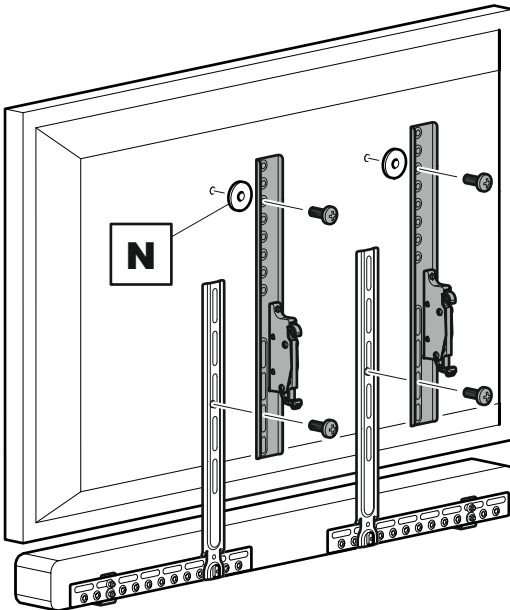
J2/J7/J10/J11



I1 I2

Depende del diámetro de tornillo
Abhängig vom Schraubendurchmesser

**TV montada a la pared
An der Wand befestigter Fernseher**



Si va a conectar la barra de sonido a una TV montada en la pared por favor utilice este paso junto con las instrucciones suministradas con su soporte de pared para TV.

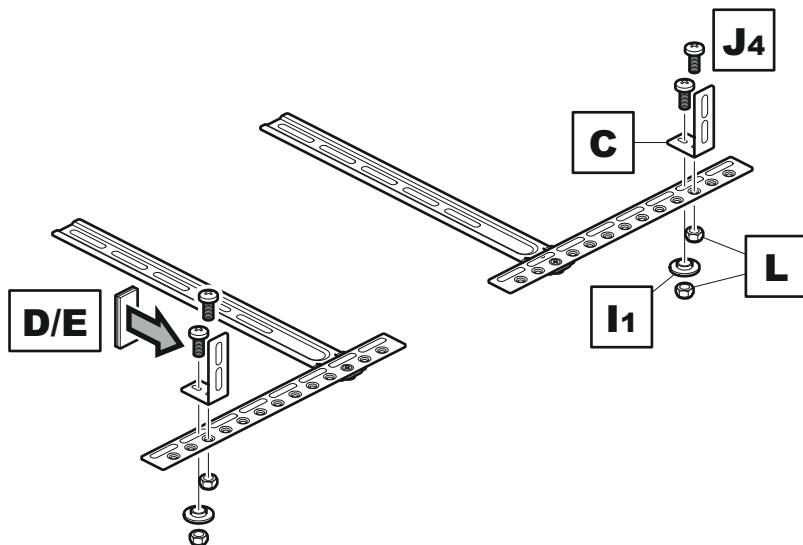
Wenn Sie Ihre Soundbar an einem an der Wand montierten Fernseher anbringen, befolgen Sie bitte diesen Schritt in Verbindung mit den Anweisungen, die mit der Wandhalterung Ihres Fernsehers geliefert wurden.

Los soportes y los tornillos que se muestran en gris son sólo un ejemplo. Estos son suministrados por el fabricante del soporte de pared del televisor.

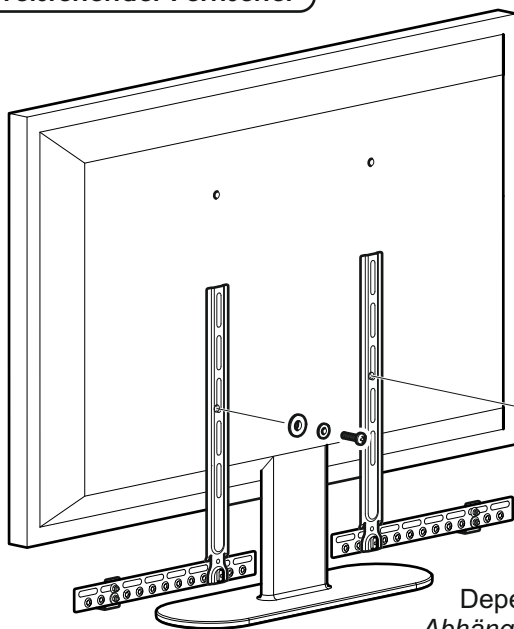
Die grau dargestellten Halterungen und Schrauben sind nur ein Beispiel. Diese werden vom Hersteller der Wandhalterung Ihres Fernsehers mitgeliefert.

11 Fijar la barra de sonido con almohadillas de velcro Anbringen der Soundbar mit Hilfe eines Klettverschlusses

i Fijar los soportes del estante y las almohadillas de velcro
Anbringen von Regalhalterungen und Klettverschlüssen



**Soporte de pie para TV
Freistehender Fernseher**



Si va a conectar su barra de sonido a un soporte de pie para televisor, por favor utilice este paso junto con el paso 14.

Wenn Sie Ihre Soundbar an einen freistehenden Fernseher anbringen, befolgen Sie bitte diesen Schritt in Verbindung mit Schritt 14.

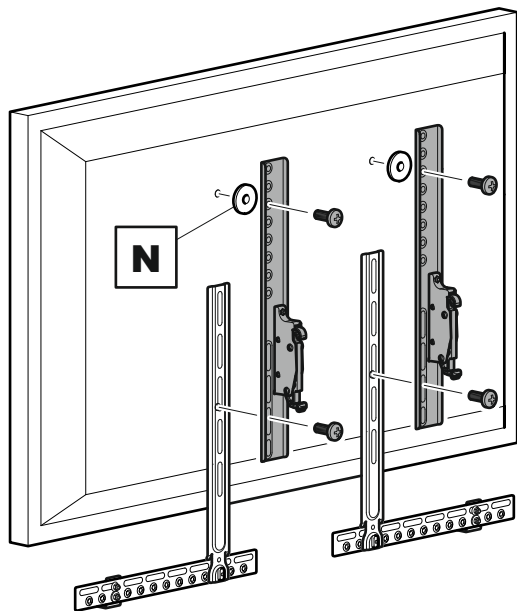
J2/J7/J10/J11



I1 I2

Depende del diámetro de tornillo
Abhängig vom Schraubendurchmesser

TV montada a la pared
An der Wand befestigter Fernseher

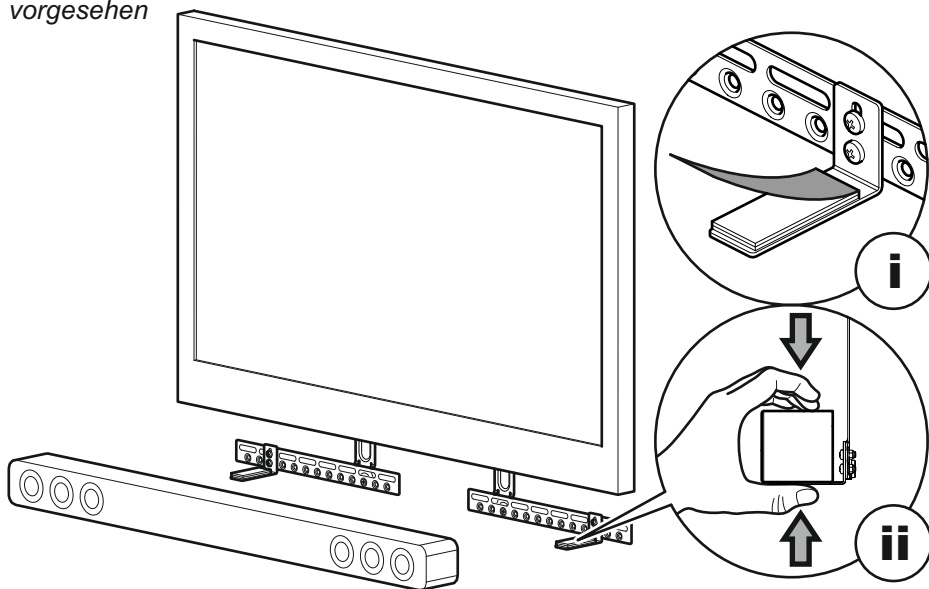


Si va a conectar la barra de sonido a una TV montada en la pared por favor utilice este paso junto con las instrucciones suministradas con su soporte de pared para TV.
Wenn Sie Ihre Soundbar an einem an der Wand montierten Fernseher anbringen, befolgen Sie bitte diesen Schritt in Verbindung mit den Anweisungen, die mit der Wandhalterung Ihres Fernsehers geliefert wurden.

Los soportes y los tornillos que se muestran en gris son sólo un ejemplo. Estos son suministrados por el fabricante del soporte de pared del televisor.
Die grau dargestellten Halterungen und Schrauben sind nur ein Beispiel. Diese werden vom Hersteller der Wandhalterung Ihres Fernsehers mitgeliefert.

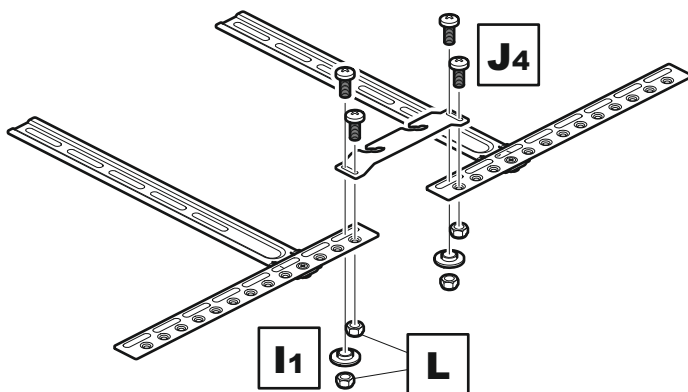
Soporte de pie para TV o soporte de pared para TV
Freistehender oder an der Wand befestigter Fernseher

Este paso es para el método de soporte de pie o soporte de pared
Dieser Schritt ist bei einem freistehenden oder an der Wand montierten Fernseher vorgesehen

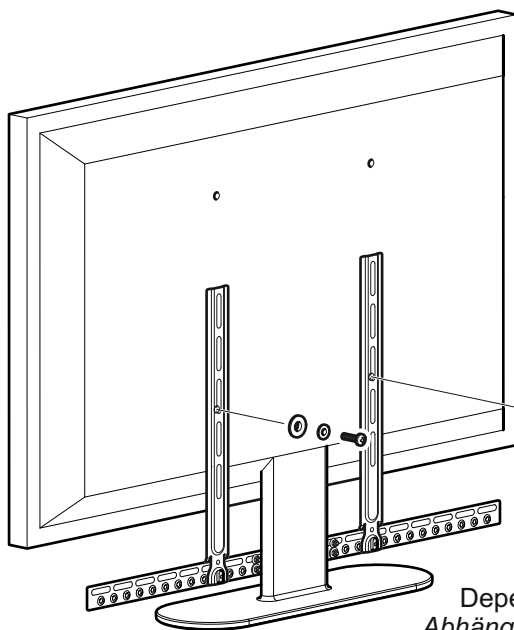


12 Fijar la barra de sonido con el soporte del fabricante Anbringen der Soundbar mit Hilfe der Halterung des Herstellers

i Fijar el soporte del fabricante. Tenga en cuenta que este soporte no está incluido. La imagen que aparece a continuación muestra un ejemplo de un soporte.
Anbringen der Halterung des Herstellers. Bitte beachten Sie, dass diese Halterung nicht im Lieferumfang enthalten ist. Das Bild unten zeigt ein Beispiel für eine Halterung.

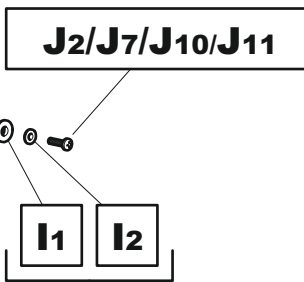


Soporte de pie para TV Freistehender Fernseher



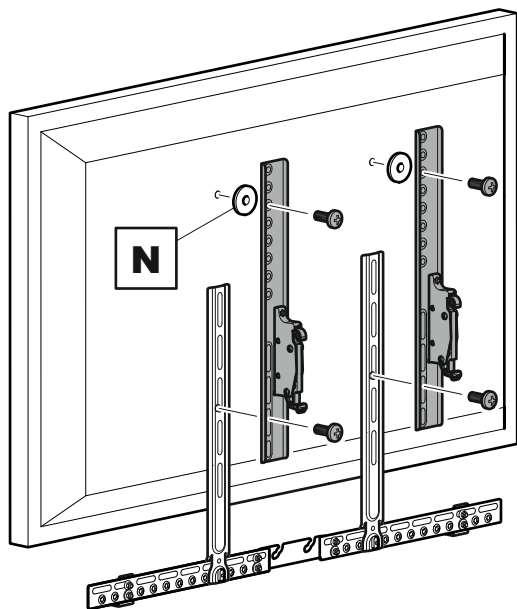
Si va a conectar su barra de sonido a un soporte de pie para televisor, por favor utilice este paso junto con el paso 14.

Wenn Sie Ihre Soundbar an einen freistehenden Fernseher anbringen, befolgen Sie bitte diesen Schritt in Verbindung mit Schritt 14.



Depende del diámetro de tornillo
Abhängig vom Schraubendurchmesser

TV montada a la pared
An der Wand befestigter Fernseher



Si va a conectar la barra de sonido a una TV montada en la pared por favor utilice este paso junto con las instrucciones suministradas con su soporte de pared para TV.

Wenn Sie Ihre Soundbar an einem an der Wand montierten Fernseher anbringen, befolgen Sie bitte diesen Schritt in Verbindung mit den Anweisungen, die mit der Wandhalterung Ihres Fernsehers geliefert wurden.

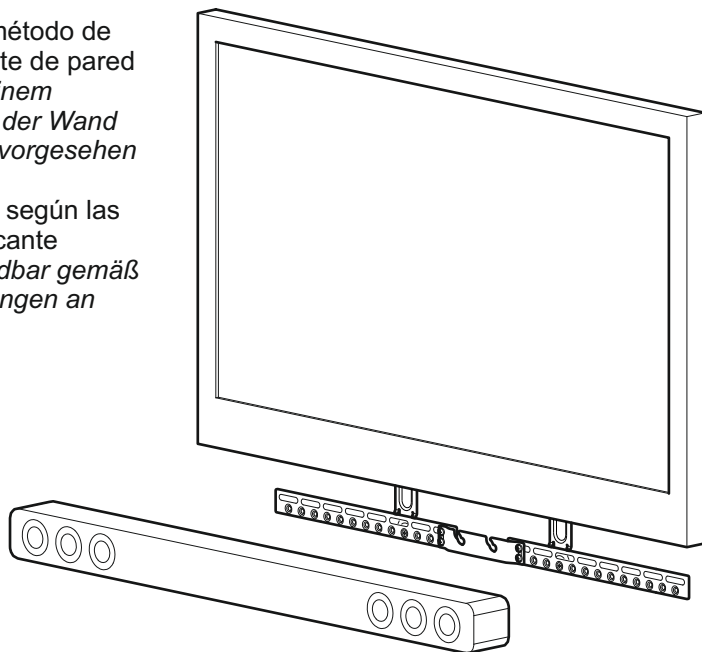
Los soportes y los tornillos que se muestran en gris son sólo un ejemplo. Estos son suministrados por el fabricante del soporte de pared del televisor.

Die grau dargestellten Halterungen und Schrauben sind nur ein Beispiel. Diese werden vom Hersteller der Wandhalterung Ihres Fernsehers mitgeliefert.

Soporte de pie para TV o soporte de pared para TV
Freistehender oder an der Wand befestigter Fernseher

Este paso es para el método de soporte de pie o soporte de pared
Dieser Schritt ist bei einem freistehenden oder an der Wand montierten Fernseher vorgesehen

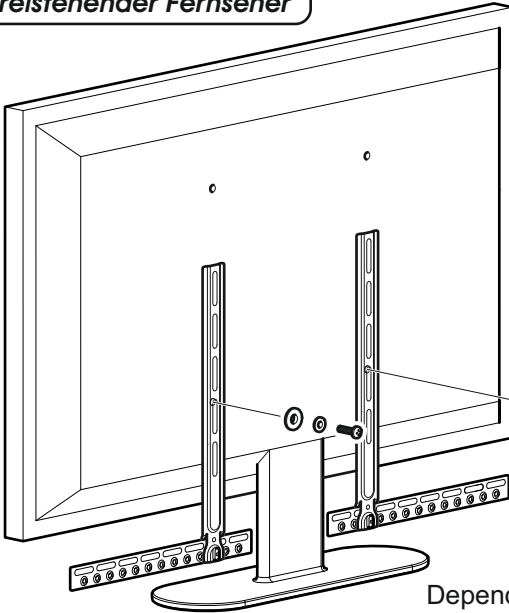
Fije la barra de sonido según las instrucciones del fabricante
Bringen Sie Ihre Soundbar gemäß den Herstelleranweisungen an



13

Fijar la barra de sonido con pasador de alineación Anbringen der Soundbar mit Hilfe eines Schlüsselloch Stifts

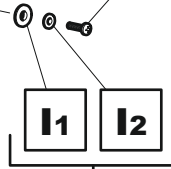
Soporte de pie para TV
Freistehender Fernseher



Si va a conectar su barra de sonido a un soporte de pie para televisor, por favor utilice este paso junto con el paso 14.

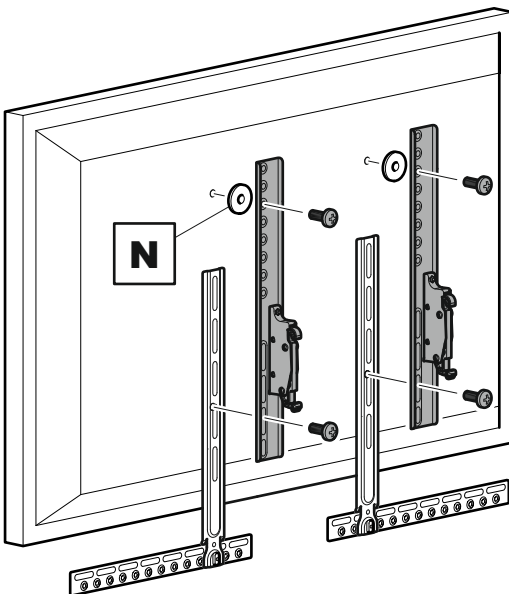
Wenn Sie Ihre Soundbar an einen freistehenden Fernseher anbringen, befolgen Sie bitte diesen Schritt in Verbindung mit Schritt 14.

J2/J7/J10/J11



Depende del diámetro de tornillo
Abhängig vom Schraubendurchmesser

TV montada a la pared
An der Wand befestigter Fernseher



Si va a conectar la barra de sonido a una TV montada en la pared por favor utilice este paso junto con las instrucciones suministradas con su soporte de pared para TV.

Wenn Sie Ihre Soundbar an einem an der Wand montierten Fernseher anbringen, befolgen Sie bitte diesen Schritt in Verbindung mit den Anweisungen, die mit der Wandhalterung Ihres Fernsehers geliefert wurden.

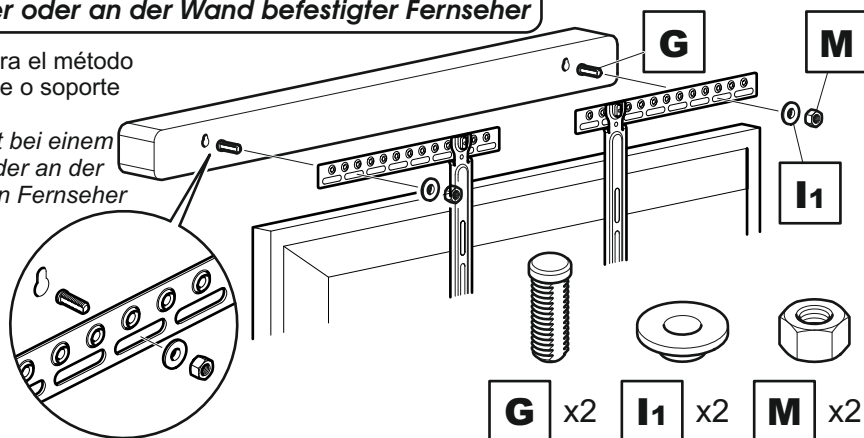
Los soportes y los tornillos que se muestran en gris son sólo un ejemplo. Estos son suministrados por el fabricante del soporte de pared del televisor.

Die grau dargestellten Halterungen und Schrauben sind nur ein Beispiel. Diese werden vom Hersteller der Wandhalterung Ihres Fernsehers mitgeliefert.

Soporte de pie para TV o soporte de pared para TV
Freistehender oder an der Wand befestigter Fernseher

Este paso es para el método de soporte de pie o soporte de pared

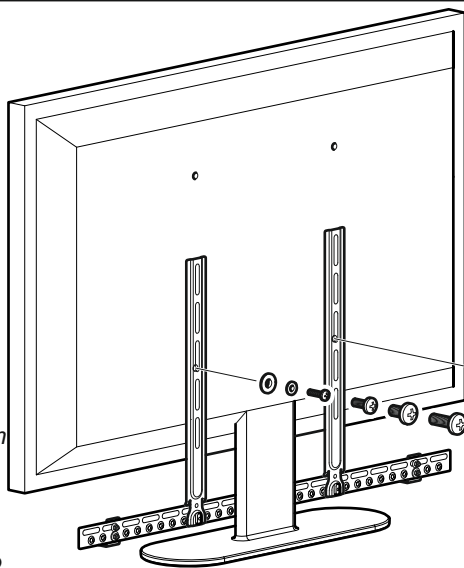
Dieser Schritt ist bei einem freistehenden oder an der Wand montierten Fernseher vorgesehen



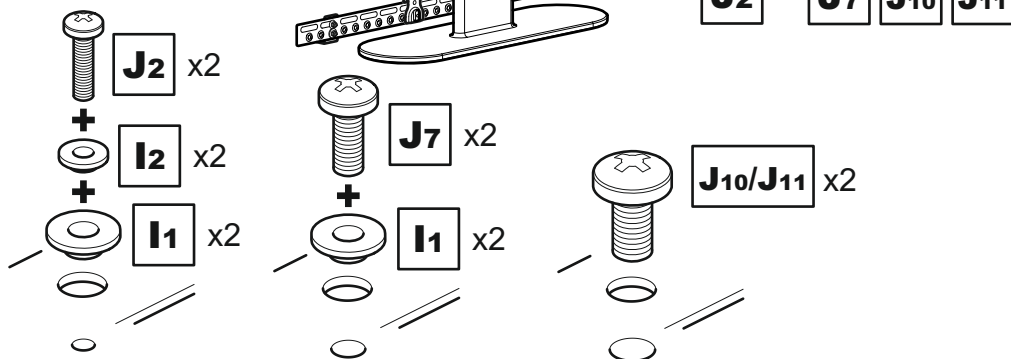
14 Colocación del soporte para la barra de sonido a la TV
Anbringen der Soundbar-Halterung am Fernsehgerät

Usted sólo tendrá que utilizar este paso si va a conectar la barra de sonido a un soporte de pie para TV

Sie müssen diesen Schritt nur befolgen, wenn Sie Ihre Soundbar an einem freistehenden Fernsehgerät anbringen



Depende del diámetro de tornillo
 Abhängig vom Schraubendurchmesser



Coloque los soportes a la parte posterior de su TV usando la combinación adecuada de tornillo y reductor.
Befestigen Sie die Halterungen mit geeigneten Schrauben- und Reduzierstückkombinationen an der Rückseite Ihres Fernsehgeräts.