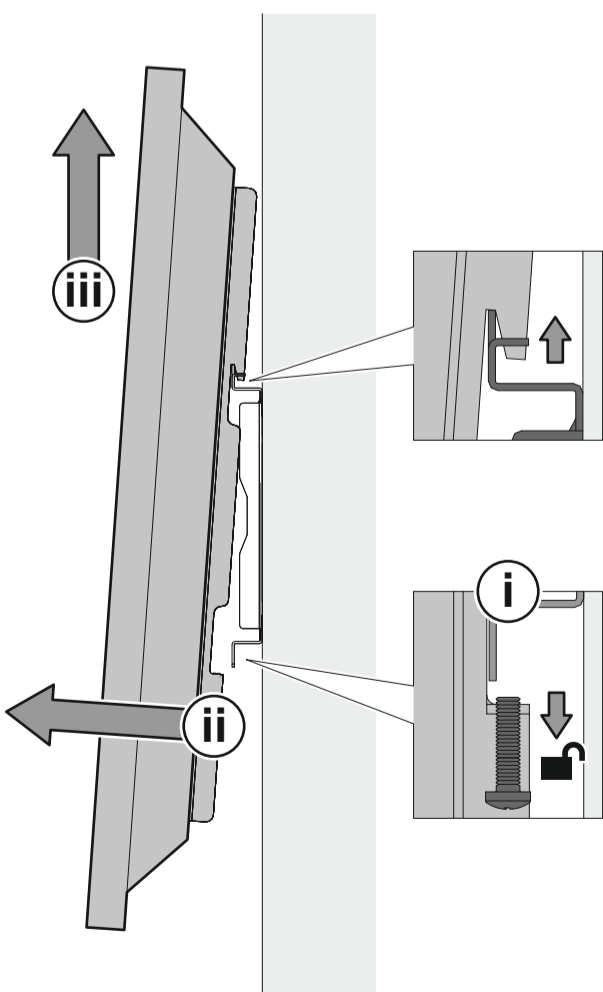


Fernseher entfernen / Per rimuovere il televisore / Para remover a TV

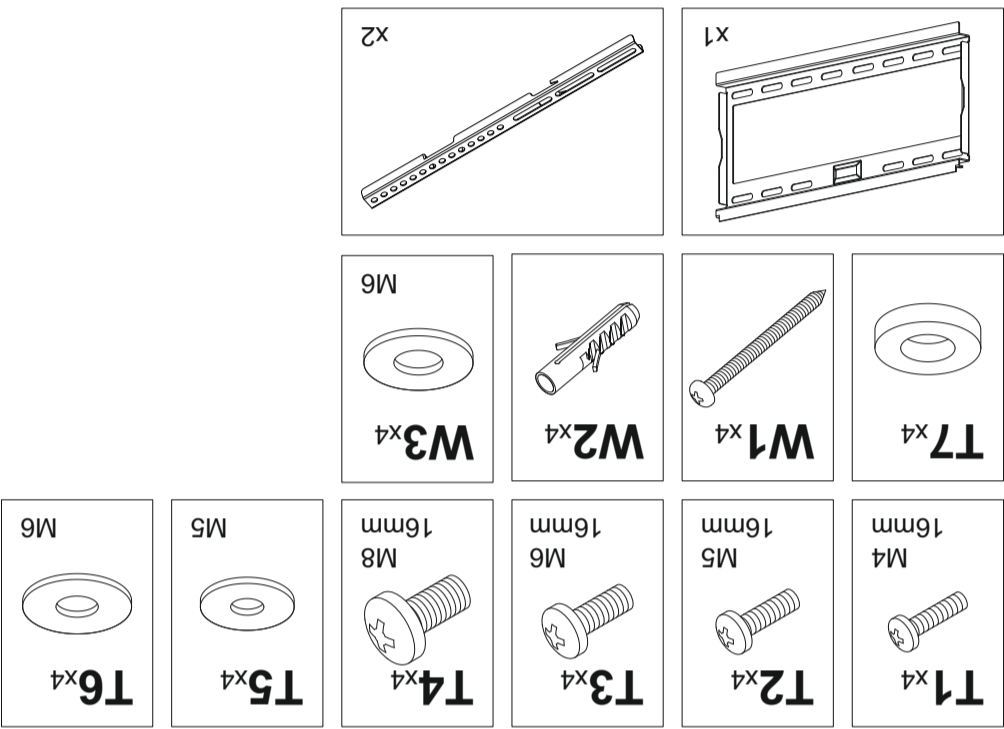


Empfohlene Tools / Attrezzi consigliati / Ferramentas Recomendadas



Bewahren Sie das gesamte Verpackungsmaterial für den Fall, dass die Halterung zurückgegeben werden muss, auf.
Der Inhalt kann von dem Foto / den Abbildungen abweichen.
Sie werden nicht alle Teile benötigen. Gehen Sie daher davon aus, dass einige Teile übrigbleiben werden.
Spezifikation Ihres Fernsehers.
Dieses Produkt ist nur für den Innengebrauch gedacht. Die Verwendung dieses Produkts im Freien kann zu Funktionsfehlern und Körperverletzungen führen.
Es liegt in der Verantwortung des Monteurs sicherzustellen, dass die Montagewand einen geeigneten Standard aufweist und in ihr keine Leitungen (z. B. Gas, Strom, Wasser usw.) verlaufen. Der Hersteller übernimmt keine Verantwortung für Schäden oder Verluste, die durch die Installation dieses Geräts entstehen können.
Produkt an einer minderwertigen Wand.
Überprüfen Sie regelmäßig, ob alle Müttern und Schrauben fest angezogen sind.

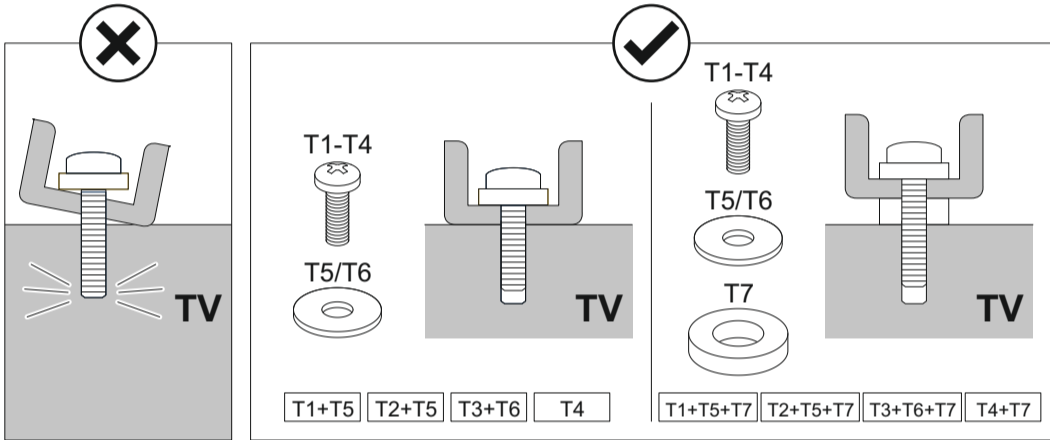
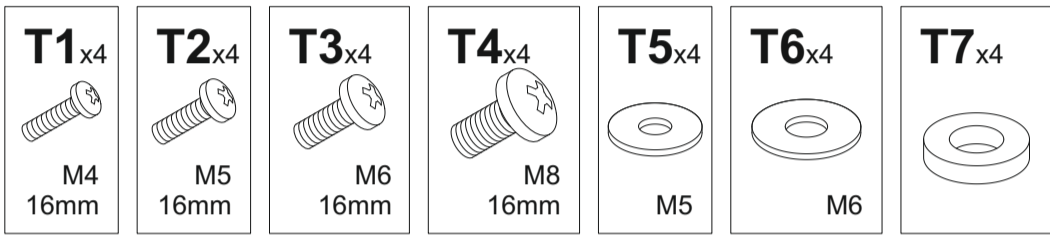
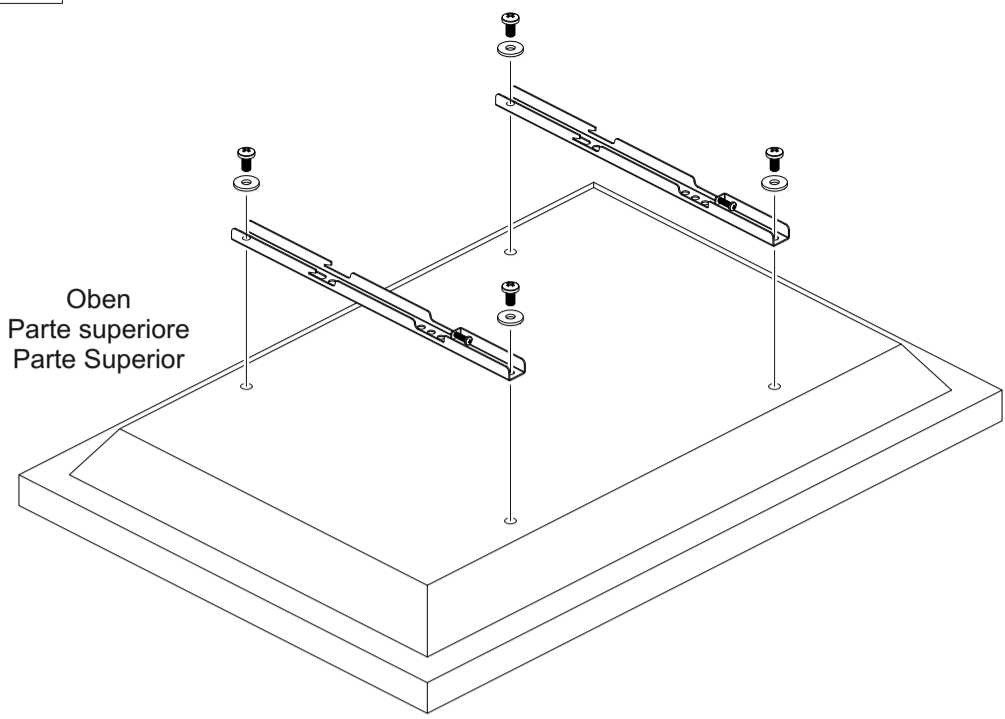
Verpackte Teile / Parti contenute nella confezione / Peças Embaladas



Conservare tutti gli imballaggi, in caso di reso del supporto.
Il contenuto potrebbe variare dall'immagine/illustrazione.
Le parti contenute nella confezione non saranno tutte necessarie, pertanto, in base alle caratteristiche del televisore, ci sarà una rimanenza di alcuni pezzi.
Questo prodotto è destinato all'impiego in ambienti interni. L'utilizzo di questo prodotto all'esterno potrebbe provocare guasti e lesioni personali.
È responsabilità dell'installatore assicurarsi che la parete dove sarà montato il supporto sia idonea e priva di collegamenti (es. gas, elettricità, acqua ecc.).
Il produttore non si ritiene responsabile per eventuali danni o perdite causati dall'installazione del prodotto a una parete non idonea.
Controllare periodicamente che tutti i dadi e i bulloni siano ben stretti.

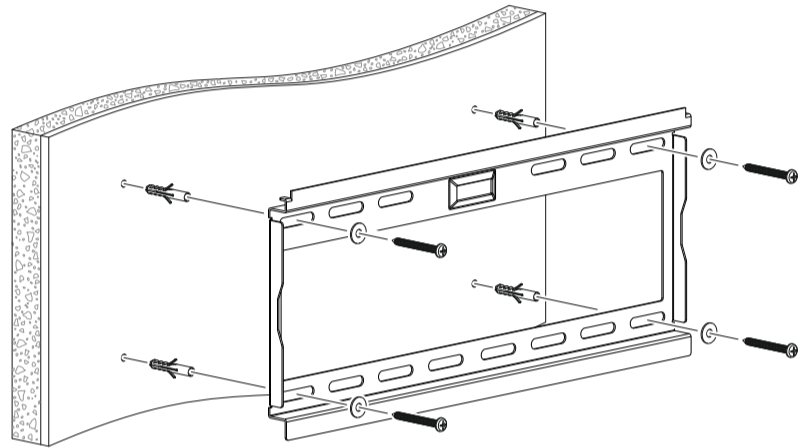
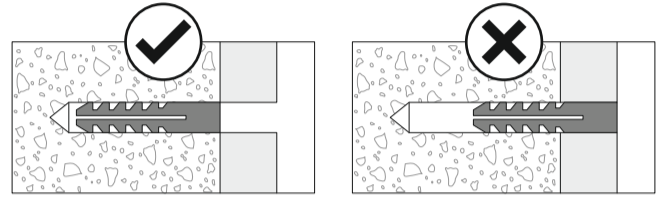
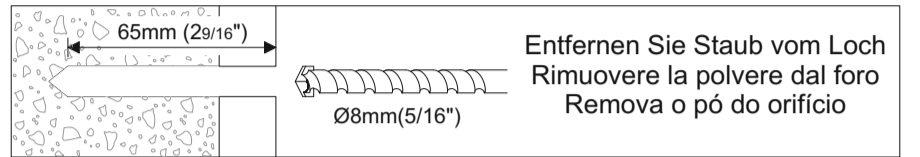
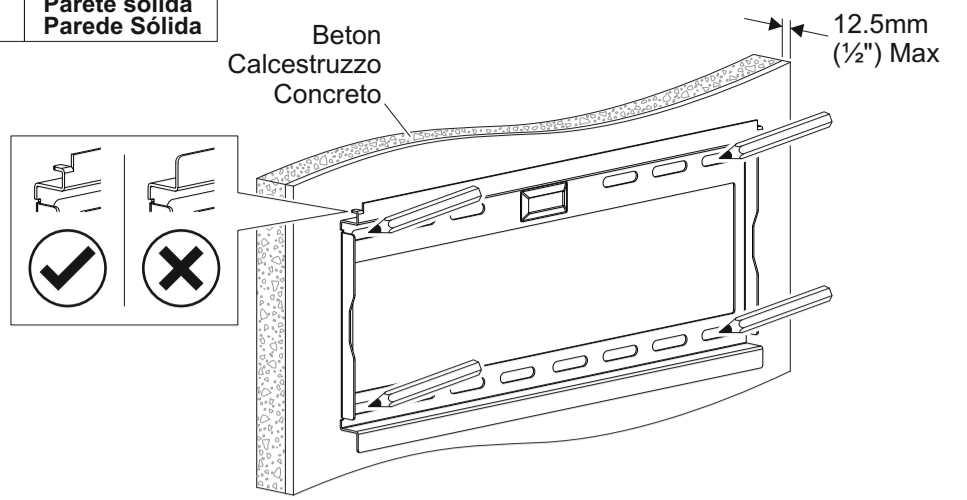
Guarde toda a embalagem caso seja necessário devolver os suportes.
O conteúdo pode variar entre a fotografia/ilustrações.
Não precisará de todas estas peças, por isso, espere que sobrem algumas dependendo das especificações da sua TV.
Este produto destina-se apenas a utilização no interior. A utilização deste produto no exterior pode resultar em falhas e ferimentos pessoais.
É da responsabilidade do instalador garantir que a parede de montagem tem boa qualidade de construção e está livre de quaisquer serviços (por exemplo, gás, electricidade, água, etc.).
O fabricante não se responsabiliza por quaisquer danos ou perdas causados pela instalação deste produto numa parede de baixa qualidade de construção.
Verifique periodicamente se todas as porcas e parafusos estão apertados.

1



2

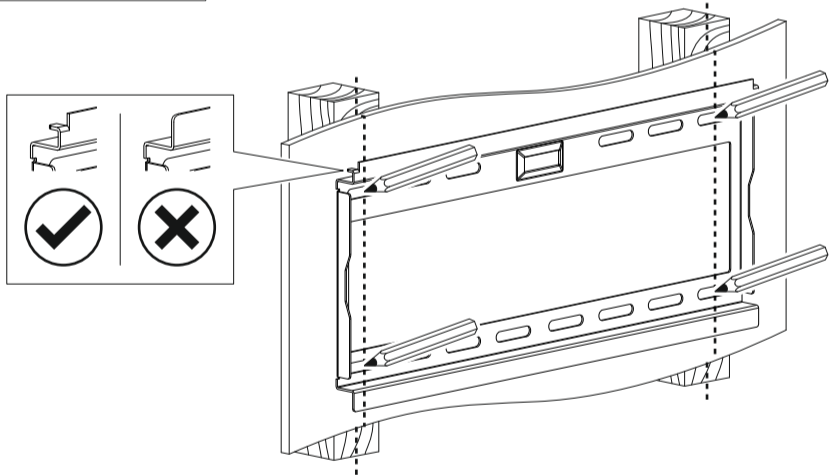
Stabile Wand
Parete solida
Parede Sólida



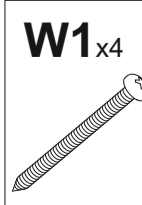
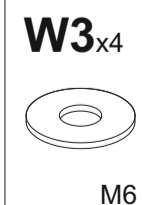
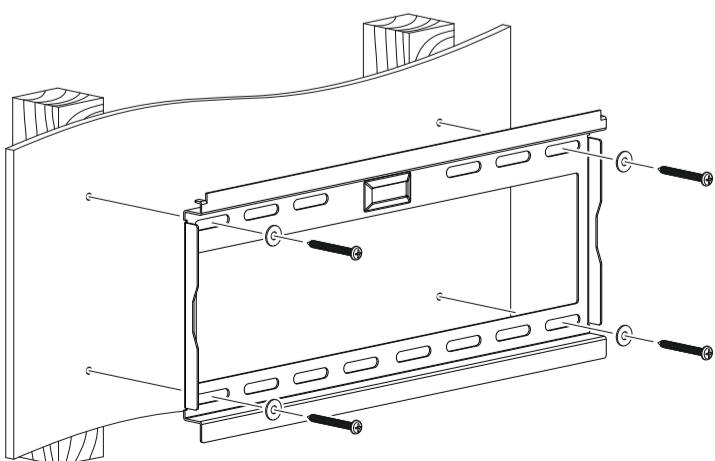
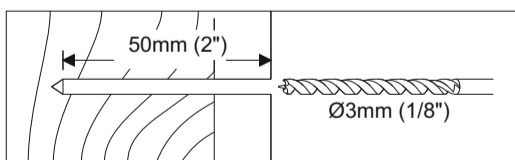
Gewinde mit Seife schmieren
Lubrificar la filettatura con del sapone
Lubrifique a rosca do parafuso com sabão

2

Holzbolzen
Perno in legno
Pino de Madeira



Stellen Sie sicher, dass sich die Halterung in der Mitte des Holzbolzens befindet
Assicurarsi che il supporto sia al centro del perno in legno
Certifique-se de que o suporte está no centro do pino de madeira



Gewinde mit Seife schmieren
Lubrificar la filettatura con del sapone
Lubrifique a rosca do parafuso com sabão

3

