

Read through **ALL** instructions before commencing installation.

If you have any questions about this product or issues with installation, contact the customer services helpline before returning this product to the store.



Lisez **TOUTES** les instructions avant de débiter l'installation.

Si vous avez des questions sur ce produit ou des problèmes d'installation, contactez l'assistance client avant de ramener le produit en magasin.



This TV Wall Mount is intended for use with televisions weighing **Maximum 60kg (150lbs)**. Use with products heavier than maximum weights may result in instability causing possible injury.

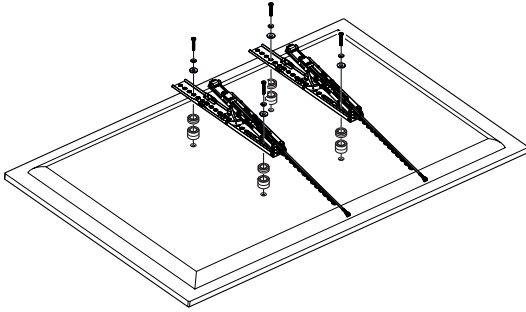


Cette applique doit être utilisée pour des téléviseurs de pesant au **maximum 60kg (150lbs)**. L'utiliser avec des produits excédant le poids maximum peut causer de l'instabilité provoquant de possibles accidents.

CUSTOMER SERVICES HELP LINE NUMBER: **+44 (0) 333 320 0463 (UK)**
NUMÉRO DE L'ASSISTANCE CLIENT: **1-800 667 0808 (USA)**

Assembly Overview
Vue d'ensemble de l'assemblage

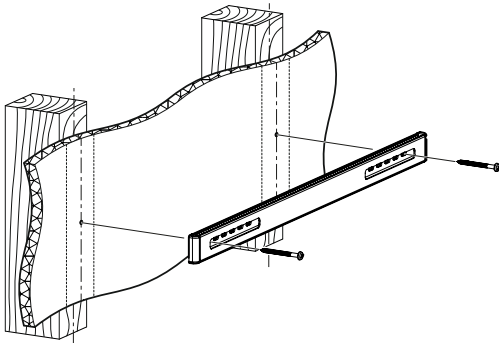
Fit the TV Brackets
Fixer l'applique téléviseur



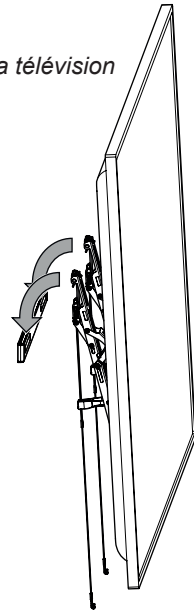
Marking Wall for Drill Points
Marquage des Trous de Forage dans le Mur



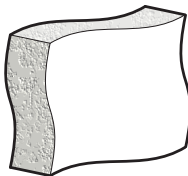
Fit the Wall Rail
Installez le rail mural



Hang the TV
Suspendez la télévision



Suitable Wall Types
Types de murs appropriés



Solid Wall
Mur solide



Wood Stud
Latte de bois

Index Index

1 Measure the TV fixing holes Width and Height
Mesurer la profondeur et la taille des trous de fixation

2 Preparing the TV Brackets
Préparer l'applique téléviseur

3 Fitting the TV Brackets
Installer l'applique téléviseur

4 Marking Wall for Drill Points
Marquage des Trous de Forage dans le Mur

5 Fitting the Wall Rail
Installer le rail mural

6 Fitting the Wall Rail Covers
Installer les couvercles du rail mural

7 Hanging the TV
Suspension de la télévision

8 Hide the TV Release Cords
Cachez les cordons de déverrouillage de la télévision

9 Return the Screen to the Wall
Retourner l'écran vers le mur

10 Hide the TV Return Straps
Cachez les cordons de sécurité de la télévision

Retain all packaging in case the bracket needs to be returned.

Contents may vary from photography/illustrations.

You will not need all these parts, so expect there to be some left over depending upon the specification of your TV.

This product is intended for indoor use only. Use of this product outdoors could lead to failure and personal injury.

It is the responsibility of the installer to ensure that the mounting wall is of a suitable standard and void of any services (eg gas, electricity, water etc).

AVF accept no responsibility for any damage or loss caused by installing this product in a sub standard wall.

Conserver les emballages si l'applique a besoin d'être ramenée.

Les contenus peuvent varier de la photographie/illustrations.

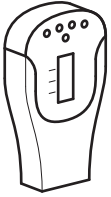
Vous n'aurez pas besoin de toutes ces pièces, attendez-vous donc à ce qu'il reste des pièces selon les caractéristiques de votre téléviseur.

Ce produit est à utiliser à l'intérieur uniquement. Utiliser ce produit à l'extérieur causera des défaillances et de possibles accidents.

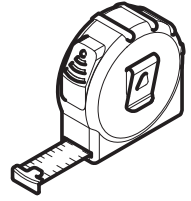
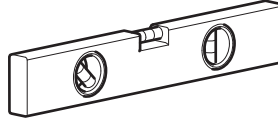
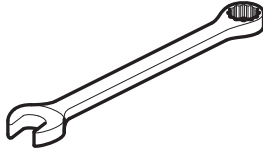
Il est de la responsabilité de l'installateur de s'assurer que les murs soient aux critères requis et vides de tout câblage (ex : gaz, électricité, eau etc...)

AVF n'acceptera aucune responsabilité pour tout dommage ou perte causée par l'installation du produit dans un mur en deçà de ces critères.

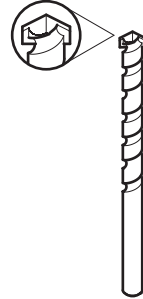
Tools Recommended
Outils recommandés



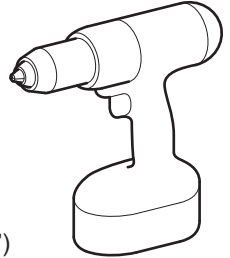
Stud Finder
Trouve latte



Ø3mm (1/8")
Wood
Bois



Ø10mm (25/64")
Masonry
Maçonnerie



TV Screws, Reducers and Spacers
Vis TV, réducteurs et séparateurs



D1 x4



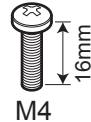
D2 x4



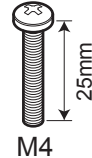
E1 x12



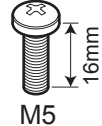
E2 x4



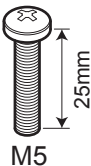
F1 x4



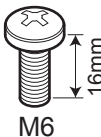
F2 x4



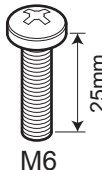
F3 x4



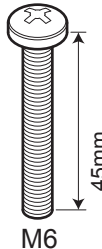
F4 x4



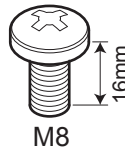
F5 x4



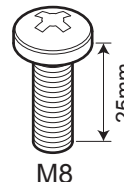
F6 x4



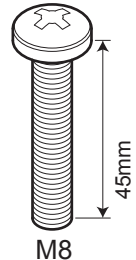
F7 x4



F8 x4

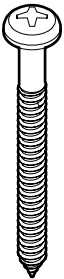
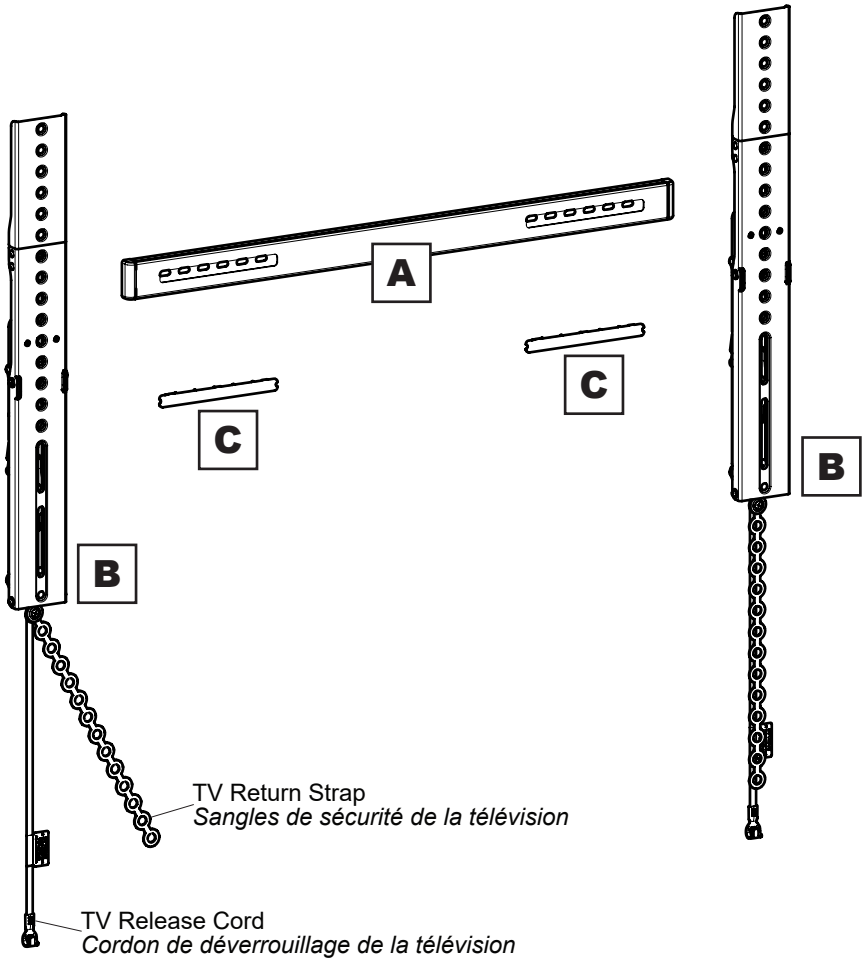


F9 x4

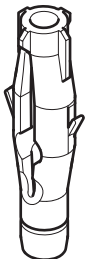


F10 x4

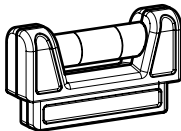
Boxed Parts
Pièces empaquetées



G x4



H x4



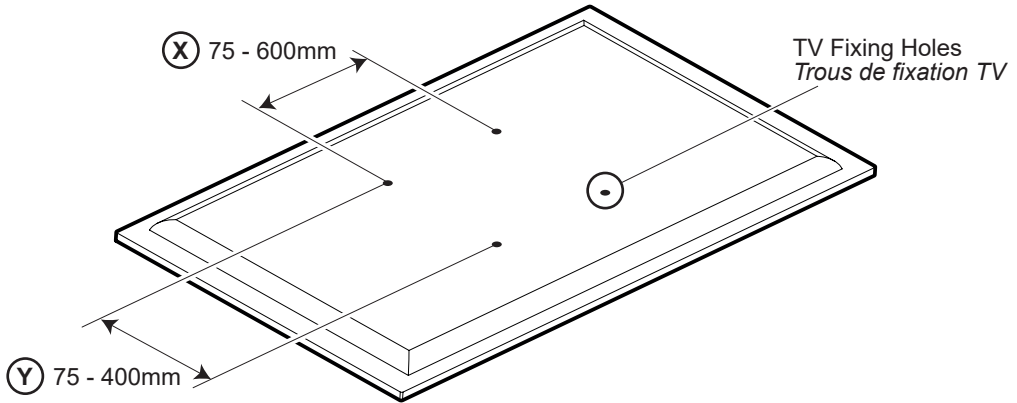
I



WT

1

Measure the TV fixing holes Width and Height
Mesurer la profondeur et la taille des trous de fixation

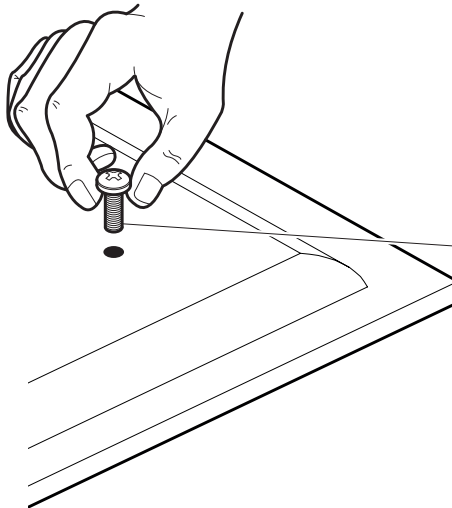


If width **(X)** is greater than 600mm or height **(Y)** greater than 400mm
 STOP installation now and contact the customer help line

*Si la largeur **(X)** est plus large que 600mm et la hauteur **(Y)** plus grande que 400mm,
 ARRÊTEZ l'installation immédiatement et contactez l'assistance client*

You are provided with 4 diameters of TV fixing screws, **M4, M5, M6** and **M8**.
 Determine the screw diameter that fits and remember for step 3.

*4 diamètres de vis TV vous sont fournis, **M4, M5, M6** y **M8**.
 Déterminez le diamètre de la vis qui convient et mémorisez- le pour l'étape 3.*



M4 = F1/F2

M5 = F3/F4

M6 = F5/F6/F7

M8 = F8/F9/F10

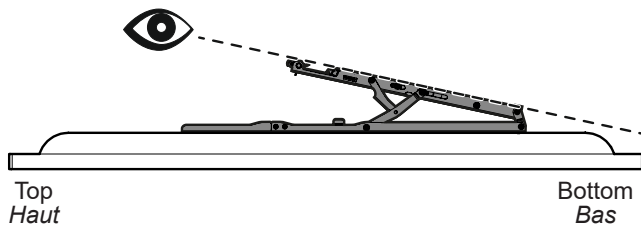
After completing step 3 you will have fittings left over, please keep for future reference.
 Après avoir complété l'étape 3 il vous restera des pièces d'assemblage, conservez- les.

2

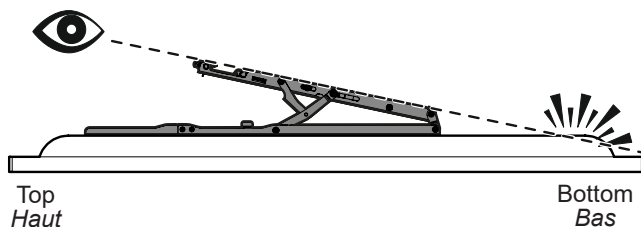
Preparing the TV Brackets *Préparer les supports du téléviseur*

To ensure maximum tilt is possible after installation you will need to ensure that your TV does not clash with the wall.

Pour assurer qu'une inclinaison maximum est possible après l'installation il faudra vous assurez que votre téléviseur ne frotte pas contre le mur.



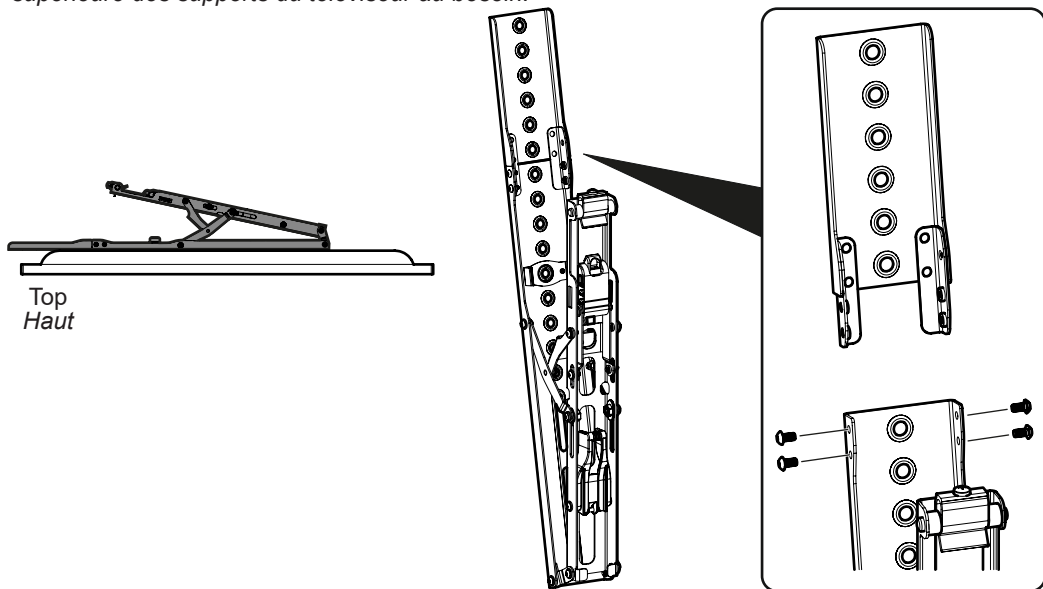
✓ No Clash
Pas de frottement



✗ Clash
Frottement

If the top of the TV Brackets extend above the top of the TV you can remove the top portion of the TV Brackets if required.

Si le haut des supports du téléviseur dépasse du haut du téléviseur, vous pouvez retirer la partie supérieure des supports du téléviseur au besoin.

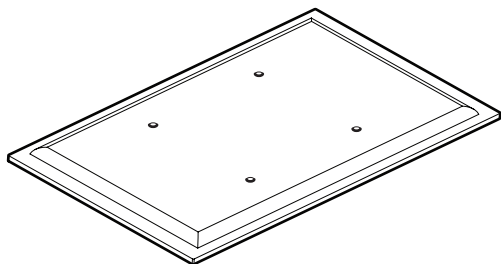


3

Fitting the TV Brackets Installer l'applique téléviseur

No Spacers Pas de séparateur

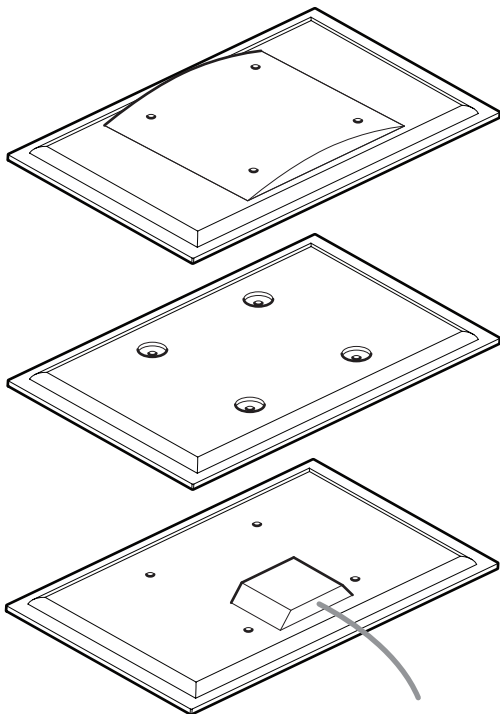
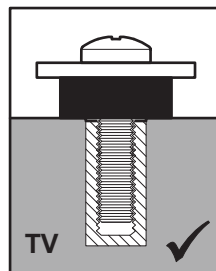
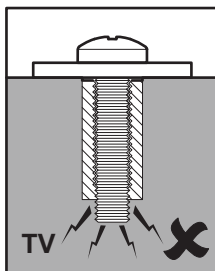
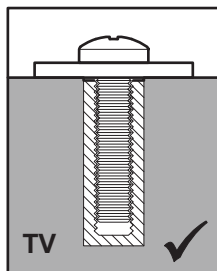
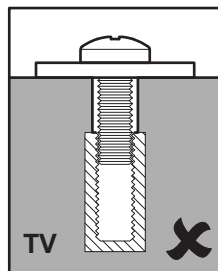
For TVs with flat / unobstructed back
Pour des téléviseurs aux dos
plats et non obstrués



Spacers Séparateurs

E1/E2

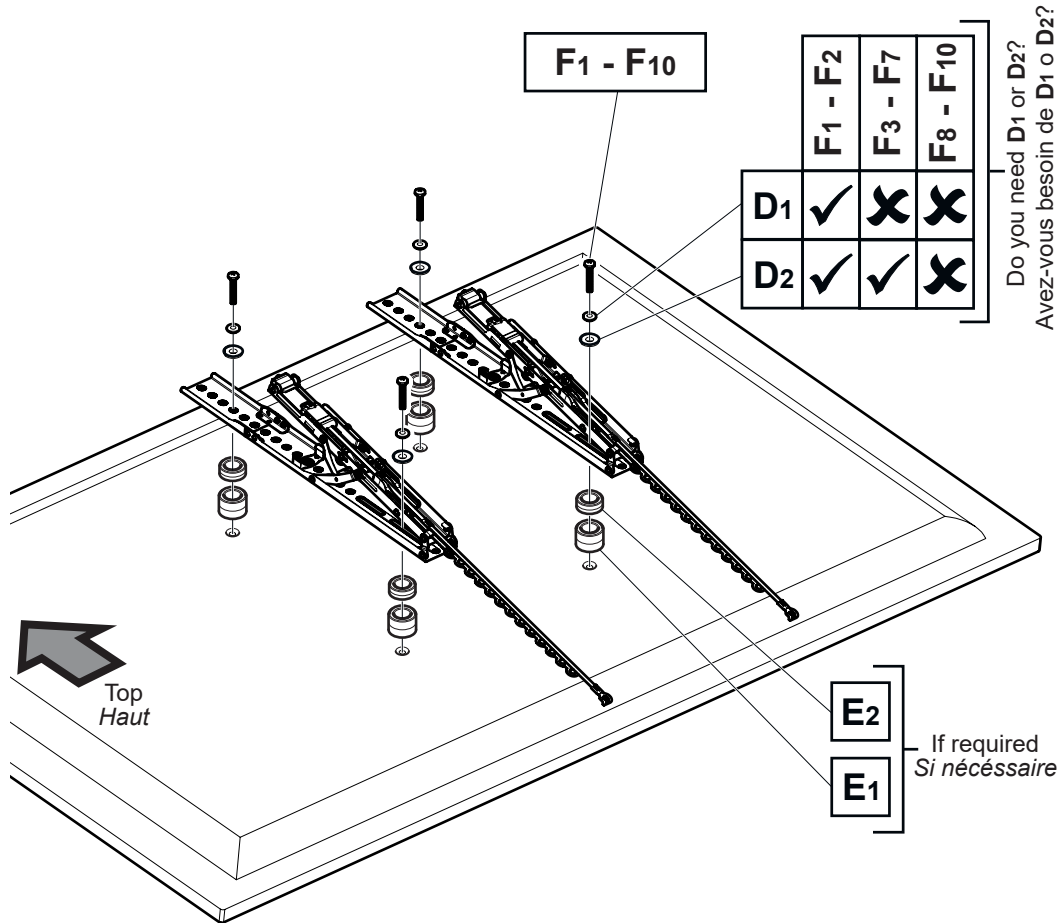
For TVs with irregular / obstructed back
Pour des téléviseurs aux dos
irréguliers et non obstrués

**WARNING / AVERTISSEMENT**

If your TV has an irregular/obstructed back or if you have any issues fitting to the back of your TV with the supplied screws, please call the customer services helpline.

Si votre téléviseur a un dos irrégulier ou obstrué, ou si vous avez un souci de fixation au dos de votre téléviseur avec les vis fournies, merci d'appeler le numéro d'assistance client.

For easy access to some of the TV fixing holes, follow the procedure on the next page.
 Pour un accès facile à certains trous de fixation du téléviseur, suivez la procédure sur la page suivante.



Attach the bracket to the back of your TV using suitable screw, reducer and spacer combinations.
 Attachez l'applique au dos de votre téléviseur en utilisant une combinaison de vis, de séparateurs et de joints adaptés.

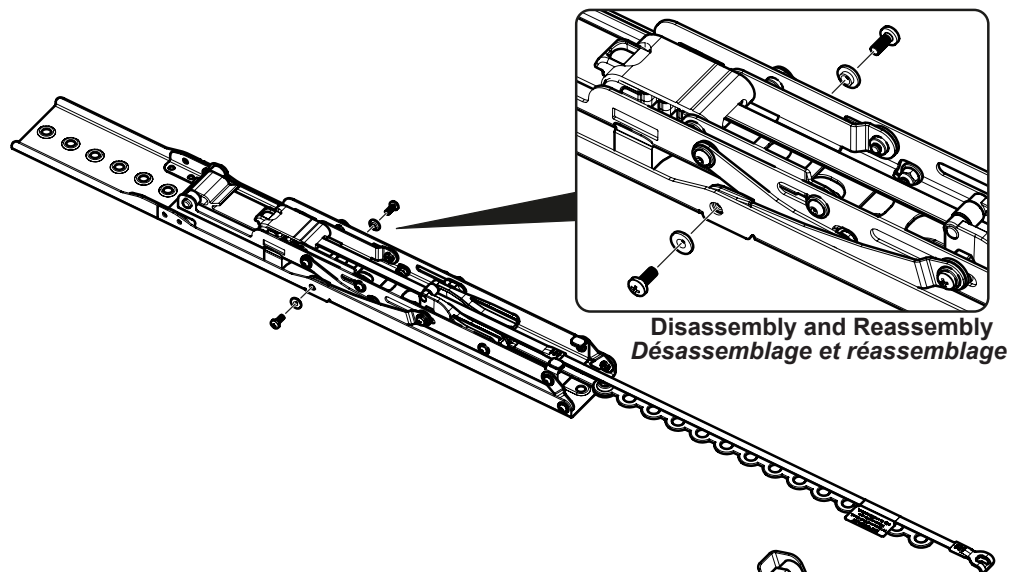


After completing step 3 you will have fittings left over, please keep for future reference.
 Après avoir complété l'étape 3 il vous restera des pièces d'assemblage, conservez-les.

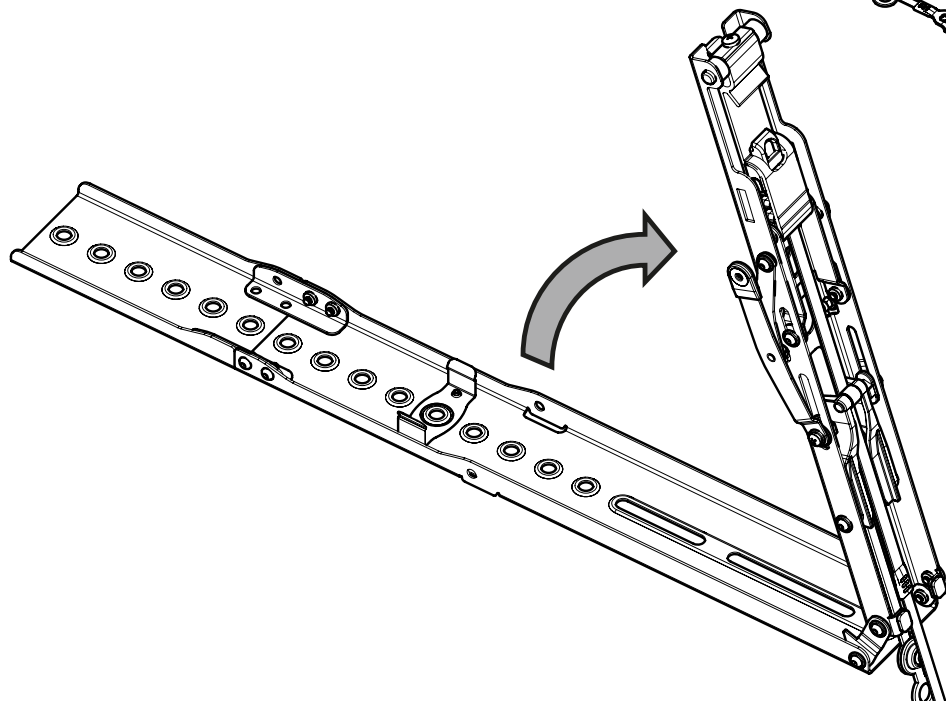
Easy Access to TV Fixing Holes
Accès facile aux trous de fixation du téléviseur



This procedure is only necessary if you are having difficulty fitting screws into your TV. *Suivez cette procédure uniquement si vous éprouvez de la difficulté à insérer les vis dans votre télévision.*



Disassembly and Reassembly
Désassemblage et réassemblage



You must fully reassemble the TV Brackets when you have finished fixing them to the back of the TV.

Vous devez complètement réassembler les supports lorsque vous avez terminé de les fixer à l'arrière de la télévision.

4

Marking Wall for Drill Points Marquage des Trous de Forage dans le Mur



For this step you will need your Wall Drilling Template **WT**.
*Pour cette étape, vous aurez besoin du gabarit de perçage mural **WT**.*



To determine the exact position for your drill points use the Height Calculator app. Follow the link to the app shown on your Wall Marking Template.
Pour déterminer la position exacte de vos points de perçage, utilisez l'application Height Calculator. Suivez le lien vers l'application indiquée sur votre modèle de marquage mural.

Before marking any drill points you will need to determine the wall type that you have, either **Solid Wall** or **Wood Stud Wall**. Ensure the drilling area is free from mains services (Gas / Electric / Water).

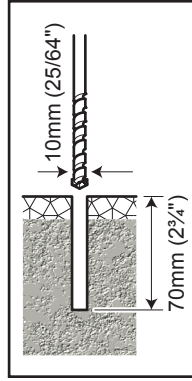
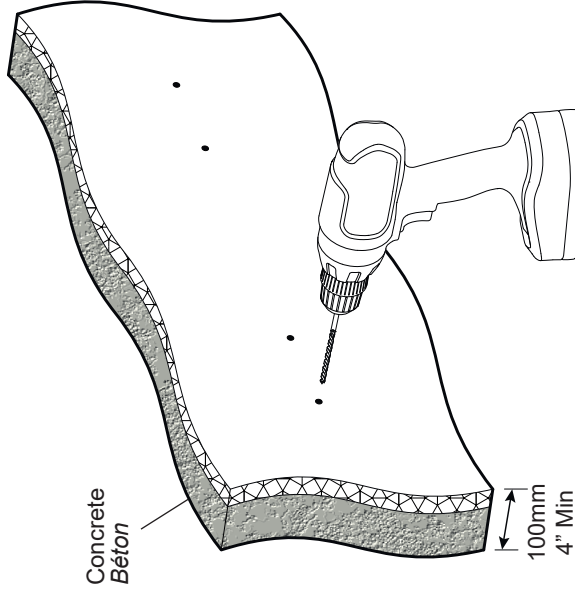
If fixing to a wood stud wall you must place the drilling template so that the drilling holes are over two wood studs.

Vous devrez identifier si votre mur est de type massif ou avec poteaux en bois avant d'y marquer les points de perçage. Assurez-vous que la zone de perçage soit libre de tout aménagement pour les services municipaux (gaz/électricité/eau potable).

Si vous effectuez le montage sur un mur à cloisons en bois, vous devez positionner le gabarit de perçage de façon à ce que les trous recouvrent les cloisons en bois.

Before you drill make sure you are happy with the position and ensure the holes are level.
Avant de commencer à percer, assurez-vous que vous êtes satisfait de la position et que les trous sont tous à la même hauteur.

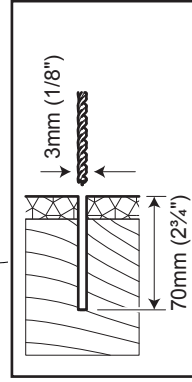
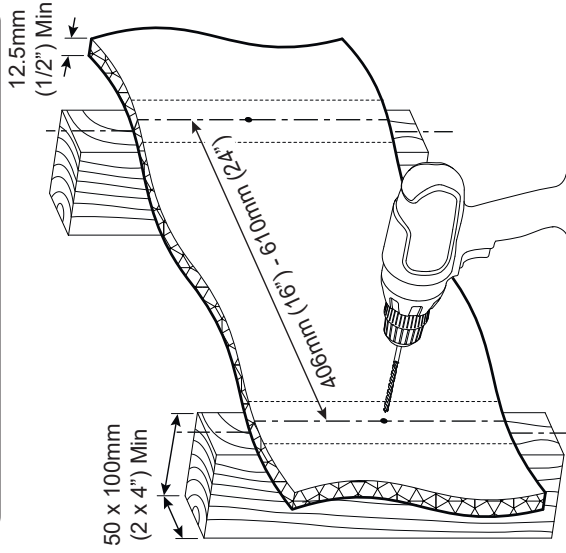
Solid Wall / Mur solide



Remove Dust from Hole
Retirez la poussière du trou

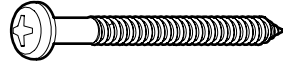
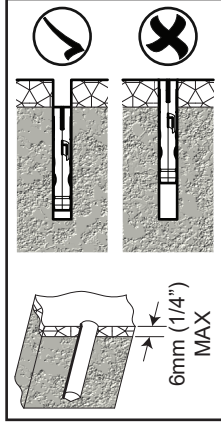
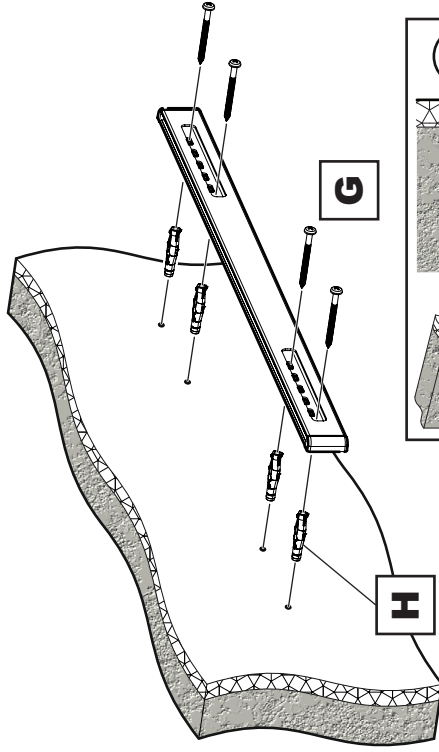


Wood Stud / Latte de bois

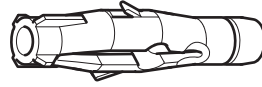


Ensure you drill in the centre of the wood stud
Assurez-vous de percer au centre du montant
en bois





G x4

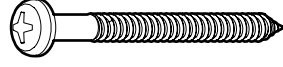
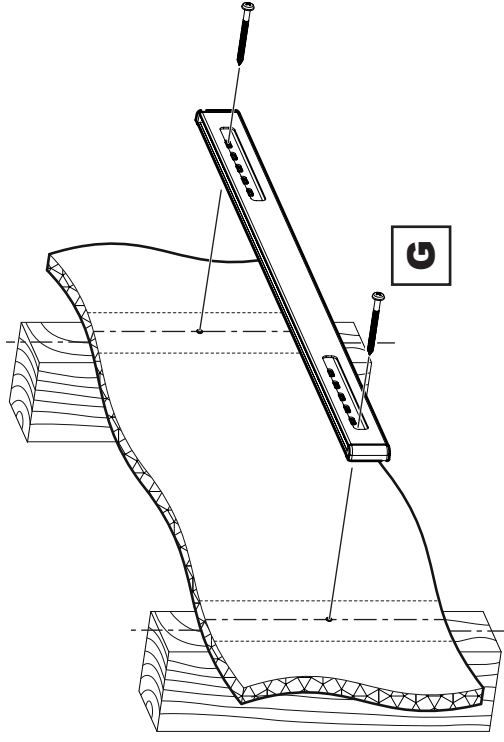


H x4



Lubricate screw thread with soap
Lubrifiez le pas de vis avec du savon

DO NOT overtighten screws.
Tighten screws by hand only.
Ne serrez pas trop les vis.
Visser à la main seulement.



G x2

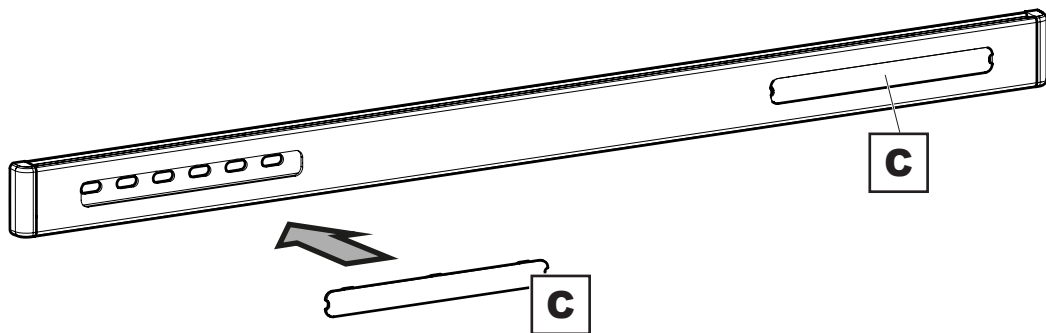


Lubricate screw thread with soap
Lubrifiez le pas de vis avec du savon

DO NOT overtighten screws.
Tighten screws by hand only.
Ne serrez pas trop les vis.
Visser à la main seulement.



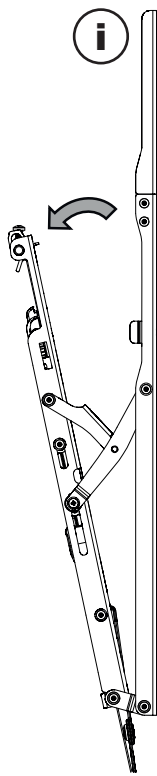
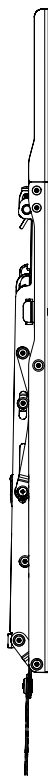
6 Fitting the Wall Rail Covers *Installer les couvercles du rail mural*



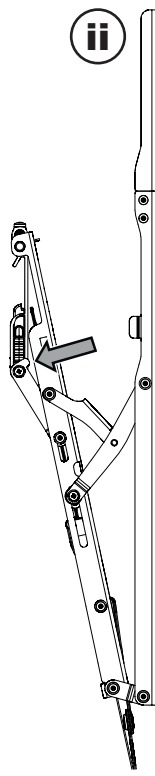
7 Hanging the TV *Suspension de la télévision*



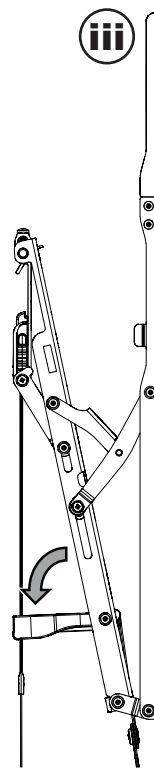
Fully extend the TV Brackets when connecting the TV.
Étirez complètement les supports lorsque vous connectez le téléviseur.



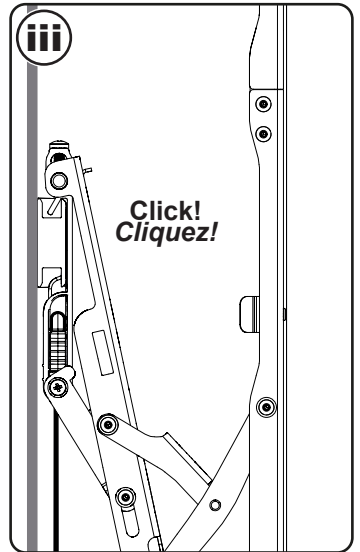
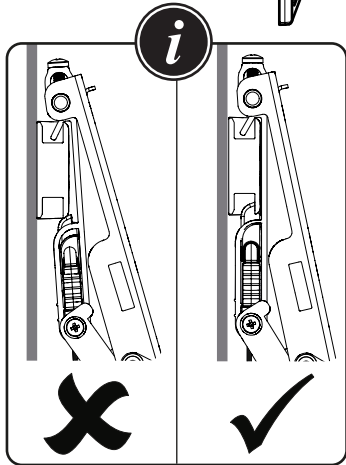
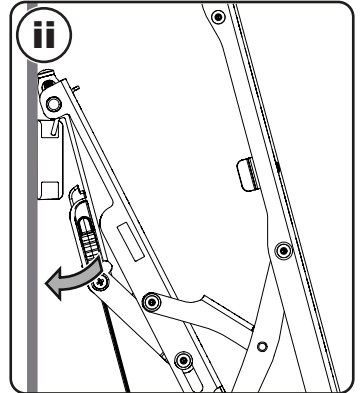
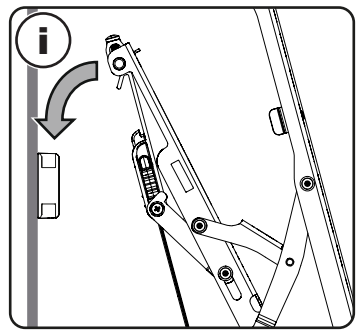
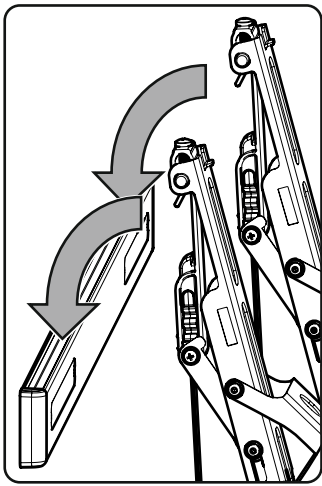
Extend Arm
Bras extensible



Extend Catch
Support extensible



Extend Stand
Pied extensible



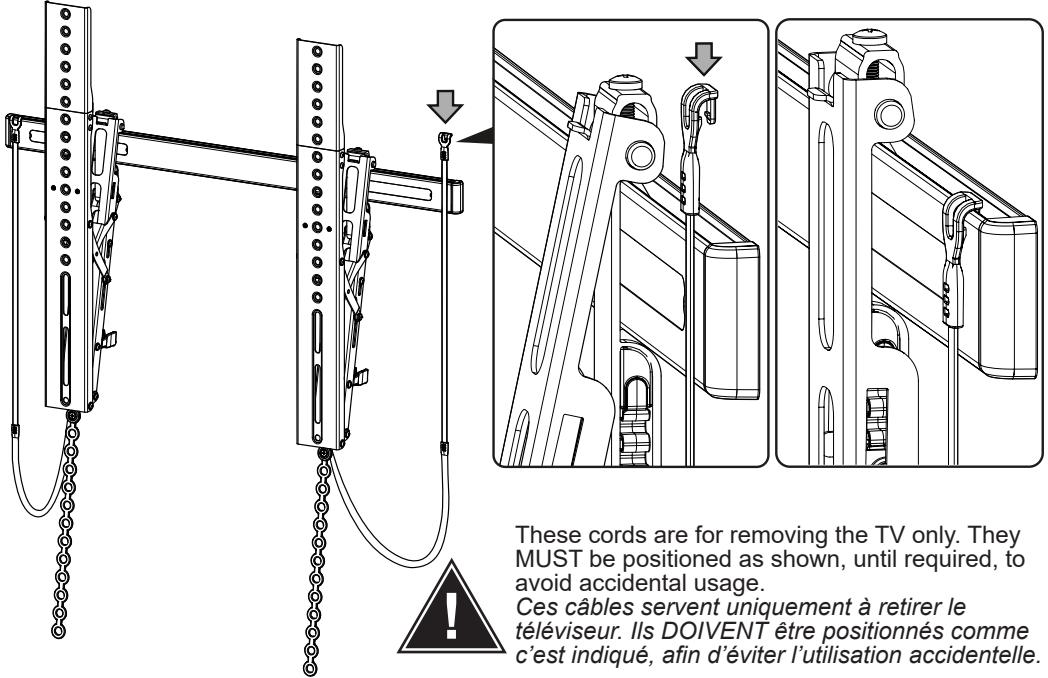
If the catch doesn't click into place when you hang your TV, pull the top of your TV forward to seat it correctly.
Si le support ne s'enclenche pas automatiquement avec un clic lorsque vous suspendez votre télévision, tirez la partie supérieure de celle-ci vers vous afin de l'installer correctement.



When the catch has clicked into place beneath the wall rail your TV will be fully secured to the wall. You cannot accidentally unhook your TV.
Lorsque le loquet s'est encliqueté en sous le rail mural, votre téléviseur sera complètement fixé au mur. Votre téléviseur ne pourra pas se décrocher accidentellement.

8

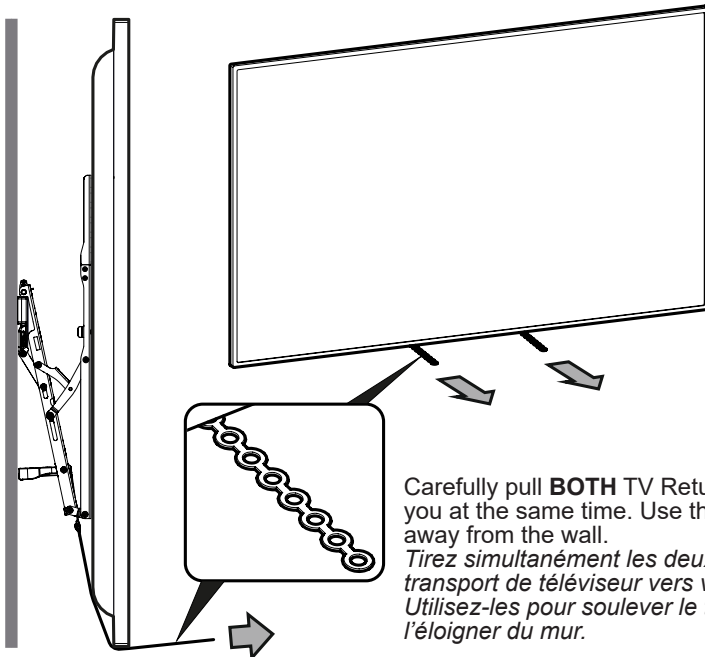
Hide the TV Release Cords Cachez les cordons de déverrouillage de la télévision



These cords are for removing the TV only. They **MUST** be positioned as shown, until required, to avoid accidental usage.
 Ces câbles servent *uniquement* à retirer le téléviseur. Ils **DOIVENT** être positionnés comme c'est indiqué, afin d'éviter l'utilisation accidentelle.

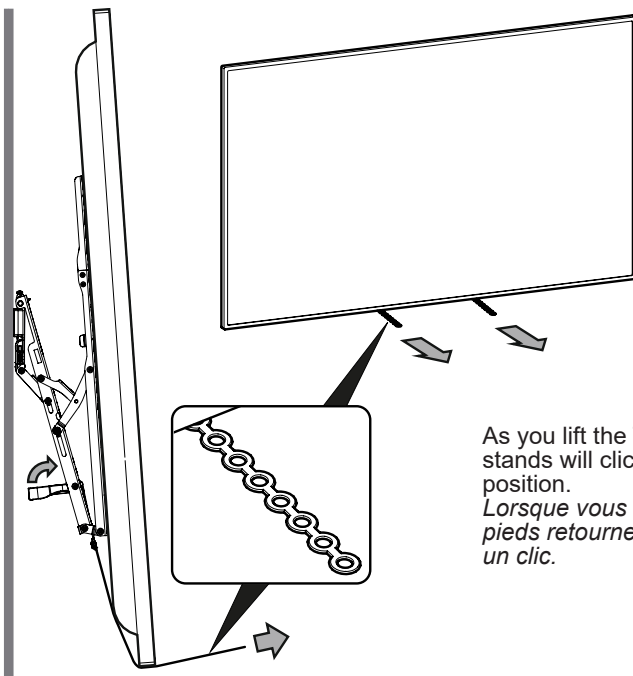
9

Return the Screen to the Wall Retourner l'écran vers le mur

i

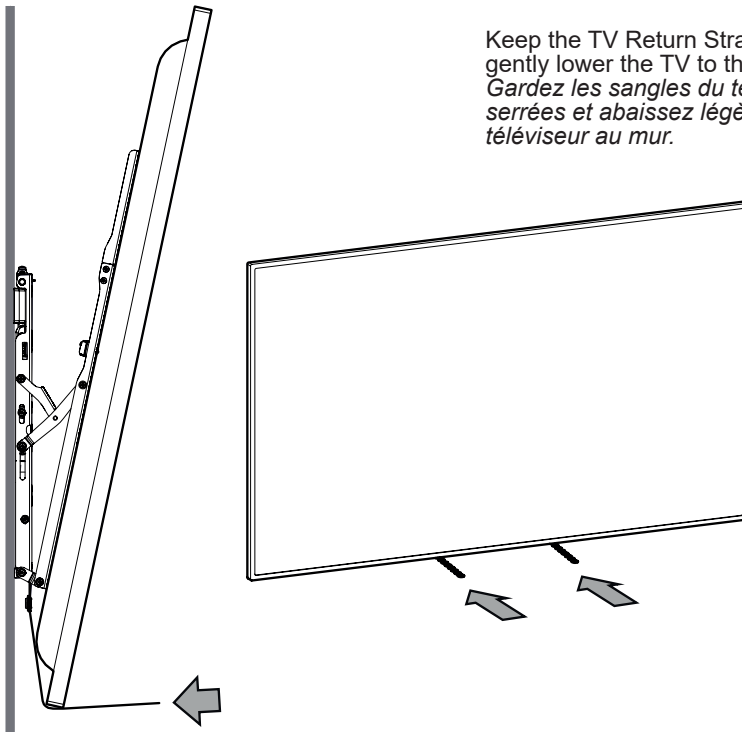
Carefully pull **BOTH** TV Return Straps towards you at the same time. Use them to lift the TV away from the wall.
 Tirez *simultanément* les deux courroies de transport de téléviseur vers vous avec précaution. Utilisez-les pour soulever le téléviseur et pour l'éloigner du mur.

ii



As you lift the TV away from the wall the stands will click back into their closed position.
Lorsque vous tirez la télévision du mur, les pieds retourneront en position fermée avec un clic.

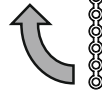
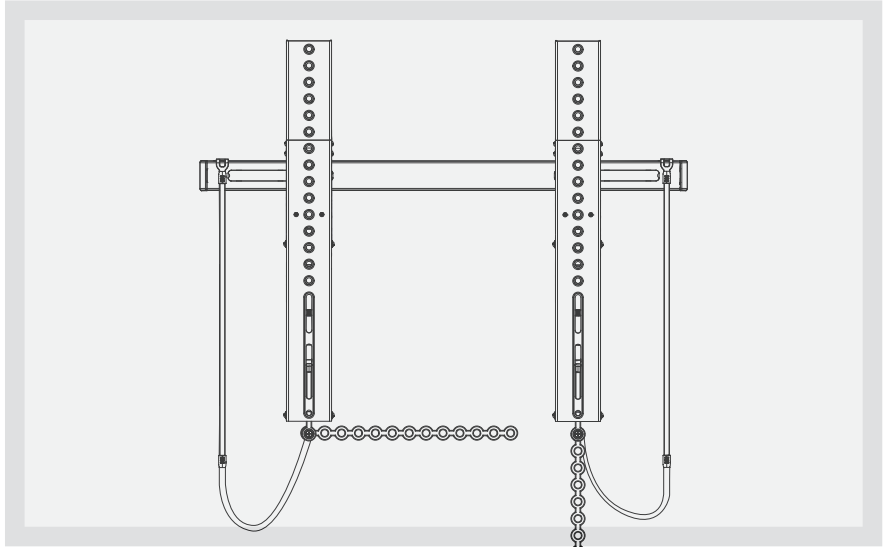
iii



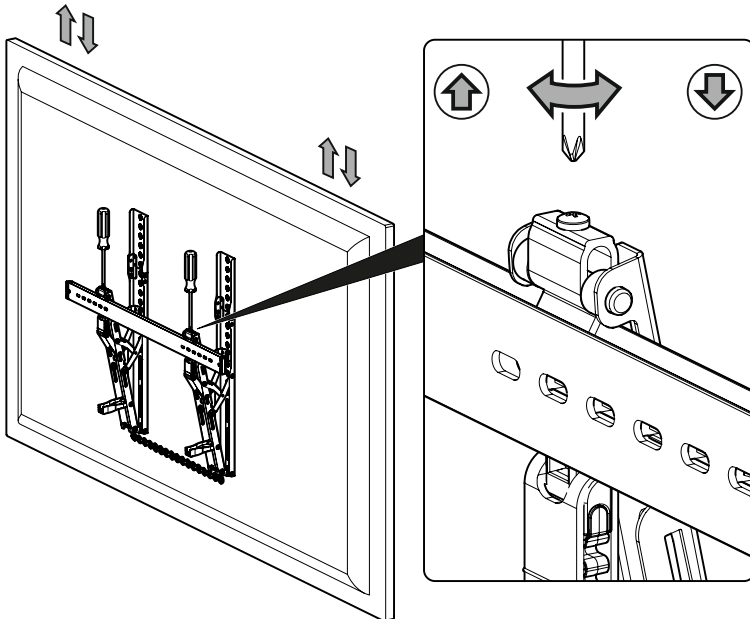
Keep the TV Return Straps tight and gently lower the TV to the wall.
Gardez les sangles du téléviseur serrées et abaissez légèrement le téléviseur au mur.

10

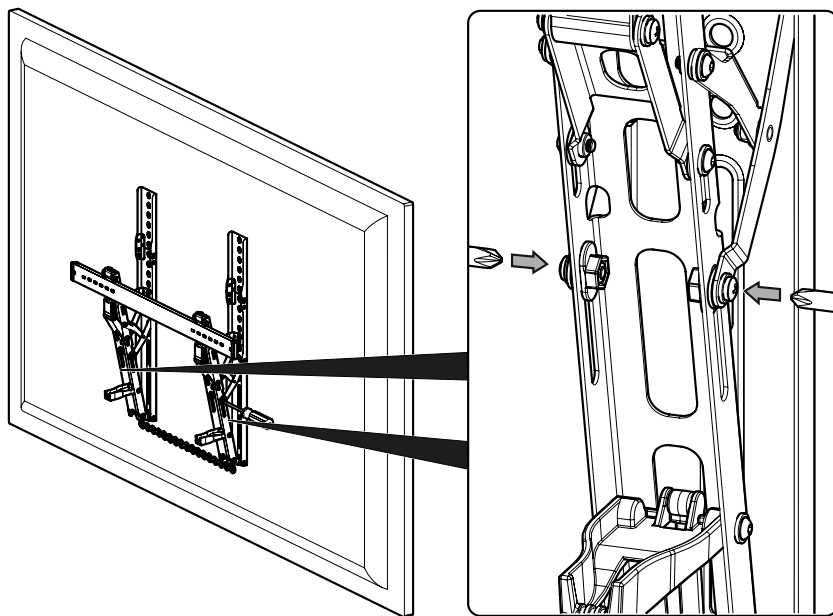
Hide the TV Return Straps
Cachez les cordons de sécurité de la télévision



TV Levelling (optional)
Mise du téléviseur au niveau (en option)



Adjust Tilt Resistance (optional)
Ajustez la résistance à l'inclinaison (en option)



Adjust screws to achieve perfect tilt resistance if required. Ensure all screws are adjusted equally. You may need to remove the TV from the wall to gain easy access to the screws.

Ajustez les vis pour obtenir une résistance parfaite au basculement si nécessaire. Assurez-vous que toutes les vis soient serrées également. Il est possible que vous deviez enlever la télévision du mur pour accéder plus facilement à toutes les vis.

The installation of your TV Wall Mount is now complete.

The rest of this instruction leaflet is operation and adjustment advice for your TV Wall Mount. It is recommended that you keep these instructions in a safe place so you can refer to them at a later date if required.

Use in conjunction with your **Handy User Guide**.

For future reference, you can store your Handy User Guide in the groove on the Wall Rail.

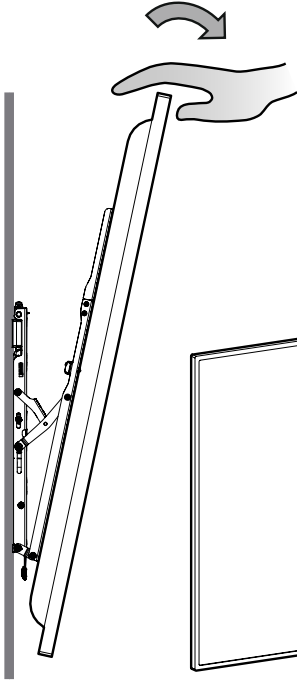
Vous avez maintenant terminé d'installer votre support mural pour télévision.

Le reste de ces instructions donne des conseils sur le fonctionnement et le réglage de votre support mural. Nous vous recommandons de conserver ces instructions dans un lieu sécuritaire afin que vous puissiez les consulter plus tard au besoin.

Utiliser conjointement avec le Guide pratique de l'utilisateur. Vous pouvez conserver votre Guide pratique de l'utilisateur dans l'encoche du rail mural.

Cable Access
Accès du câble

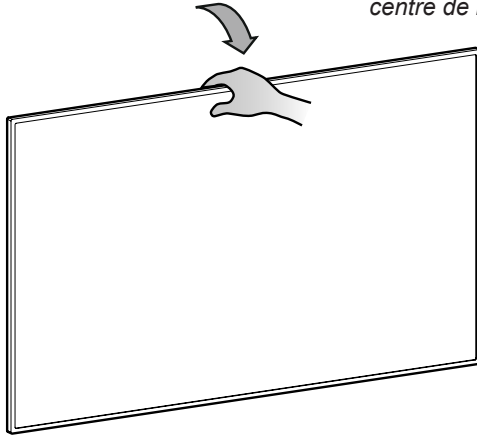
i



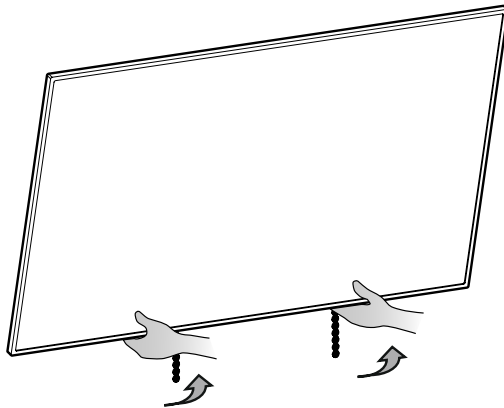
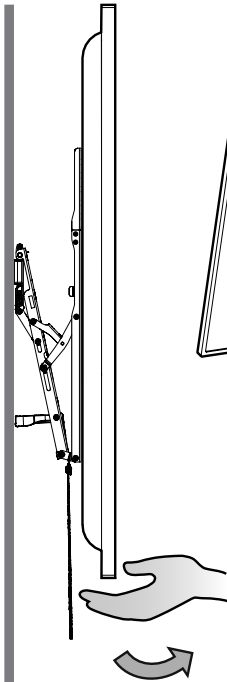
Fully tilt forward
*Inclinez le téléviseur
complètement vers l'avant*



Grip screen centrally at top to tilt
*Pour incliner, saisissez l'écran au
centre de la partie supérieure*



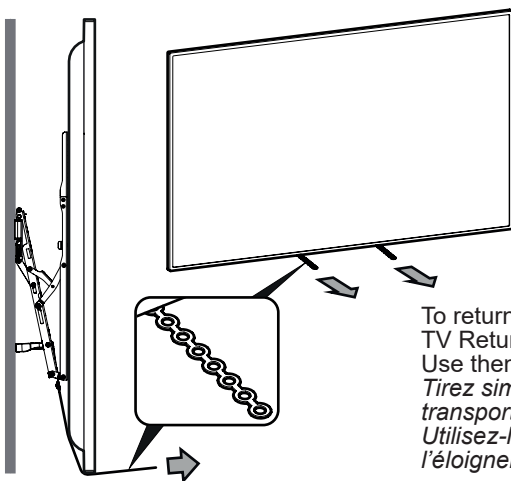
ii



Carefully pull the bottom of the TV away from the wall using two hands. Pull the TV past vertical to release the stands, which will automatically drop into position. Attach or remove TV cables when in this position.

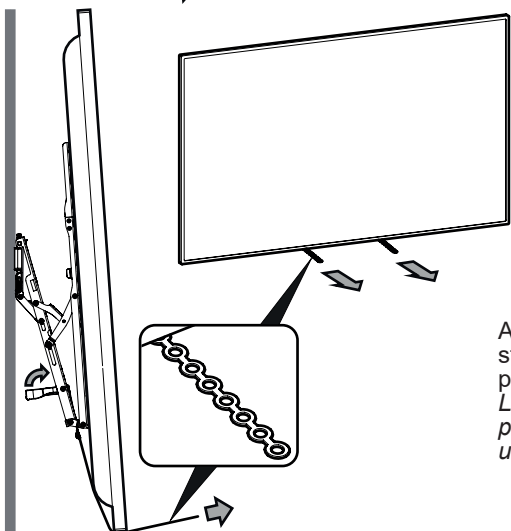
Tirez délicatement le bas du téléviseur loin du mur à l'aide de vos deux mains. Tirez la télévision vers le haut pour libérer les pieds, qui tomberont automatiquement en place. Fixez ou retirez les câbles du téléviseur dans cette position.

iii



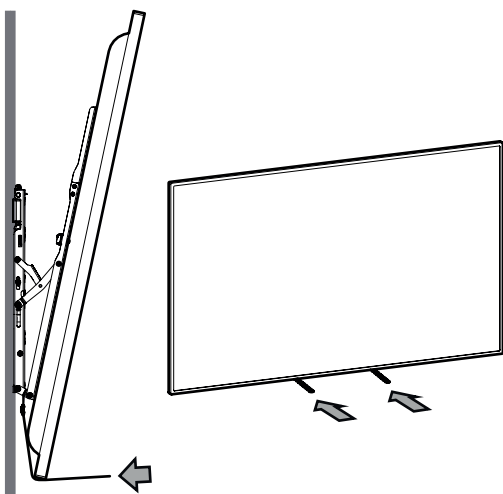
To return the TV to the wall, carefully pull **BOTH** TV Return Straps towards you at the same time. Use them to lift the TV away from the wall.
Tirez simultanément les deux courroies de transport de téléviseur vers vous avec précaution. Utilisez-les pour soulever le téléviseur et pour l'éloigner du mur.

iv



As you lift the TV away from the wall the stands will click back into their closed position.
Lorsque vous tirez la télévision du mur, les pieds retourneront en position fermée avec un clic.

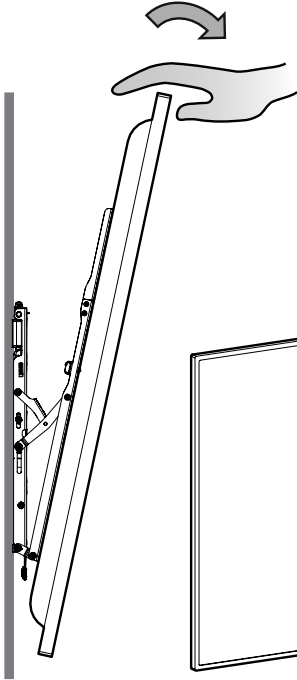
v



Keep the TV Return Straps tight and gently lower the TV to the wall.
Gardez les sangles du téléviseur serrées et abaissez légèrement le téléviseur au mur.

To Remove the TV
Pour enlever le téléviseur

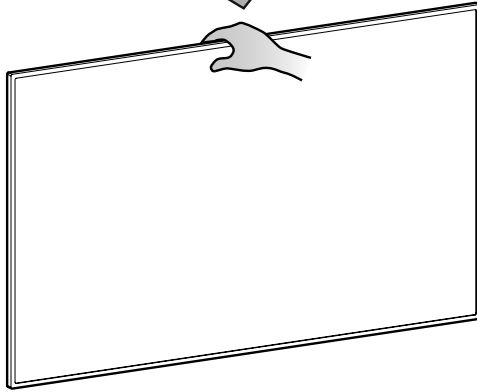
i



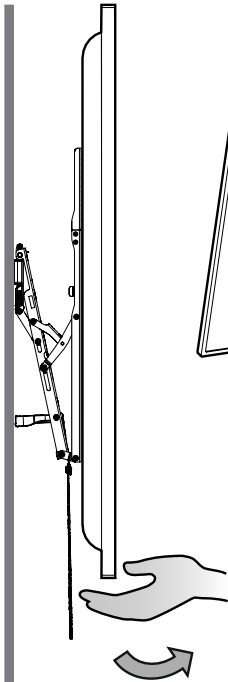
Fully tilt forward
*Inclinez le téléviseur
complètement vers l'avant*



Grip screen centrally at top to tilt
*Pour incliner, saisissez l'écran au
centre de la partie supérieure*

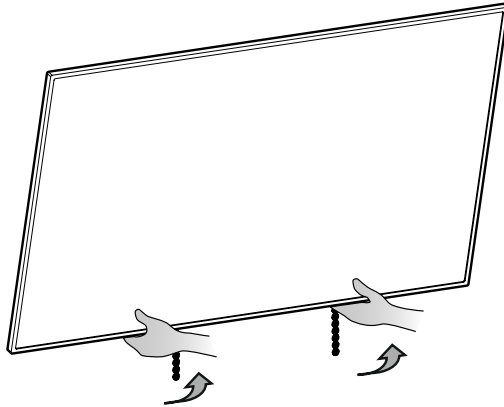


ii



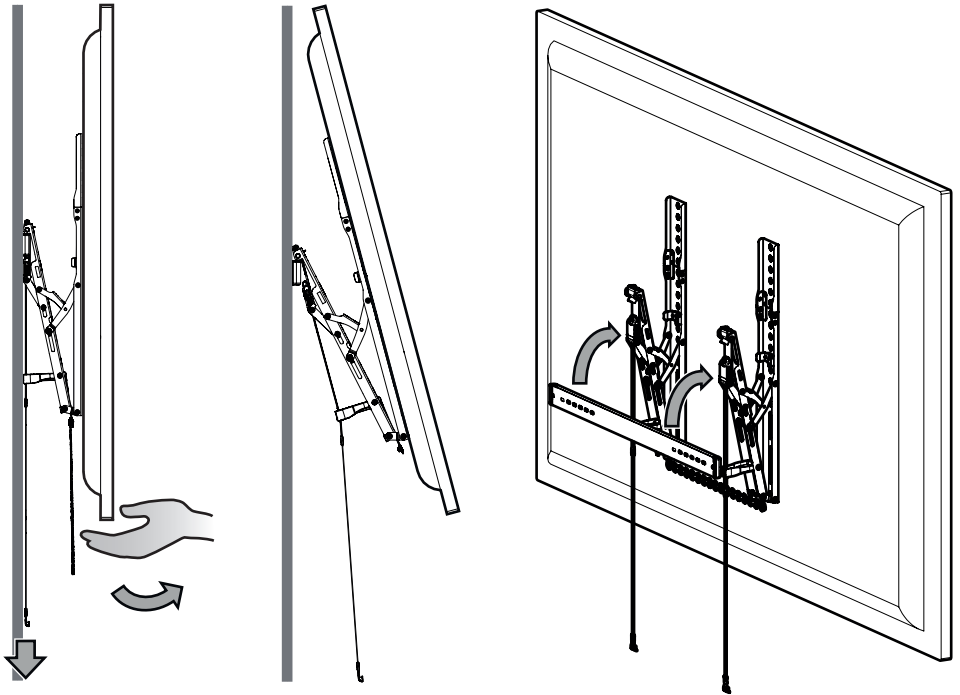
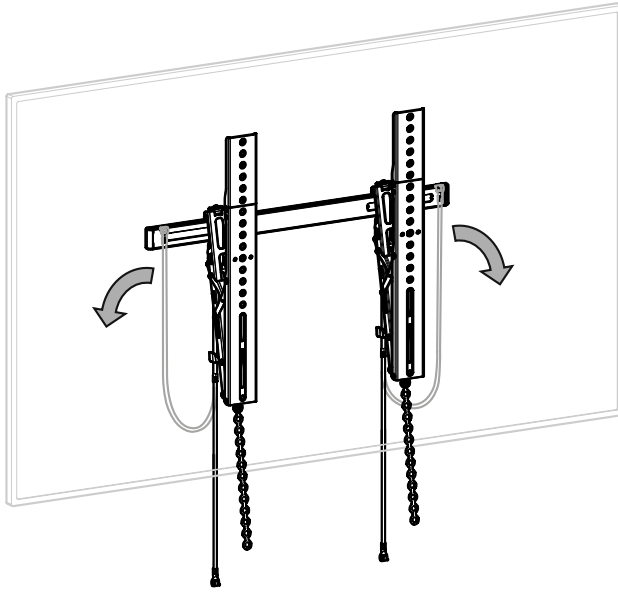
Carefully pull the bottom of the TV away from the wall using two hands. Pull the TV past vertical to release the stands, which will automatically drop into position.

Tirez délicatement le bas du téléviseur loin du mur à l'aide de vos deux mains. Tirez la télévision vers le haut pour libérer les pieds, qui tomberont automatiquement en place.



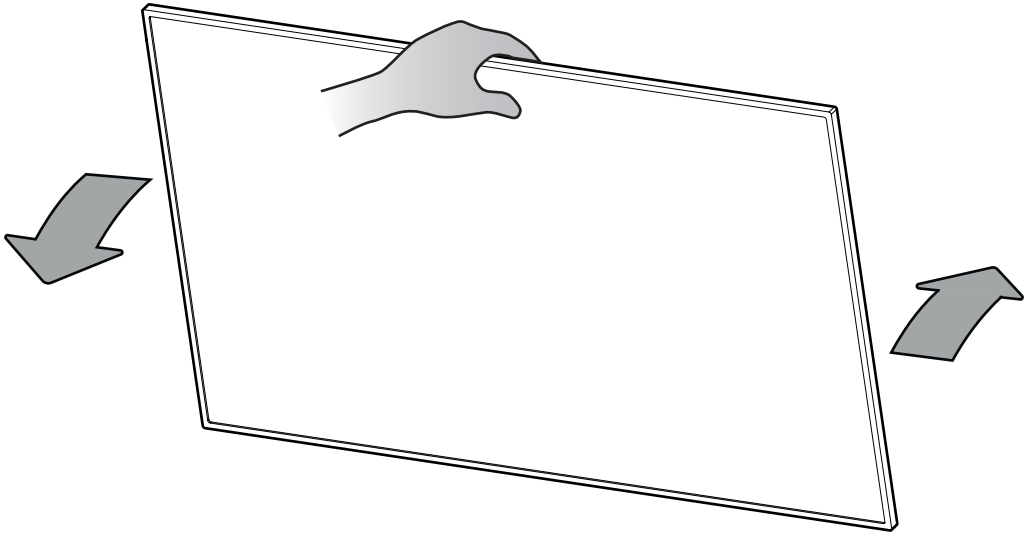


Unclip TV Release Cords from the Wall Rail.
Déclipsez les cordons de sécurité de la télévision du rail mural.



Pull both TV Release Cords at the same time to unlock the TV. Pull the bottom of the TV away from the wall so the catch cannot re-engage. Lift and remove the TV from the Wall Rail.
Tirez simultanément sur les deux cordons de sécurité pour libérer la télévision. Tirez la partie inférieure de la télévision du mur afin que le bras de support ne puisse s'enclencher de nouveau. Tirez sur la télévision et enlevez-la du rail mural.

Tilt
Inclinaison



Grip screen centrally at top to tilt
*Pour incliner, saisissez l'écran au
centre de la partie supérieure*