

Read through **ALL** instructions before commencing installation.

If you have any questions about this product or issues with installation, contact the customer services helpline before returning this product to the store.



Lea **TODAS** las instrucciones antes de comenzar la instalación.

Si tiene alguna pregunta sobre el producto o problemas con la instalación, llame a la línea de servicio al consumidor antes de devolverlo.



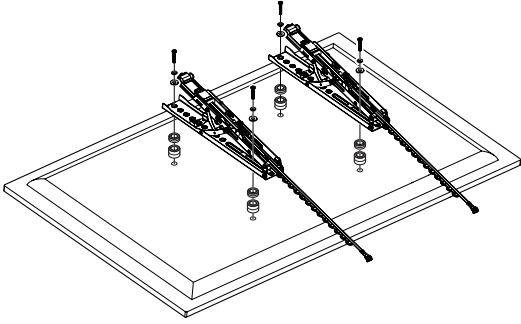
This TV Wall Mount is intended for use with televisions weighing **Maximum 60kg (150lbs)**. Use with products heavier than maximum weights may result in instability causing possible injury.



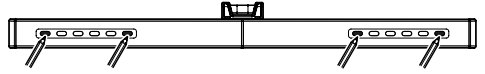
Este soporte es para usar con televisores con un peso **máximo de 60kg (150lbs)**. El uso con productos más pesados que el peso máximo puede suponer inestabilidad y posibles lesiones.

Assembly Overview Ensambladura General

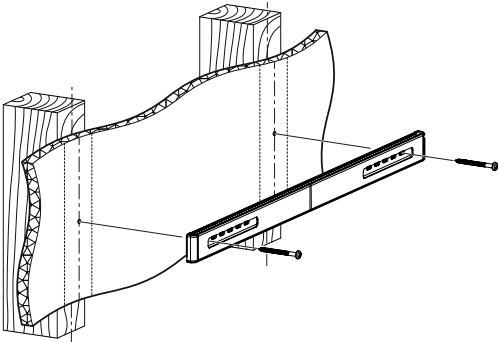
Fit the TV Brackets
Fije los Brazos del Soporte a su TV



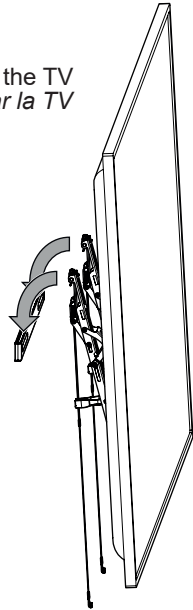
Marking Wall for Drill Points
Marcar la Pared Para Punto de Taladro



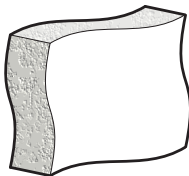
Fit the Wall Rail
Ajustar la guía de la pared



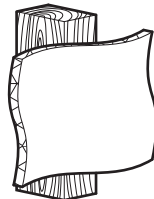
Hang the TV
Colgar la TV



Suitable Wall Types *Tipos adecuados de pared*



Solid Wall
Pared sólida



Wood Stud
Viga de madera

Index Índice

1 Measure the TV fixing holes Width and Height
Mida los orificios de su TV, lo ancho y lo alto

2 Preparing the TV Brackets
Prepare los Brazos del Soportes a su TV

3 Fitting the TV Brackets
Fije los Brazos del Soportes a su TV

4 Preparing the Wall Rail
Guía de la pared en preparación

5 Marking Wall for Drill Points
Marcar la Pared Para Punto de Taladro

6 Fitting the Wall Rail
Como ajustar la guía de la pared

7 Fitting the Wall Rail Covers
Como ajustar las cubiertas de la guía de la pared

8 Hanging the TV
Como colgar la TV

9 Hide the TV Release Cords
Ocultar los cables de desenganche de la TV

10 Return the TV to the Wall
Vuelva a acomodar la televisión a la pared

11 Hide the TV Return Straps
Ocultar las correas de retorno de la TV

Retain all packaging in case the product needs to be returned.

Contents may vary from photography/illustrations.

You will not need all these parts, so expect there to be some left over depending upon the specification of your TV.

This product is intended for indoor use only. Use of this product outdoors could lead to failure and personal injury.

It is the responsibility of the installer to ensure that the mounting wall is of a suitable standard and void of any services (eg gas, electricity, water etc).

AVF accept no responsibility for any damage or loss caused by installing this product in a substandard wall.

Conserve todos los envasados en caso de que el soporte tenga que ser devuelto.

El contenido puede variar de la fotografía/ilustración.

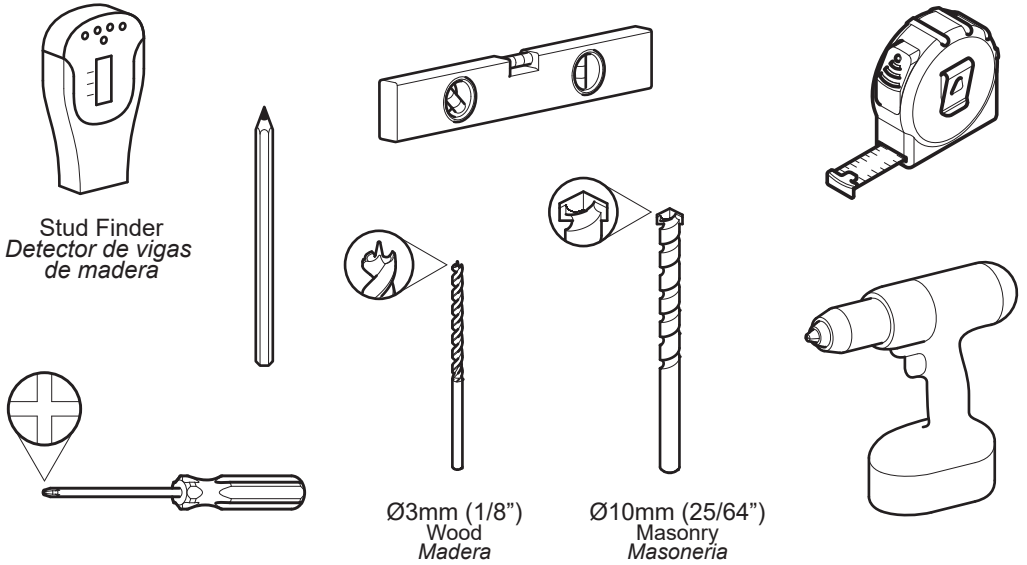
No necesitará todas estas partes, espere que sobren algunas según las especificaciones de su TV.

Este producto está diseñado para el uso en el interior solamente. El uso de este producto en el exterior podría llevar al fracaso y lesiones personales.

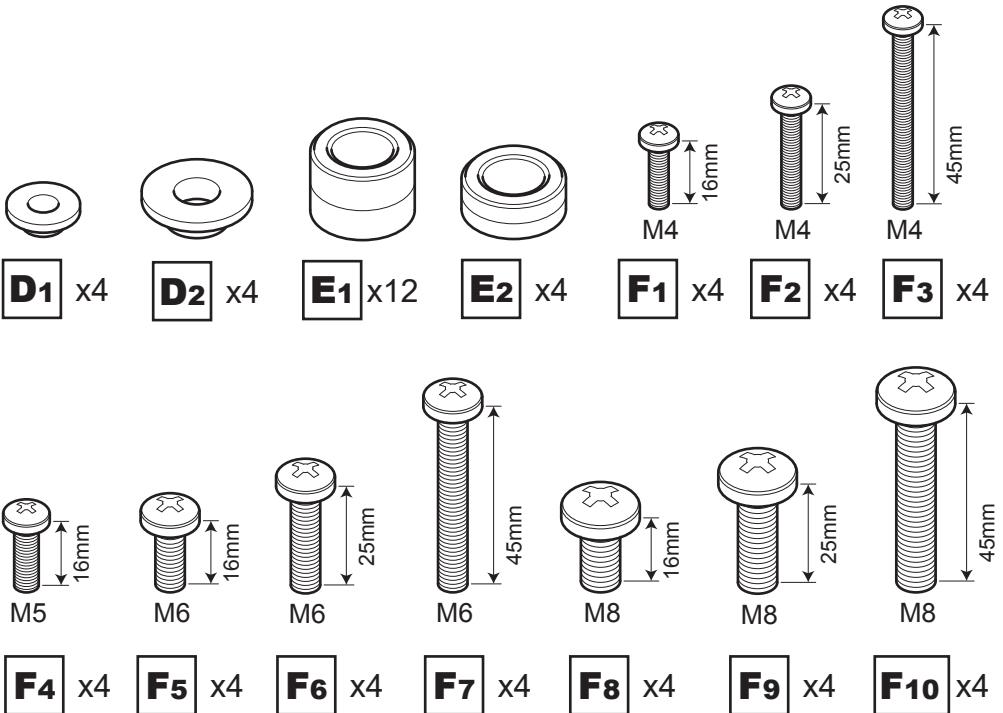
Es la responsabilidad del instalador de asegurarse de que la pared de montaje es de un nivel adecuado y carece de todo los servicios (gas, electricidad, agua, etc.).

AVF no acepta ninguna responsabilidad por cualquier daño o pérdida causada por la instalación de este producto en una pared inadecuada.

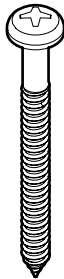
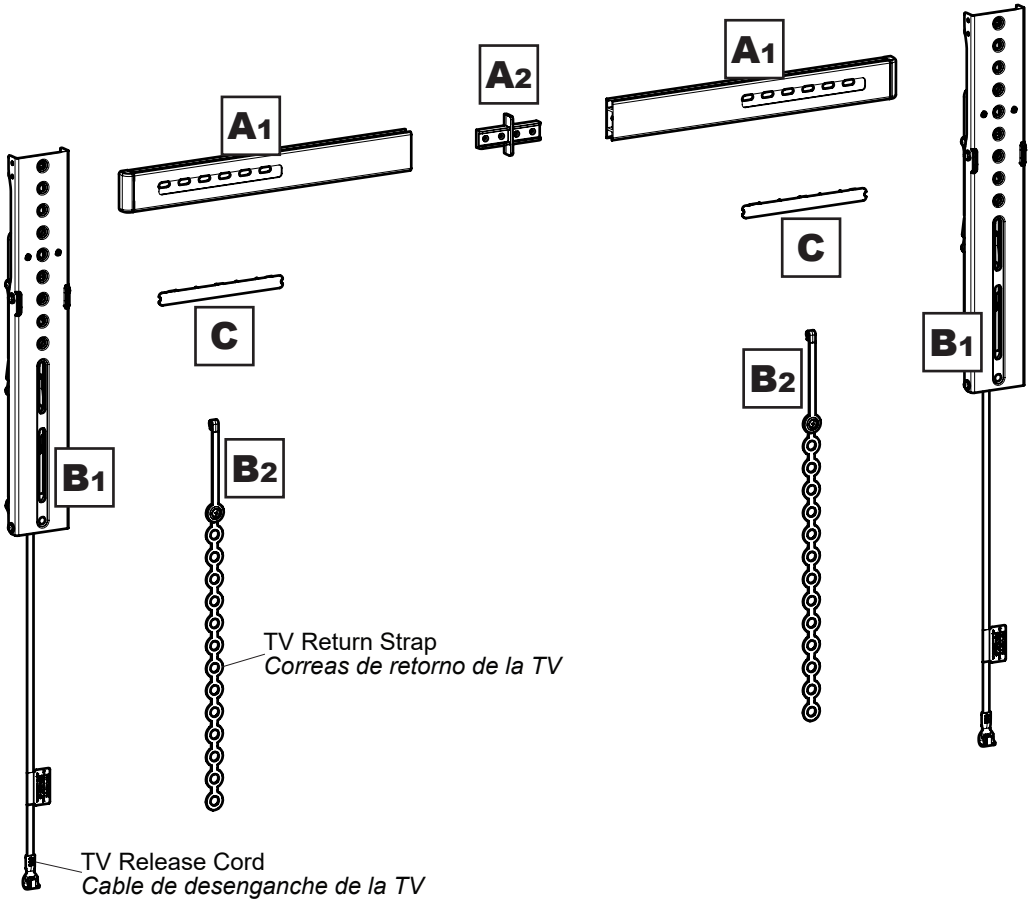
Tools Recommended
Herramientas recomendadas



TV Screws, Reducers and Spacers
Tornillos, Reductores y Espaciadores para TV



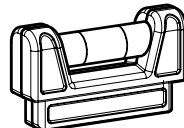
Boxed Parts
Piezas en la Caja



G x4



H x4

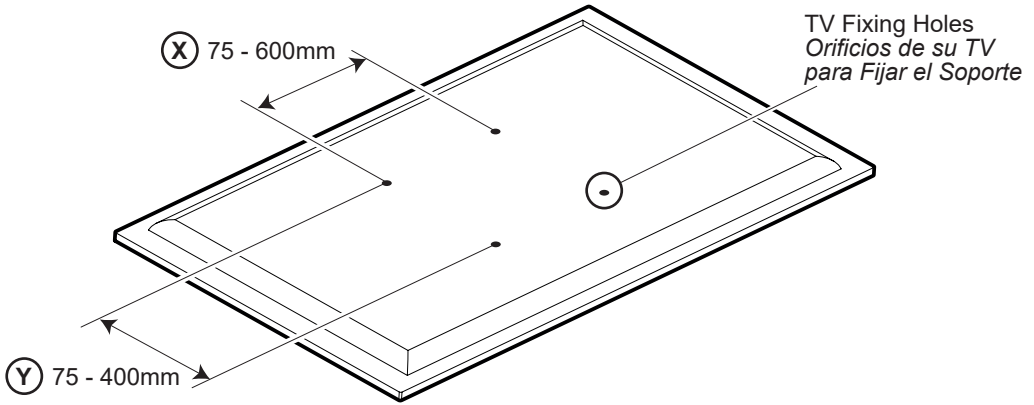


I x1



M5
J x4

1 Measure the TV fixing holes Width and Height *Mida los orificios de su TV, lo ancho y lo alto*

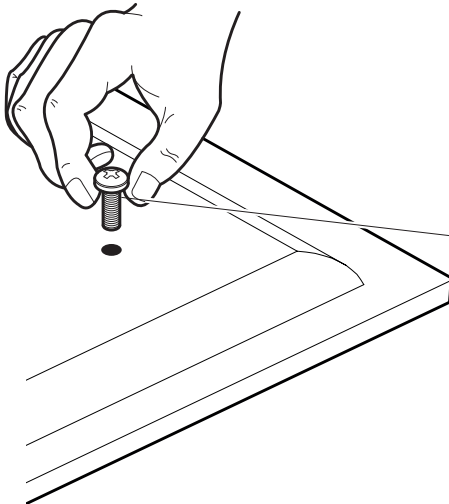


If width (X) is greater than 600mm or height (Y) greater than 400mm
STOP installation now and contact the customer help line

*Si la anchura (X) es mayor que 600mm o la altura de (Y) es mayor que 400mm
DETENGA la instalación inmediatamente y póngase en contacto con la línea de ayuda al cliente*

You are provided with 4 diameters of TV fixing screws, **M4**, **M5**, **M6** and **M8**.
Determine the screw diameter that fits and remember for step 3.

*Se le proporciona con 4 diámetros de tornillos de fijación para su TV, **M4**, **M5**, **M6** y **M8**.
Determine el diámetro del tornillo que le quede a su TV y recuérdelo para el paso 3.*



M4 = F1/F2/F3

M5 = F4

M6 = F5/F6/F7

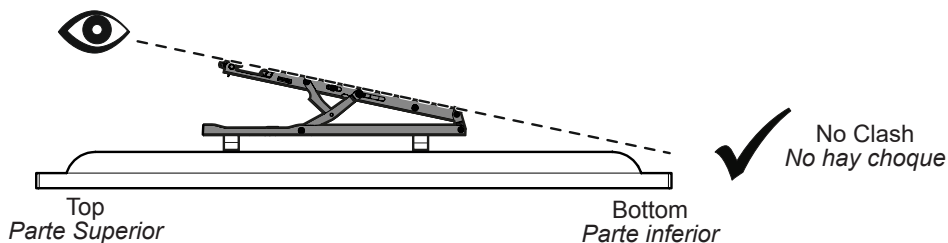
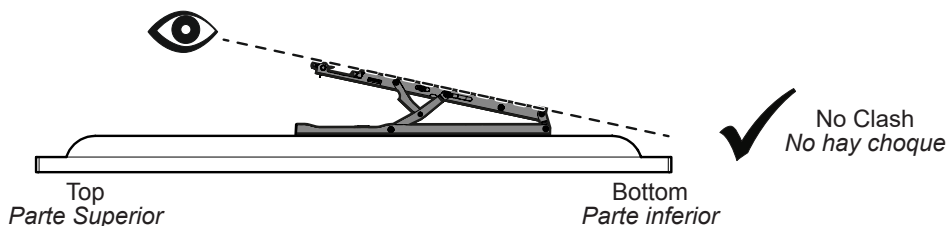
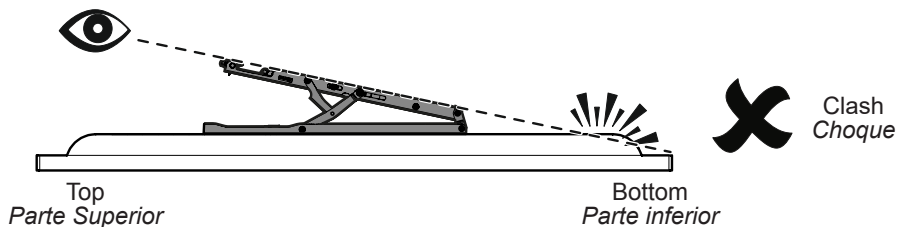
M8 = F8/F9/F10

After completing step 3 you will have fittings left over, please keep for future reference.
Después de completar el paso 3 usted tendrá conexiones sobrantes, por favor guarde para futura referencia.

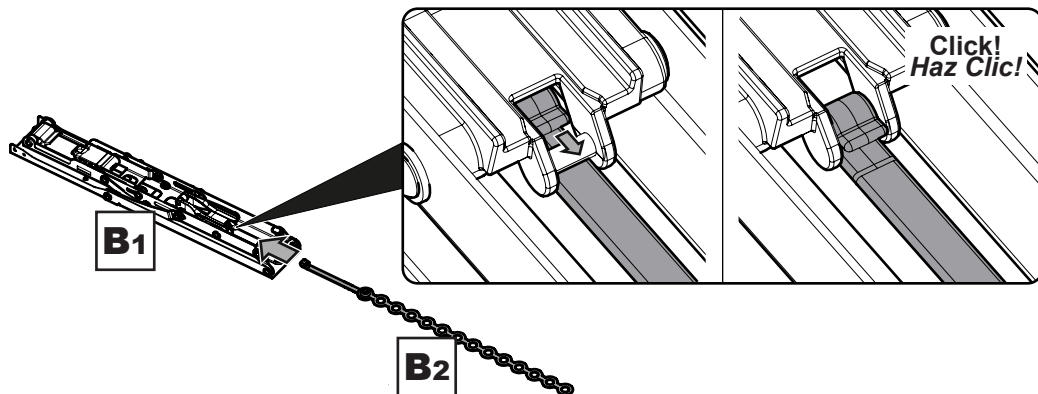
2 Preparing the TV Brackets *Prepare los Brazos del Soportes a su TV*

To ensure maximum tilt is possible after installation you will need to ensure that your TV does not clash with the wall.

Para garantizar una inclinación máxima luego de la instalación, deberá asegurarse de que la TV no choque contra la pared.



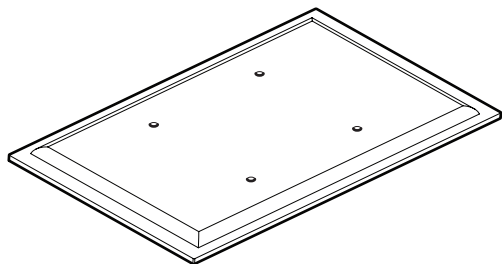
Fitting the TV Return Straps *Cómo ajustar las correas de retorno de la TV*



3 Fitting the TV Brackets Fije los Brazos del Soportes a su TV

No Spacers Sin espaciadores

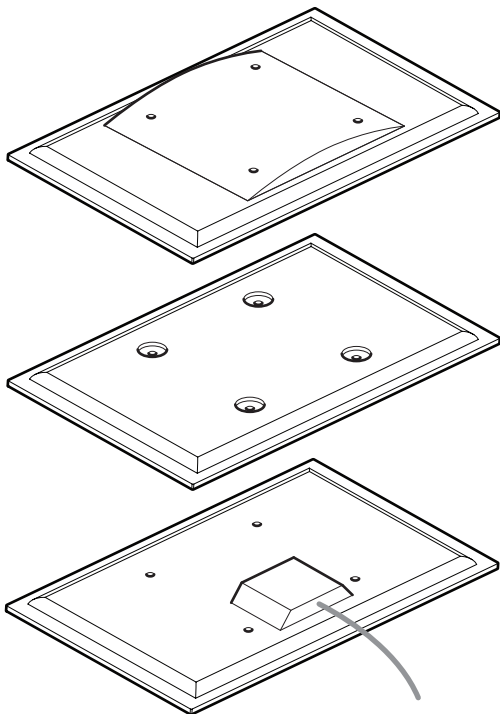
For TVs with flat / unobstructed back
Para TVs con la parte posterior plana / sin obstáculos



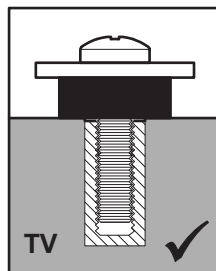
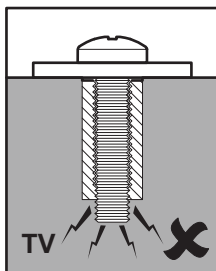
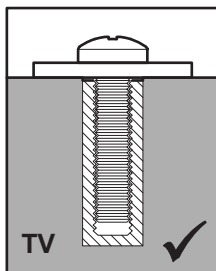
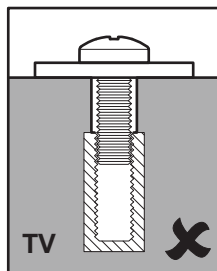
Spacers Espaciadores

E1/E2

For TVs with irregular / obstructed back
Para TVs con la parte posterior irregular / con obstáculos



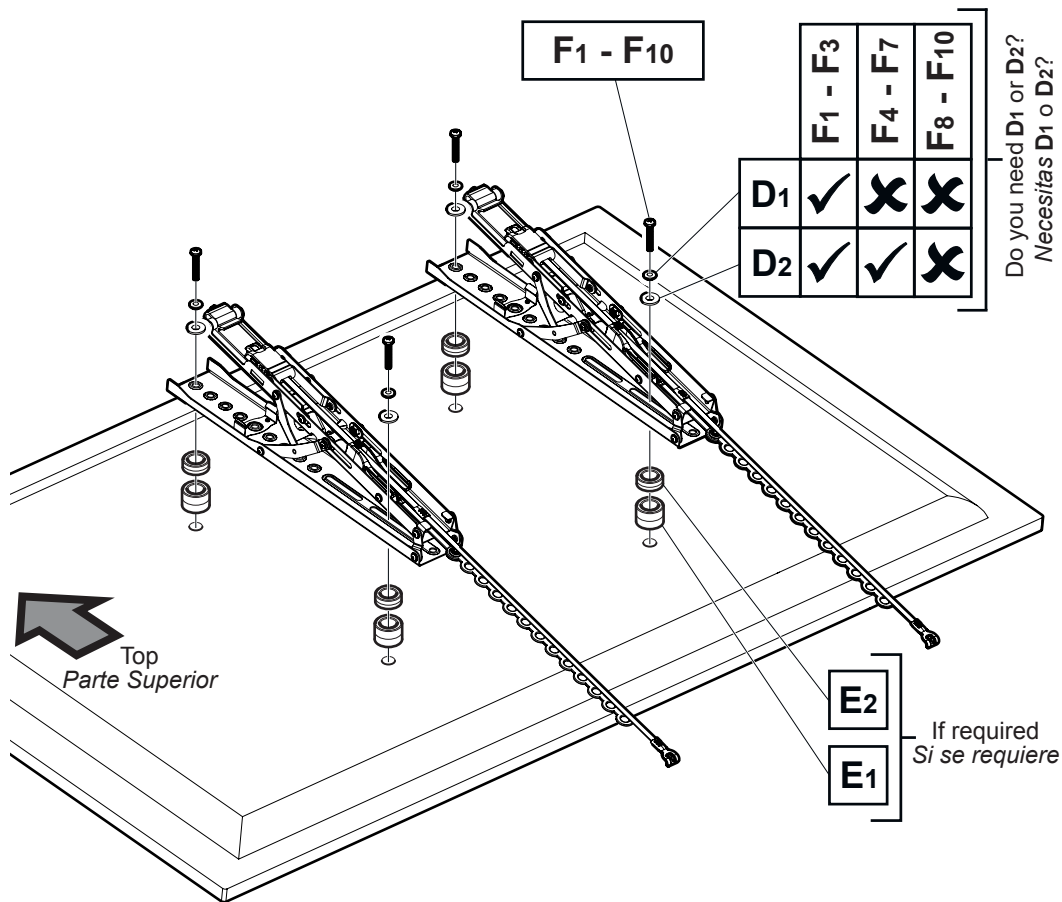
WARNING / ADVERTENCIA



If your TV has an irregular/obstructed back or if you have any issues fitting to the back of your TV with the supplied screws, please call the customer services helpline.

Si la parte posterior de su TV es irregular o está obstruida o si tiene algún problema para fijar la parte posterior de su TV con los tornillos suministrados, comuníquese con la línea de asistencia al cliente.

For easy access to some of the TV fixing holes, follow the procedure on the next page.
 Para tener fácil acceso a algunos de los orificios para arreglar el televisor, siga el procedimiento que se muestra en la página siguiente.



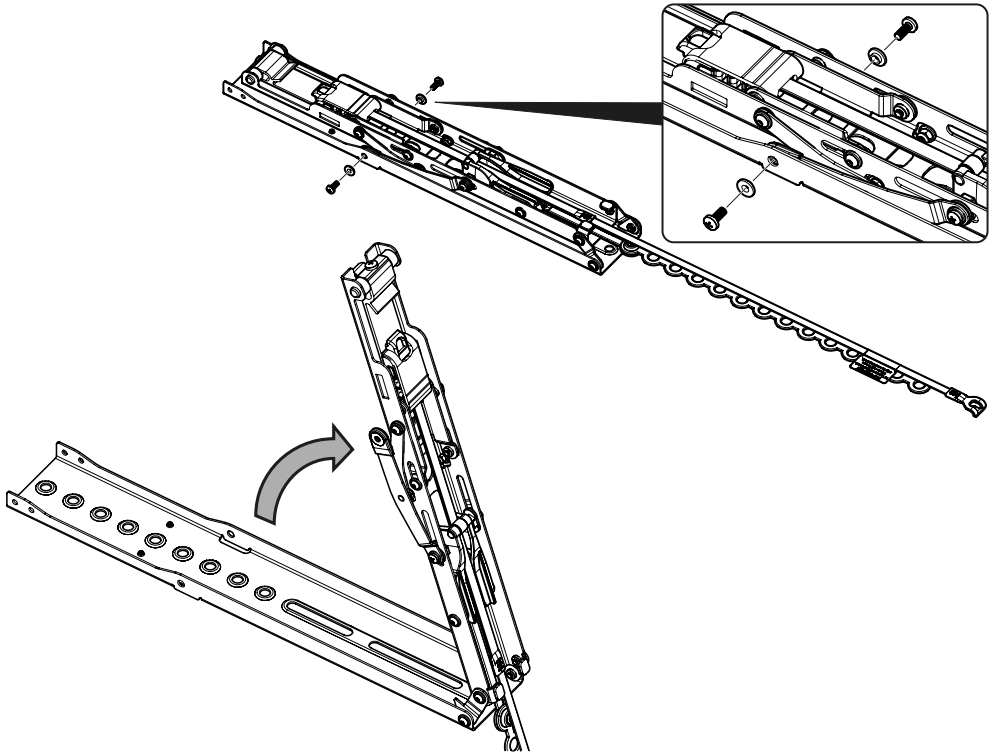
Attach the bracket to the back of your TV using suitable screw, reducer and spacer combinations.
 Coloque los soportes a la parte posterior de su TV usando la combinación adecuada de tornillo, reductor y espaciador.



After completing step 3 you will have fittings left over, please keep for future reference.
 Después de completar el paso 3 usted tendrá conexiones sobrantes, por favor guarde para futura referencia.

Easy Access to TV Fixing Holes
Fácil acceso a los orificios para arreglar el televisor

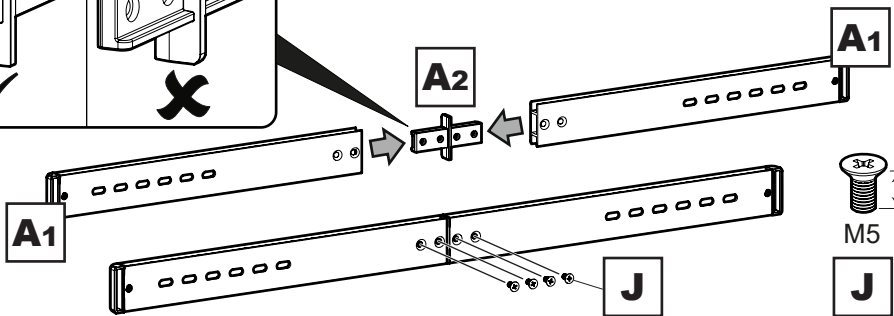
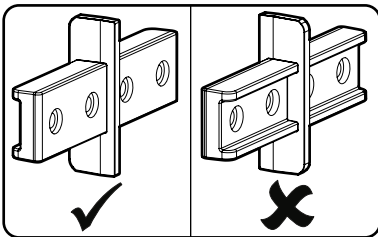
Disassembly and Reassembly
Desarmado y rearmado



You must fully reassemble the TV Brackets when you have finished fixing them to the back of the TV.

Deberá rearmar por completo el soporte articulado de la TV una vez que haya terminado de fijarlo a la parte posterior de la TV.

4 **Preparing the Wall Rail**
Guía de la pared en preparación



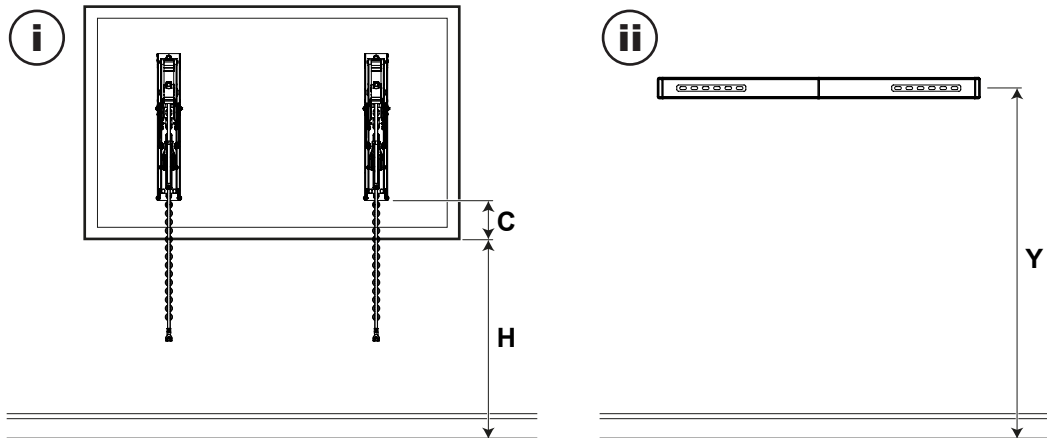
M5
10mm

J x4

5 Marking Wall for Drill Points Marcar la Pared Para Punto de Taladro

Before marking any drill points you will need to determine the wall type that you have, either **Solid Wall** or **Wood Stud Wall**. Ensure the drilling area is free from mains services (Gas / Electric / Water).

Antes de marcar los puntos a perforar, deberá determinar el tipo de pared que tiene, que puede ser sólida o de estructura de madera. Verifique que por el área a perforar no pasen líneas de servicios (gas, electricidad, agua).

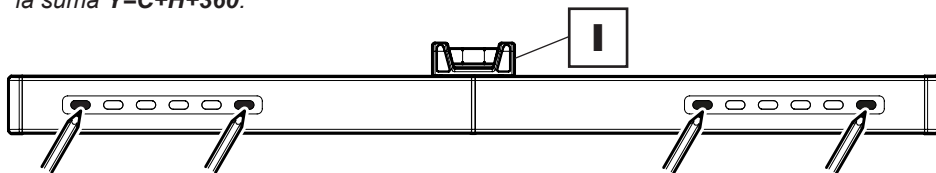


- i** Measure, in mm, from the bottom of the TV Bracket to the bottom of your TV. This will give you **C**.
Decide at what height you want the bottom of the TV to be above the floor in mm. This will give you **H**.

Medida, en mm, desde la parte inferior del soporte del televisor a la parte inferior de su televisor. Esto le dará el valor **C**.

Decida a qué altura sobre el suelo en mm quiere que esté la parte inferior de la televisión. Esto le dará el valor **H**.

- ii** To work out the correct height **Y**, in mm, to mark the drill points, use the sum **Y=C+H+360**.
Para obtener la altura **Y** correcta, en mm, con el fin de señalar los puntos a taladrar, use la suma **Y=C+H+360**.



If fixing to a solid wall use the four fixing holes shown.

If fixing to a wood stud wall you must place the Wall Bracket so that it spans two wood studs. Ensure each screw is in the centre of each wood stud (only two screws required for wood stud installation).

Si lo va a sujetar en una pared de travesaños de madera, debe de colocar el soporte de pared de modo que esté entre dos travesaños.

Asegúrese de que cada tornillo está en el centro de cada travesaño de madera (solo son necesarios dos tornillos de madera en la instalación con travesaños).

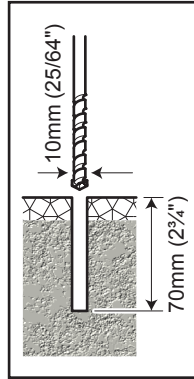
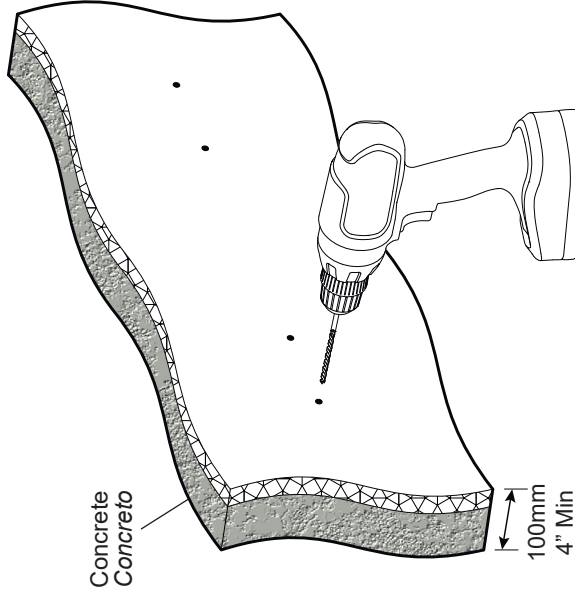
Before you drill make sure you are happy with the position and ensure the holes are level.

Antes de taladrar, asegúrese de que la posición es la que desea y de que los agujeros estén nivelados.

6

Fitting the Wall Rail Como ajustar la guía de la pared

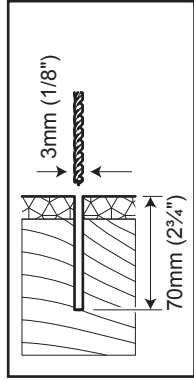
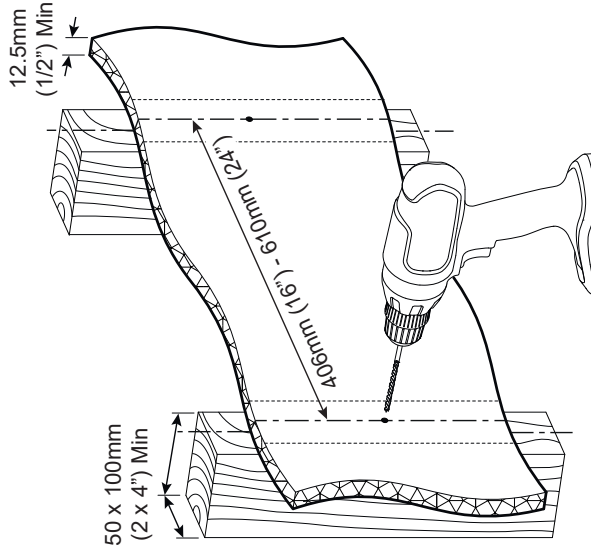
Solid Wall / Pared sólida



Remove Dust from Hole.
Elimine el polvo del agujero

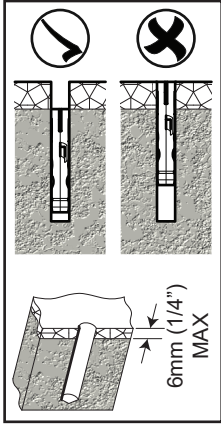
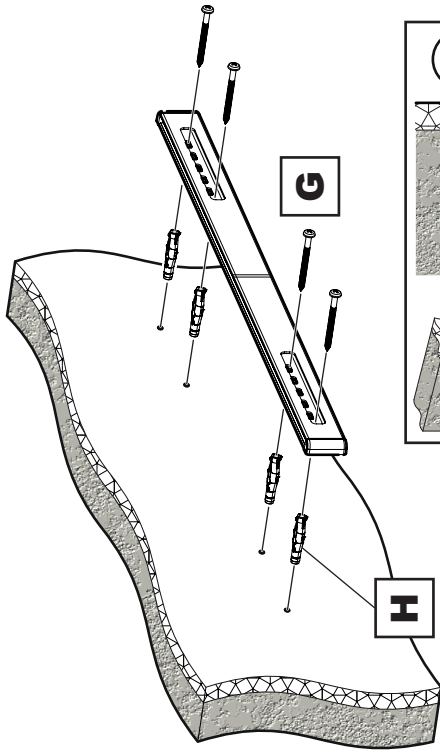


Wood Stud / Viga de madera

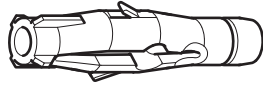


Ensure you drill in the centre of the wood stud
Asegúrese de perforar en el centro del montante
de madera





G X4

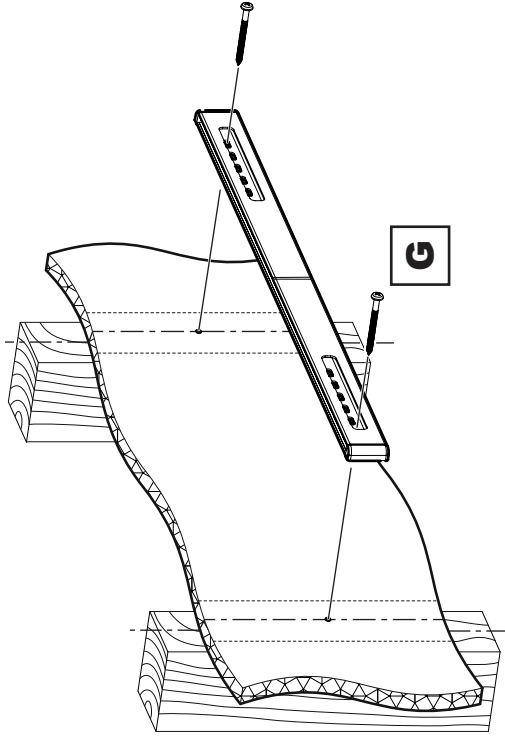


H X4



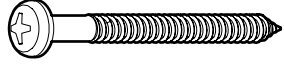
Lubricate screw thread with soap
Lubrique la rosca del tornillo con jabón

DO NOT overtighten screws.
 Tighten screws by hand only.
 NO sobre apriete los tornillos.
 Apriete los tornillos sólo a mano.



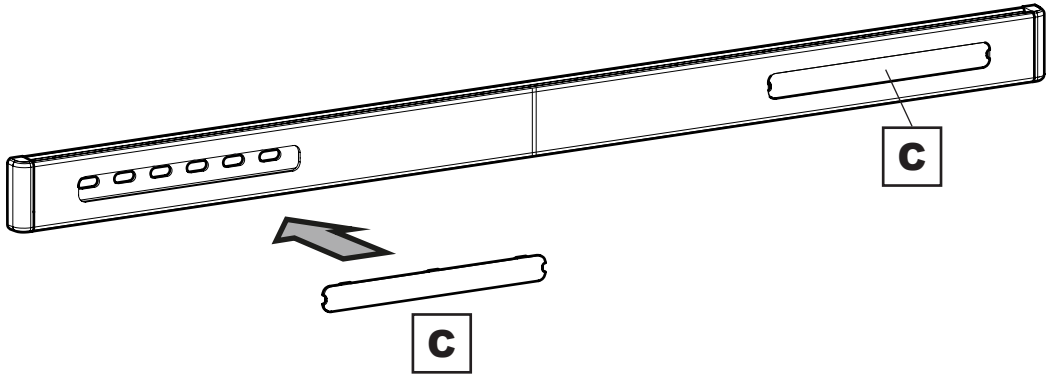
Lubricate screw thread with soap
Lubrique la rosca del tornillo con jabón

DO NOT overtighten screws.
 Tighten screws by hand only.
 NO sobre apriete los tornillos.
 Apriete los tornillos sólo a mano.



G X2

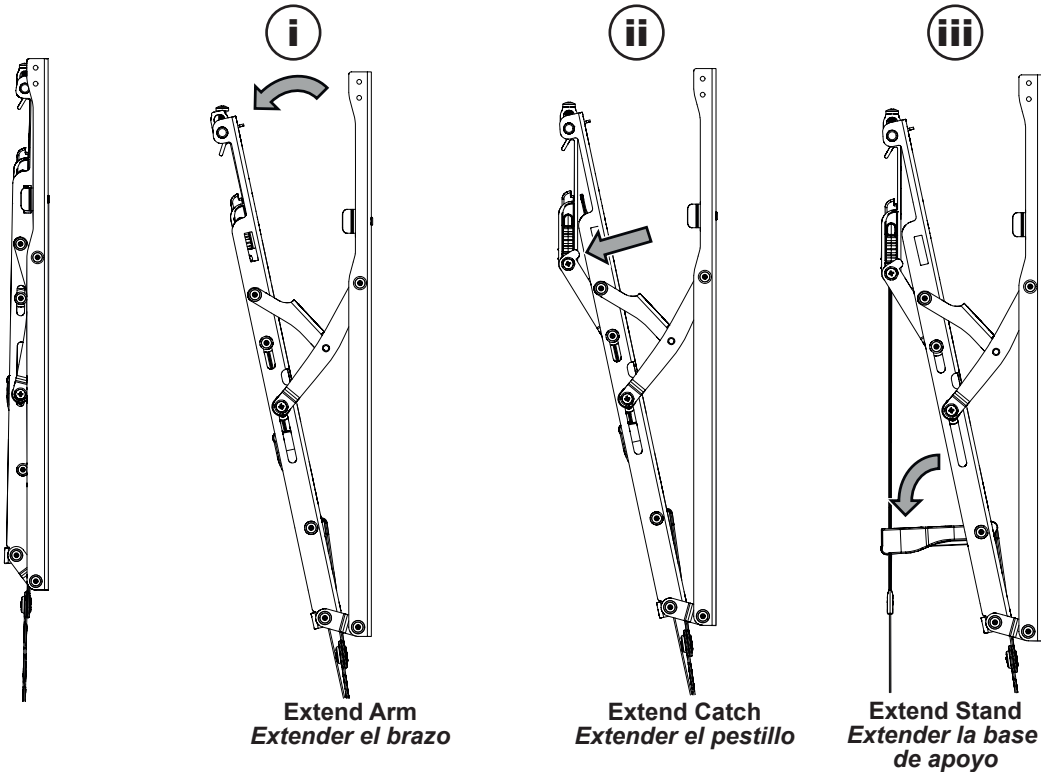
7 Fitting the Wall Rail Covers Como ajustar las cubiertas de la guía de la pared

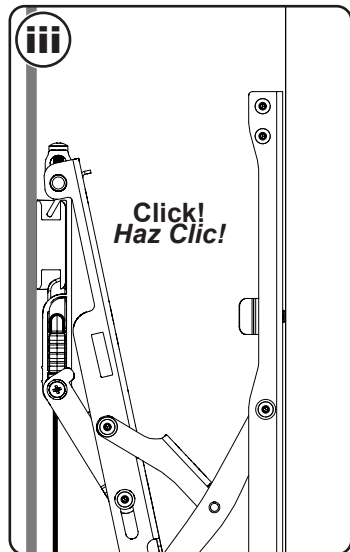
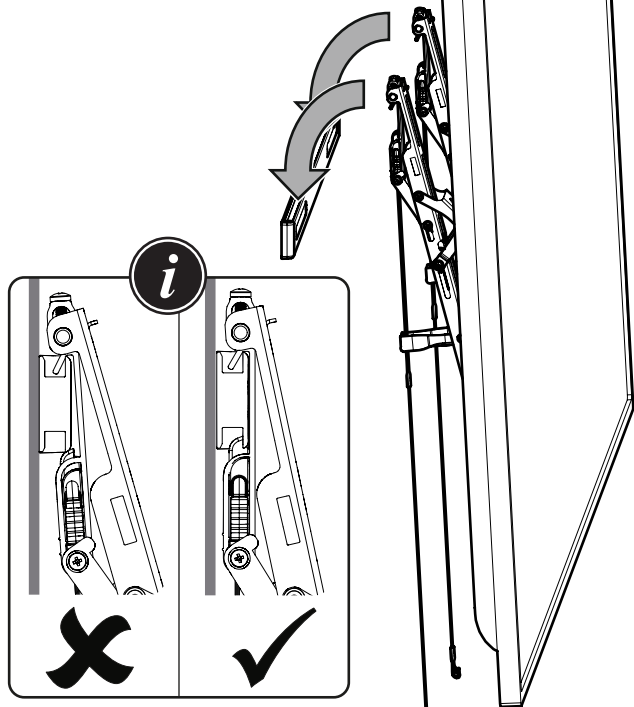
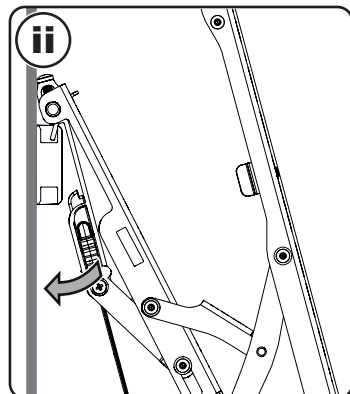
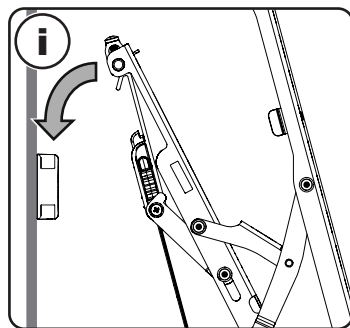
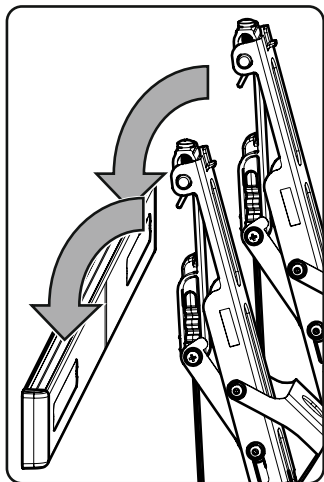


8 Hanging the TV Cómo colgar la TV



Fully extend the TV Brackets before connecting the TV.
Extienda los soportes del televisor antes de conectarlo.





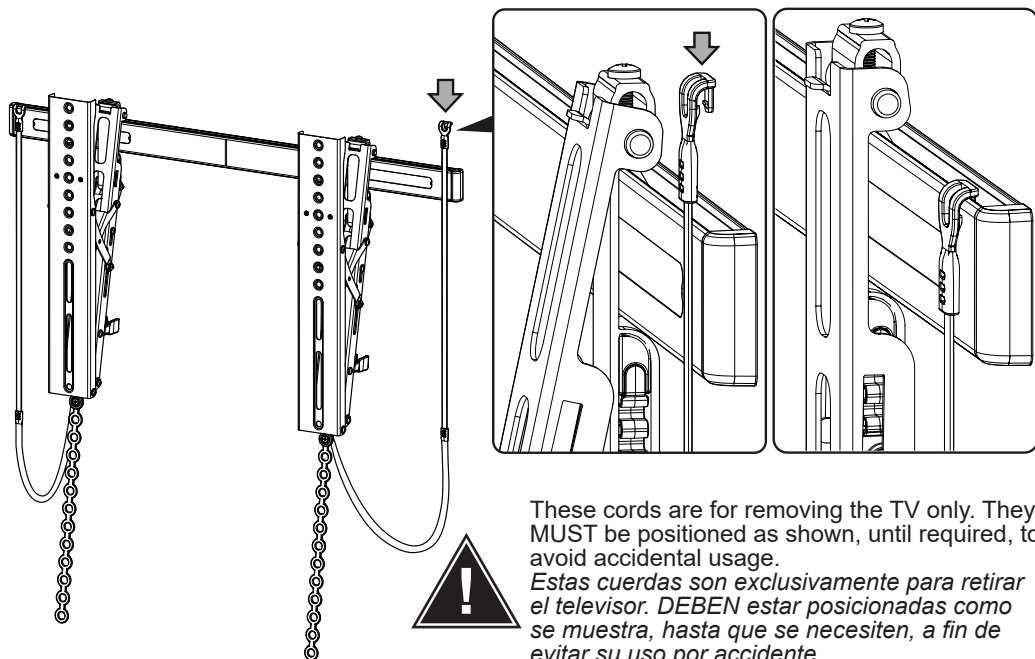
If the catch doesn't click into place when you hang your TV, pull the top of your TV forward to seat it correctly.
Si el pestillo no encaja perfectamente en su lugar al colgar su TV, incline hacia adelante la parte superior de su TV para colocarlo correctamente.



When the catch has clicked into place beneath the wall rail your TV will be fully secured to the wall. You cannot accidentally unhook your TV.
Cuando el gancho haya encajado en su lugar debajo del soporte de pared, el televisor estar completamente fijado a la pared. No podr desenganchar accidentalmente su televisor.

9

Hide the TV Release Cords Ocultar los cables de desenganche de la TV

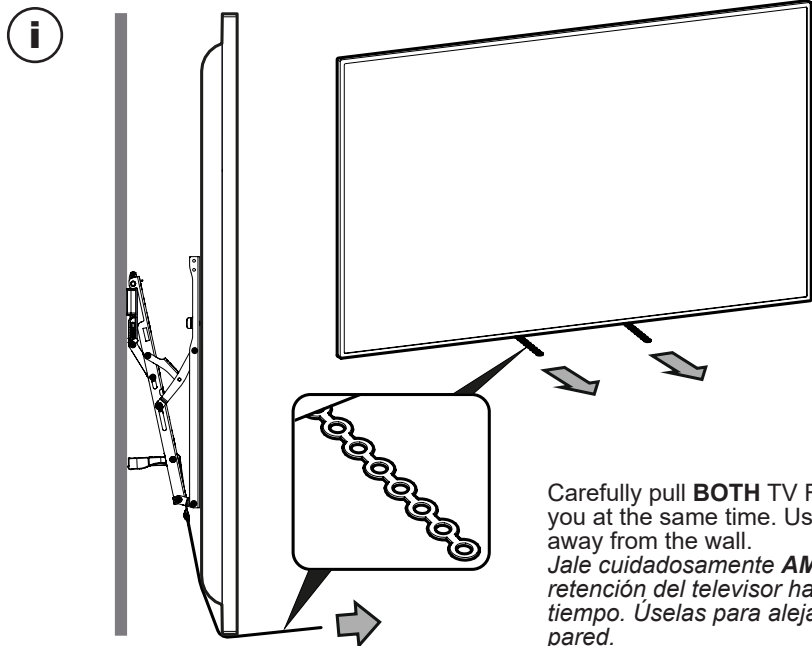


These cords are for removing the TV only. They **MUST** be positioned as shown, until required, to avoid accidental usage.

Estas cuerdas son exclusivamente para retirar el televisor. DEBEN estar posicionadas como se muestra, hasta que se necesiten, a fin de evitar su uso por accidente.

10

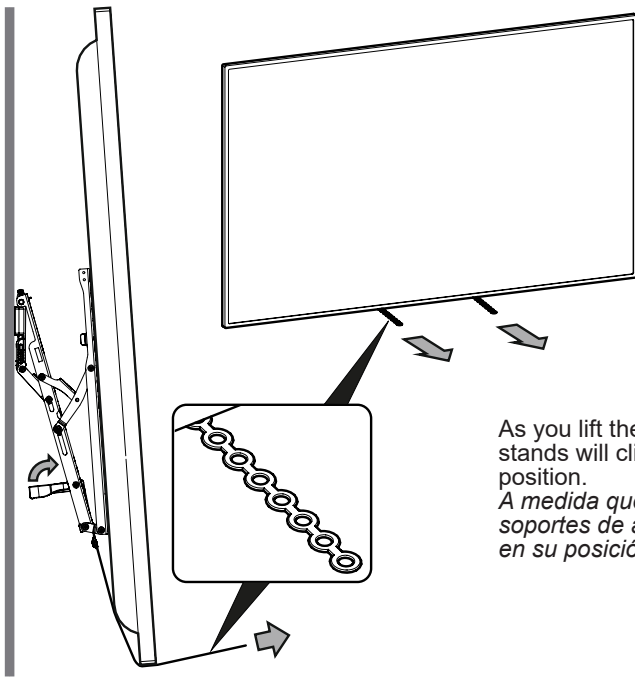
Return the TV to the Wall Vuelva a acomodar la televisión a la pared



Carefully pull **BOTH** TV Return Straps towards you at the same time. Use them to lift the TV away from the wall.

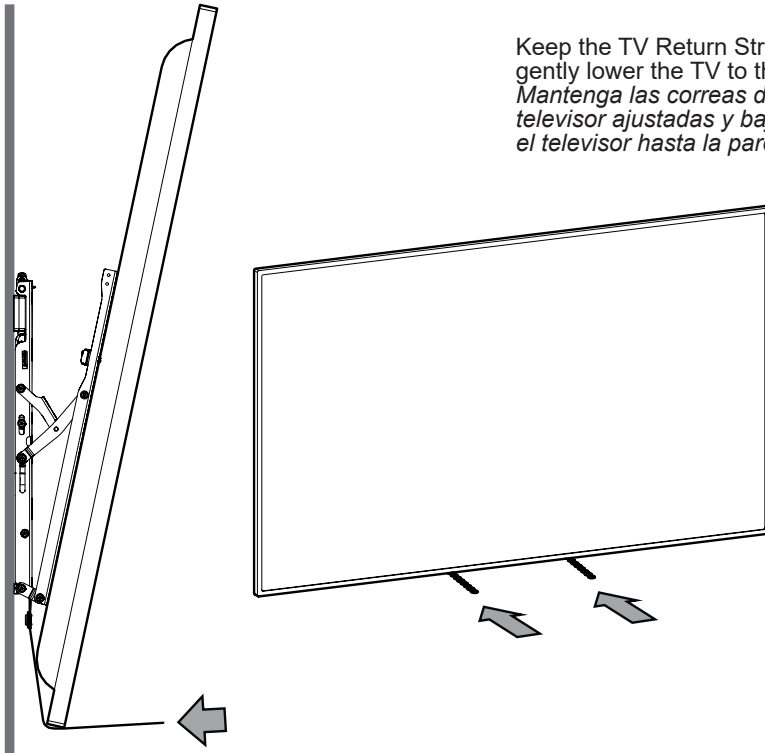
*Jale cuidadosamente **AMBAS** correas de retención del televisor hacia usted al mismo tiempo. Úselas para alejar el televisor de la pared.*

ii



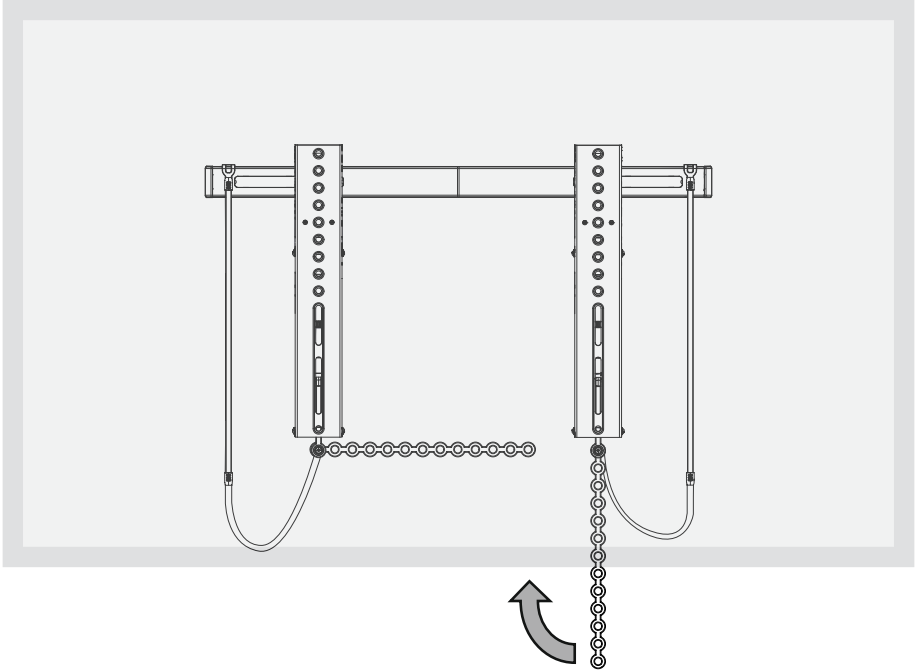
As you lift the TV away from the wall the stands will click back into their closed position.
A medida que aleja la TV de la pared, los soportes de apoyo encajarán nuevamente en su posición de cierre.

iii

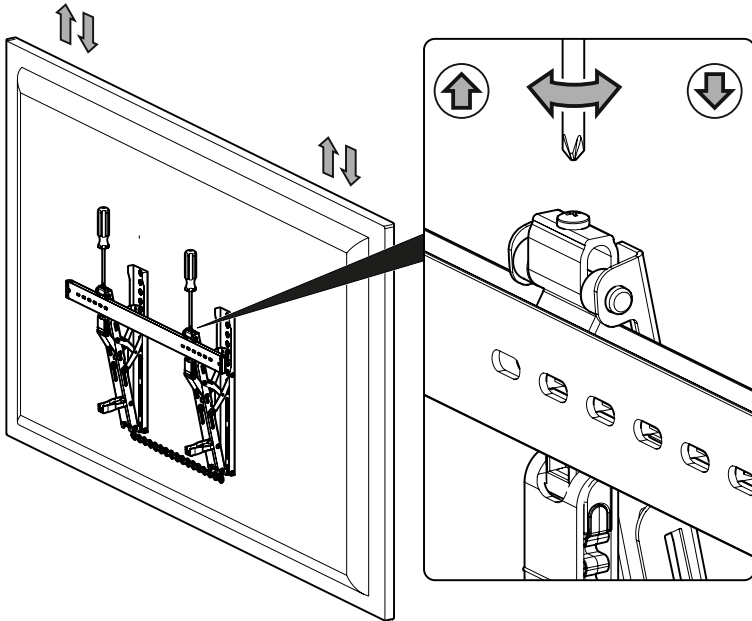


Keep the TV Return Straps tight and gently lower the TV to the wall.
Mantenga las correas de retención del televisor ajustadas y baje suavemente el televisor hasta la pared.

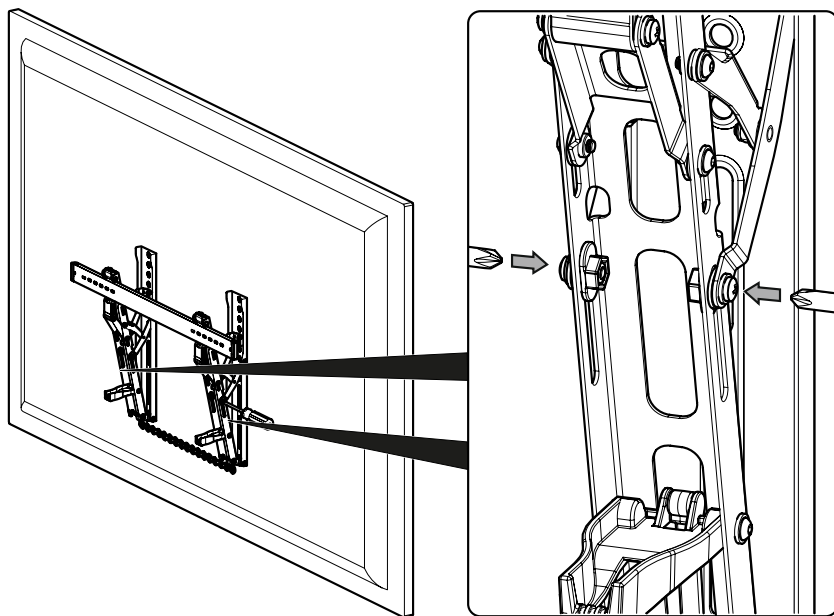
11 Hide the TV Return Straps
Ocultar las correas de retorno de la TV



TV Levelling (optional)
Nivelación de TV (opcional)



Adjust Tilt Resistance (optional)
Ajuste la resistencia de inclinación (opcional)



Adjust screws to achieve perfect tilt resistance if required. Ensure all screws are adjusted equally. You may need to remove the TV from the wall to gain easy access to the screws.

Ajuste los tornillos para lograr una resistencia a la inclinación perfecta si es necesario. Asegúrese de que todos los tornillos estén ajustados de igual manera. Posiblemente tenga que alejar la TV de la pared para poder acceder a los tornillos.

The installation of your TV Wall Mount is now complete.

The rest of this instruction leaflet is operation and adjustment advice for your TV Wall Mount. It is recommended that you keep these instructions in a safe place so you can refer to them at a later date if required.

Use in conjunction with your **Handy User Guide**.
For future reference, you can store your Handy User Guide in the groove on the Wall Rail.

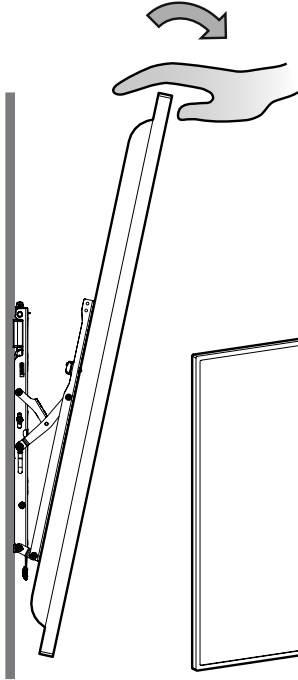
La instalación de su soporte de pared para TV ya está completa.

El resto del presente folleto instructivo consiste en advertencias de procedimiento y de ajuste para su soporte de pared para TV. Le recomendamos conservar estas instrucciones en un lugar seguro, de modo que pueda recurrir a ellas a futuro, de ser necesario.

Use estas instrucciones junto con la Guía práctica para el usuario. Para futura referencia, puede guardar su Guía práctica para el usuario en la muesca de la guía de la pared.

Cable Access
Acceso a los cables

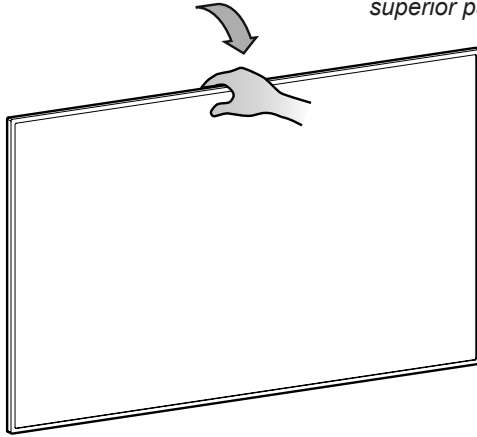
i



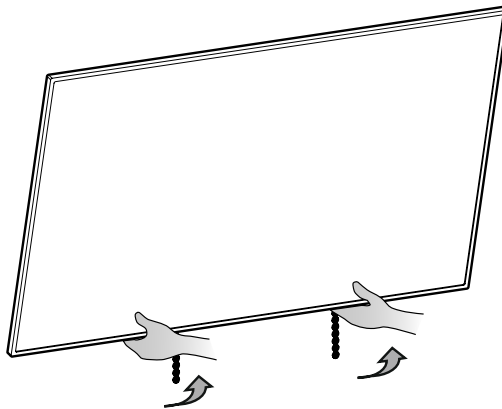
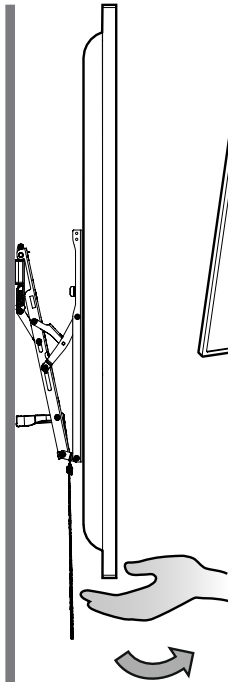
Fully tilt forward
*Incline completamente
hacia adelante*



Grip screen centrally at top to tilt
*Agarra la pantalla de la parte central
superior para inclinar*



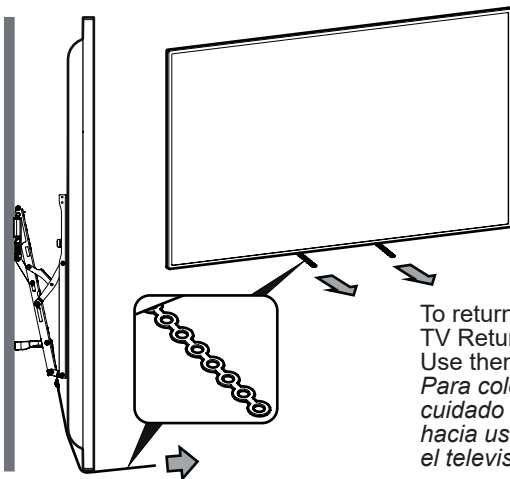
ii



Carefully pull the bottom of the TV away from the wall using two hands. Pull the TV past vertical to release the stands, which will automatically drop into position. Attach or remove TV cables when in this position.

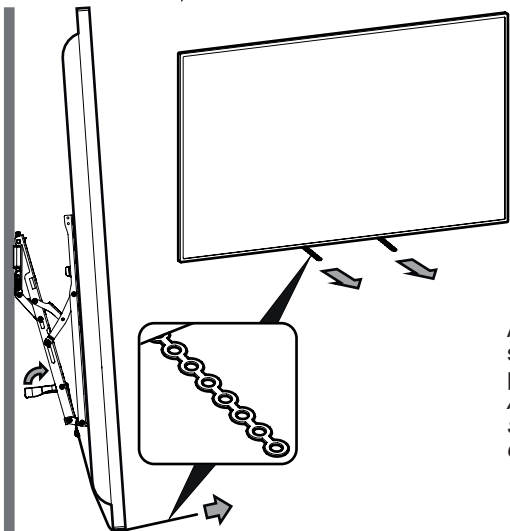
Retire con cuidado la parte inferior del televisor de la pared con las dos manos. Jale el televisor más allá de la vertical para soltar los soportes que se volverán automáticamente en su posición. Conecte o desconecte los cables de TV cuando esté en esta posición.

iii



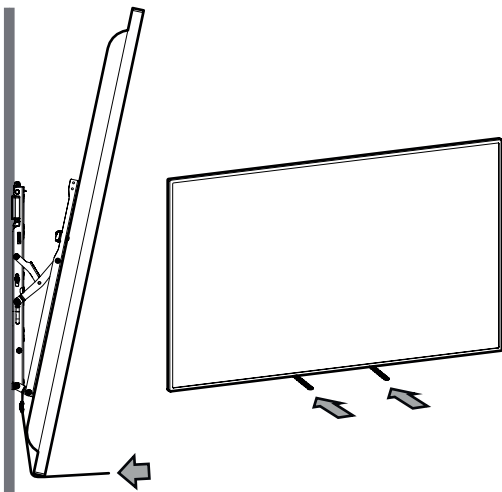
To return the TV to the wall, carefully pull **BOTH** TV Return Straps towards you at the same time. Use them to lift the TV away from the wall.
*Para colocar el televisor en la pared, jale con cuidado **AMBAS** correas de retención del televisor hacia usted al mismo tiempo. Utilícelas para alejar el televisor de la pared.*

iv



As you lift the TV away from the wall the stands will click back into their closed position.
A medida que aleja la TV de la pared, los soportes de apoyo encajarán nuevamente en su posición de cierre.

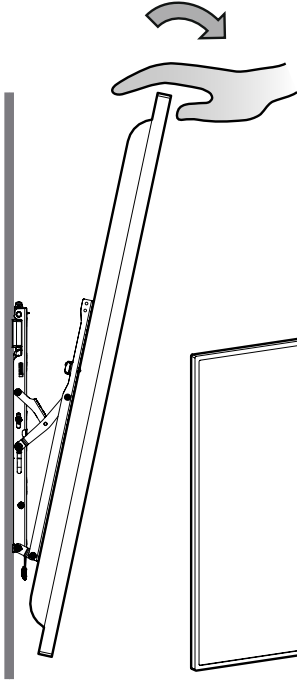
v



Keep the TV Return Straps tight and gently lower the TV to the wall.
Mantenga las correas de retención del televisor ajustadas y baje suavemente el televisor hasta la pared.

To Remove the TV
Para quitar la TV

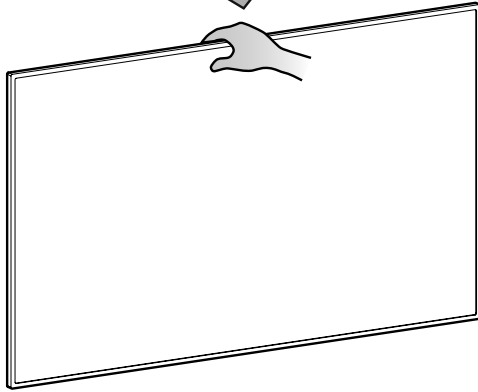
i



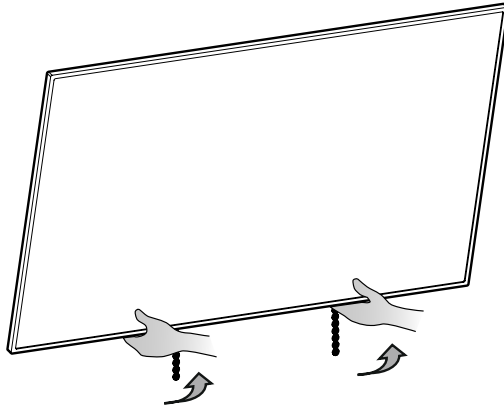
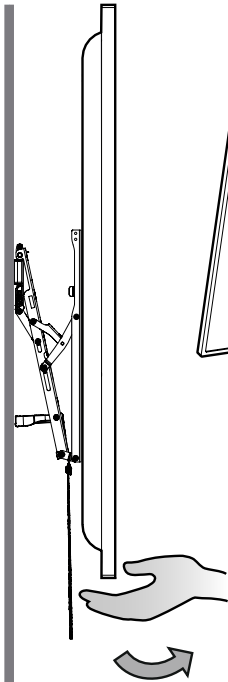
Fully tilt forward
*Incline completamente
hacia adelante*



Grip screen centrally at top to tilt
*Agarra la pantalla de la parte central
superior para inclinar*



ii

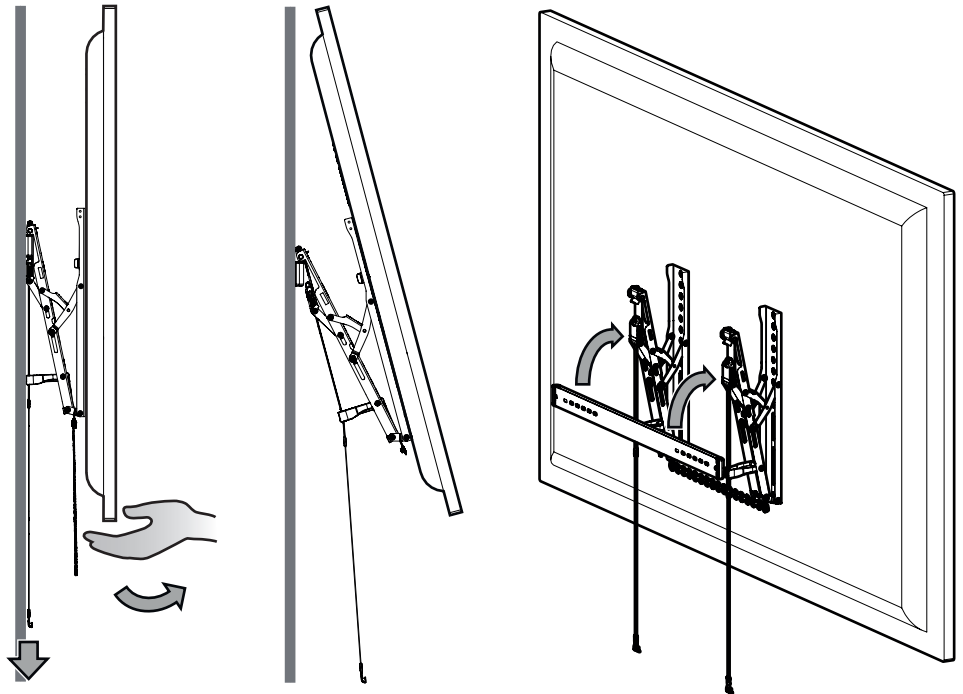
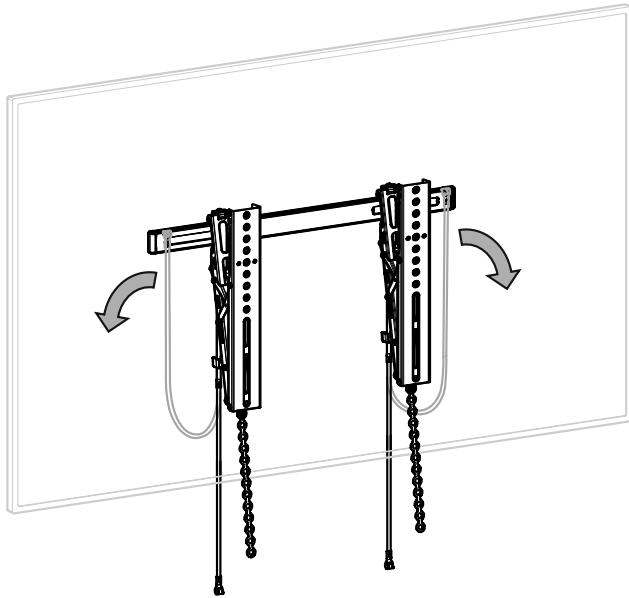


Carefully pull the bottom of the TV away from the wall using two hands. Pull the TV past vertical to release the stands, which will automatically drop into position.

Retire con cuidado la parte inferior del televisor de la pared con las dos manos. Jale el televisor más allá de la vertical para soltar los soportes que se volverán automáticamente en su posición.

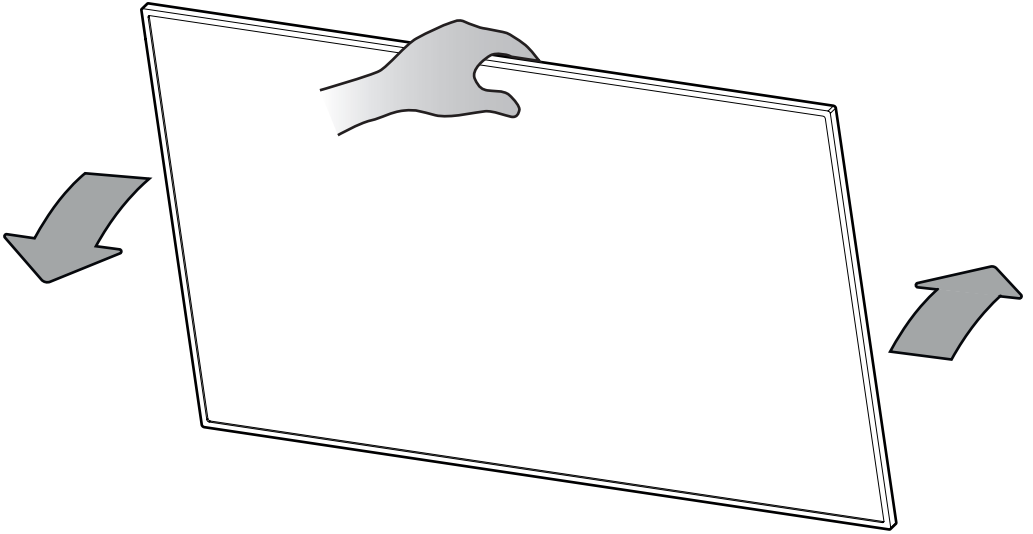


Unclip TV Release Cords from the Wall Rail.
Sulte los cables de desenganche de la TV de la guía de la pared.



Pull both TV Release Cords at the same time to unlock the TV. Pull the bottom of the TV away from the wall so the catch cannot re-engage. Lift and remove the TV from the Wall Rail.
Jale simultáneamente de ambas cuerdas de desenganche de la TV para destrabar la TV. Aleje la base de la TV de la pared, de modo que el pestillo no se vuelva a trabar. Levante y quite la TV de la guía de la pared.

Tilt
Inclinación



Grip screen centrally at top to tilt
Agarra la pantalla de la parte central superior para inclinar