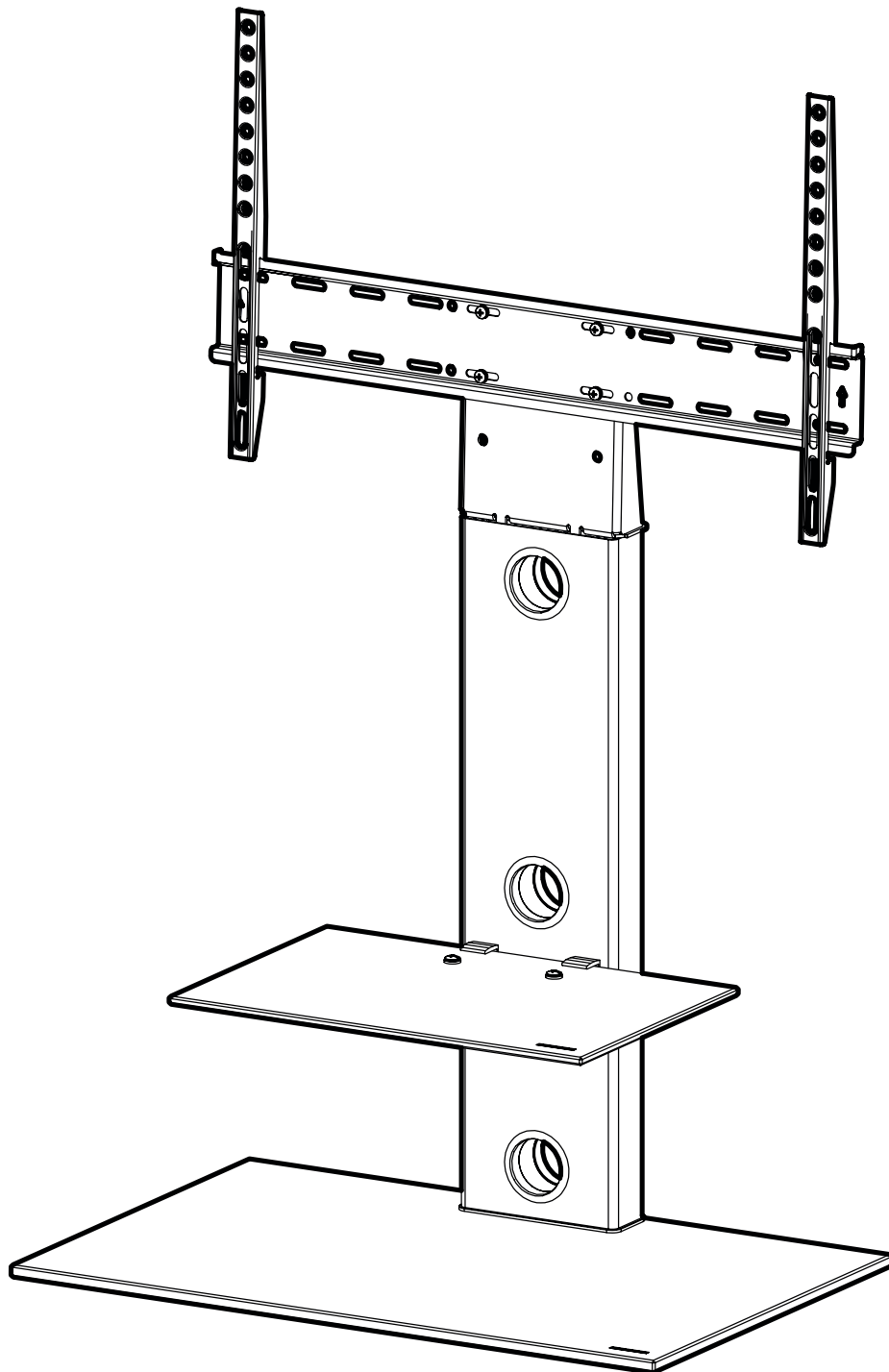


# meuble téléviseur universel



Lisez toutes les instructions avant de débuter l'installation. Si vous avez des questions sur ce produit ou sur son installation, contactez le service d'assistance clientèle avant de renvoyer le produit au magasin.

## **INFORMATIONS IMPORTANTES!**

Nous vous recommandons de vous familiariser avec ces instructions et la liste des pièces détachées contenues dans ce document avant de commencer l'assemblage de ce produit.

### **À ne pas faire**

Ne serrez pas trop fort aucun des éléments de cet assemblage.  
Ne placez aucun objet froid ou chaud sur ou à proximité de toute surface en verre à moins que celui-ci ne présente une isolation suffisante pour empêcher tout contact.  
Ne frappez pas les surfaces en verre avec des objets lourds ou pointus.  
Ne vous asseyez ni ne montez pas sur les surfaces horizontales en verre.  
N'utilisez pas de poudre à récurer ou toute autre substance abrasive lorsque vous nettoierez les surfaces en verre car cela risquerait de provoquer des rayures.

### **À faire**

Utilisez un chiffon humide imprégné de liquide vaisselle dilué pour le nettoyage des surfaces en verre.

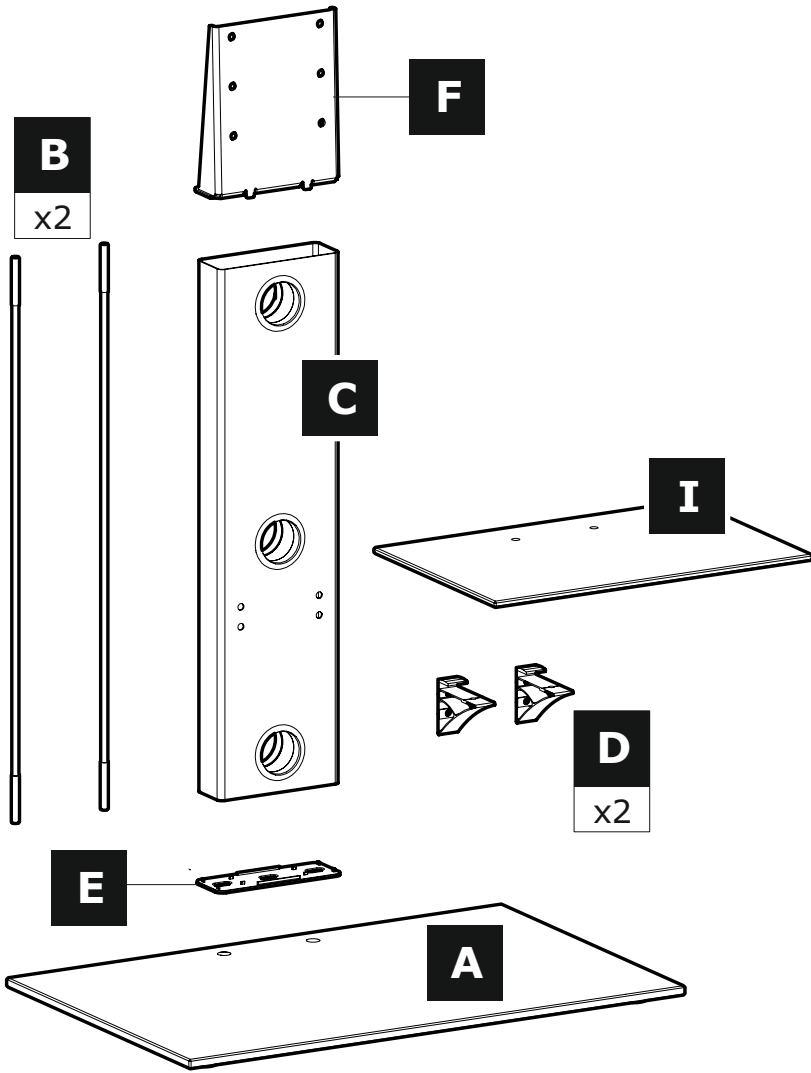
### **Taille et poids maximaux pour le téléviseur**

Le poids du téléviseur ne doit pas dépasser 88lbs / 40kgs.  
La charge maximale pour l'étagère du milieu est de 22lbs / 10kgs et pour l'étagère du bas de 44lbs / 20kgs.

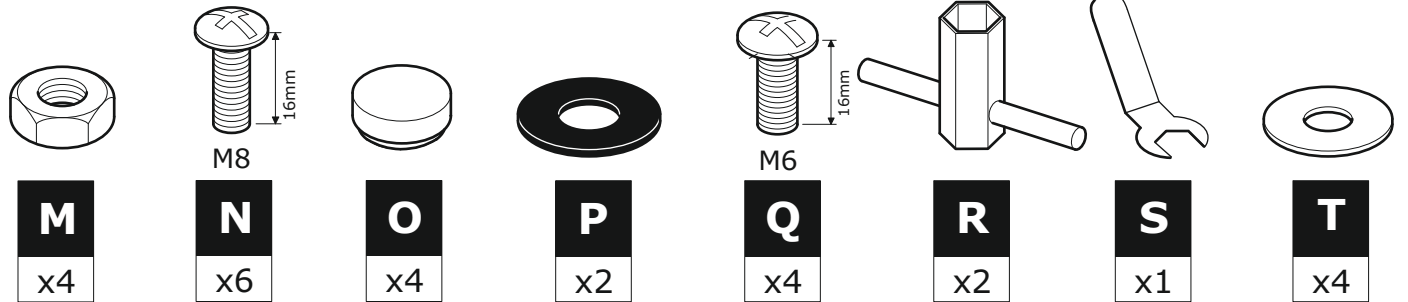
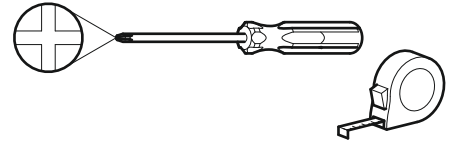
### **AVERTISSEMENT**

Répartissez le poids de manière uniforme lorsque cela est possible.

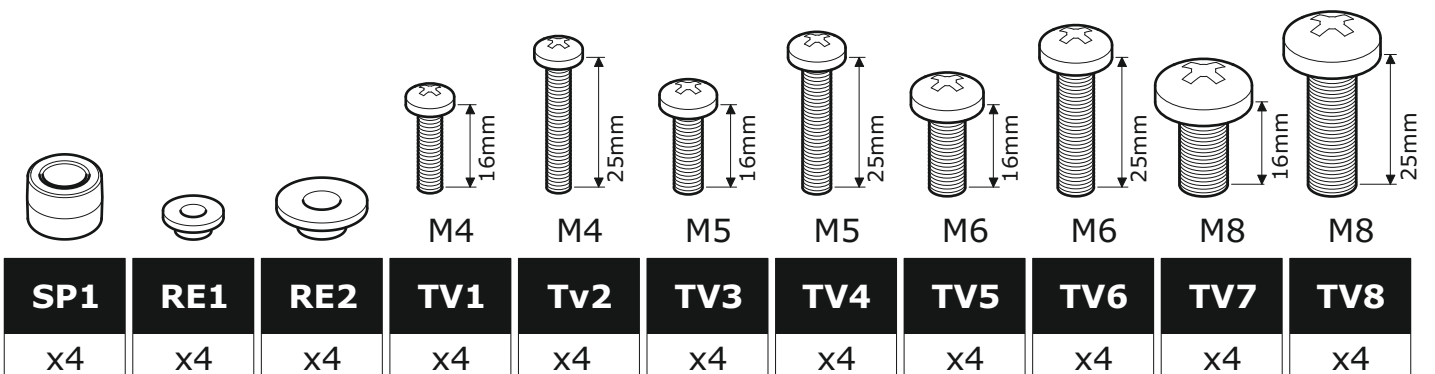
**pièces emballées**



**outils recommandés**

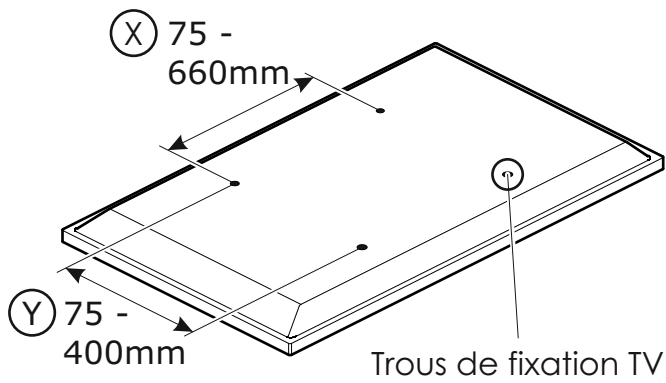
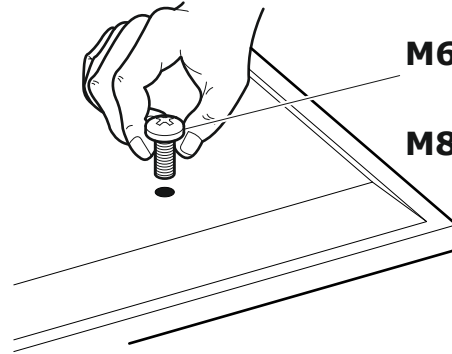


**vis TV, réducteurs et séparateurs**



**1**

Mesurer la profondeur et la taille des trous de fixation

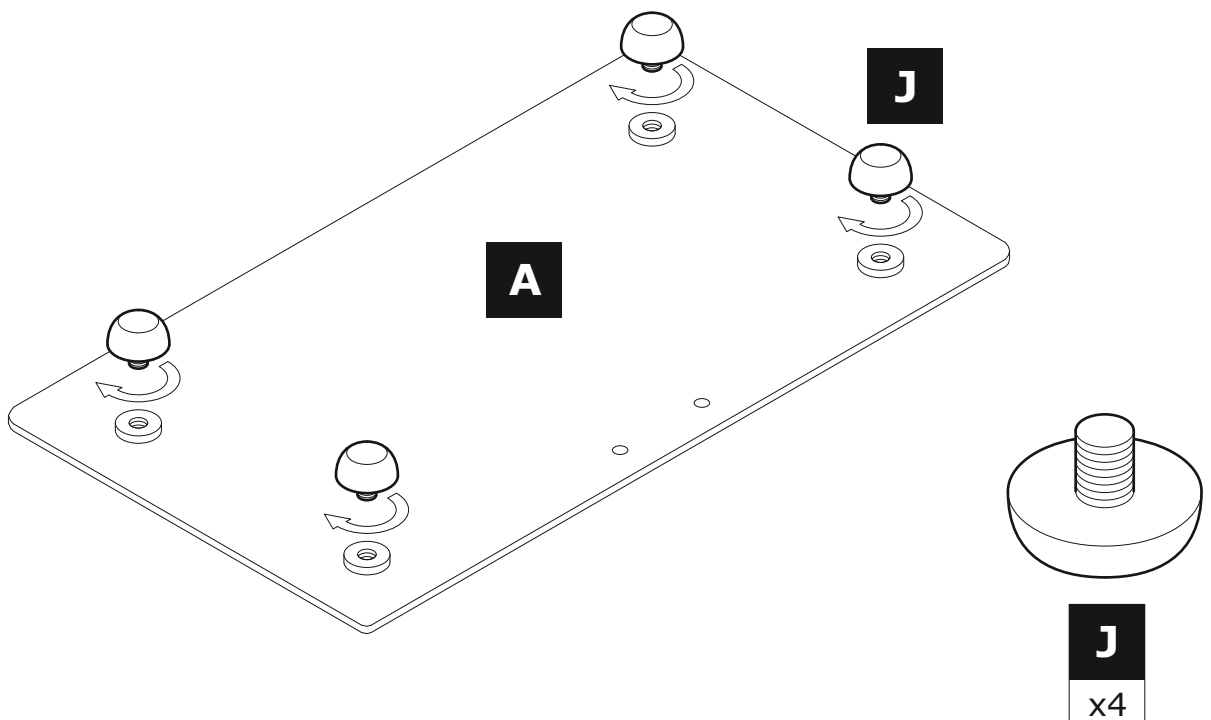
**M4 = TV1-2****M5 = TV3-4****M6 = TV5-6****M8 = TV7-8**

Si la largeur (X) est plus large que 660mm et la hauteur (Y) plus grande que 400mm, **ARRÊTEZ** l'installation immédiatement et contactez l'assistance client

4 diamètres de vis TV vous sont fournis, **M4, M5, M6 et M8**. Déterminez le diamètre de la vis qui convient et mémorisez- le pour l'étape 9.

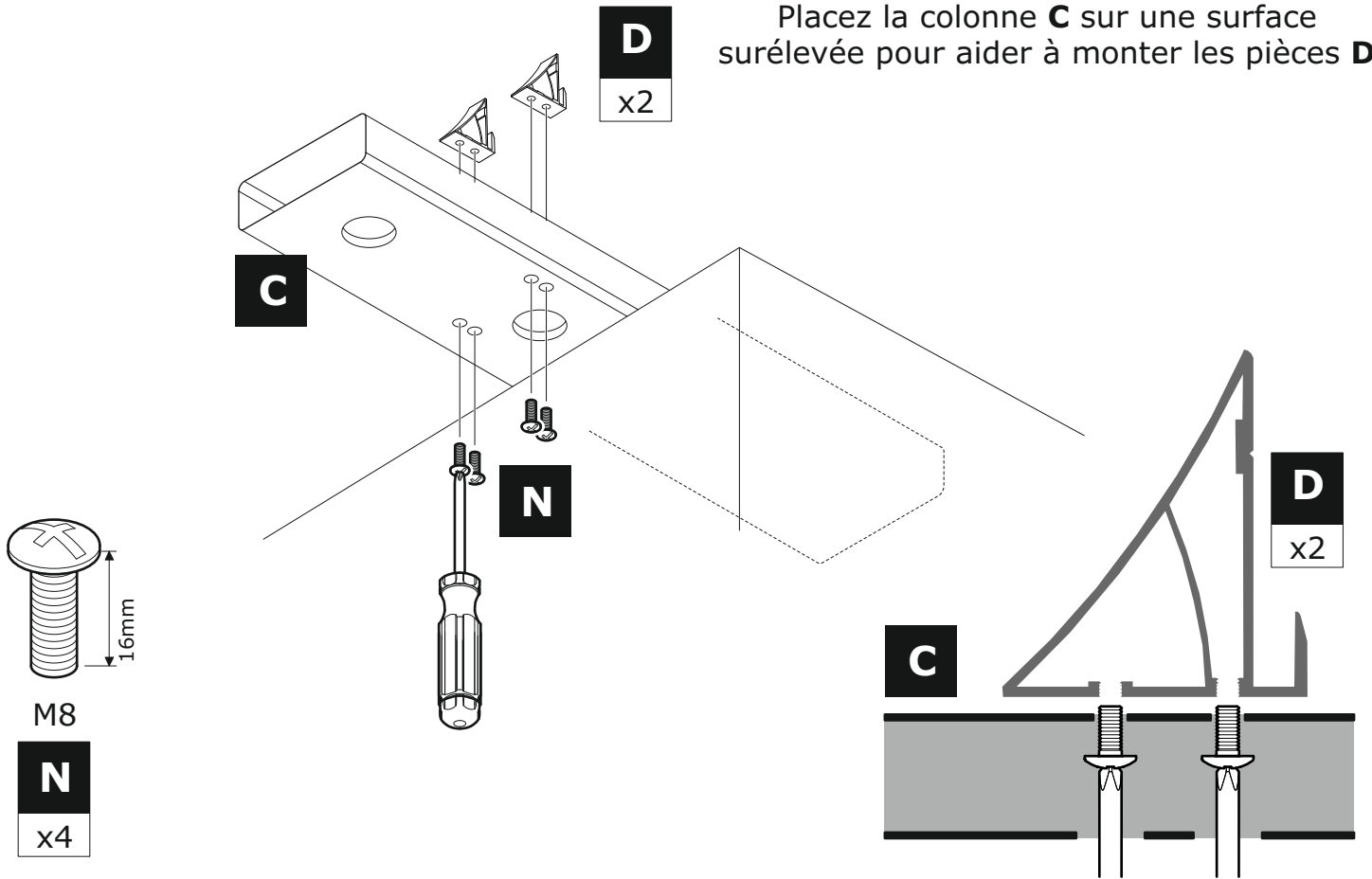
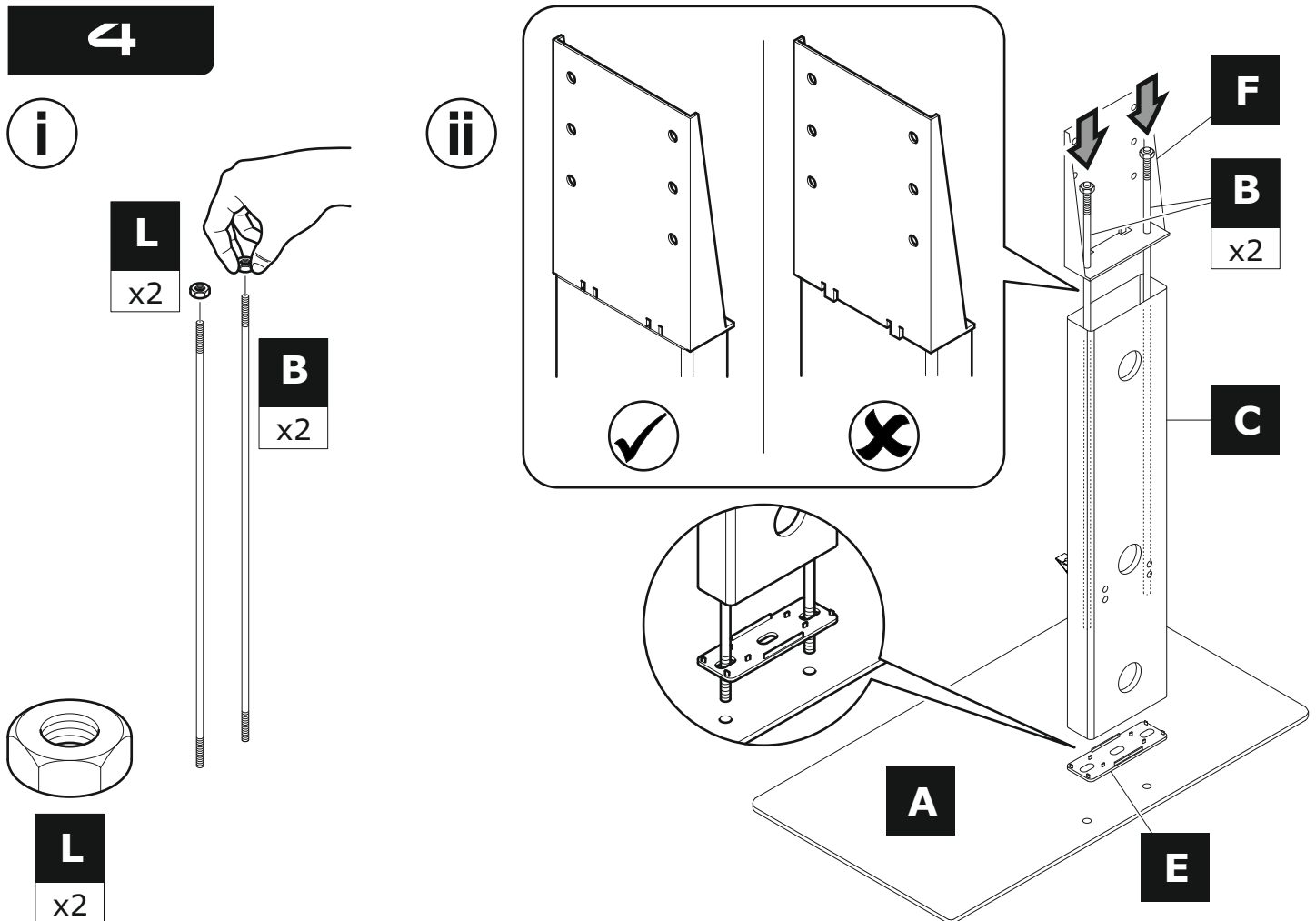
**2**

Mettre un morceau de tissu sous le verre pour éviter de l'endommager

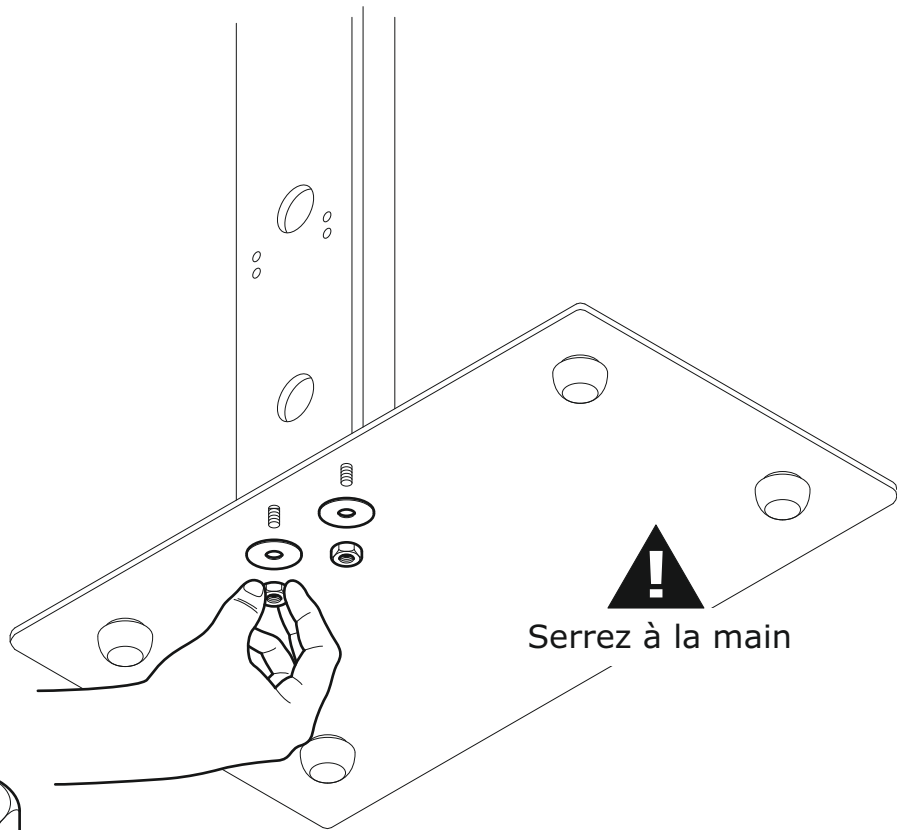
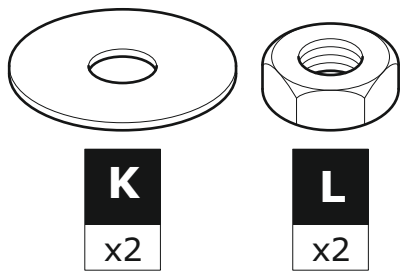


**3**

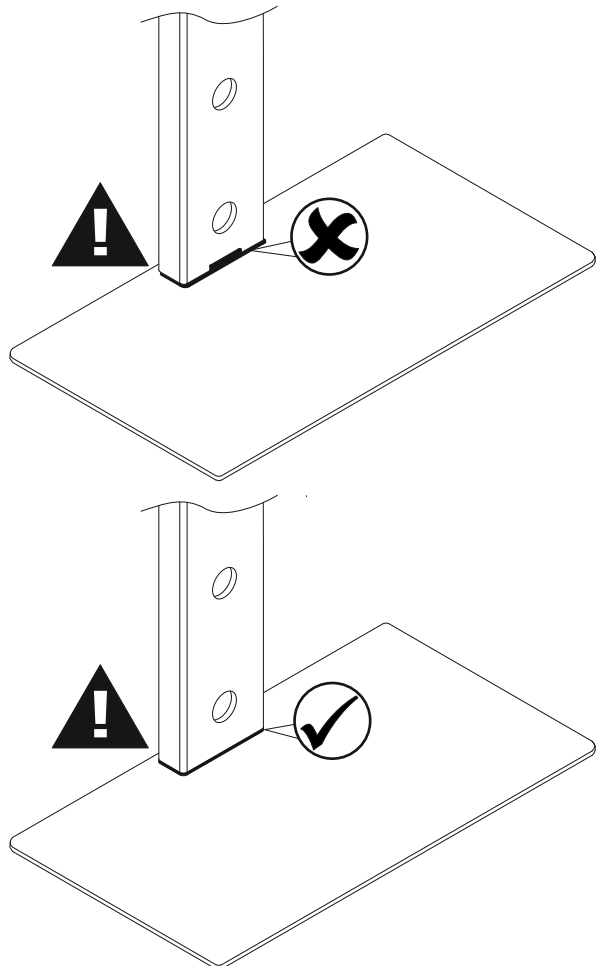
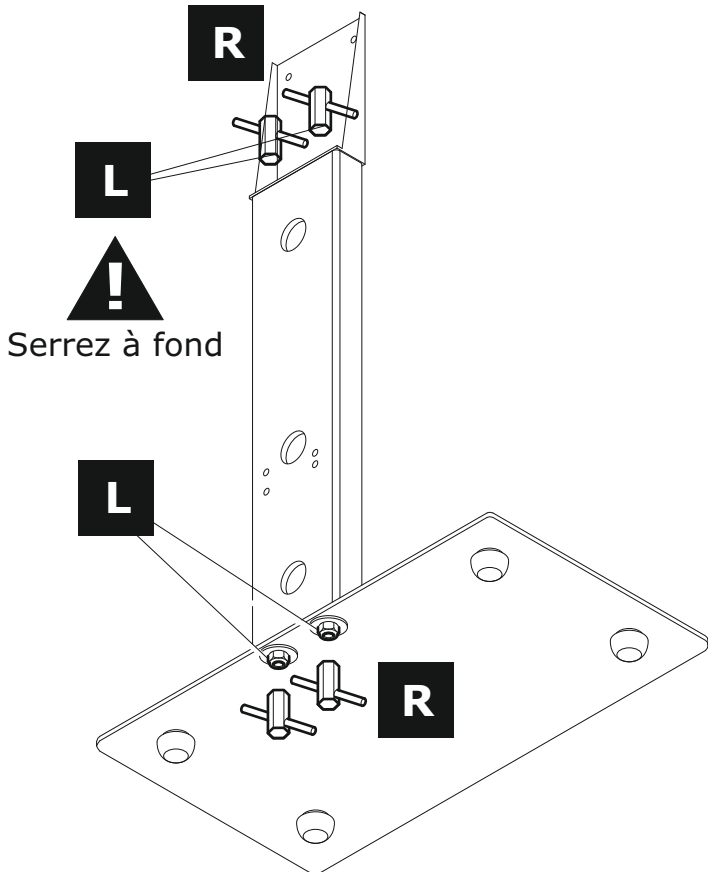
Placez la colonne **C** sur une surface surélevée pour aider à monter les pièces **D**

**4**

**5**



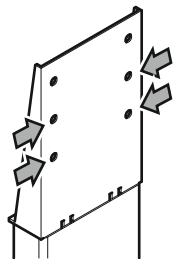
**6**



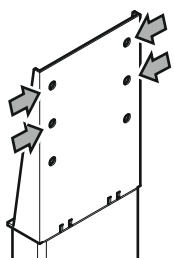


**i**

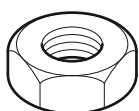
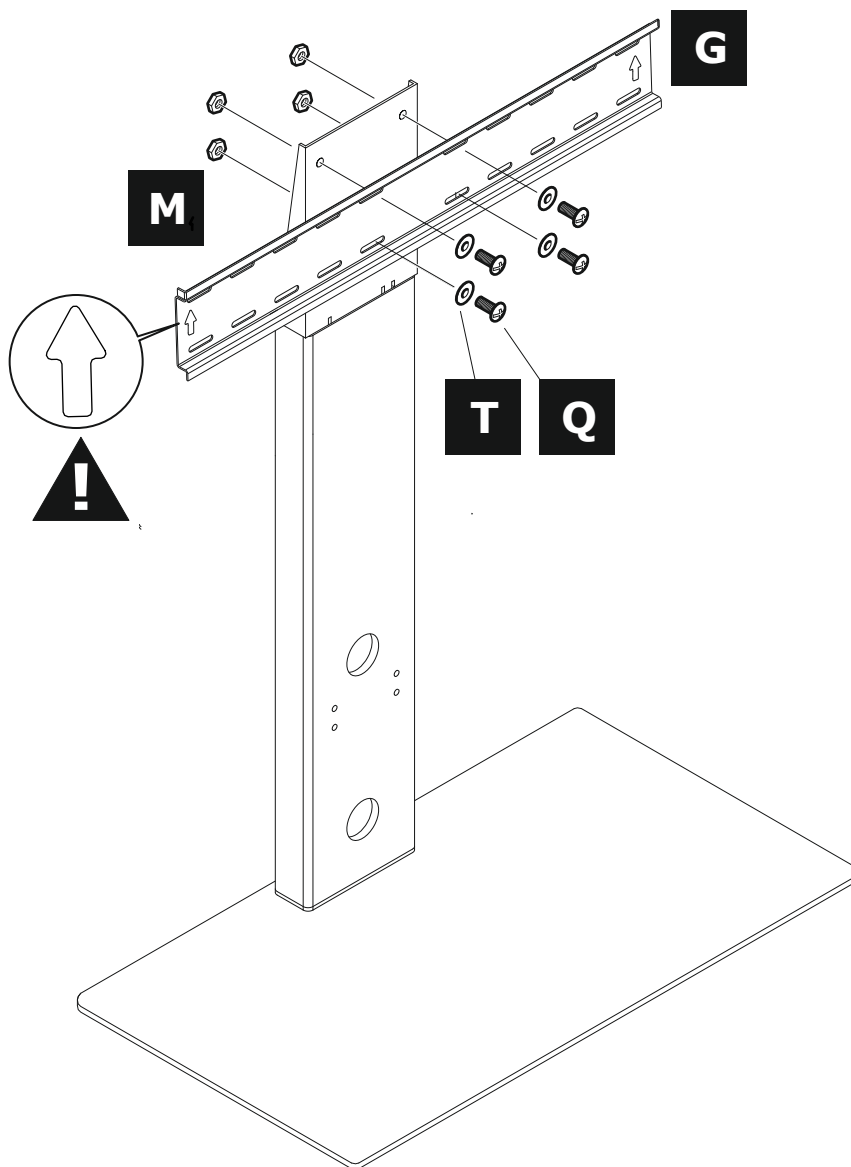
Veillez prendre en compte la taille de votre TV avant de fixer la plaque **G**. Consultez le guide ci-dessous.



Recommandé pour une TV de moyennes ou grandes dimensions.

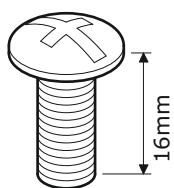


Recommandé pour une TV de grandes ou très grandes dimensions.



**M**

x4



M6

**Q**

x4



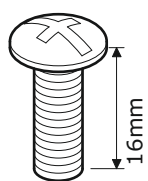
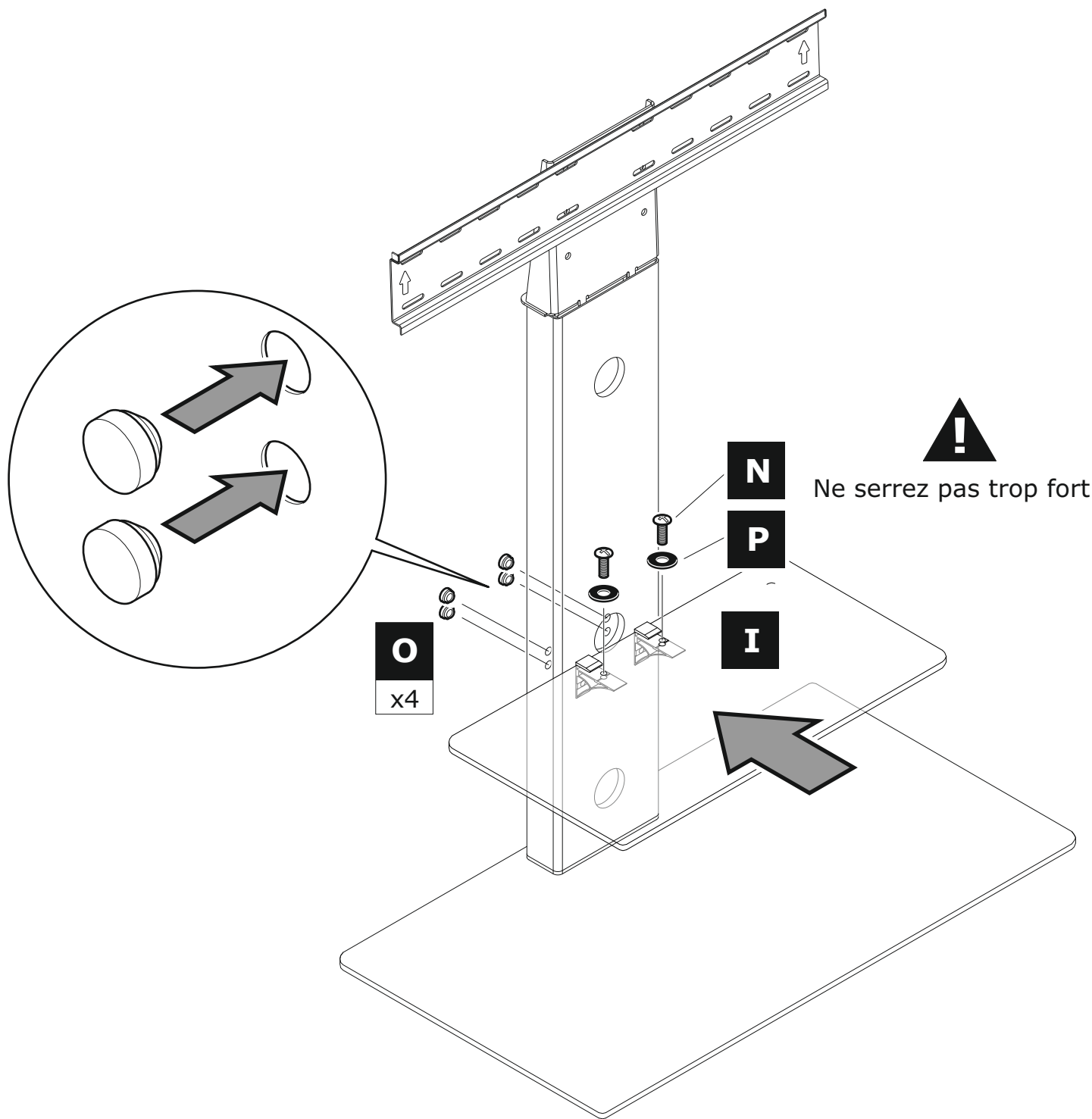
**T**

x4



**S**

x1

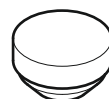


M8

**N**  
x2



**P**  
x2

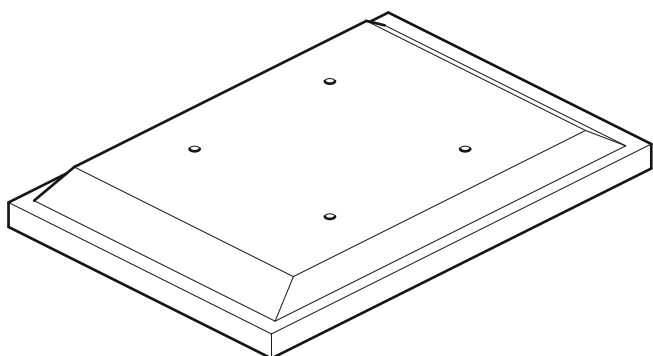


**O**  
x4

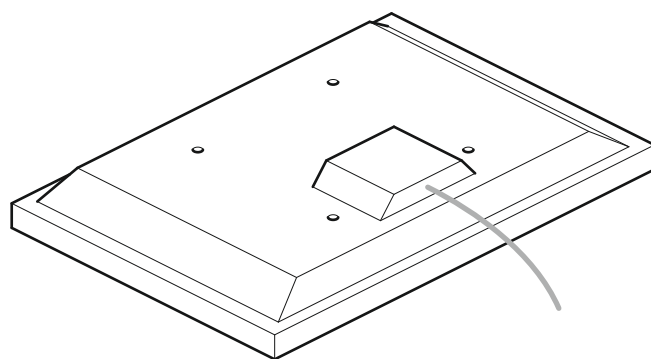
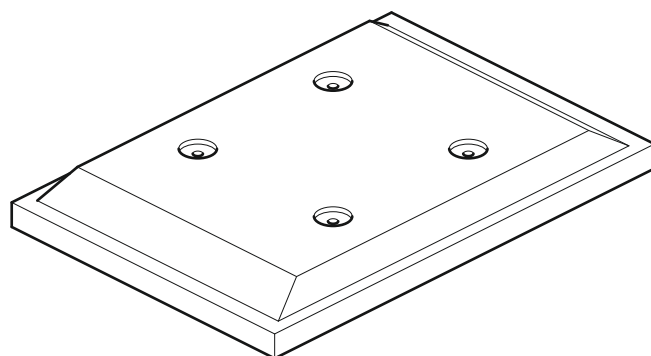
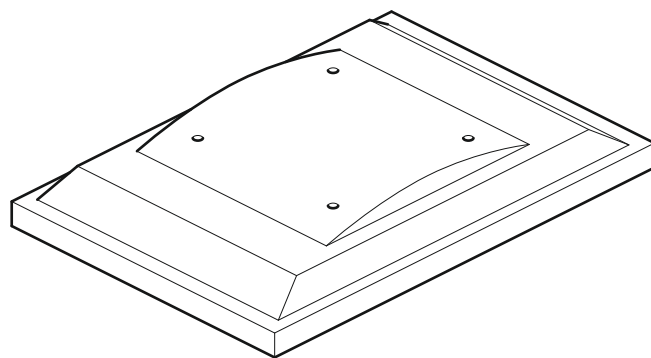
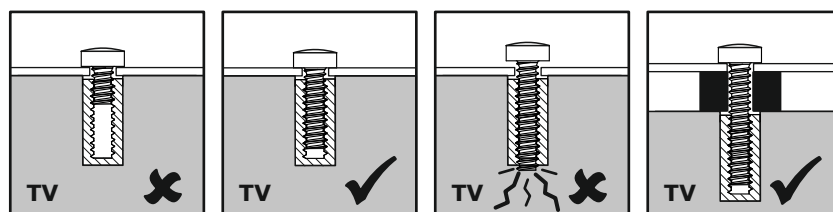


**Pas de Séparateur**

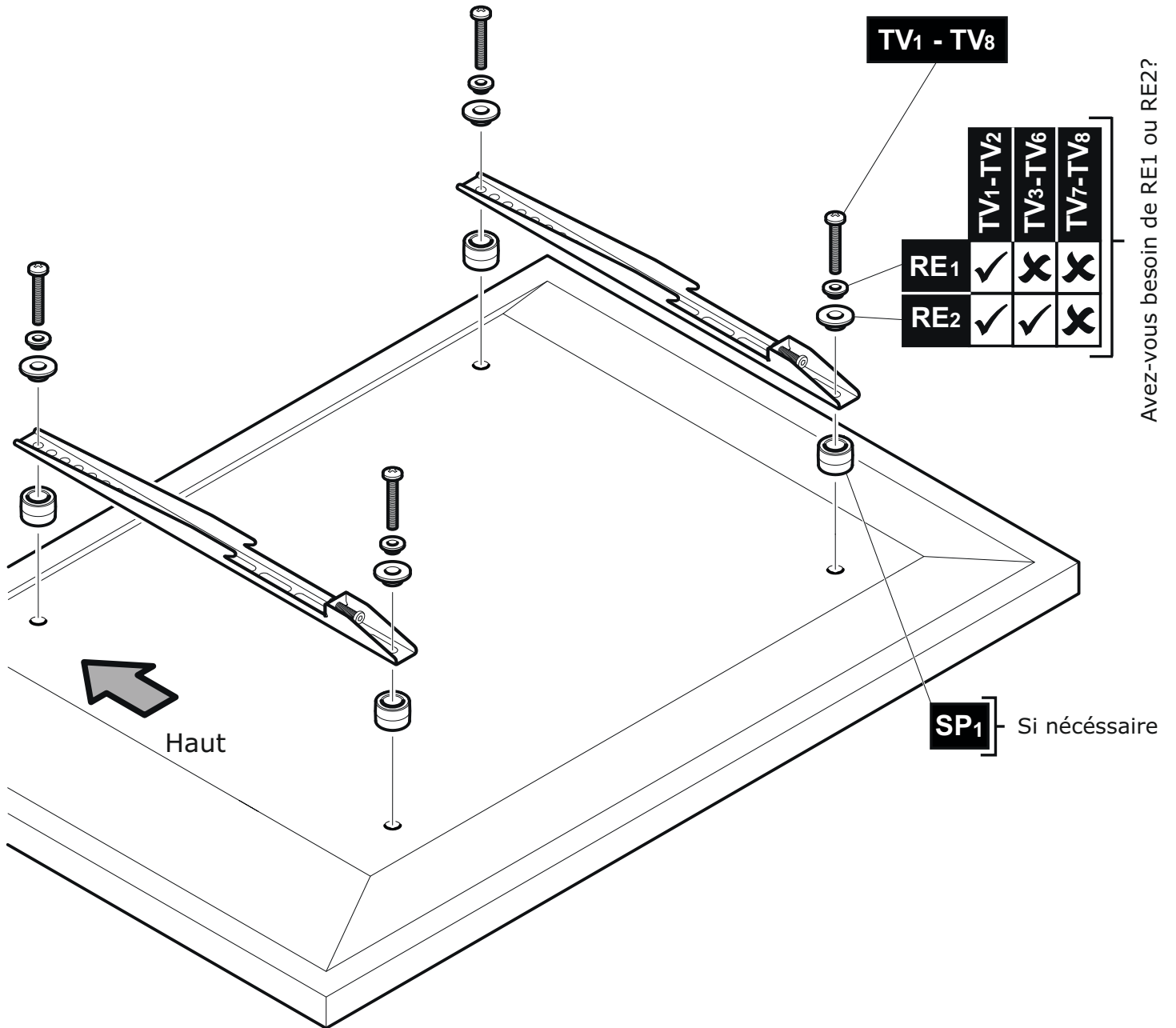
Pour des téléviseurs aux dos plats et non obstrués

**Séparateur****SP1**

Pour des téléviseurs aux dos irréguliers et non obstrués

**AVERTISSEMENT**

Après avoir complété l'étape 9 il vous restera des pièces d'assemblage, conservez-les.



Attachez l'applique au dos de votre téléviseur en utilisant une combinaison de vis, de séparateurs et de joints adaptés. Si vous rencontrez un quelconque problème lors de l'installation, au moyen des vis fournies, avec la partie arrière de votre TV, veuillez appeler le numéro d'assistance du service clientèle.

