

469061rev00

IMPORTANT INFORMATION!

We advise that before starting the assembly of this product that you familiarise yourself with the instructions and the parts list in this leaflet.

INFORMATIONS IMPORTANTES!

Nous vous recommandons de vous familiariser avec ces instructions et la liste des pièces détachées contenues dans ce document avant de commencer l'assemblage de ce produit.

INFORMACIÓN IMPORTANTE!

Le recomendamos que antes de comenzar el ensamblaje de este producto se familiarize con las instrucciones y la lista de partes en esta hoja informativa.

INFORMATIONS IMPORTANTES!

Nous vous recommandons de vous familiariser avec ces instructions et la liste des pièces détachées contenues dans ce document avant de commencer l'assemblage de ce produit.

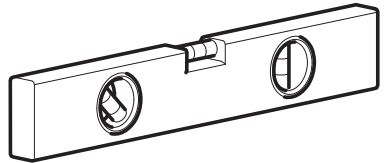
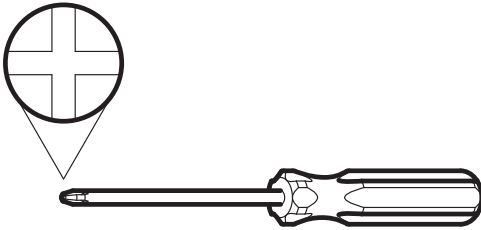
INFORMACIÓN IMPORTANTE!

Le recomendamos que antes de comenzar el ensamblaje de este producto se familiarize con las instrucciones y la lista de partes en esta hoja informativa.

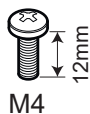
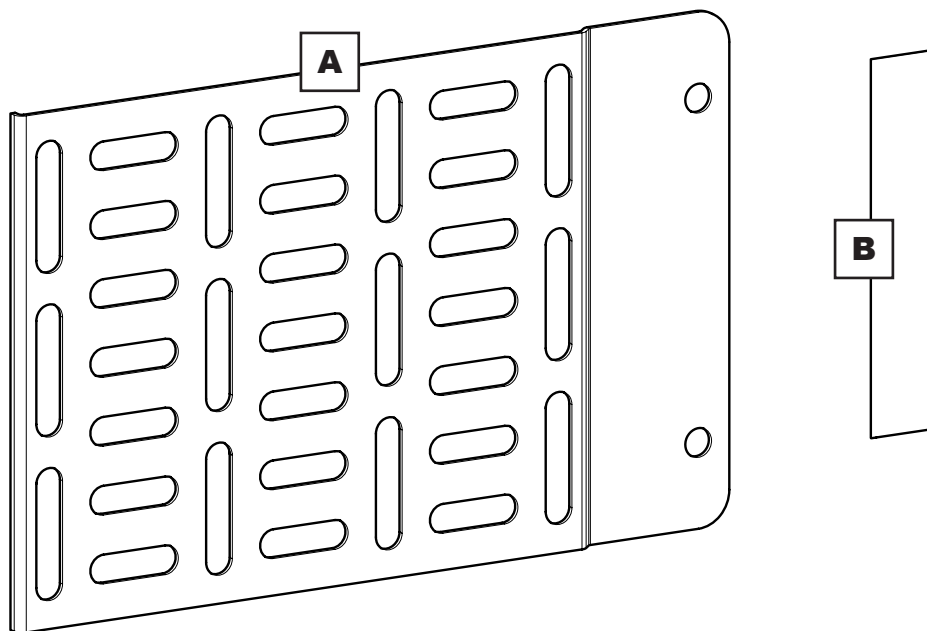
INFORMATIONS IMPORTANTES!

Nous vous recommandons de vous familiariser avec ces instructions et la liste des pièces détachées contenues dans ce document avant de commencer l'assemblage de ce produit.

**Tools Recommended / Outils recommandés / Herramientas recomendadas
Empfohlene Tools / Attrezzi consigliati / Ferramentas Recomendadas**

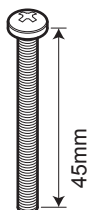


Boxed Parts / Pièces empaquetées / Piezas en la Caja
Verpackte Teile / Parti contenute nella confezione / Peças Embaladas



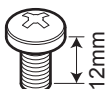
M4

C2 x2



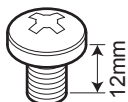
M4

C3 x2



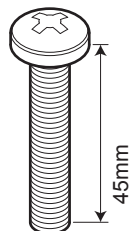
M6

C4 x1



M8

C5 x1



M8

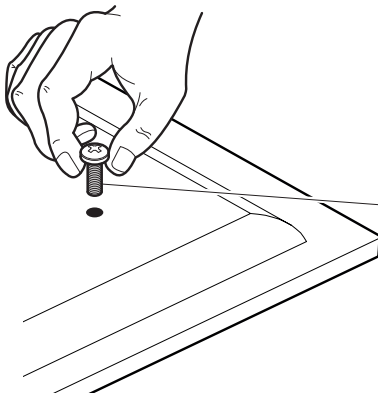
C6 x1



D1 x2



D2 x2



M4	=	C2-C3
M6	=	C4
M8	=	C5-C6

You are provided with 3 diameters of TV fixing screws **M4**, **M6** and **M8**.

Determine the screw diameter that fits and remember for step 2.

*3 diamètres de vis TV vous sont fournis **M4**, **M6** et **M8**.*

Déterminez le diamètre de la vis qui convient et mémorisez- le pour l'étape 2.

Se le proporciona con 3 diámetros de tornillos de fijación para su TV **M4**, **M6** y **M8**.

Determine el diámetro del tornillo que le quede a su TV y recuérdelo para el paso 2.

*Im Lieferumfang des Produkts sind Schrauben zur Befestigung des Fernsehgeräts in 3 verschiedenen Durchmesserern verfügbar, **M4**, **M6** und **M8**.*

Ermitteln Sie den richtigen Schraubendurchmesser und halten Sie ihn für Schritt 2 fest.

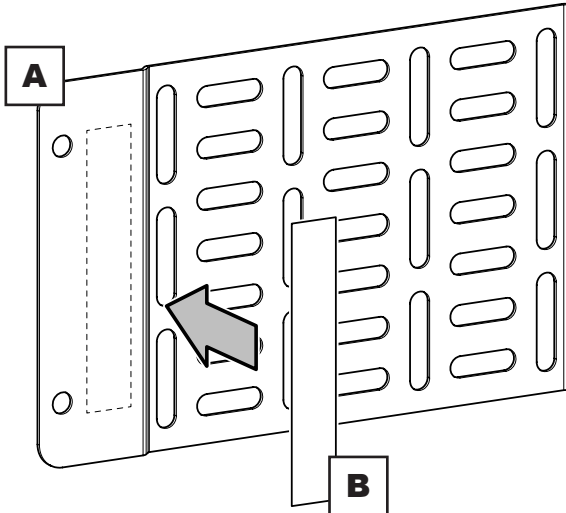
Ti saranno fornite viti di fissaggio per TV con 3 diametri differenti, **M4**, **M6** e **M8**.

Stabilisci il diametro della vite che si adatta e tienilo a mente per il passaggio n. 2.

*São lhe fornecidos parafusos de fixação de TV de 3 diâmetros, **M4**, **M6** e **M8**.*

Descubra qual o diâmetro de parafuso que encaixa e memorize-o para o passo 2.

1



Fix double sided tape **B** in position shown. Only peel off coating just before attaching to your TV.

*Fixez le ruban adhésif double face **B** en position indiquée. Ne retirez le revêtement que juste avant de le fixer à votre téléviseur.*

Fije la cinta de doble cara **B** en la posición que se muestra. Retire el recubrimiento justo antes de pegarlo a su televisor.

*Fixieren Sie das doppelseitige Klebeband **B** in der abgebildeten Position. Entfernen Sie die Schutzfolie erst kurz vor dem Anbringen am TV-Gerät.*

Fissa il nastro **B** a doppio lato nella posizione mostrata. Rimuovere la copertura immediatamente prima del fissaggio alla TV.

*Fixe a fita adesiva de dupla face **B** na posição mostrada. Retire apenas o revestimento antes de prender à sua TV.*

2

Securely attach a device to the Plate **A** using Cable Ties **C1**.

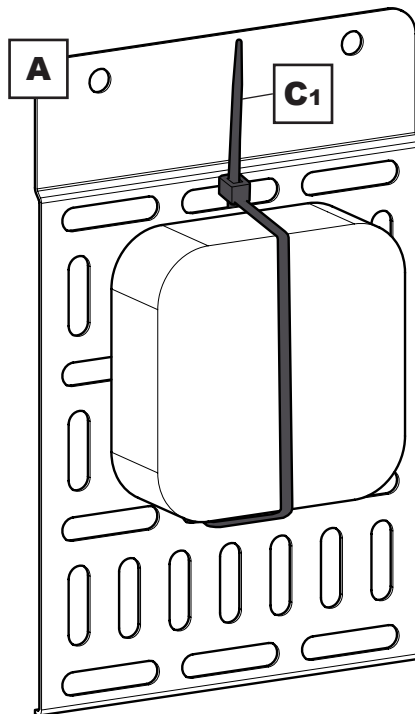
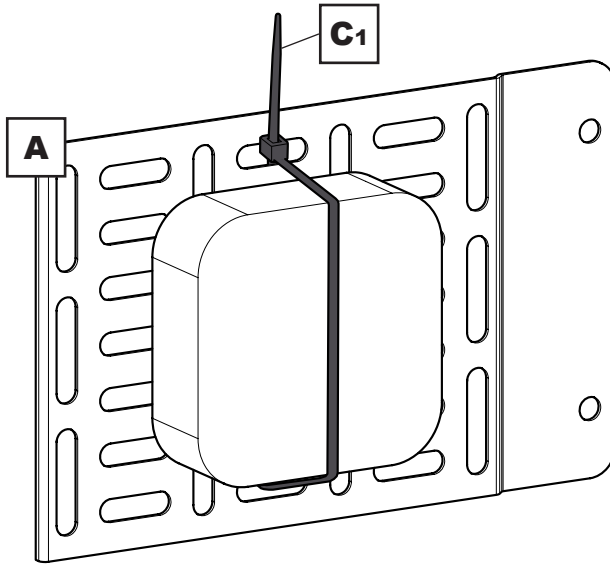
*Fixez solidement un appareil à la plaque **A** à l'aide des attaches de câble **C1**.*

*Fije firmemente un dispositivo a la Placa **A** utilizando las bridas para cables **C1**.*

*Befestigen Sie Ihr Gerät mithilfe der Kabelbinder **C1** sicher auf Platte **A**.*

*Fissa saldamente un dispositivo al piano **A** utilizzando i legacci **C1**.*

*Prenda com firmeza um dispositivo à Placa **A** usando as Braçadeiras **C1**.*



3

Option 1 - Fitting to a Wall Mounted TV

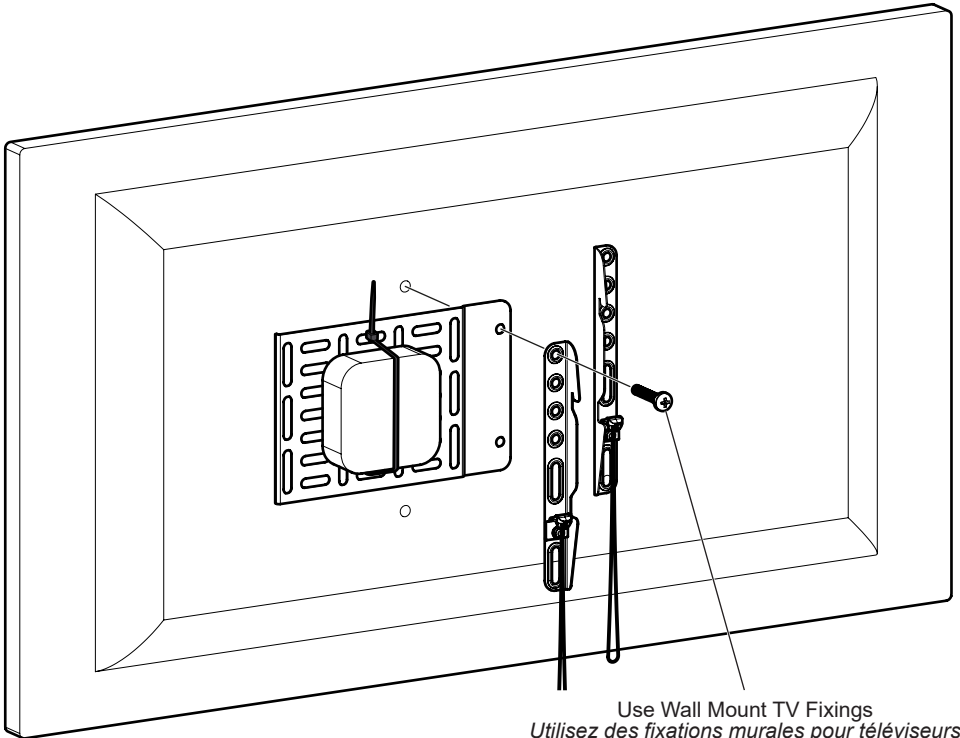
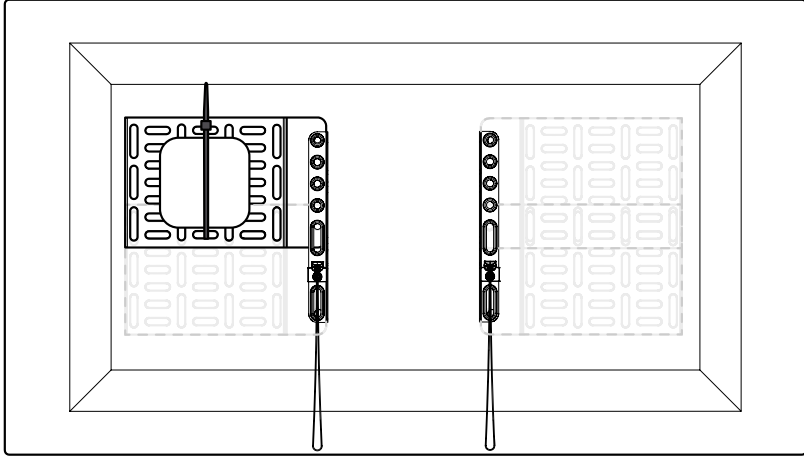
Option 1 - Montage sur un téléviseur mural

Opcción 1 - montaje en un televisor de pared

Option 1 - Befestigung an wandmontiertem TV-Gerät

Opzione 1 - Fissaggio ad una TV montata a parete

Opção 1 - Instalação numa TV Montada na Parede



Use Wall Mount TV Fixings

Utilisez des fixations murales pour téléviseurs

Use fijaciones de TV para montaje en pared

Verwenden Sie Montagematerial für Wandhalterungen

Utilizzare i fissaggi per TV a parete

Utilize as Fixações de TV de Montagem na Parede

Option 2 - Fitting to a TV with Stand
 Option 2 - Montage sur un téléviseur sur pied
 Opción 2: acoplamiento a un televisor con soporte
 Option 2 - Befestigung an einem TV-Gerät mit Fuß
 Opzione 2 - Fissaggio ad una TV con supporto
 Opção 2 - Instalação numa TV com Suporte

