

 **BLAUPUNKT**

468942rev00
Artikel-Nr. 117906

Bedienungsanleitung



Enjoy it.

Universal TV-Ständer 32"- 65"

WICHTIGE INFORMATION!

Wir empfehlen Ihnen, vor dem Zusammensetzen des Produkts die Bedienungsanleitung und die Teileliste sorgfältig zu lesen.

Ziehen Sie kein Bauteil des Produkts zu fest an.

Stellen Sie keine heißen oder kalten Objekte auf oder in die Nähe der Glasoberflächen, es sein denn, die Gegenstände sind ausreichend isoliert, um den direkten Kontakt zu vermeiden.

Schlagen Sie nicht mit harten oder spitzen Gegenständen auf das Glas.

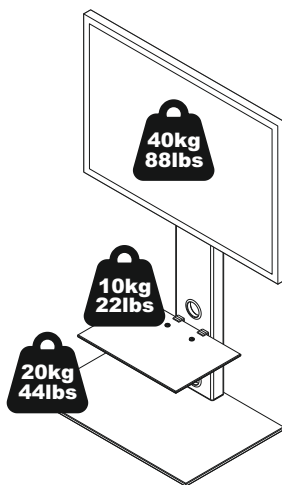
Setzen oder stellen Sie sich auf keine horizontalen Glasflächen.

Verwenden Sie weder Waschpulver noch andere schleifende Reinigungsprodukte zur Säuberung der Glasflächen.

Verwenden Sie zur Reinigung der Glasflächen ein feuchtes Tuch mit etwas verdünntem Geschirrspülmittel.

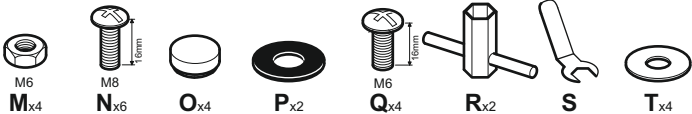
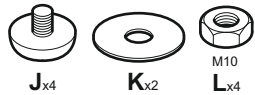
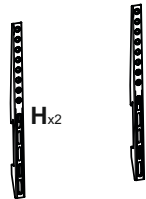
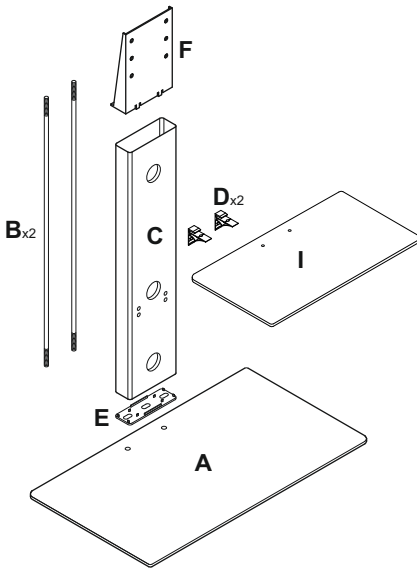
ACHTUNG: Verteilen Sie das Gewicht soweit möglich gleichmäßig.

Höchstgewicht des Fernsehers und Regalkapazitäten

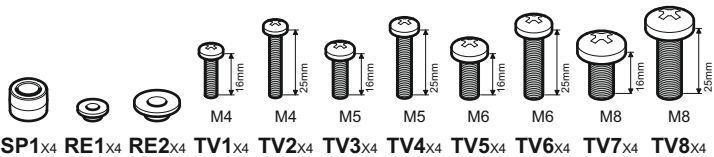


Teile im Lieferumfang

Empfohlenes Werkzeug



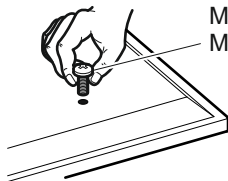
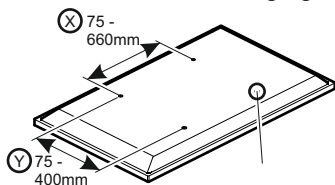
Schrauben, Reduzierstücke und Abstandhalter für Ihr Fernsehgerät



SP1_{x4} RE1_{x4} RE2_{x4} TV1_{x4} TV2_{x4} TV3_{x4} TV4_{x4} TV5_{x4} TV6_{x4} TV7_{x4} TV8_{x4}

1

Messen Sie Breite und Höhe der Bohrlöcher zur Befestigung des Fernsehgeräts nach



M4 = TV1-2
M5 = TV3-4
M6 = TV5-6
M8 = TV7-8



Falls die Breite (X) mehr als 660mm oder die Höhe (Y) mehr als 400mm beträgt, STOPPEN Sie die Installation umgehend und rufen Sie die Kundenbetreuung.

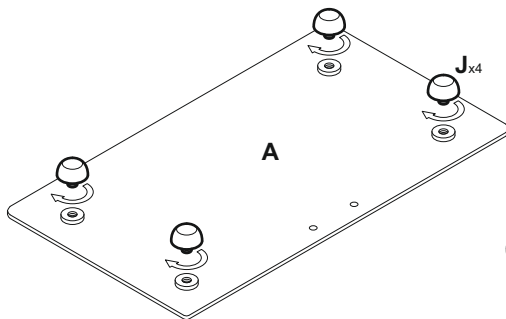
Im Lieferumfang des Produkts sind Schrauben zur Befestigung des Fernsehgeräts in 4 verschiedenen Durchmessern verfügbar, **M4**, **M5**, **M6** und **M8**.

Ermitteln Sie den richtigen Schraubendurchmesser und halten Sie ihn für Schritt 10 fest.

2

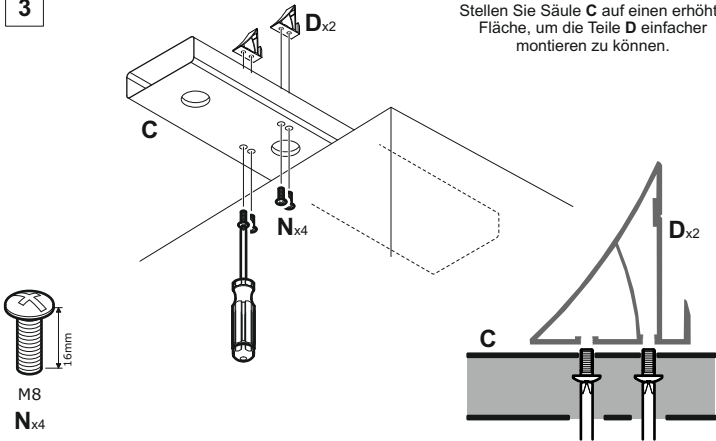


Legen Sie eine Unterlage unter das Glas, um Schäden zu vermeiden.



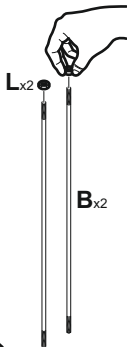
3

Stellen Sie Säule C auf eine erhöhte Fläche, um die Teile D einfacher montieren zu können.

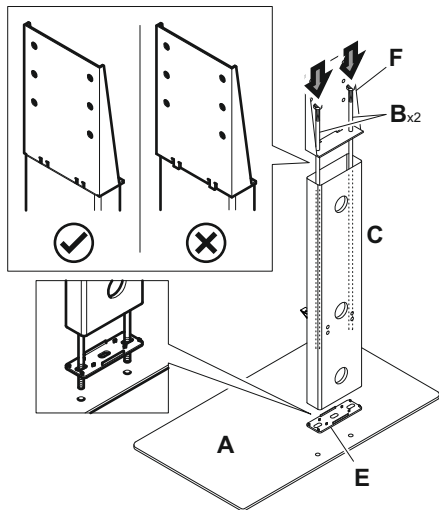


4

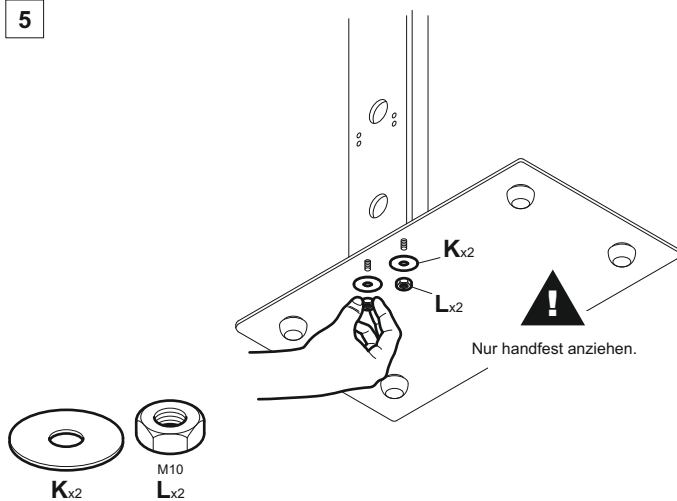
i



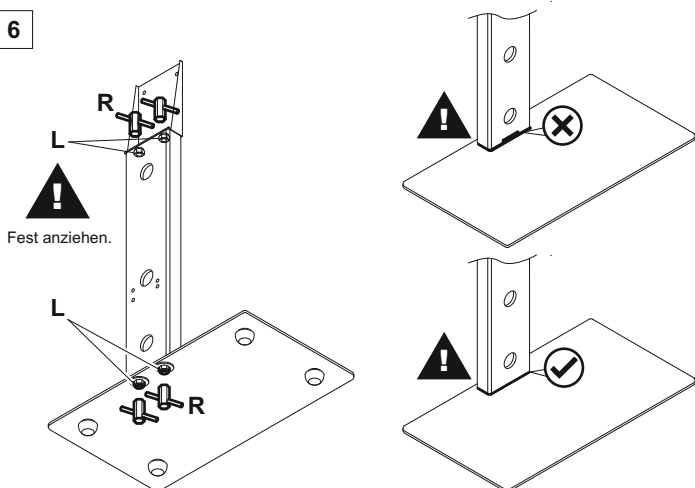
ii



5



6

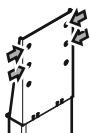


7**i**

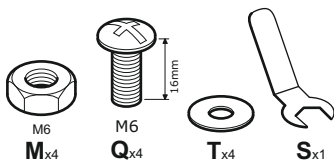
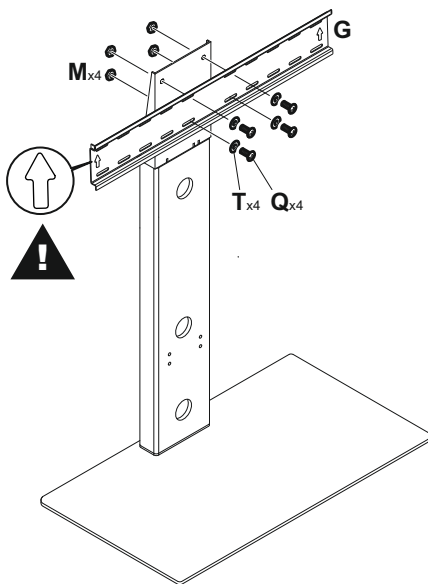
Bitte beachten Sie vor der Arretierung der Platte **G** die Größe Ihres Fernsehgerätes. Ziehen Sie die untenstehende Anleitung zu Hilfe.



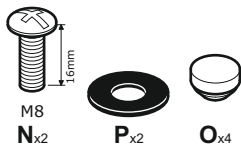
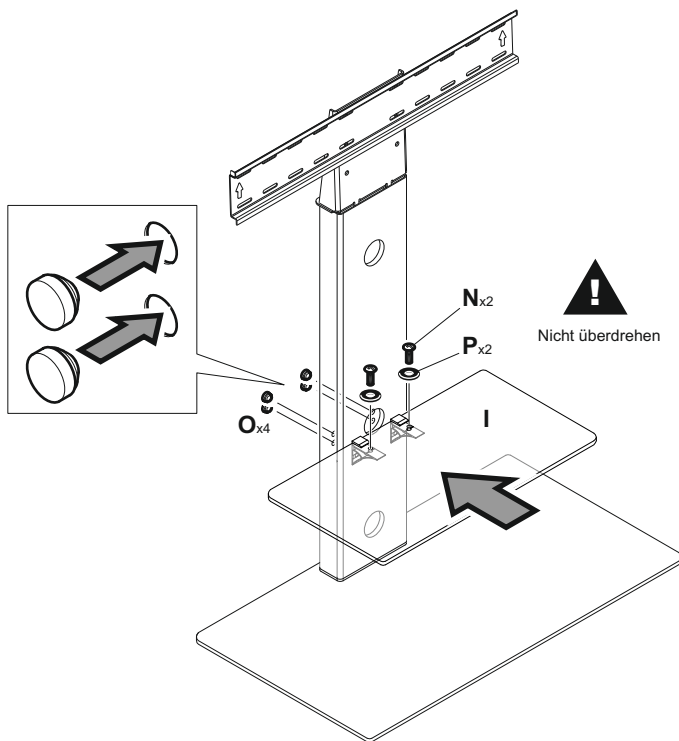
Für mittlere bis große Fernseher empfohlen.



Für große bis sehr große Fernseher empfohlen.

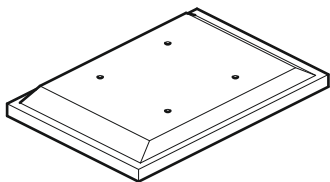


8

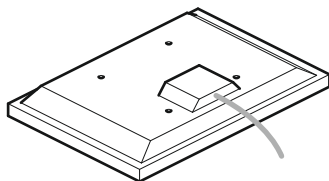
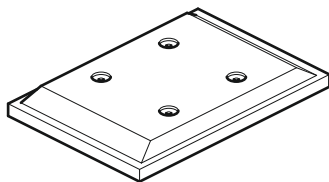
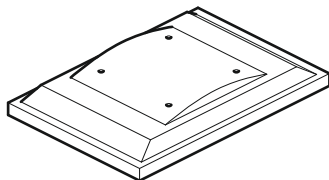
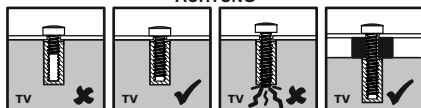


9**Keine Abstandshalter**

Für Fernseher mit flacher/ebener Rückseite

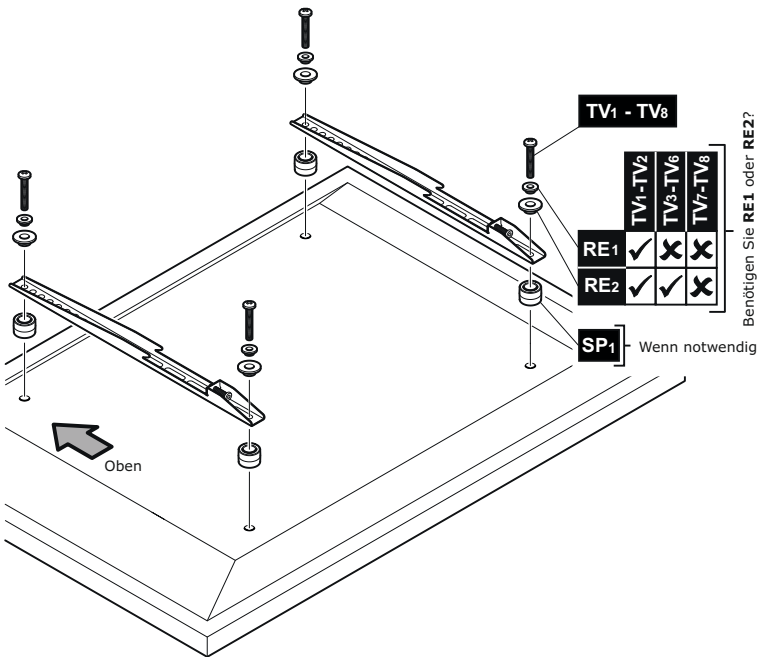
**Abstandshalter****SP1**

Für Fernseher mit unregelmäßiger/unebener Rückseite

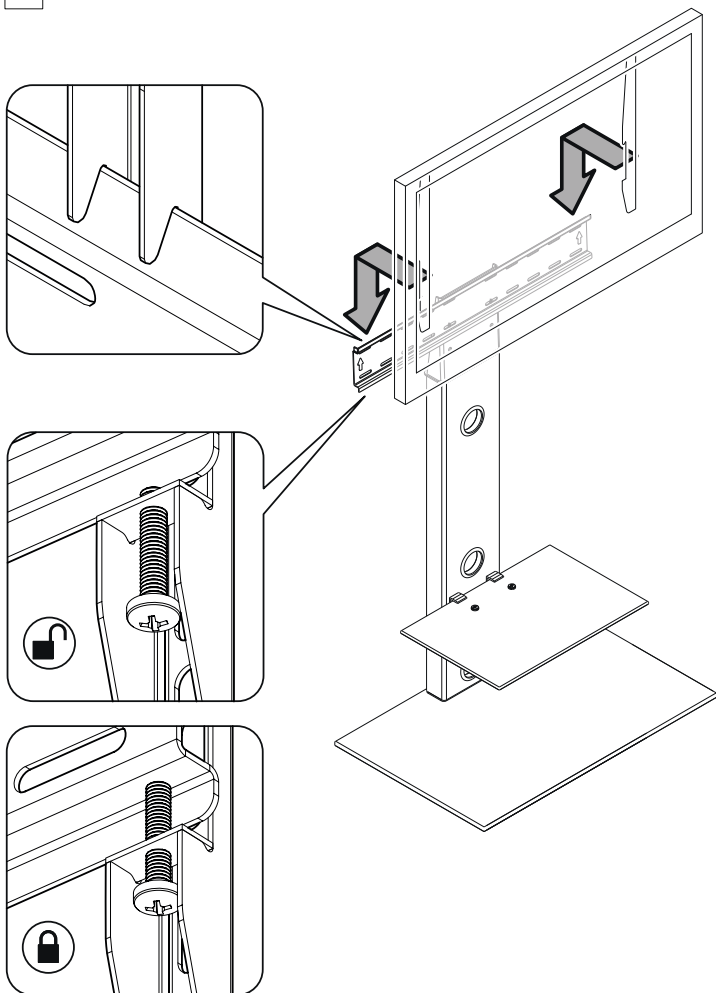
**ACHTUNG**

Wenn nach Abschluss von Schritt 10 nach Adapter übrig bleiben, bewahren Sie sie zur zukünftigen Verwendung auf.

Befestigen Sie die Adapterplatte an der Rückseite Ihres Fernsehers mithilfe der geeigneten Kombination aus Schrauben, Reduzierstücken und Distanzringen. Sollten Sie bei der Befestigung an der Rückseite Ihres Fernsehers mithilfe der mitgelieferten Schrauben Probleme haben, rufen Sie bitte den Kundenservice an.



11





Garantie

Dieses Produkt wird mit einer Garantie über 12 Monate ab dem Kaufdatum ausgeliefert. Sollten etwaige Defekt aufgrund fehlerhaften Materials oder mangelhafter Verarbeitung auftreten, behalten wir uns vor, das Produkt entweder auszutauschen oder Ihnen den Kaufpreis zu erstatten.

Hierzu benötigen Sie die Originalrechnung oder eine andere Art von Kaufbeleg.

Folgende Garantiebedingungen gelten:

- Das Produkt muss zusammen mit dem Kaufbeleg zum Einzelhändler zurück gebracht werden.
- Die Garantie gilt nur in Deutschland.
- Normale Abnutzung, mutwillige Beschädigung, nicht ordnungsgemäßer Gebrauch oder Verschleißteile sind nicht abgedeckt.
- Das Produkt muss sachgemäß installiert und den Vorgaben der Bedienungsanleitung entsprechend betrieben werden.
- Das Produkt ist ausschließlich für den privaten Gebrauch gedacht.
- Die Garantie erlischt, wenn das Produkt weiterverkauft oder nicht durch Fachpersonal repariert wurde.
- Diese Garantie gilt als Zusatzleistung und beeinträchtigt keine gesetzlichen Garantieansprüche.

Enjoy it.

www.jawoll.de

Hergestellt für:
J.A.Woll Handels GmbH
Am Hornberg 6
29614 Soltau
Germany

Ihre gesetzlichen Garantieansprüche bleiben unberührt.

Hergestellt in China.

Alle Markennamen sind eingetragene Warenzeichen ihre jeweiligen Eigentümer.