

468695rev00

### IMPORTANT INFORMATION!

We advise that before starting the assembly of this product that you familiarise yourself with the instructions and the parts list in this leaflet.

### INFORMATIONS IMPORTANTES!

Nous vous recommandons de vous familiariser avec ces instructions et la liste des pièces détachées contenues dans ce document avant de commencer l'assemblage de ce produit.

### INFORMACIÓN IMPORTANTE!

Le recomendamos que antes de comenzar el ensamblaje de este producto se familiarize con las instrucciones y la lista de partes en esta hoja informativa.

Do not over tighten any part of this assembly.

Do not place hot or cold objects on to or close next to any glass surface unless the object is sufficiently insulated to prevent contact.

Do not strike the glass with hard or pointed items.

Do not sit or stand upon horizontal glass surfaces.

Do not use washing powders or other substances containing abrasives when cleaning the glass.

Ne serrez pas trop fort aucun des éléments de cet assemblage.

Ne placez aucun objet froid ou chaud sur ou à proximité de toute surface en verre à moins que celui-ci ne présente une isolation suffisante pour empêcher tout contact.

Ne frappez pas les surfaces en verre avec des objets lourds ou pointus.

Ne vous asseyez ni ne montez pas sur les surfaces horizontales en verre.

N'utilisez pas de poudre à récurer ou toute autre substance abrasive lorsque vous nettoierez les surfaces en verre car cela risquerait de provoquer des rayures.

No apriete demasiado ninguna de las piezas de este soporte.

No coloque objetos calientes o fríos en o cerca de cualquier superficie de vidrio, a menos que el objeto esté aislado para prevenir contacto directo.

No golpeé el vidrio con artículos fuertes o punzantes.

No se sienta o se pare en superficies de vidrio.

No use detergentes para lavar u otras sustancias que contengan abrasivos cuando esté limpiando el vidrio ya que estas pueden rayarlo.

Do use a damp cloth with diluted washing up liquid for cleaning the glass surfaces.

Utilisez un chiffon humide imprégné de liquide vaisselle dilué pour le nettoyage des surfaces en verre.

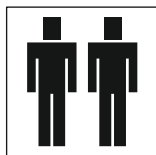
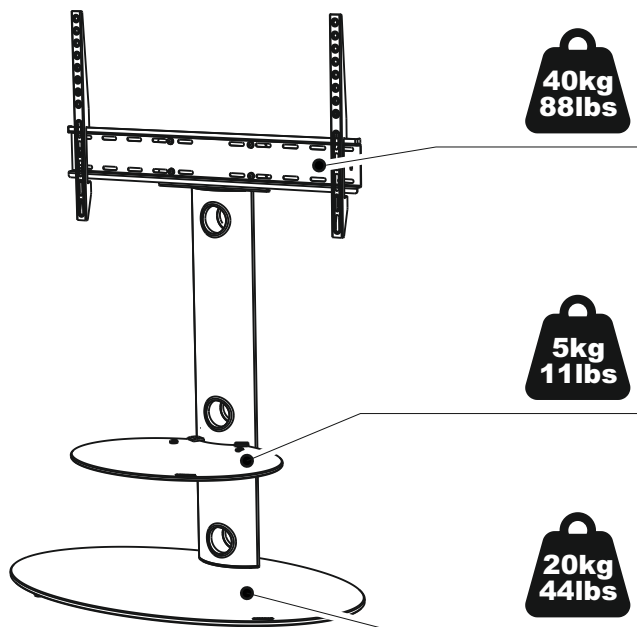
Use un trapo suave con líquido diluido en agua para limpiar las superficies de vidrio.

**WARNING:** Wherever possible distribute weight evenly.

**AVERTISSEMENT:** Répartissez le poids de manière uniforme lorsque cela est possible.

**ADVERTENCIA:** En la medida de lo posible distribuya el peso uniformemente.

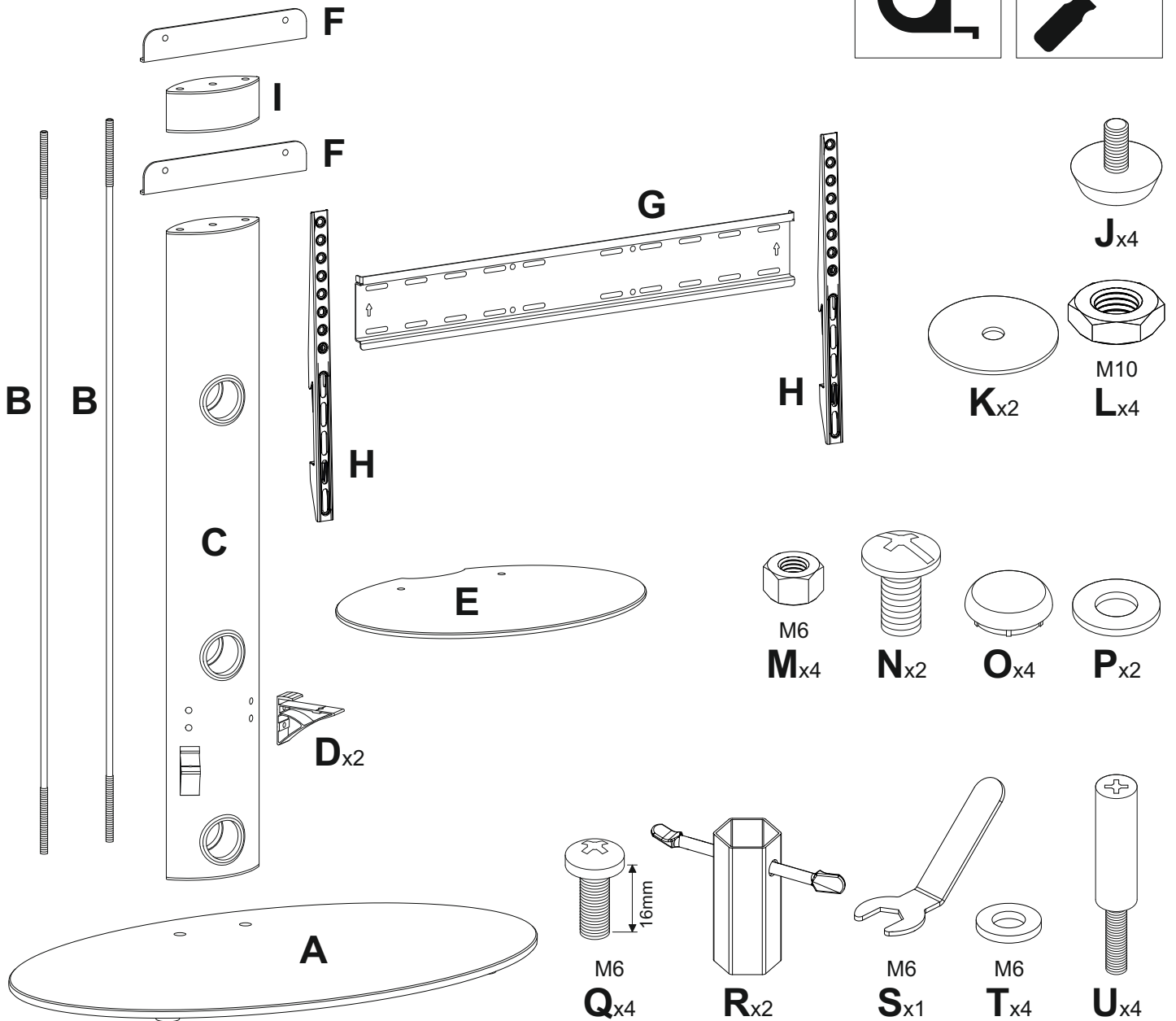
### Maximum TV weight and shelf capacities Poids maximal du téléviseur et capacité de charge de l'étagère Máximo peso y capacidad del estante de TV



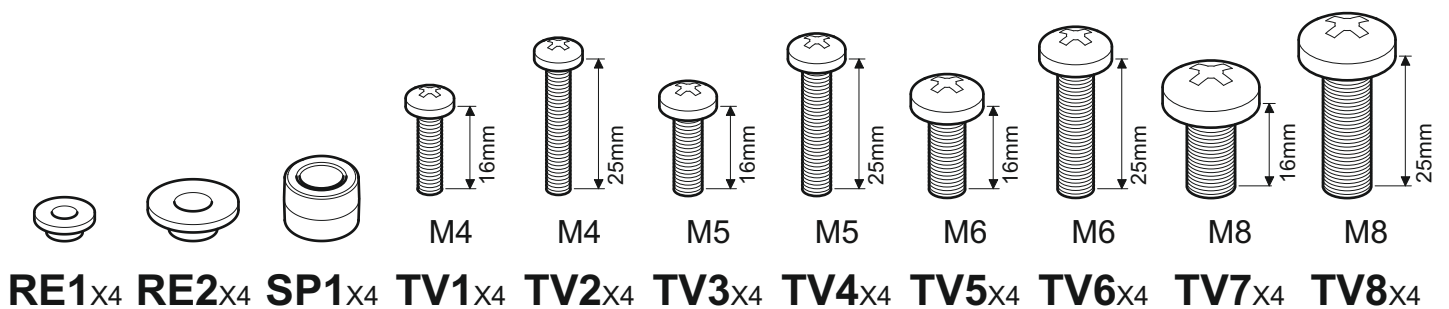
**2 Person Assembly**  
**Assemblée de 2 personnes**  
**Reunión de 2 personas**

Boxed Parts  
Pièces empaquetées  
Piezas en la Caja

Tools Recommended  
Outils recommandés  
Herramientas recomendadas

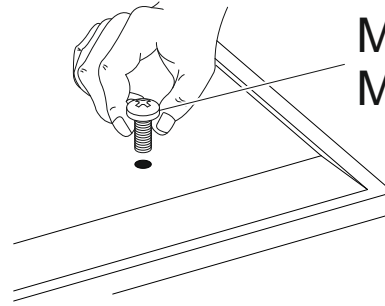
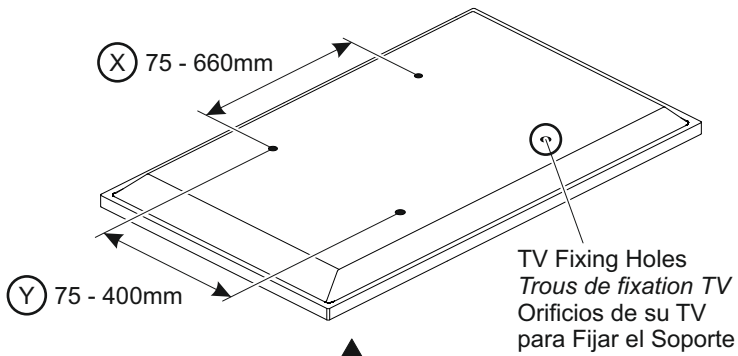


TV Screws, Reducers and Spacers  
Vis TV, réducteurs et séparateurs  
Tornillos, Reductores y Espaciadores para TV



**1**

Measure the TV fixing holes Width and Height  
 Mesurer la profondeur et la taille des trous de fixation  
 Mida los orificios de su TV, lo ancho y lo alto



**M4 = TV1-2**  
**M5 = TV3-4**  
**M6 = TV5-6**  
**M8 = TV7-8**

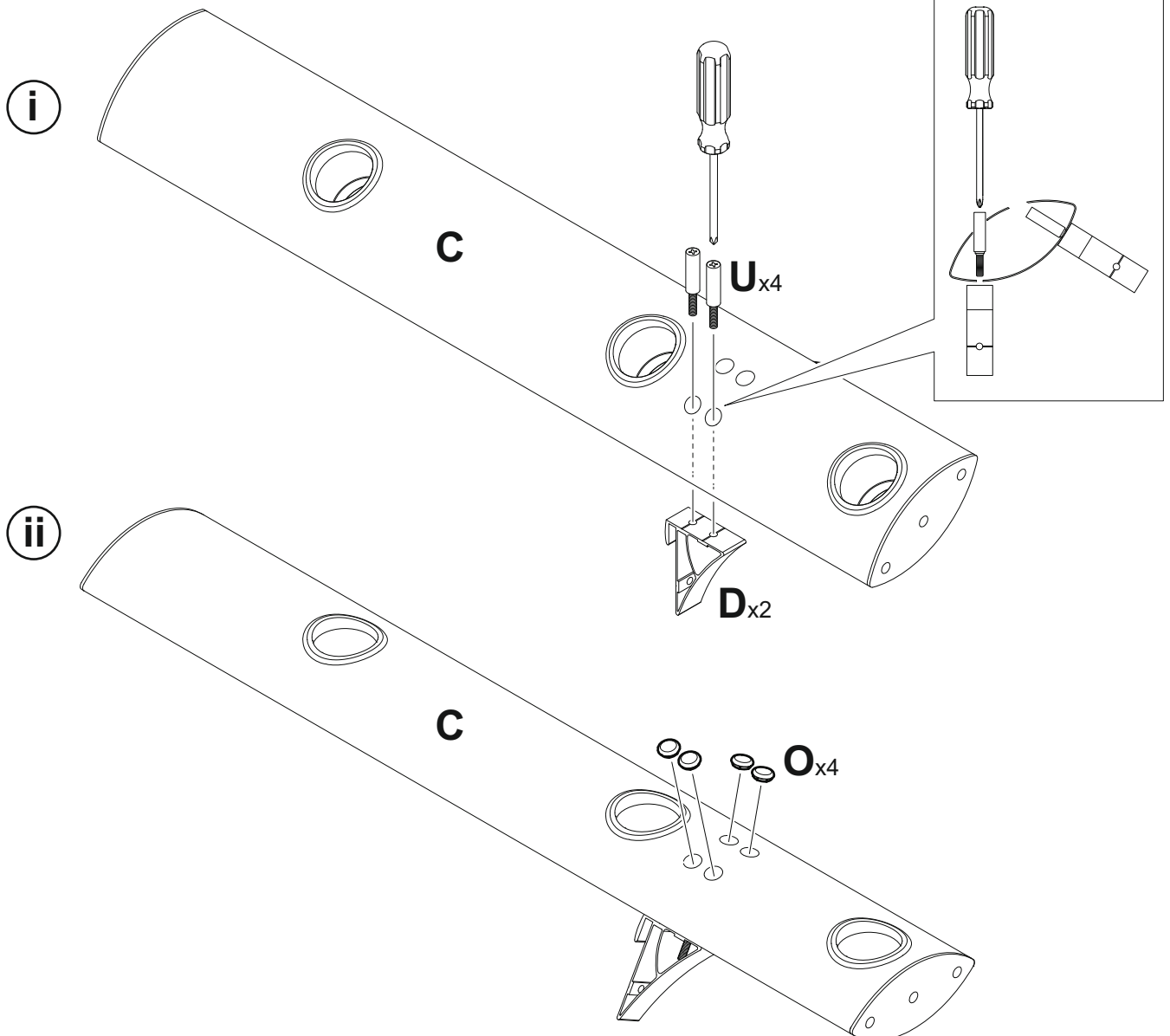
If width (X) is greater than 660mm or height (Y) greater than 400mm STOP installation now and contact the customer help line  
 Si la largeur (X) est plus large que 660mm et la hauteur (Y) plus grande que 400mm, ARRÊTEZ l'installation immédiatement et contactez l'assistance client

Si la anchura (X) es mayor que 660mm o la altura de (Y) es mayor que 400mm DETENGA la instalación inmediatamente y póngase en contacto con la línea de ayuda al cliente

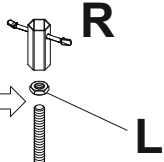
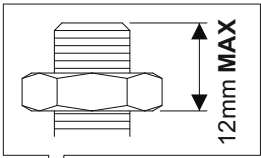
You are provided with 4 diameters of TV fixing screws, **M4**, **M5**, **M6** and **M8**. Determine the screw diameter that fits and remember for step 9.

4 diamètres de vis TV vous sont fournis, **M4**, **M5**, **M6** et **M8**. Déterminez le diamètre de la vis qui convient et mémorisez- le pour l'étape 9.

Se le proporciona con 4 diámetros de tornillos de fijación para su TV: **M4**, **M5**, **M6** y **M8**. Determine el diámetro del tornillo que le quede a su TV y recuérdelo para el paso 9.

**2**

**3** x2



**B**

**4**



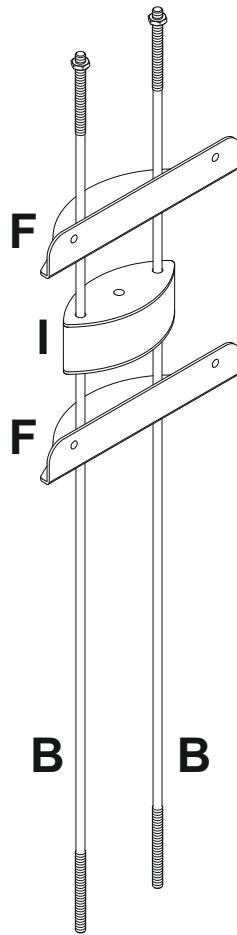
Please consider the size of your TV before fixing plates **F**. See below for guide.

*Veillez prendre en compte la taille de votre TV avant de fixer la plaque **F**.*

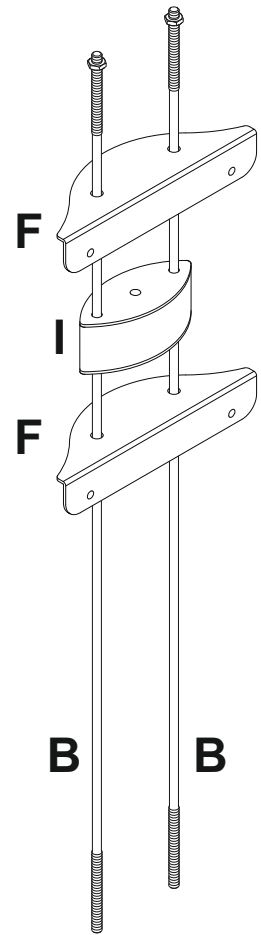
*Consultez le guide ci-dessous.*

Considere por favor el tamaño de su TV antes de fijar la placa **F**.

Ver la guía más abajo.

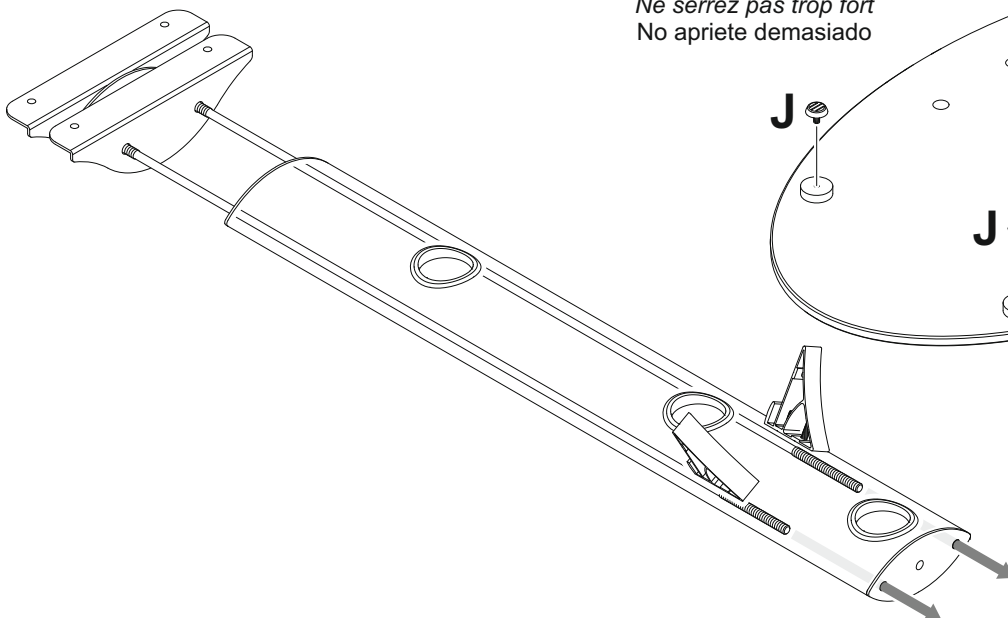


Recommended for Medium to Large TV.  
*Recommandé pour une TV de moyennes ou grandes dimensions.*  
 Recomendado para televisores medianas a grandes.

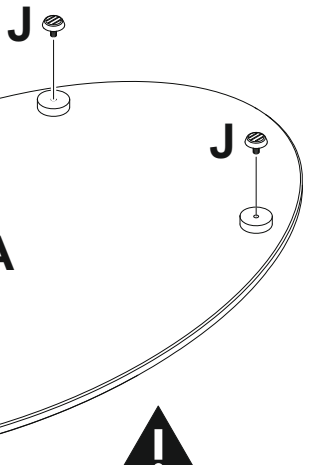


Recommended for Large to Extra Large TV.  
*Recommandé pour une TV de grandes ou très grandes dimensions.*  
 Recomendado para televisores grandes a extra grandes.

**5**



**!**  
 Do not over tighten  
*Ne serrez pas trop fort*  
 No apriete demasiado



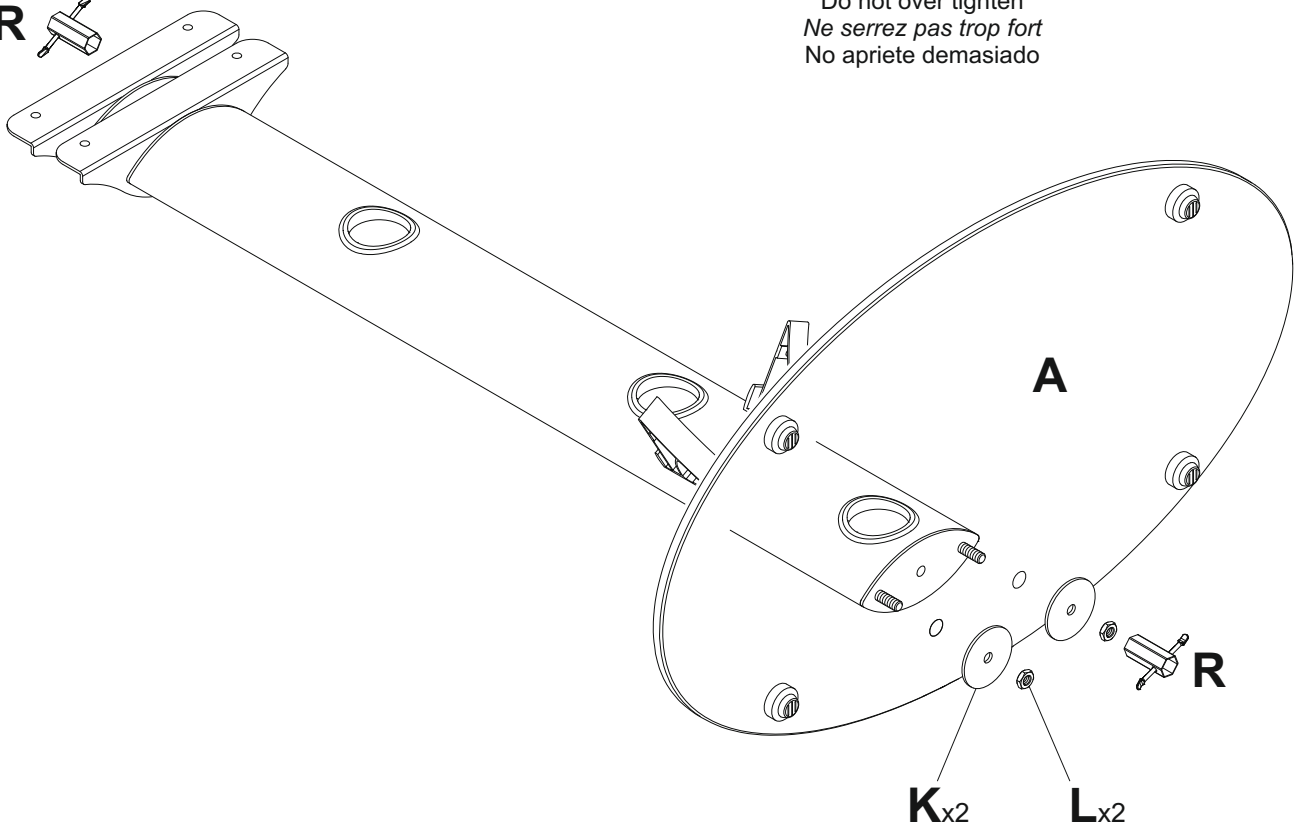
**!**  
 Put a piece of material underneath the glass to prevent damage  
*Mettre un morceau de tissu sous le verre pour éviter de l'endommager*  
 Coloque un pedazo del material debajo de los paneles para evitar cualquier daño.

6

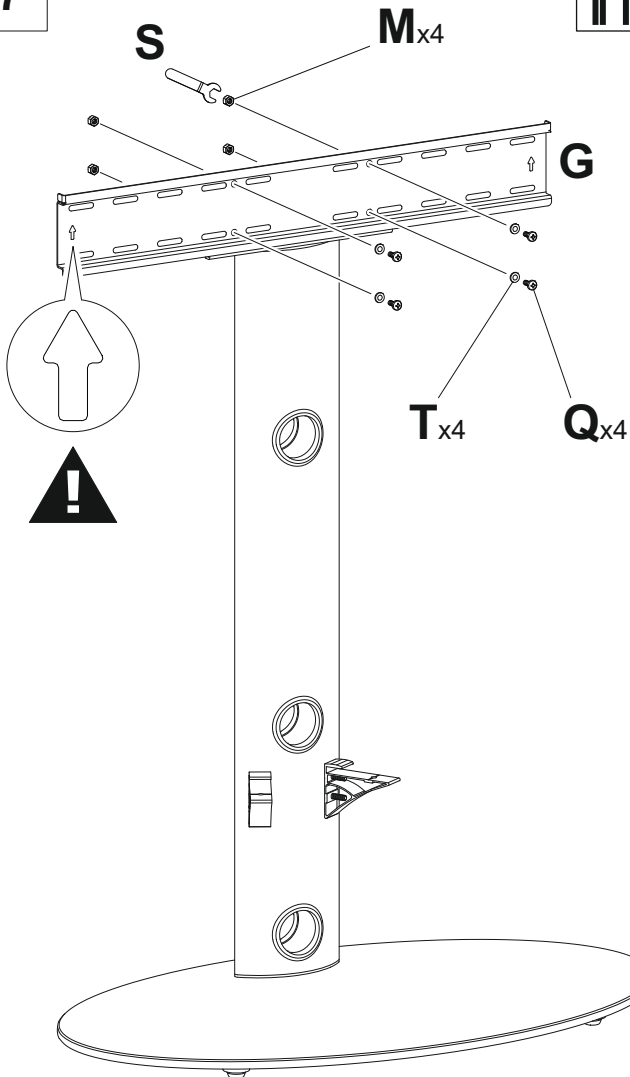


R

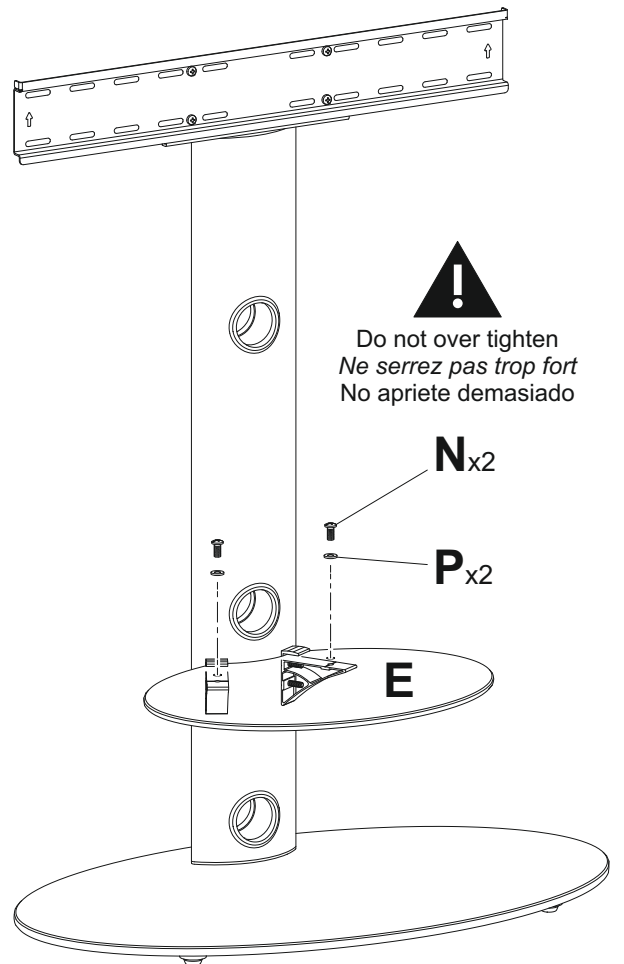
Do not over tighten  
Ne serrez pas trop fort  
No apriete demasiado



7



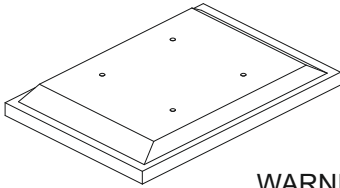
8



9

**No Spacers  
Pas de Séparateur  
Sin espaciadores**

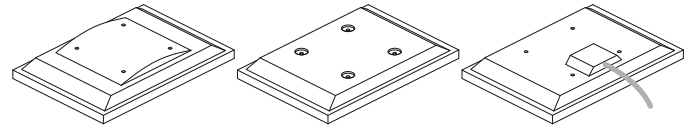
For TVs with flat/unobstructed back  
Pour des téléviseurs aux dos plats et non obstrués  
Para TVs con la parte posterior plana/sin obstáculos



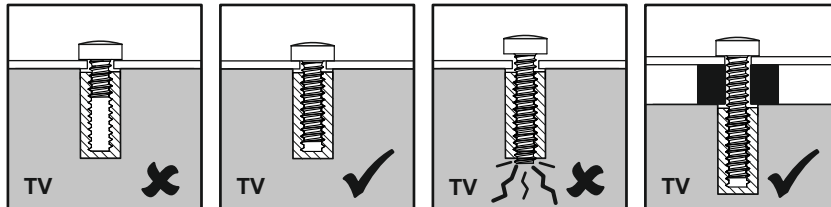
**Spacers  
Séparateur  
Espaciadores**

**SP1**

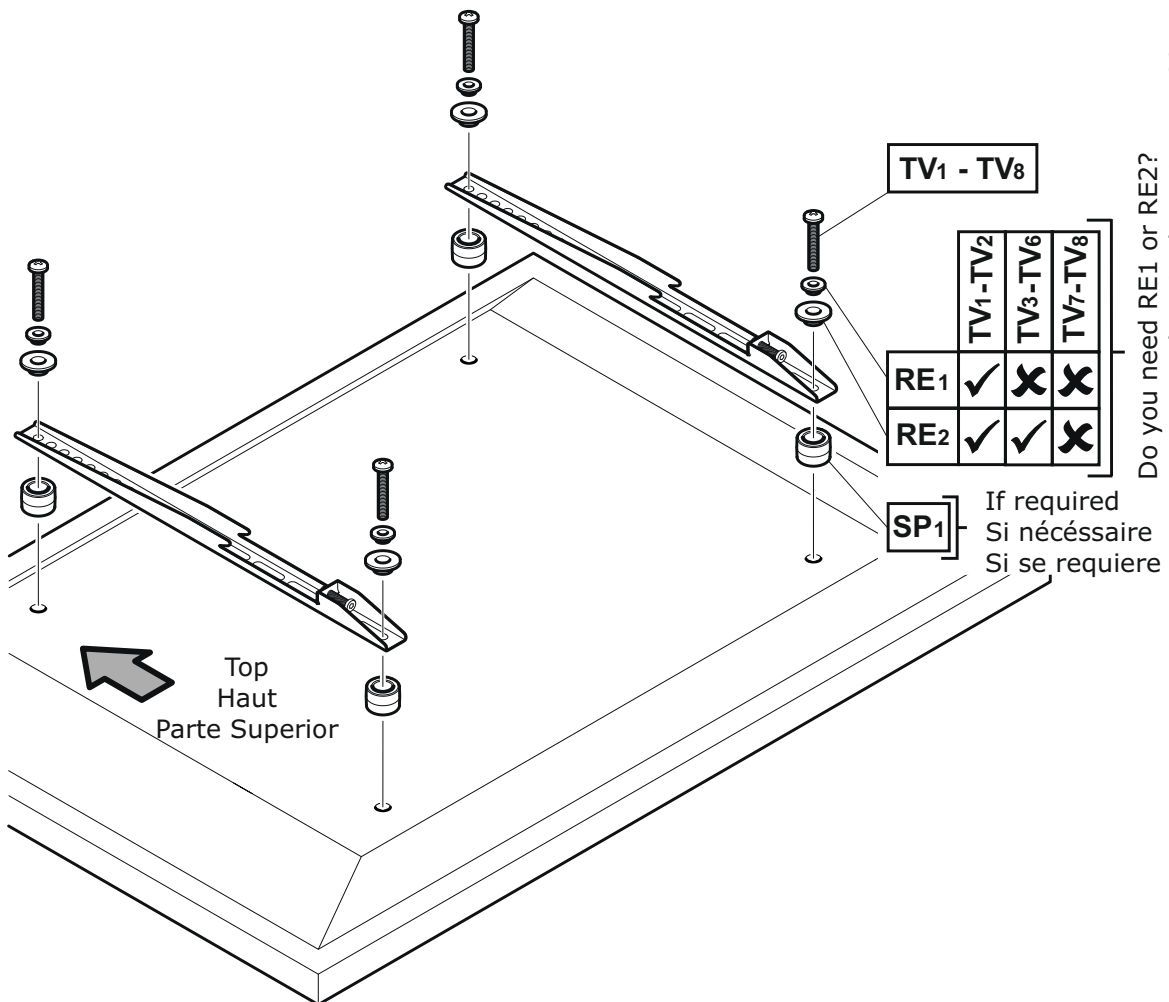
For TVs with irregular/obstructed back  
Pour des téléviseurs aux dos irréguliers et non obstrués  
Para TVs con la parte posterior irregular/con obstáculos



**WARNING / AVERTISSEMENT / ADVERTENCIA**



After completing step 9 you will have fittings left over, please keep for future reference.  
Après avoir complété l'étape 9 il vous restera des pièces d'assemblage, conservez-les.  
Después de completar el paso 9 usted tendrá conexiones sobrantes, por favor guarde para futura referencia.



Attach the bracket to the back of your TV using suitable screw, reducer and spacer combinations. If you have any issues fitting to the back of your TV with the supplied screws, please call the customer services helpline.

Attachez l'applique au dos de votre téléviseur en utilisant une combinaison de vis, de séparateurs et de joints adaptés. Si vous rencontrez un quelconque problème lors de l'installation, au moyen des vis fournies, avec la partie arrière de votre TV, veuillez appeler le numéro d'assistance du service clientèle

Coloque los soportes a la parte posterior de su TV usando la combinación adecuada de tornillo, reductor y espaciador. Si tiene usted algún problema armando la parte posterior de su televisor con los tornillos provistos, llame por favor a la línea de asistencia de nuestro servicio de atención al cliente.

