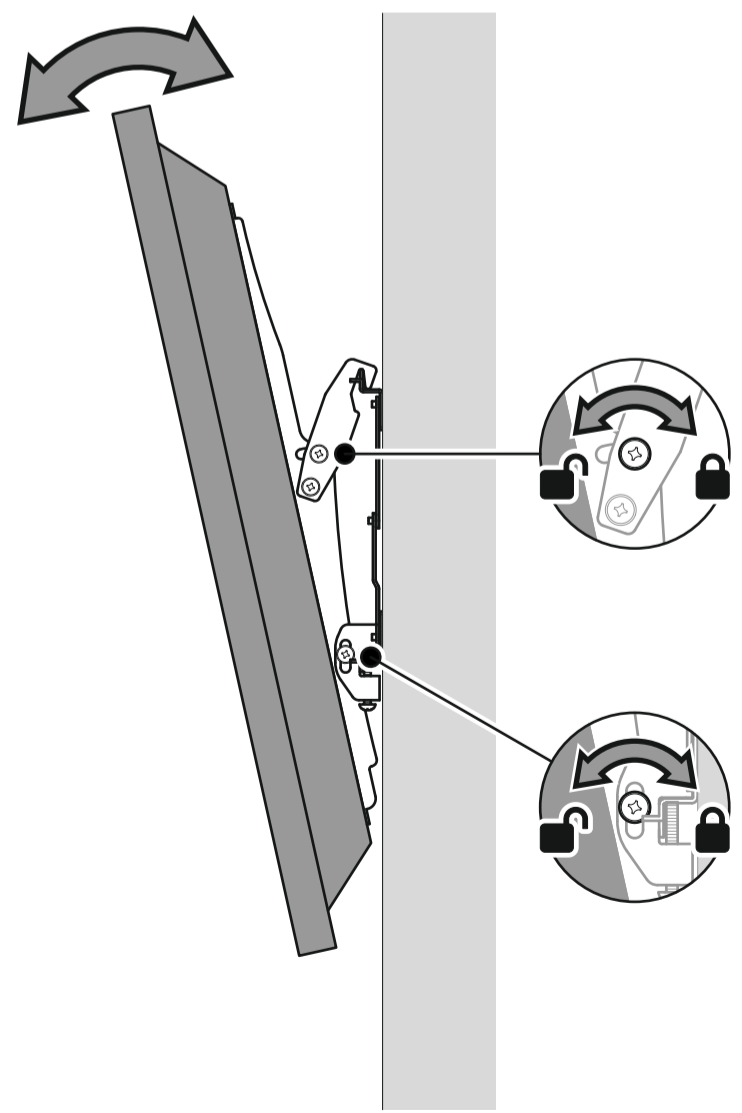


1

Piezas en la Caja / Peças embaladas

Bloqueo de la inclinación / Inclinção para bloqueio



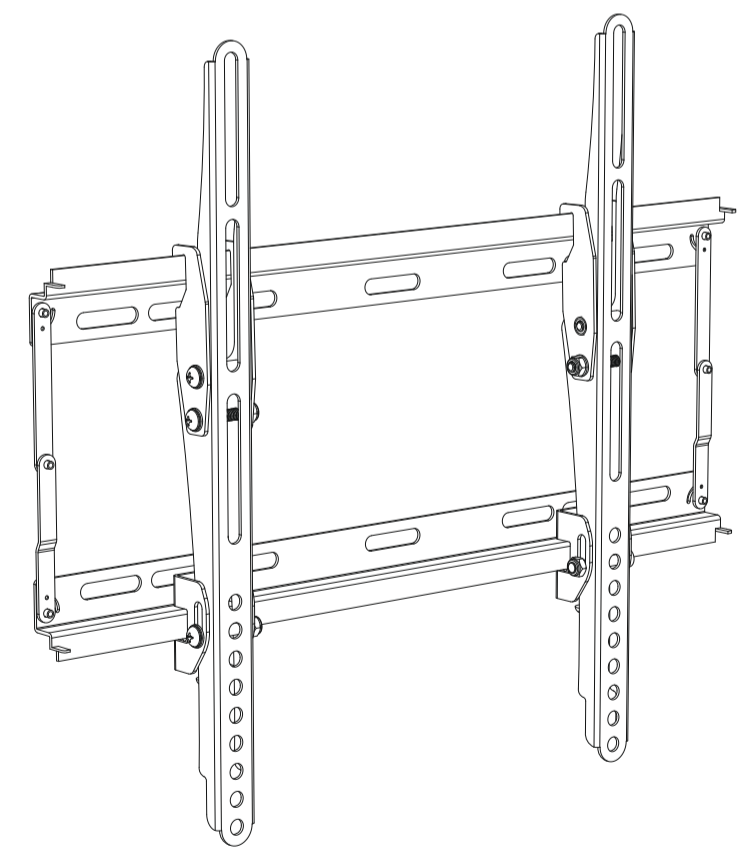
Verifique periodicamente se todos os parafusos e porcas estão em apertados.
 numa parede inadequada.
 A Darty Plc não é responsável por qualquer dano ou perda provocados pela instalação deste produto
 quaisquer serviços (por exemplo, gás, electricidade, água, etc.).
 É da responsabilidade do instalador certificar-se de que a parede de montagem é adequada e isenta de
 ou lesões pessoais.
 Este produto destina-se apenas a uso interno. A utilização deste produto no exterior pode provocar falhas
 da sua TV.
 Não vai precisar destas peças todas, portanto é possível que sobreem algumas dependendo da especificação
 fotografia/das ilustrações.
 Guarde todas as embalagens para o caso de ser necessário devolver o suporte. O conteúdo pode variar da
 Comprove periodicamente que todas las tuercas y los pernos están bien apretados.
 de este producto men una pared con unas condiciones subestándar.
 Darty Plc no acepta responsabilidad alguna por los daños o las pérdidas como consecuencia de la instalación
 las líneas de los suministros (p. ej., gas, electricidad, agua, etc.).
 El instalador es responsable de asegurarse de que el soporte de pared sea del estándar apropiado y de evitar
 puede causar fallos y lesiones a personas.
 Este producto ha sido diseñado solamente para uso en interiores. El uso de este producto en exteriores
 especificaciones de su televisor.
 No necesitará todas estas piezas, por lo que es de esperar que sobreem algunas en función de las
 respecto a las fotografías e ilustraciones.
 Guarde todo el embalaje en caso de que necesite devolver el soporte. El contenido real puede diferir

Herramientas recomendadas / Ferramentas recomendadas

$\varnothing 3\text{mm}$ (1/8")
 $\varnothing 8\text{mm}$ (5/16")

TNEL401B-1

4331630



40kg
88lbs

- ALTO** Lea todas las instrucciones antes de comenzar la instalación.
- STOP** Leia as instruções antes de começar a instalação.

2

Superior
Topo

✓ X

T11_{x4} **T12**_{x8}

T1_{x4} **T2**_{x4} **T3**_{x4}

M4 16mm M4 30mm M5 16mm

T4_{x4} **T5**_{x4} **T6**_{x4} **T7**_{x4} **T8**_{x4} **T9**_{x4} **T10**_{x4}

M6 16mm M6 30mm M6 35mm M8 16mm M8 30mm M5 M6

X ✓

TV

T1/T2 T3 T4-T6 T7/T8 T9 T9 T10

T12 and / or T11

3

65mm (2 9/16")

X X X X

Quite el polvo del agujero
Retire o pó do orifício

✓ X

Ø8mm (5/16")

W3_{x4} M6

W1_{x4} W2_{x4}

Lubrique la rosca del tornillo con jabón
/ Lubrifique a rosca com sabão

3

50mm (2")

X X

Asesgúrese de que el soporte esté posicionado en el centro del montante de madera
Certifique-se de que o suporte está no centro da estrutura de madeira

Ø3mm (1/8")

W3_{x4} W1_{x4} M6

Lubrique la rosca del tornillo con jabón
Lubrifique a rosca com sabão

4

i ii

Two human icons