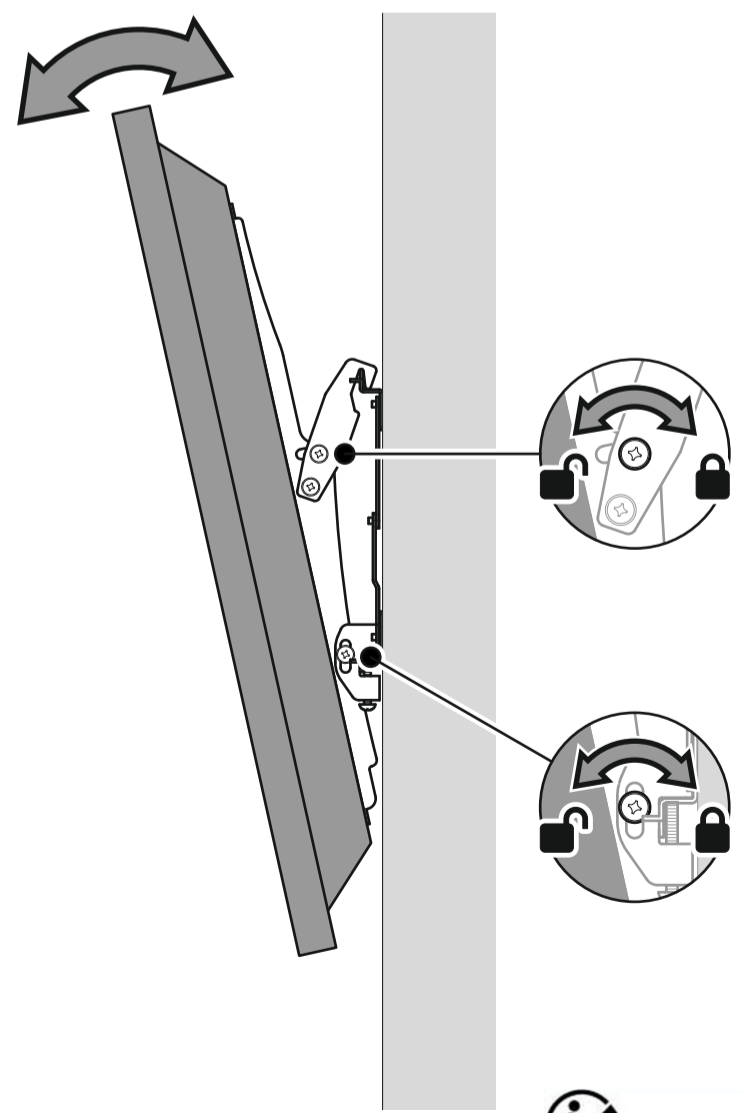
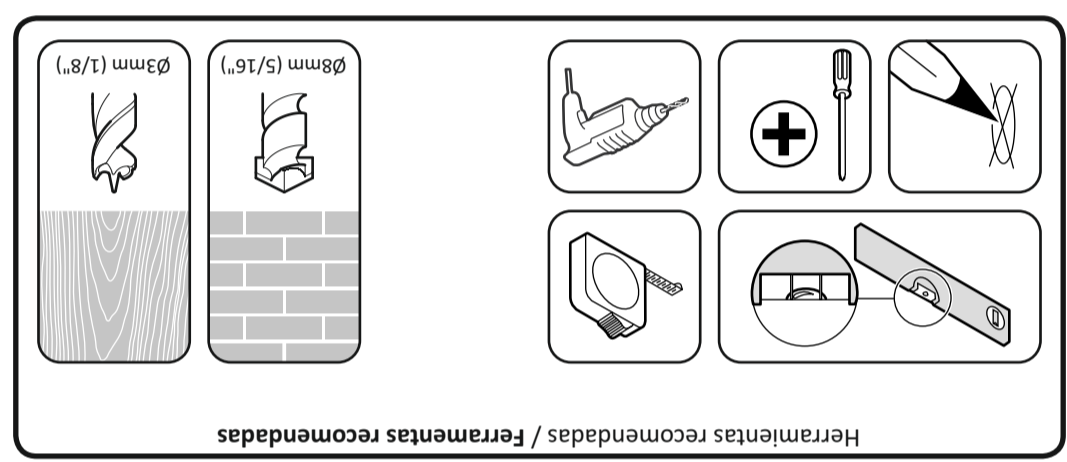


Bloqueo de la inclinación / Inclinación para bloqueio

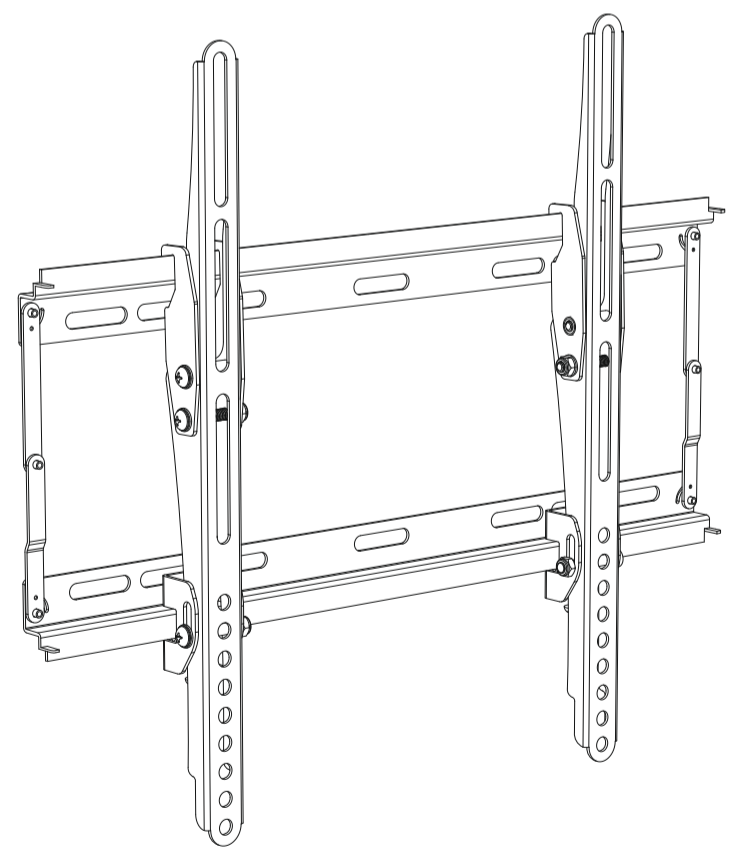


Nos emballages / produits peuvent faire l'objet d'une consigne de tri, pour en savoir plus : www.quefairedemesdechets.fr

Verifique periodicamente se todos os parafusos e porcas estão em apertados. numa parede inadequada. A Darty Plic não é responsável por qualquer dano ou perda provocados pela instalação deste produto quaisquer serviços (por exemplo, gás, eletricidade, água, etc.). É da responsabilidade do instalador certificar-se de que a parede de montagem é adequada e isenta de ou lesões pessoais. Este produto destina-se apenas a uso interno. A utilização deste produto no exterior pode provocar falhas da sua TV. Não vai precisar destas peças todas, portanto é possível que sobreem algumas dependendo da especificação fotografia/das ilustrações. Guarde todas as embalagens para o caso de ser necessário devolver o suporte. O conteúdo pode variar da Comprove periodicamente que todas las tuercas y los pernos están bien apretados. de este producto men una pared con unas condiciones subestándar. Darty Plic no acepta responsabilidad alguna por los daños o las pérdidas como consecuencia de la instalación las líneas de los suministros (p. ej., gas, electricidad, agua, etc.). El instalador es responsable de asegurarse de que el soporte de pared sea del estándar apropiado y de evitar puede causar fallos y lesiones a personas. Este producto ha sido diseñado solamente para uso en interiores. El uso de este producto en exteriores especificaciones de su televisor. No necesitará todas estas piezas, por lo que es de esperar que sobreem algunas en función de las respecto a las fotografías e ilustraciones. Guarde todo el embalaje en caso de que necesite devolver el soporte. El contenido real puede diferir



TNEL401B-1 468554 rev00



40kg
88lbs

ALTO Lea todas las instrucciones antes de comenzar la instalación.
STOP Leia as instruções antes de começar a instalação.

Ets Darty & Fils SAS ©
14 route d'Aulnay
93140 Bondy, France

2

Superior
Topo

T11x4 **T12**x8

T1x4 M4 16mm **T2**x4 M4 30mm **T3**x4 M5 16mm

T4x4 M6 16mm **T5**x4 M6 30mm **T6**x4 M6 35mm **T7**x4 M8 16mm **T8**x4 M8 30mm **T9**x4 M5 **T10**x4 M6

TV

T1/T2 **T3** **T4-T6** **T7/T8** **T9** **T10** **T12** and / or **T11**

3

65mm (2 9/16")

Quite el polvo del agujero
Retire o pó do orifício

Ø8mm (5/16")

Lubrique la rosca del tornillo con jabón
/ Lubrifique a rosca com sabão

W3x4 M6 **W1**x4 **W2**x4

3

50mm (2")

Asegúrese de que el soporte esté posicionado en el centro del montante de madera
Certifique-se de que o suporte está no centro da estrutura de madeira

Ø3mm (1/8")

Lubrique la rosca del tornillo con jabón
Lubrifique a rosca com sabão

W3x4 M6 **W1**x4

4

i **ii**