

Piezas en la Caja / Peças embaladas

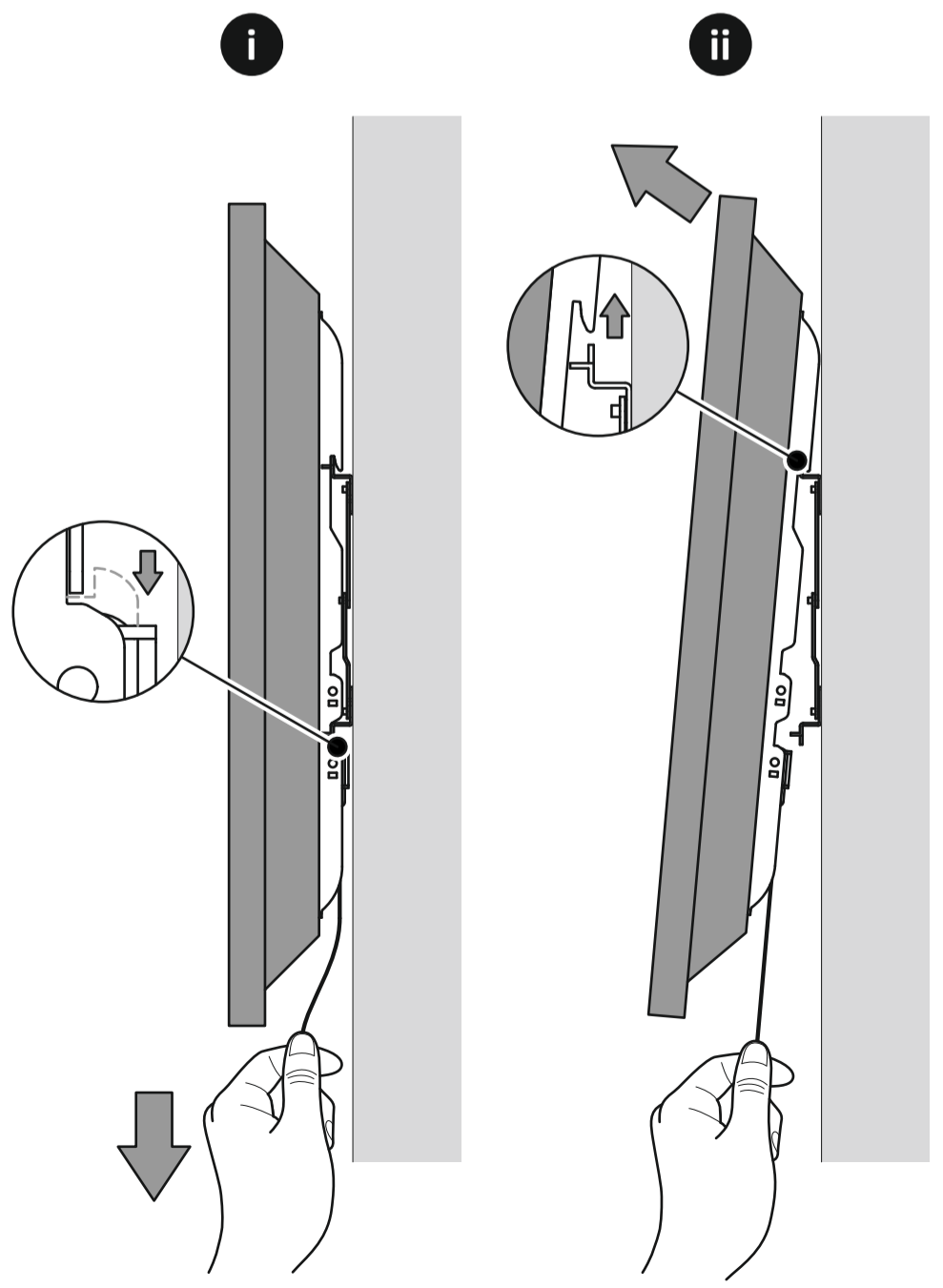
T1 M4 16mm T1 x4	T2 M4 30mm T2 x4	T3 M6 16mm T3 x4	T4 M6 30mm T4 x4	U1 U1 x4	U2 U2 x4	W1 W1 x4	W2 W2 x4	W3 M6 W3 x4
----------------------------------	----------------------------------	----------------------------------	----------------------------------	--------------------	--------------------	--------------------	--------------------	--------------------------

A **B**

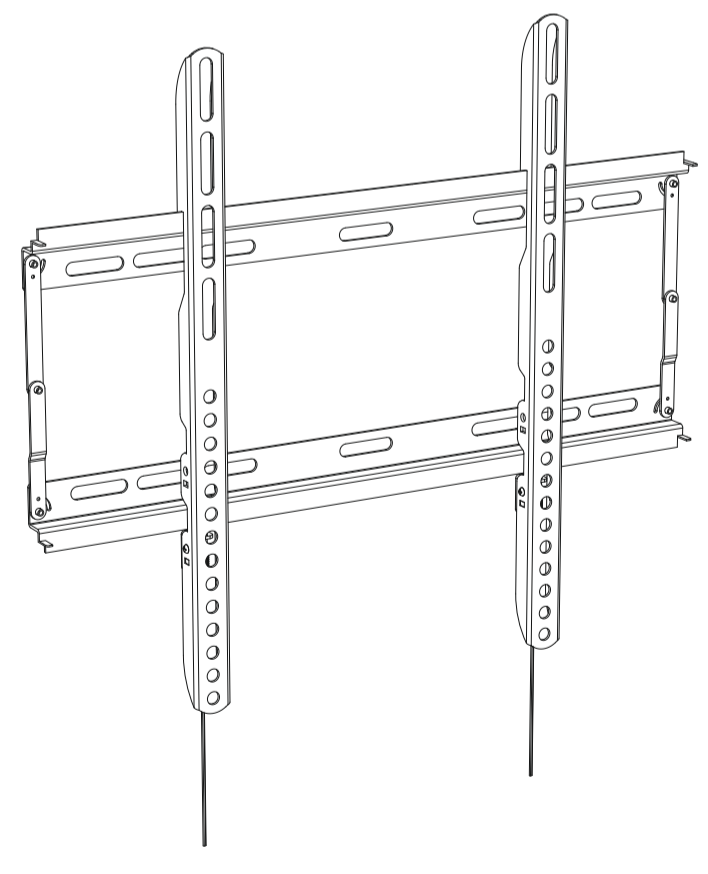
Verifique periodicamente se todos os parafusos e porcas estão em apertados.
 Parede inadequada.
 A Darty Plc não é responsável por qualquer dano ou perda provocados pela instalação deste produto numa
 quaisquer serviços (por exemplo, gás, electricidade, água, etc.).
 É da responsabilidade do instalador certificar-se de que a parede de montagem é adequada e isenta de
 ou lesões pessoais.
 Este produto destina-se apenas a uso interno. A utilização deste produto no exterior pode provocar falhas
 da sua TV.
 Não vai precisar destas peças todas, portanto é possível que sobreem algumas dependendo da especificação
 fotografia/das ilustrações.
 Guarde todas as embalagens para o caso de ser necessário devolver o suporte. O conteúdo pode variar da
 Comprove periodicamente que todas las tuercas y los pernos están bien apretados.
 de este producto en una pared con unas condiciones subestándar.
 Darty Plc no acepta responsabilidad alguna por los daños o las pérdidas como consecuencia de la instalación
 las líneas de los suministros (p. ej., gas, electricidad, agua, etc.).
 El instalador es responsable de asegurarse de que el soporte de pared sea del estándar apropiado y de evitar
 puede causar fallos y lesiones a personas.
 Este producto ha sido diseñado solamente para uso en interiores. El uso de este producto en exteriores
 especificaciones de su televisor.
 No necesitará todas estas piezas, por lo que es de esperar que sobre algunas en función de las
 respecto a las fotografías e ilustraciones.
 Guarde todo el embalaje en caso de que necesite devolver el soporte. El contenido real puede diferir

Herramientas recomendadas / Ferramentas recomendadas

Para quitar la TV / Para remover TV



TNEL400B-1 4331613



40kg
88lbs

ALTO Lea todas las instrucciones antes de comenzar la instalación.
STOP Leia as instruções antes de começar a instalação.

