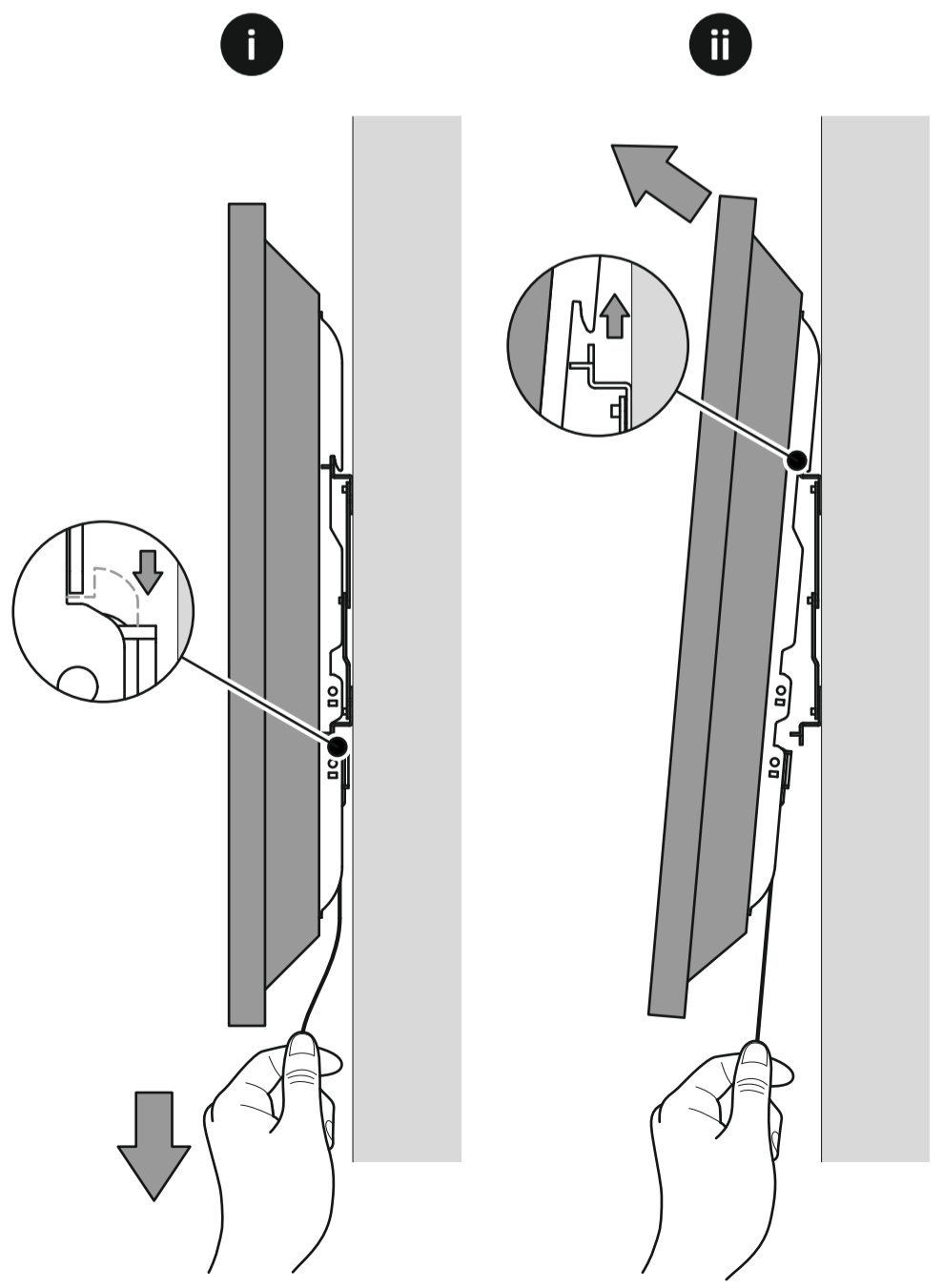


1

<b>W1</b> x4 M6	<b>W2</b> x4 M6	<b>W3</b> x4 M6
<b>T1</b> x4 M4 16mm	<b>T2</b> x4 M4 30mm	<b>T3</b> x4 M5 16mm
<b>T4</b> x4 M6 16mm	<b>T5</b> x4 M6 30mm	<b>T6</b> x4 M6 35mm
<b>T7</b> x4 M8 16mm	<b>T8</b> x4 M8 30mm	<b>T9</b> x4 M5
<b>T10</b> x4 M6	<b>T11</b> x4 M6	<b>T12</b> x8 M6

Piezas en la Caja / Peças embaladas

Para quitar la TV / Para remover TV

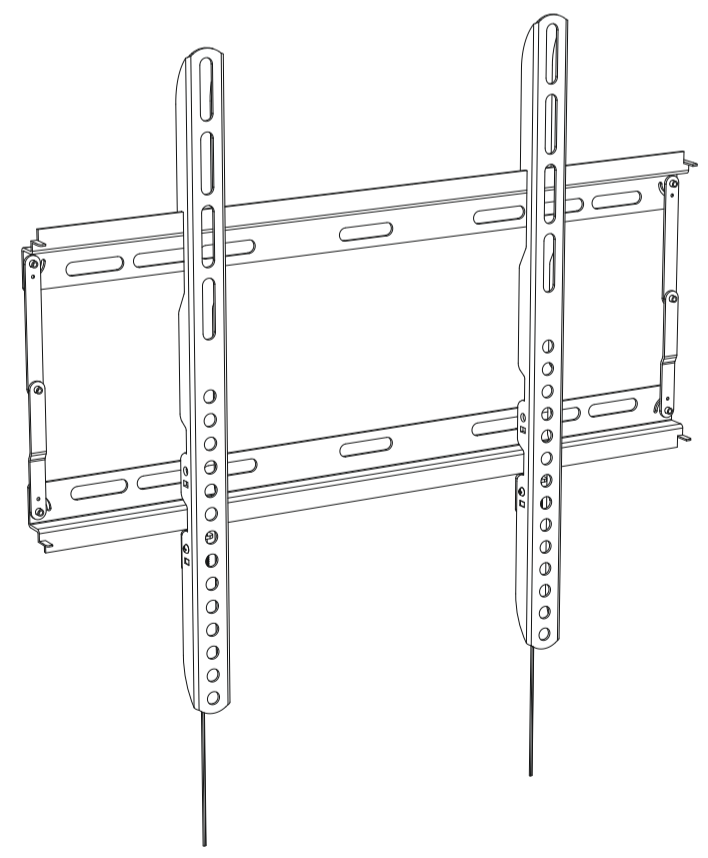


Verifique periodicamente se todos os parafusos e porcas estão em apertados.  
 Parede inadequada.  
 A Darty Plc não é responsável por qualquer dano ou perda provocados pela instalação deste produto numa quaisquer serviços (por exemplo, gás, electricidade, água, etc.).  
 É da responsabilidade do instalador certificar-se de que a parede de montagem é adequada e isenta de ou lesões pessoais.  
 Este produto destina-se apenas a uso interno. A utilização deste produto no exterior pode provocar falhas da sua TV.  
 Não vai precisar destas peças todas, portanto é possível que sobreem algumas dependendo da especificação fotografia/das ilustrações.  
 Guarde todas as embalagens para o caso de ser necessário devolver o suporte. O conteúdo pode variar da Comprove periodicamente que todas las tuercas y los pernos están bien apretados.  
 de este producto en una pared con unas condiciones subestándar.  
 Darty Plc no acepta responsabilidad alguna por los daños o las pérdidas como consecuencia de la instalación las líneas de los suministros (p. ej., gas, electricidad, agua, etc.).  
 El instalador es responsable de asegurarse de que el soporte de pared sea del estándar apropiado y de evitar puede causar fallos y lesiones a personas.  
 Este producto ha sido diseñado solamente para uso en interiores. El uso de este producto en exteriores especificaciones de su televisor.  
 No necesitará todas estas piezas, por lo que es de esperar que sobre algunas en función de las respecto a las fotografías e ilustraciones.  
 Guarde todo el embalaje en caso de que necesite devolver el soporte. El contenido real puede diferir

Herramientas recomendadas / Ferramentas recomendadas

Ø3mm (1/8")  
 Ø8mm (5/16")

# TNEL400B-1 468552 rev00



**40kg**  
**88lbs**

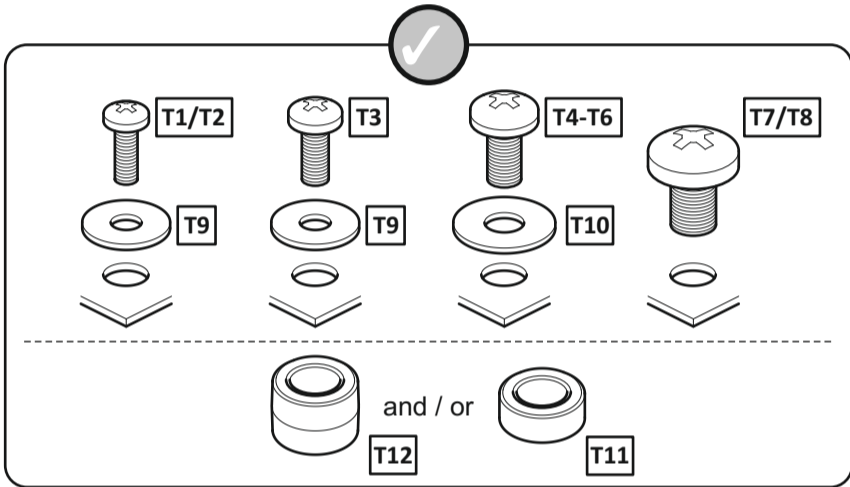
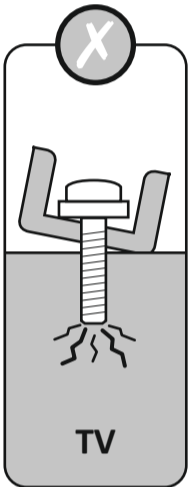
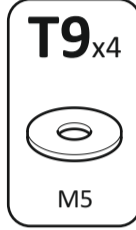
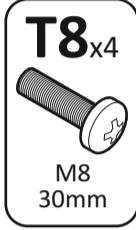
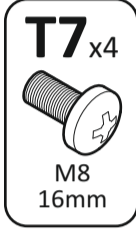
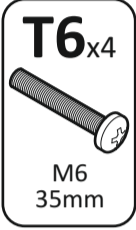
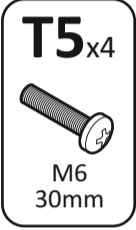
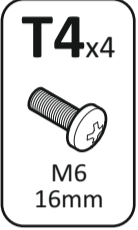
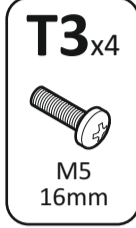
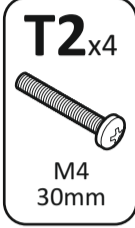
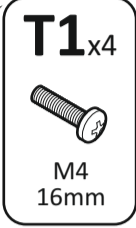
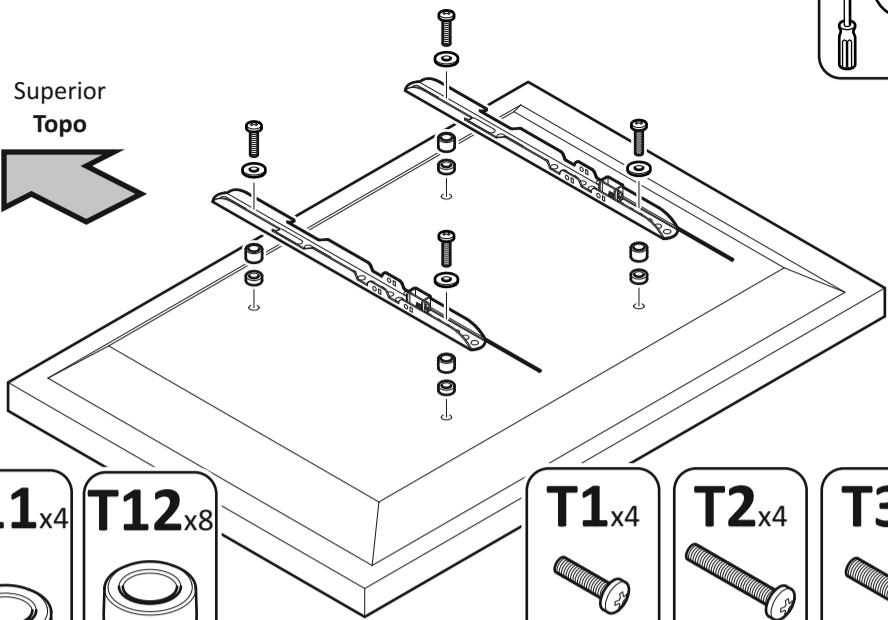
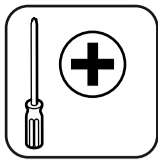
**ALTO** Lea todas las instrucciones antes de comenzar la instalación.  
**STOP** Leia as instruções antes de começar a instalação.

Ets Darty & Fils SAS ©  
 14 route d'Aulnay  
 93140 Bondy, France

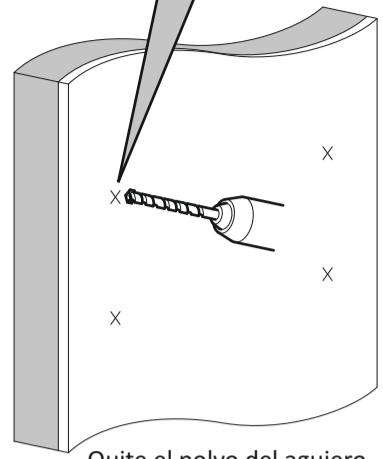
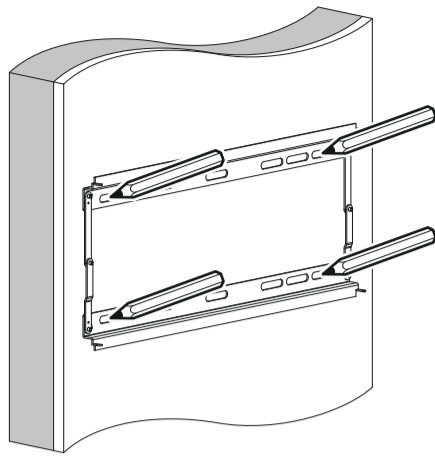
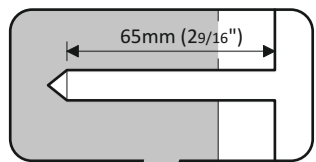
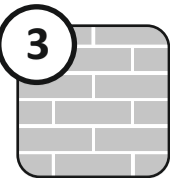
Nos emballages / produits peuvent faire l'objet d'une consigne de tri, pour en savoir plus : [www.quefairedemesdechets.fr](http://www.quefairedemesdechets.fr)

2

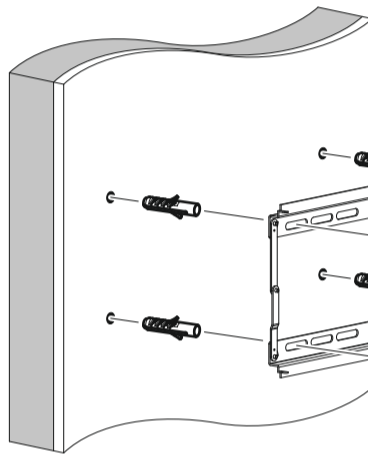
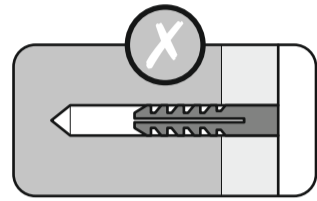
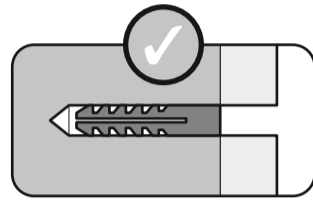
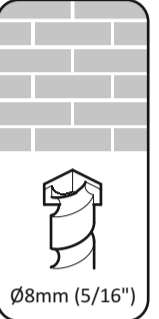
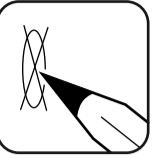
Superior  
Topo



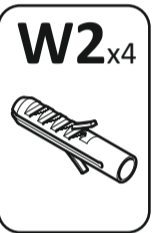
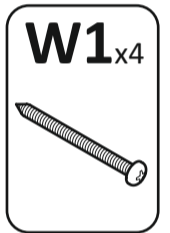
3



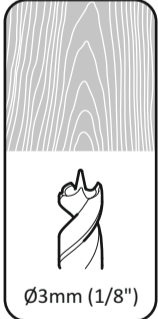
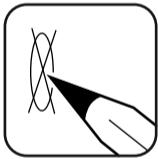
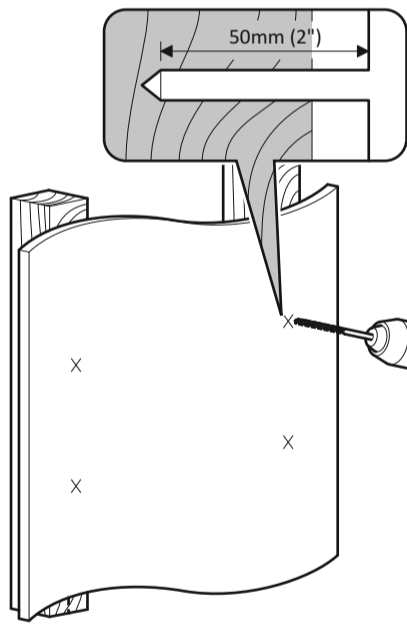
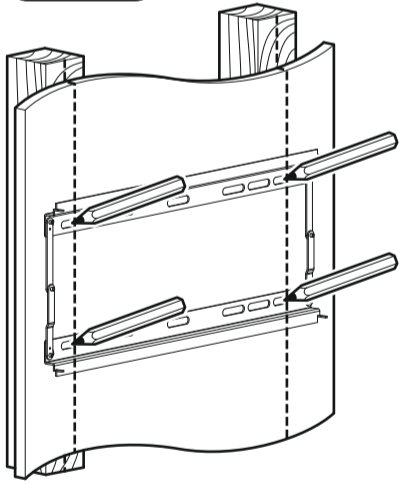
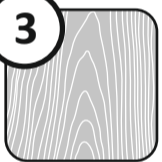
Quite el polvo del agujero  
Retire o pó do orifício



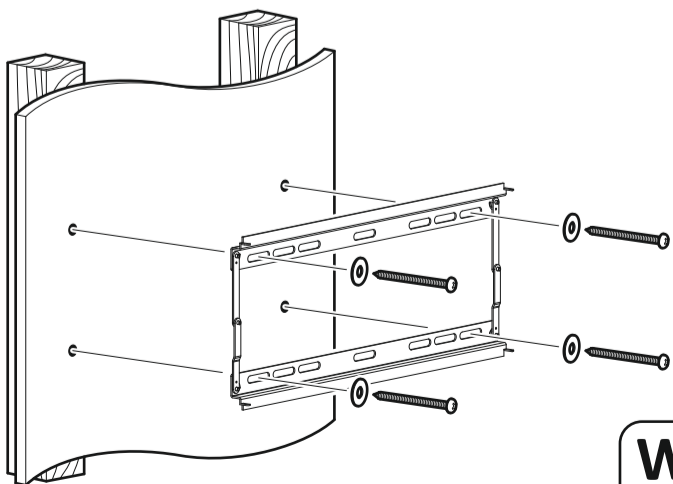
Lubrique la rosca del tornillo con jabón  
/ Lubrifique a rosca com sabão



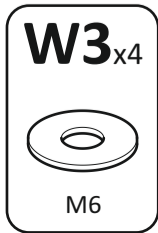
3



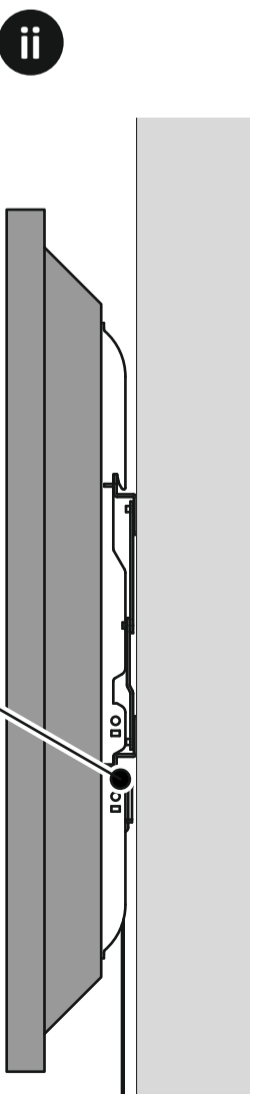
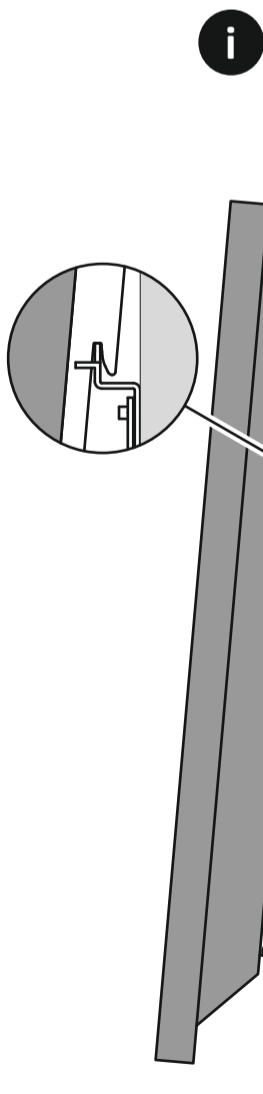
Asegúrese de que el soporte esté posicionado en el centro del montante de madera  
Certifique-se de que o suporte está no centro da estrutura de madeira



Lubrique la rosca del tornillo con jabón  
Lubrifique a rosca com sabão



4



Click!