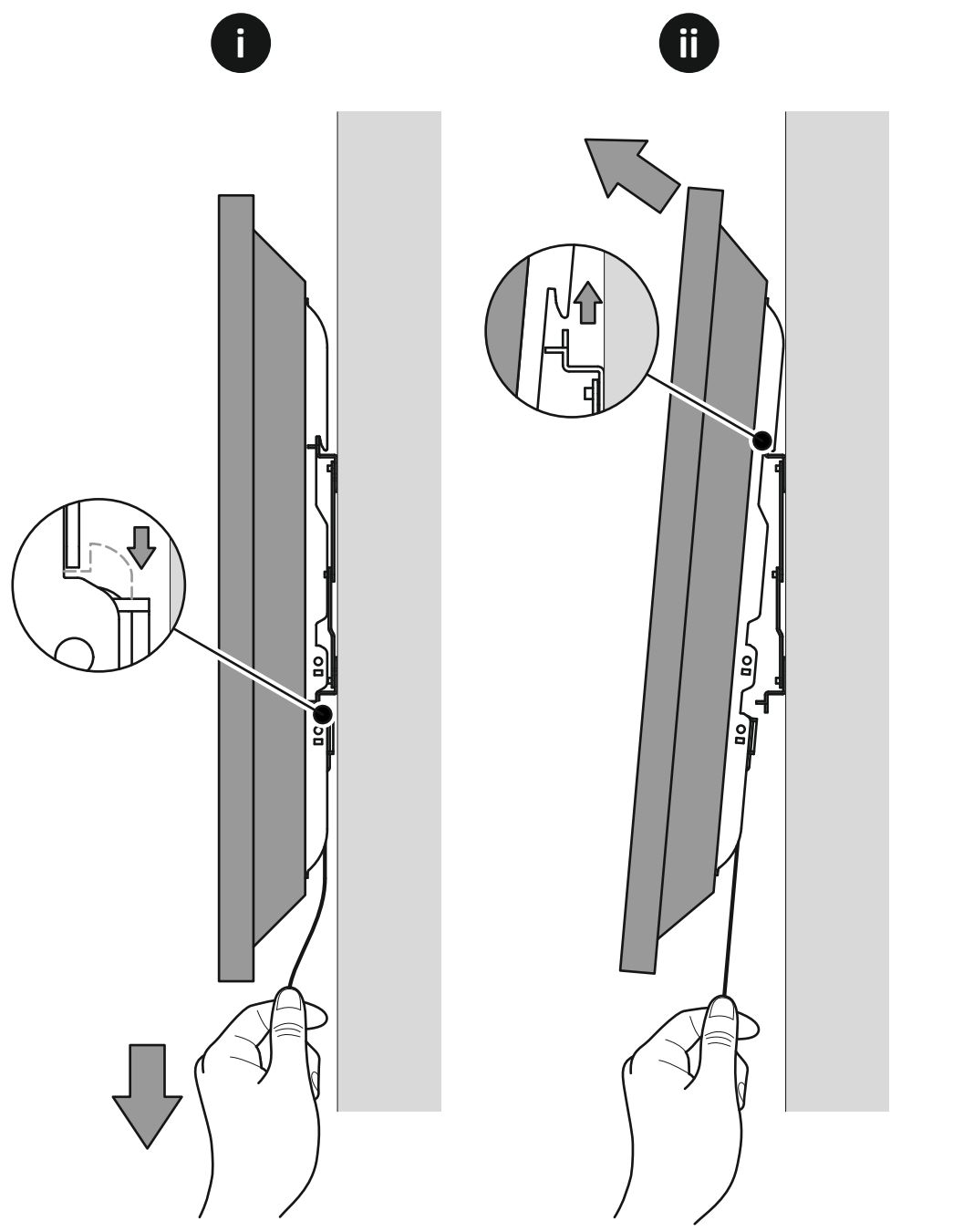


Boxed Parts / Pièces empaquées / Onderdelen in doos

T1 x4 M4 16mm	T2 x4 M4 30mm	T3 x4 M5 16mm	T4 x4 M6 16mm
T5 x4 M6 30mm	T6 x4 M6 35mm	T7 x4 M8 16mm	T8 x4 M8 30mm
T9 x4 M5	T10 x4 M6	T11 x4	T12 x8
W1 x4	W2 x4	W3 x4 M6	

To remove TV / Pour oter la TV / Om TV te verwijderen



Bewaar de verpakking ingeval de steun moet worden teruggestuurd. Inhoud kan afwijken van foto's/illustraties.
 U hebt niet al deze onderdelen nodig, dus er kunnen onderdelen overblijven afhankelijk van de specificaties van uw TV.
 Dit product is uitsluitend voor gebruik binnenshuis bedoeld. Buitenshuis gebruik van dit product kan leiden tot beschadiging en verwondingen.
 Het is de verantwoordelijkheid van de installateur om ervoor te zorgen dat de muur voor montage van goede kwaliteit is en geen leidingen bevat (vb. gas, elektriciteit, water).
 Darty Plc aanvaard geen verantwoordelijkheid voor schade of verlies t.g.v. de installatie van het product op een puur van lage kwaliteit.
 Controleer regelmatig of bouten en moeren vastzitten.

Conservar les emballages si l'applique a besoin d'être ramené. Les contenus peuvent varier de la photographie/illustrations.
 Vous n'aurez pas besoin de toutes ces pièces, attendez-vous donc à ce qu'il reste des pièces selon les caractéristiques de votre téléviseur.
 Ce produit est à utiliser à l'intérieur uniquement. Utiliser ce produit à l'extérieur causera des défaillances et de possibles accidents.
 Il est de la responsabilité de l'installateur de s'assurer que les murs soient aux critères requis et vides de tout câblage (ex : gaz, électricité, eau etc...)
 Darty Plc n'acceptera aucune responsabilité pour tout dommage ou perte causée par l'installation du produit dans un mur en deçà de ces critères.
 Veuillez vérifier régulièrement que tous les écrous et les boulons sont bien serrés.

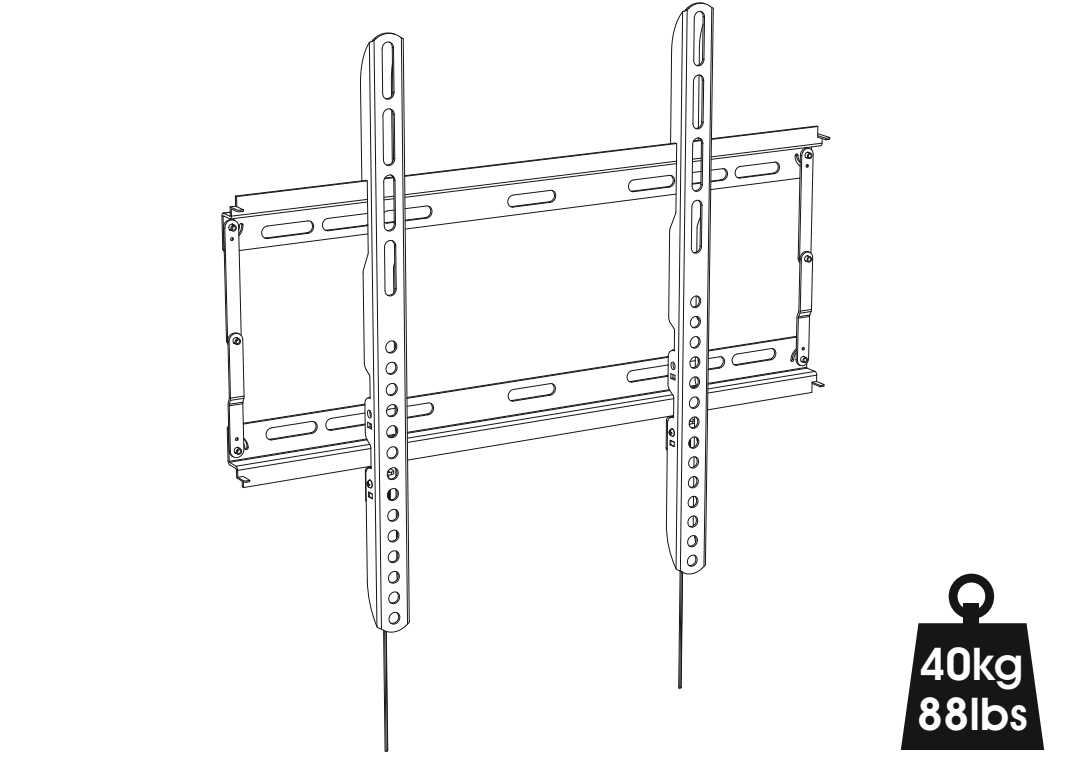
Periodically check all nuts and bolts are tight.
 wall.
 Darty Plc accept no responsibility for any damage or loss caused by installing this product in a standard any services (eg gas, electricity, water etc).
 It is the responsibility of the installer to ensure that the mounting wall is of a suitable standard and void of personal injury.
 This product is intended for indoor use only. Use of this product outdoors could lead to failure and your TV.
 You will not need all these parts, so expect there to be some left over depending upon the specification of the photograph/illustrations.
 Retain all packaging in case the bracket needs to be returned. Contents may vary from

Tools Recommended / Outils recommandés / Aanbevolen gereedschap

Materials:
 - Wood: Ø3mm (1/8")
 - Brick: Ø8mm (5/16")

TNEL400B-1

4331613



STOP Read through all instructions before commencing installation.
ARRETEZ VOUS Lisez toutes les instructions avant de débuter l'installation.
STOPPEN Lees alle instructies vooraleer installatie aan te vangen.

PENSEZ AU TRI !
 ENSEMBLE RÉDUISONS L'IMPACT ENVIRONNEMENTAL DES EMBALLAGES

EMBALLAGE ET FILM PLASTIQUE
 À JETER

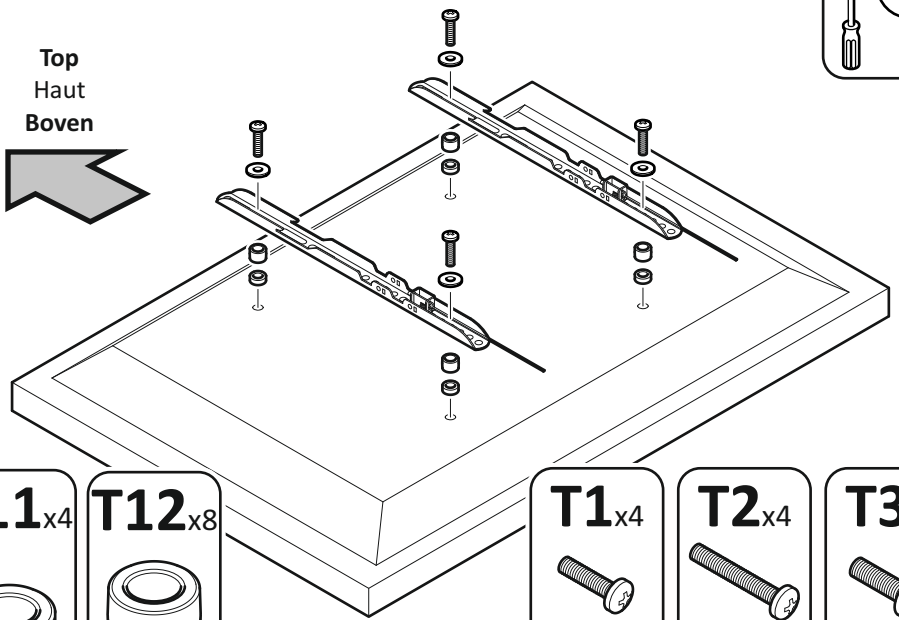
ÉTUI CARTON
 À RECYCLER

CONSIGNE POUVANT VARIER LOCALEMENT > WWW.CONSIGNESDETRI.FR

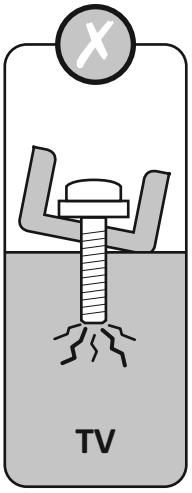
2



Top
Haut
Boven



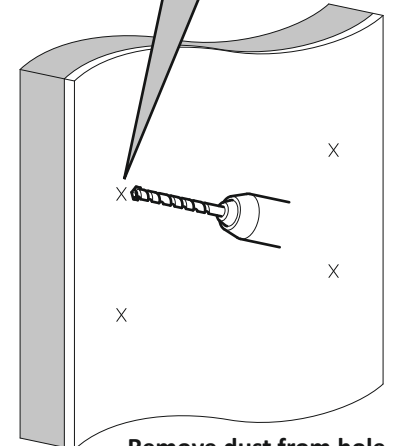
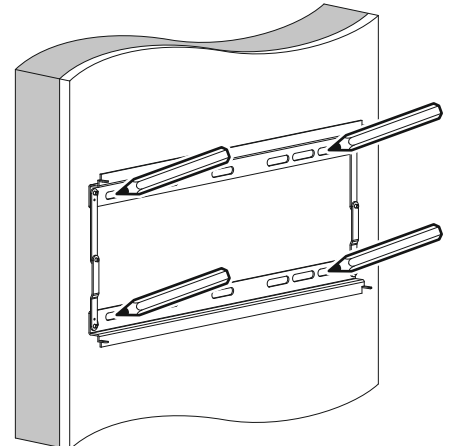
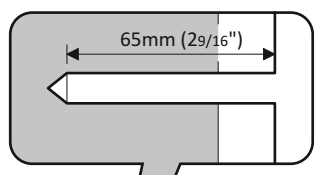
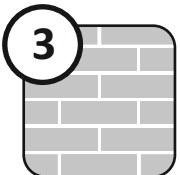
T11 _{x4} 	T12 _{x8} 	T1 _{x4} M4 16mm 	T2 _{x4} M4 30mm 	T3 _{x4} M5 16mm 		
T4 _{x4} M6 16mm 	T5 _{x4} M6 30mm 	T6 _{x4} M6 35mm 	T7 _{x4} M8 16mm 	T8 _{x4} M8 30mm 	T9 _{x4} M5 	T10 _{x4} M6



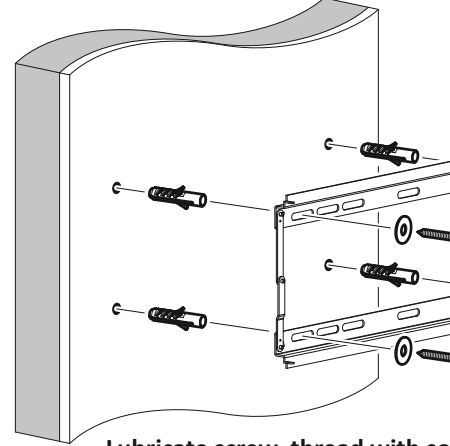
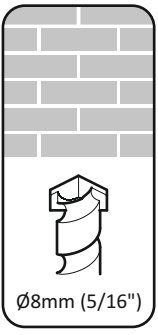
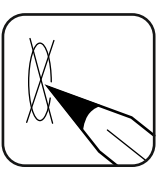
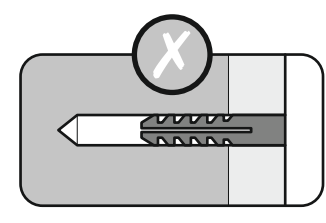
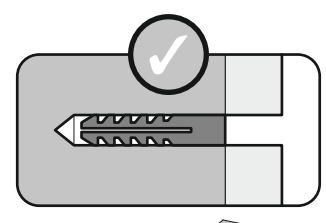
If required
Si nécessaire
Si se requiere

and / or

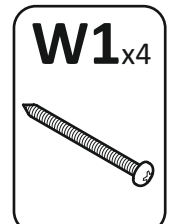
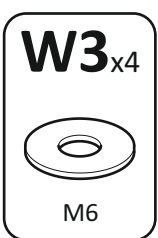
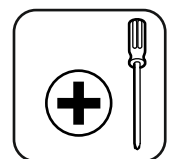
3



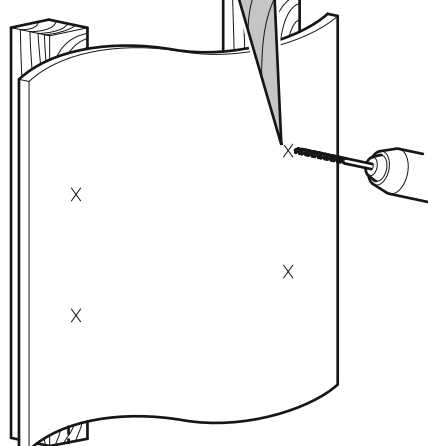
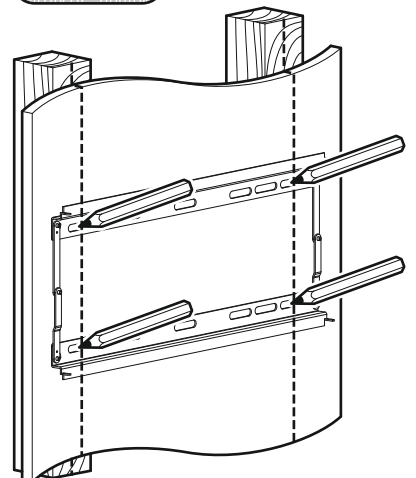
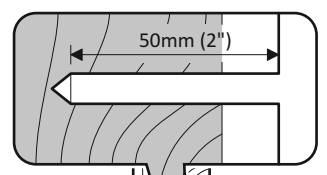
Remove dust from hole
Retirez la poussière du trou
Verwijder stof uit het gat



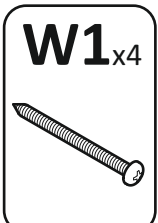
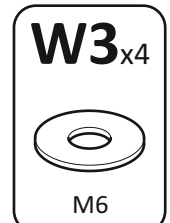
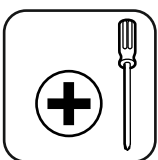
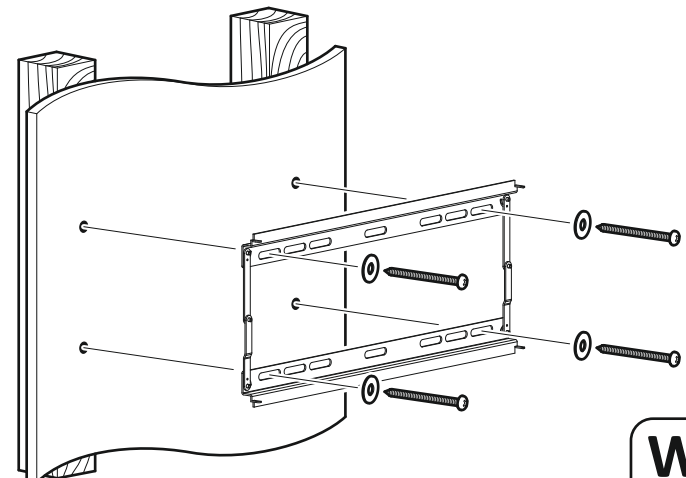
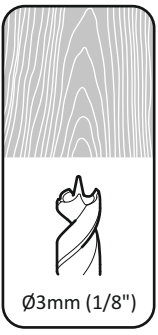
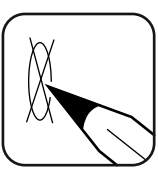
Lubricate screw thread with soap
Lubrifiez le pas de vis avec du savon
Vet het schroefdraad in met zeep



3



Ensure bracket is in the centre of the wood stud
Assurez-vous que l'applique est au centre de la latte de bois
Zorg ervoor dat de steun zich in het centrum van de houten steun bevindt

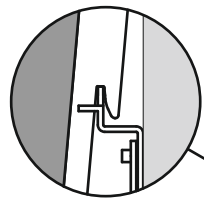


Lubricate screw thread with soap
Lubrifiez le pas de vis avec du savon
Vet het schroefdraad in met zeep

4



i



ii

