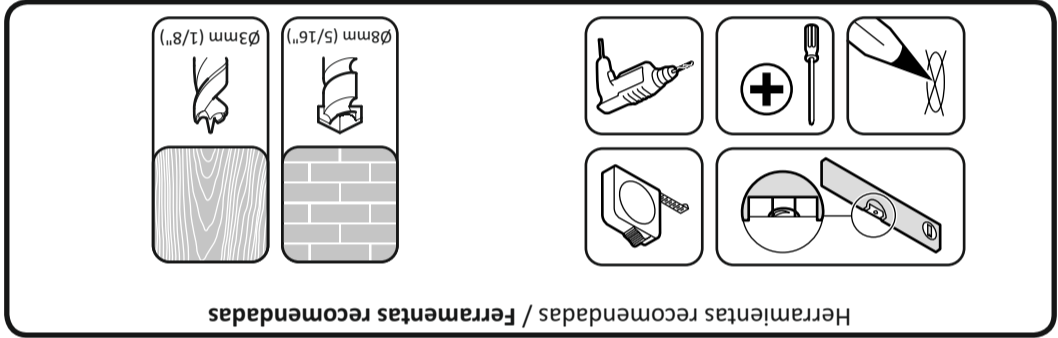
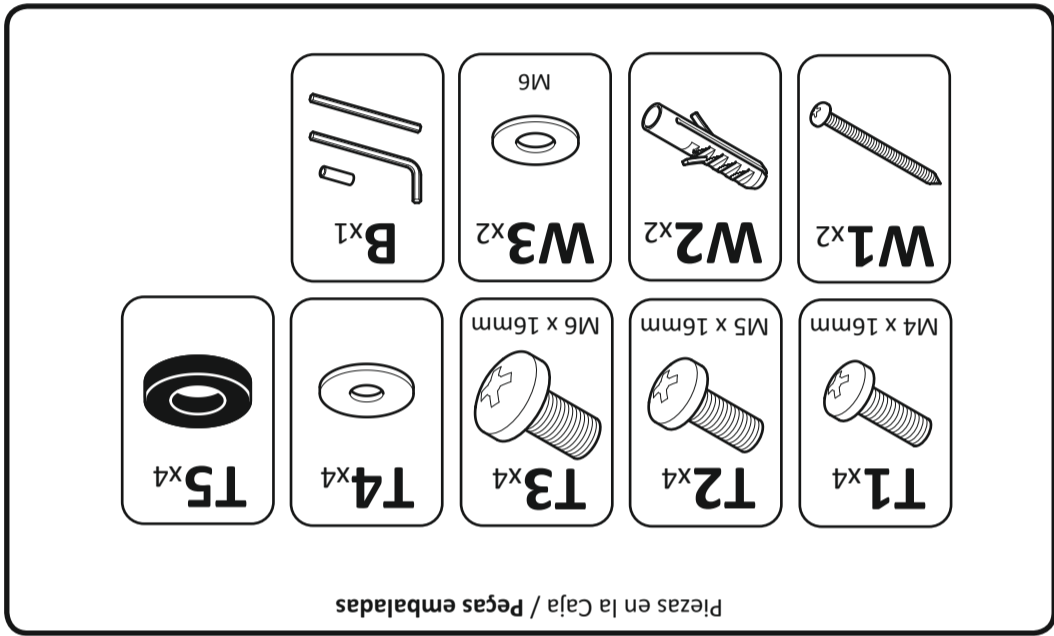
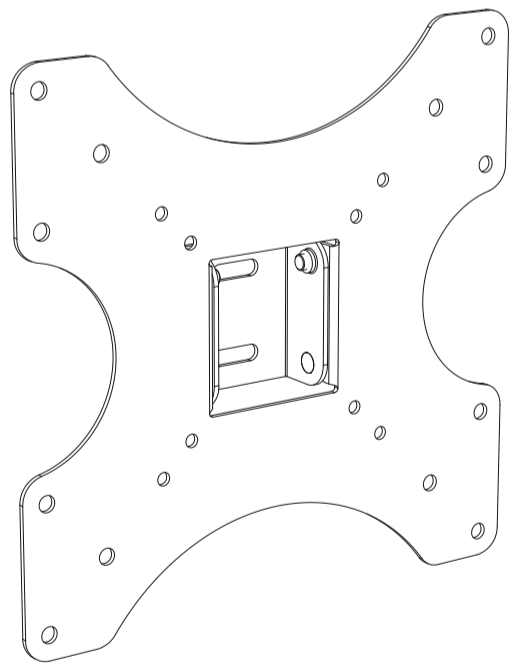


1



TNEL201B-1

4270371



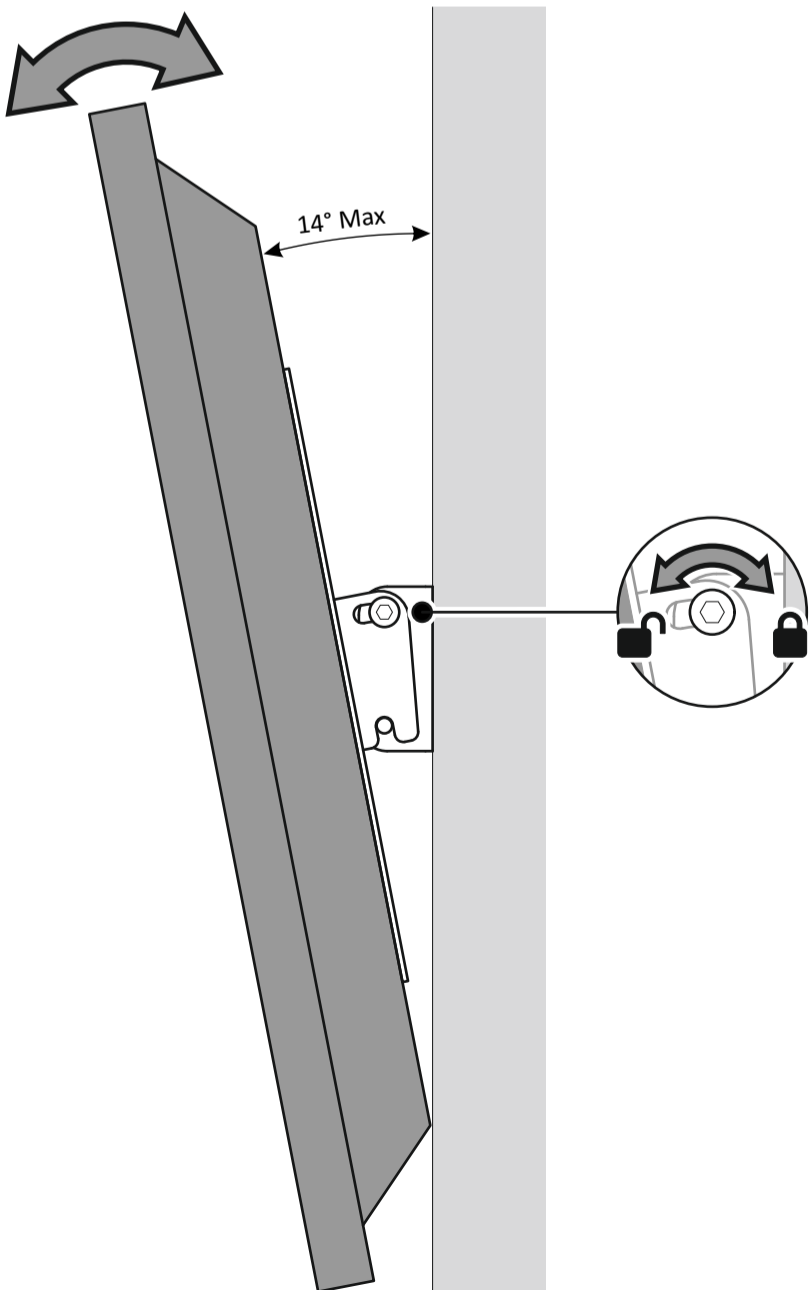
20kg
44lbs


ALTO Leia todas as instruções antes de começar a instalação.

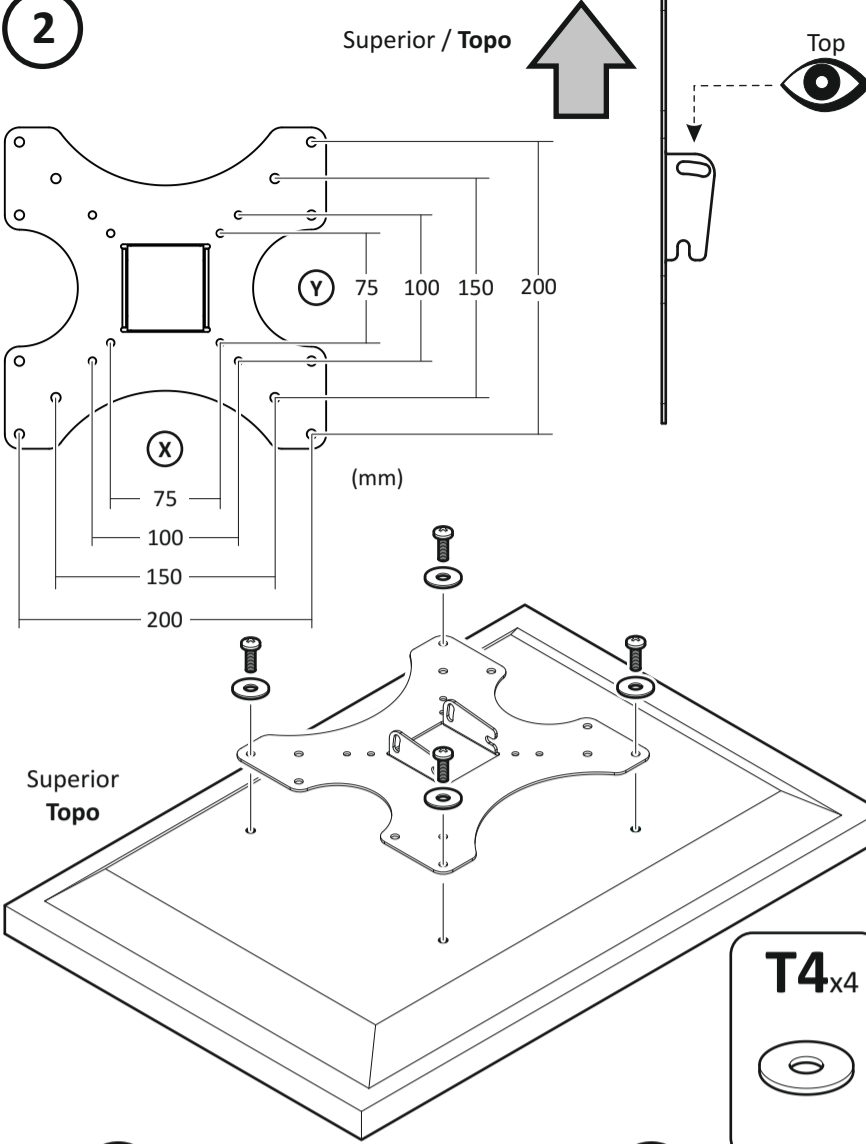
STOP Leia as instruções antes de começar a instalação.


Verifique periódicamente se todos os parafusos e porcas estão em apertados.
 numa parede inadequada.
 A Darty Plc não é responsável por qualquer dano ou perda provocados pela instalação deste produto
 quaisquer serviços (por exemplo, gás, electricidade, água, etc.).
 É da responsabilidade do instalador certificar-se de que a parede de montagem é adequada e isenta de
 ou lesões pessoais.
 Este produto destina-se apenas a uso interno. A utilização deste produto no exterior pode provocar falhas
 da sua TV.
 Não vai precisar destas peças todas, portanto é possível que sobreem algumas dependendo da especificação
 fotografia/das ilustrações.
 Guarde todas as embalagens para o caso de ser necessário devolver o suporte. O conteúdo pode variar da
 fotografia/das ilustrações.
 Comprebe periódicamente que todas las tuercas y los pernos están bien apretados.
 de este producto men una pared con unas condiciones subestandar.
 Darty Plc no acepta responsabilidad alguna por los daños o las pérdidas como consecuencia de la instalación
 las líneas de los suministros (p. ej., gas, electricidad, agua, etc.).
 El instalador es responsable de asegurarse de que el soporte de pared sea del estándar apropiado y de evitar
 puede causar fallos y lesiones a personas.
 Este producto ha sido diseñado solamente para uso en interiores. El uso de este producto en exteriores
 especificaciones de su televisor.
 No necesitará todas estas piezas, por lo que es de esperar que sobreem algunas en función de las
 respecto a las fotografías e ilustraciones.
 Guarde todo el embalaje en caso de que necesite devolver el soporte. El contenido real puede diferir

Bloqueo de la inclinación / Inclinação para bloqueio



2 Superior / Topo 



Top 

T1_{x4}
M4 x 16mm

T2_{x4}
M5 x 16mm

T3_{x4}
M6 x 16mm

T4_{x4}

T5_{x4}

Superior Topo

X

T1/T2/T3

T4

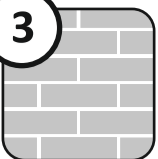
T5


TV

TV

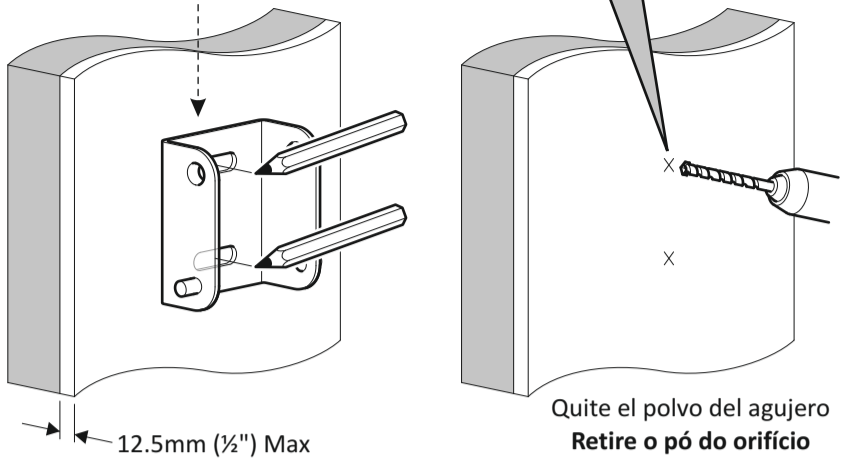
TV

+

3 

Top 

55mm (2 1/8")



12.5mm (1/2") Max

Quite el polvo del agujero
Retire o pó do orifício

X

X

+


W1_{x2}

W2_{x2}

Lubrique la rosca del tornillo con jabón
/ Lubrifique a rosca com sabão

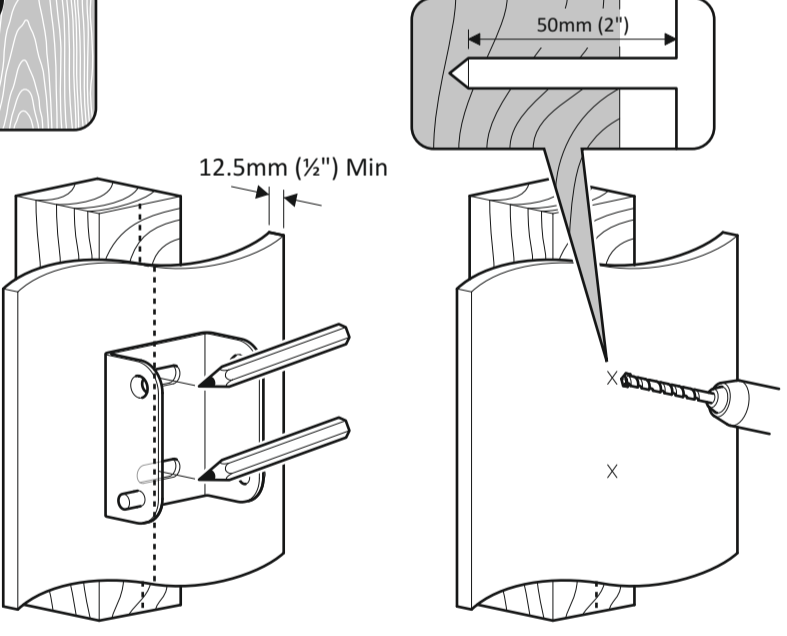
+

+

3 

50mm (2")

12.5mm (1/2") Min



Top

X

X

+


W1_{x2}

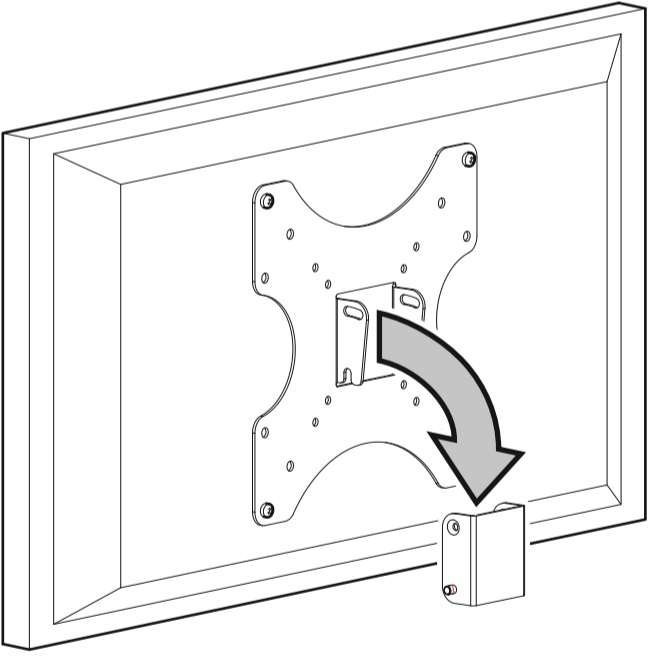
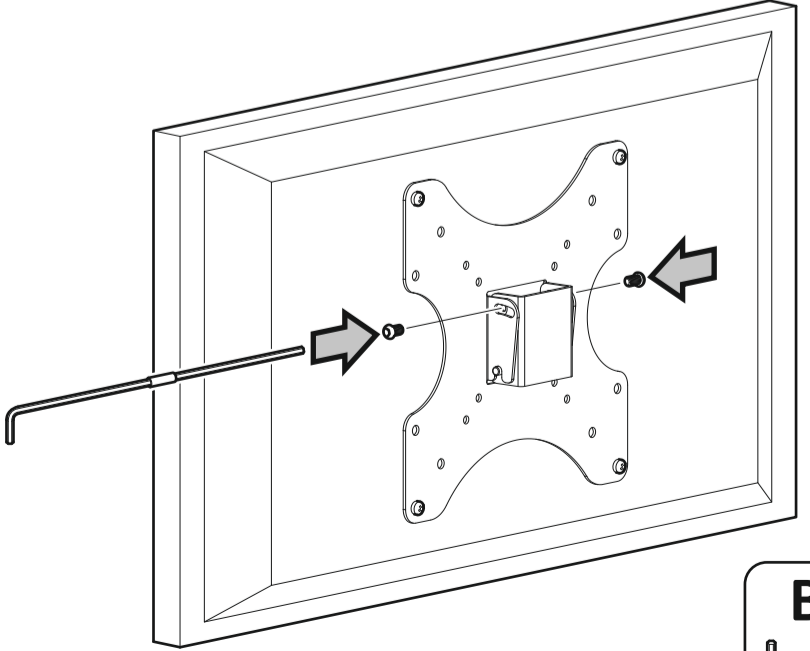
Asegúrese de que el soporte esté posicionado en el centro del montante de madera
Certifique-se de que o suporte está no centro da estrutura de madeira

Lubrique la rosca del tornillo con jabón
Lubrifique a rosca com sabão

+

+

4 

B_{x1}

+