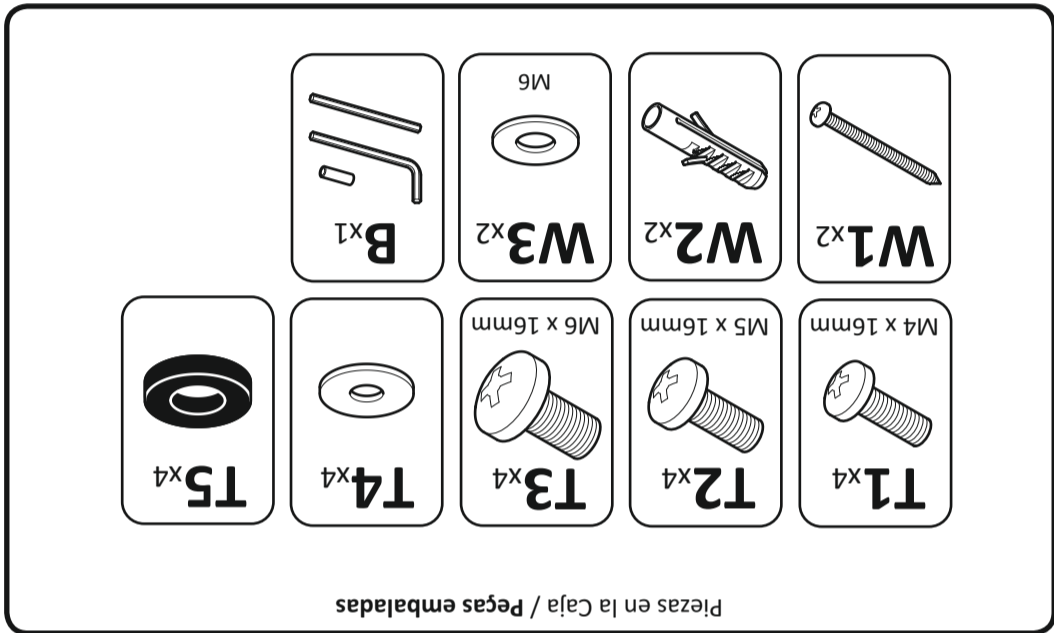
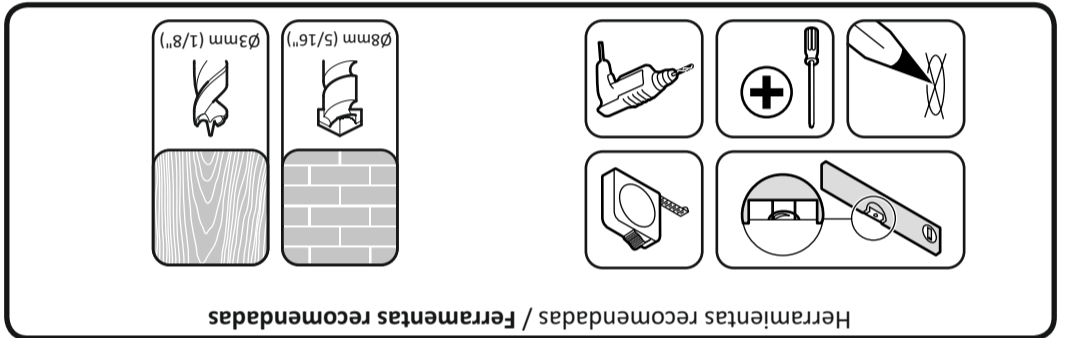


1

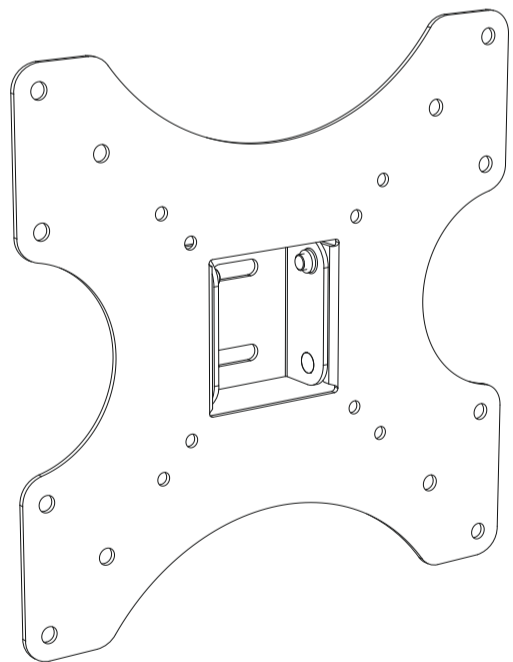


Guarde todo el embalaje en caso de que necesite devolver el soporte. El contenido real puede diferir respecto a las fotografías e ilustraciones. No necesitará todas estas piezas, por lo que es de esperar que sobren algunas en función de las especificaciones de su televisor. Este producto ha sido diseñado solamente para uso en interiores. El uso de este producto en exteriores puede causar fallos y lesiones a personas. El instalador es responsable de asegurarse de que el soporte de pared sea del estándar apropiado y de evitar las líneas de los suministros (p. ej., gas, electricidad, agua, etc.). Darty Plc no acepta responsabilidad alguna por los daños o las pérdidas como consecuencia de la instalación de este producto men una pared con unas condiciones subestándar. Compruebe periódicamente que todas las tuercas y los pernos están bien apretados. Guarde todas las embalajes para o caso de ser necesario devolver o soporte. O conteúdo pode variar da fotografia/das ilustrações. Não vai precisar destas peças todas, portanto é possível que sobrem algumas dependendo da especificação da sua TV. Este produto destina-se apenas a uso interno. A utilização deste produto no exterior pode provocar falhas ou lesões pessoais. É da responsabilidade do instalador certificar-se de que a parede de montagem é adequada e isenta de quaisquer serviços (por exemplo, gás, electricidade, água, etc.). A Darty Plc não é responsável por qualquer dano ou perda provocados pela instalação deste produto numa parede inadequada. Verifique periodicamente se todos os parafusos e porcas estão em apertados.



TNEL201B-1

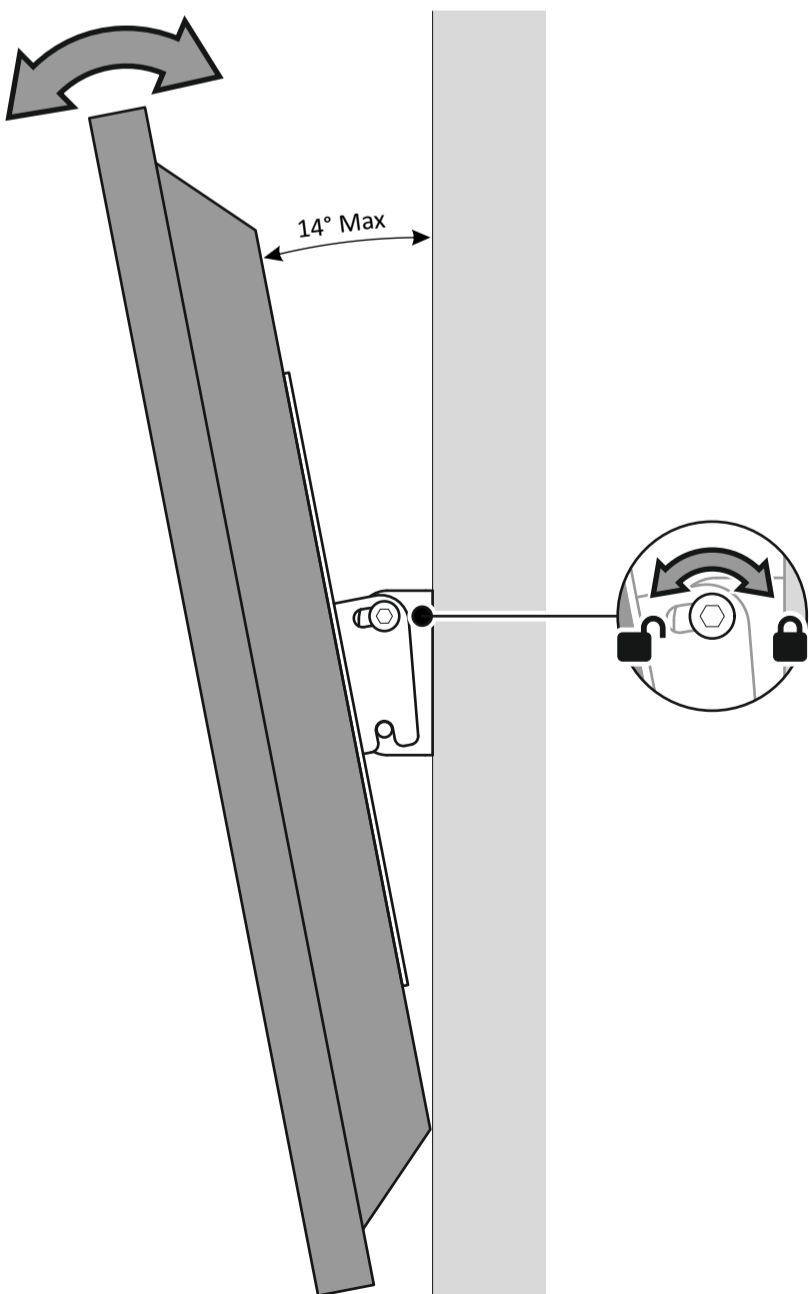
4270371




20kg
44lbs


- ALTO** Leia todas as instruções antes de começar a instalação.
- STOP** Leia todas las instrucciones antes de comenzar la instalación.

Bloqueo de la inclinación / Inclinação para bloqueio



2

Superior / Topo 

Top 

T1_{x4}
M4 x 16mm

T2_{x4}
M5 x 16mm

T3_{x4}
M6 x 16mm

T4_{x4}

T5_{x4}

Superior Topo

(mm)
75 100 150 200

75 100 150 200

T1/T2/T3

T4


T5

TV

TV

TV

3

Top 

55mm (2 1/8")

12.5mm (1/2") Max

Quite el polvo del agujero
Retire o pó do orifício

Ø8mm (5/16")

Lubrique la rosca del tornillo con jabón
/ Lubrifique a rosca com sabão

W1_{x2}

W2_{x2}

3

50mm (2")

12.5mm (1/2") Min

Ø3mm (1/8")

Asegúrese de que el soporte esté posicionado en el centro del montante de madera
Certifique-se de que o suporte está no centro da estrutura de madeira

Lubrique la rosca del tornillo con jabón
Lubrifique a rosca com sabão

W1_{x2}

4

B_{x1}