


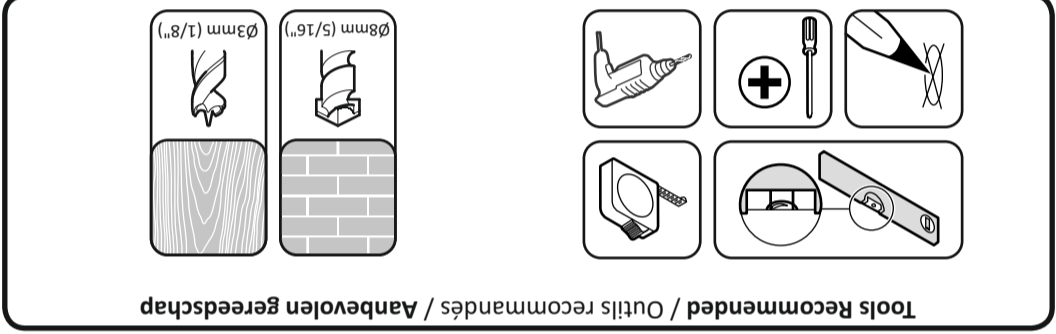


# TNEL200B-1 468547 rev00

**20kg  
44lbs**

-  **Read through all instructions before commencing installation.**
-  **Lisez toutes les instructions avant de débuter l'installation.**
-  **Lees alle instructies vooraleer installatie aan te vangen.**






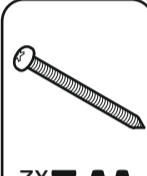
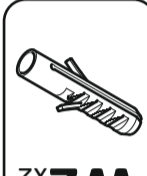
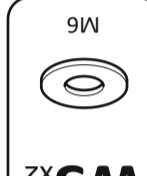
**Tools Recommended / Outils recommandés / Aanbevolen gereedschap**



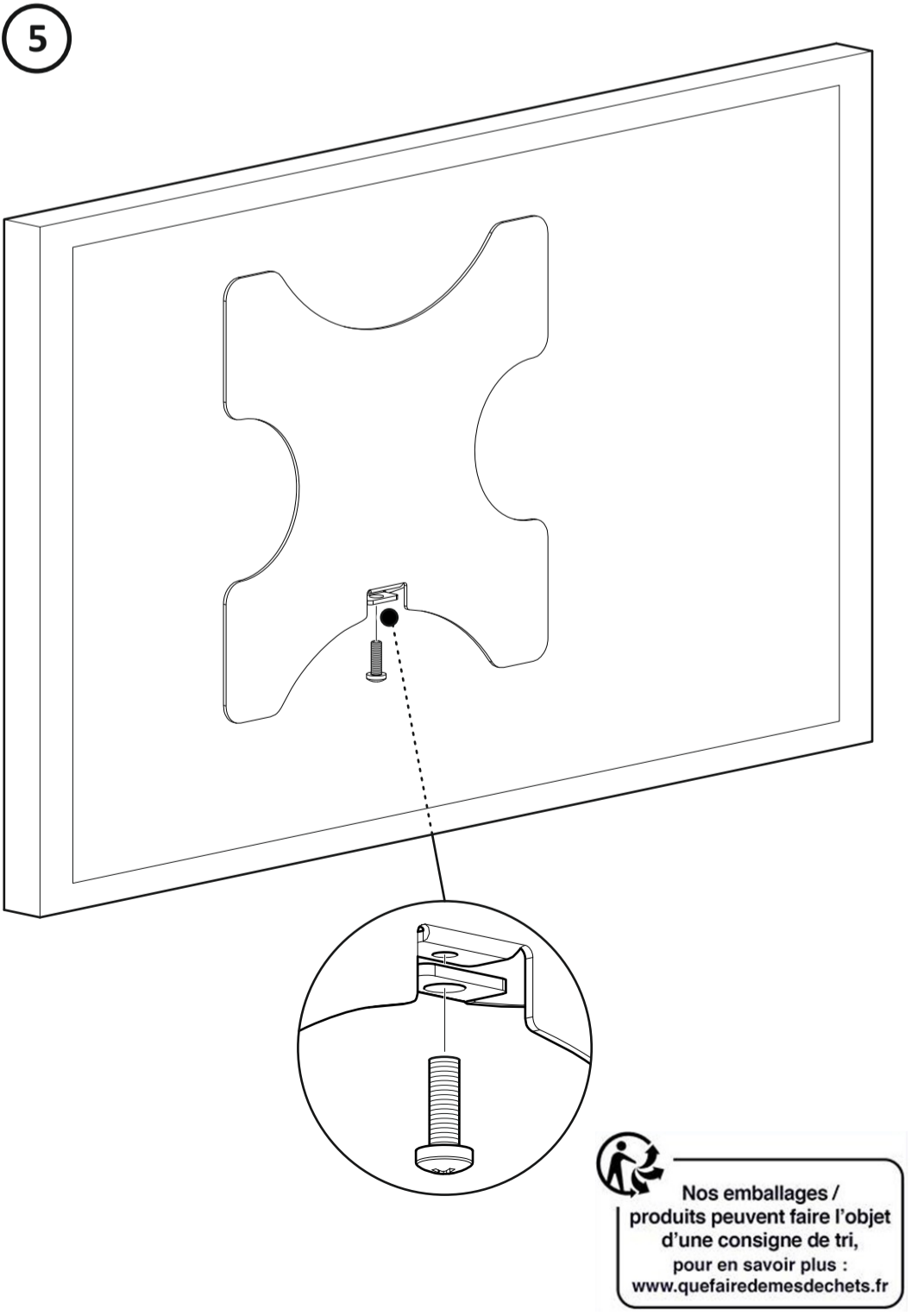
Retain all packaging in case the bracket needs to be returned. Contents may vary from your TV. You will not need all these parts, so expect there to be some left over depending upon the specification of this product. This product is intended for indoor use only. Use of this product outdoors could lead to failure and personal injury. It is the responsibility of the installer to ensure that the mounting wall is of a suitable standard and void of any services (eg gas, electricity, water etc). Darty Ptc accept no responsibility for any damage or loss caused by installing this product in a standard wall. Periodically check all nuts and bolts are tight.


Conservet les emballages si l'application a besoin d'être ramené. Les contenus peuvent varier de la photographie/illustrations. Vous n'aurez pas besoin de toutes ces pièces, attendez-vous donc à ce qu'il reste des pièces selon les caractéristiques de votre téléviseur. Ce produit est à utiliser à l'intérieur uniquement. Utiliser ce produit à l'extérieur causera des défaillances et de possibles accidents. Il est de la responsabilité de l'installateur de s'assurer que les murs soient aux critères requis et vides de tout câblage (ex : gaz, électricité, eau etc...). Darty Ptc n'acceptera aucune responsabilité pour tout dommage ou perte causée par l'installation du produit dans un mur en deçà de ces critères. Veuillez vérifier régulièrement que tous les écrous et les boulons sont bien serrés. **Bewaar de verpakking ingeval de steun moet worden teruggestuurd. Inhoud kan afwijken van foto's/illustraties. U hebt niet al deze onderdelen nodig, dus er kunnen overblijven afhankelijk van de specificaties van uw TV. Dit product is uitsluitend voor gebruik binnenshuis bedoeld. Buitenshuis gebruik van dit product kan leiden tot beschadiging en verwondingen. Het is de verantwoordelijkheid van de installateur om ervoor te zorgen dat de muur voor montage van goede kwaliteit is en geen leidingen bevat (vb. gas, elektriciteit, water). Darty Ptc aanvaard geen verantwoordelijkheid voor schade of verlies t.g.v. de installatie van het product op een puur van lage kwaliteit. Controleer regelmatig of bouten en moeren vastzitten.**

**Boxed Parts / Pièces empaquetées / Onderdelen in doos**

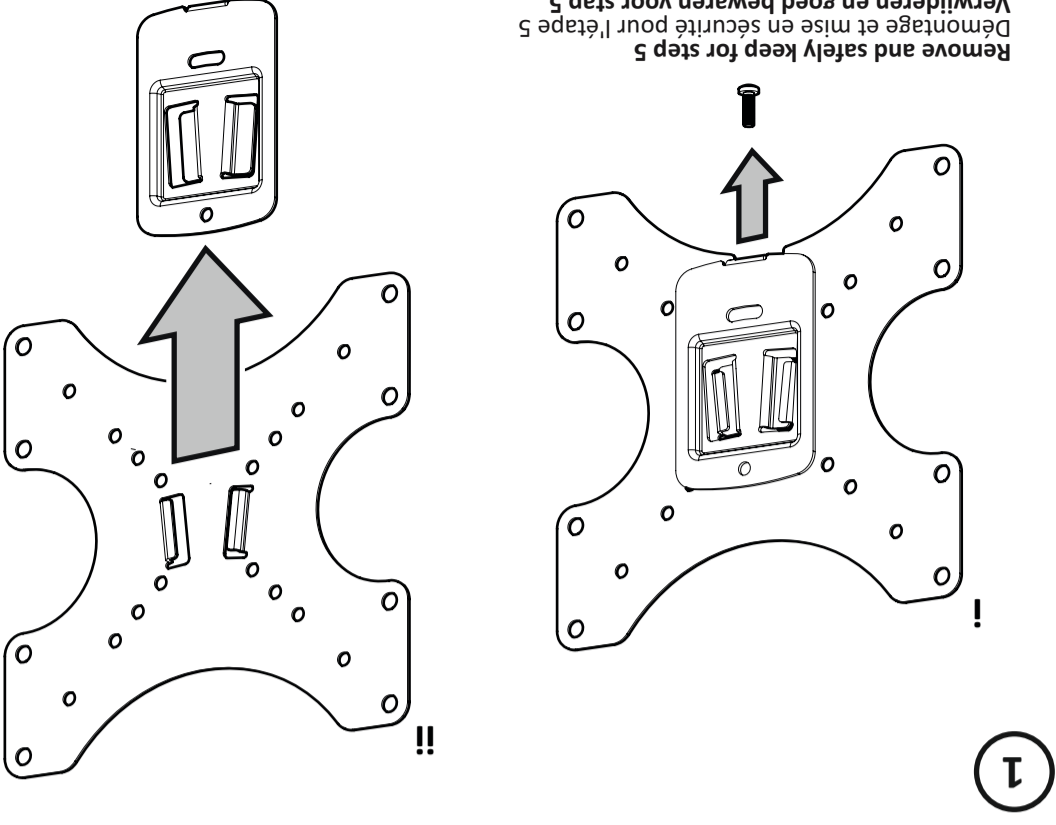
 <b>T1</b> M4 x 16mm	 <b>T2</b> M5 x 16mm	 <b>T3</b> M6 x 16mm	 <b>T4</b> M6	 <b>T5</b> M6
 <b>W1</b> W2x2	 <b>W2</b> W3x2	 <b>W3</b> W3x2		

**5**



 **Nos emballages / produits peuvent faire l'objet d'une consigne de tri, pour en savoir plus : [www.quefairedemesdechets.fr](http://www.quefairedemesdechets.fr)**

**1**



**Remove and safely keep for step 5**  
**Démontage et mise en sécurité pour l'étape 5**  
**Verwijderen en goed bewaren voor stap 5**

**Ets Darty & Fils SAS ©  
14 route d'Aulnay  
93140 Bondy, France**

**2**

Top  
Haut  
Boven

50 75 100 150 200

(mm)

50  
75  
100  
150  
200

Top  
Haut  
Boven

**T1**<sub>x4</sub>  
M4 x 16mm

**T2**<sub>x4</sub>  
M5 x 16mm

**T3**<sub>x4</sub>  
M6 x 16mm

**T4**<sub>x4</sub>

**T5**<sub>x4</sub>

**X**

**T1/T2/T3**

**T4**

**T5**

TV

TV

TV

**3**

Top / Haut / Boven

55mm (2 1/8")

12.5mm (1/2") Max

Remove dust from hole  
Retirez la poussière du trou  
Verwijder stof uit het gat

Ø8mm (5/16")

**W1**<sub>x2</sub>

**W2**<sub>x2</sub>

Lubricate screw thread with soap / Lubrifiez le pas de vis avec du savon /  
Vet het schroefdraad in met zeep

**3**

50mm (2")

12.5mm (1/2") Min

Ø3mm (1/8")

Ensure bracket is in the centre of the wood stud  
Assurez-vous que l'applique est au centre de la latte de bois  
Zorg ervoor dat de steun zich in het centrum van de houten steun bevindt

Lubricate screw thread with soap  
Lubrifiez le pas de vis avec du savon  
Vet het schroefdraad in met zeep

**W1**<sub>x2</sub>

**4**

**2** people icon