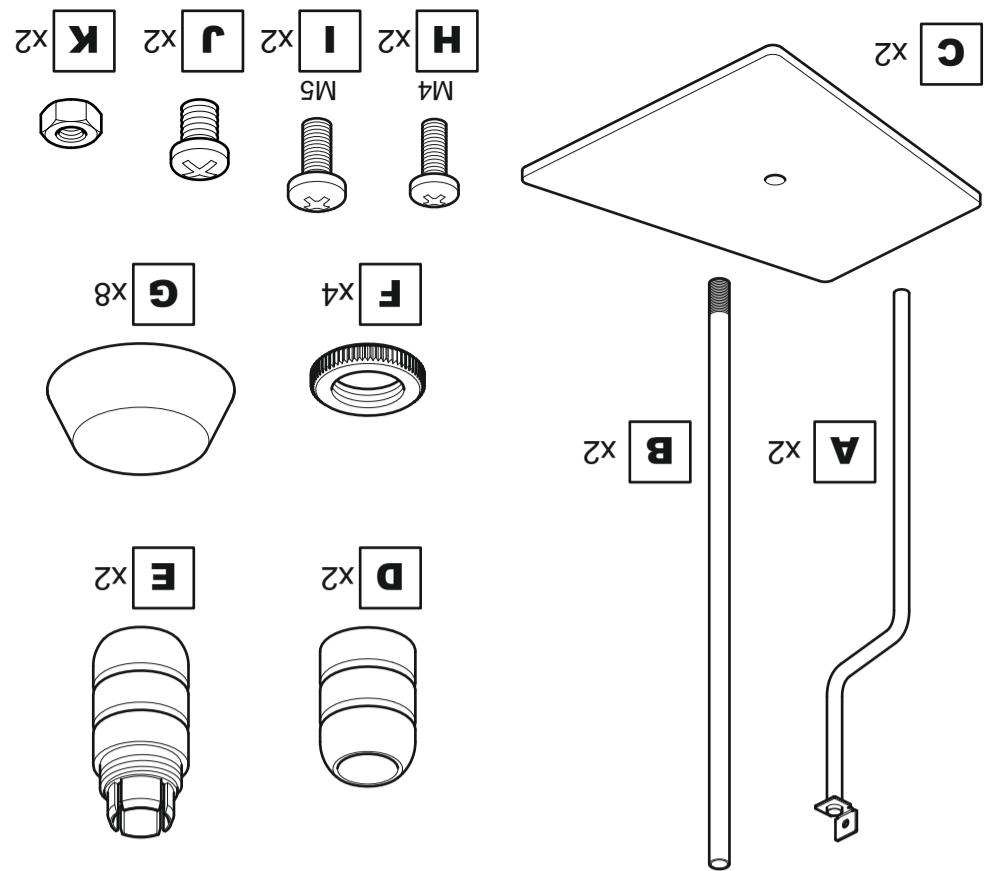
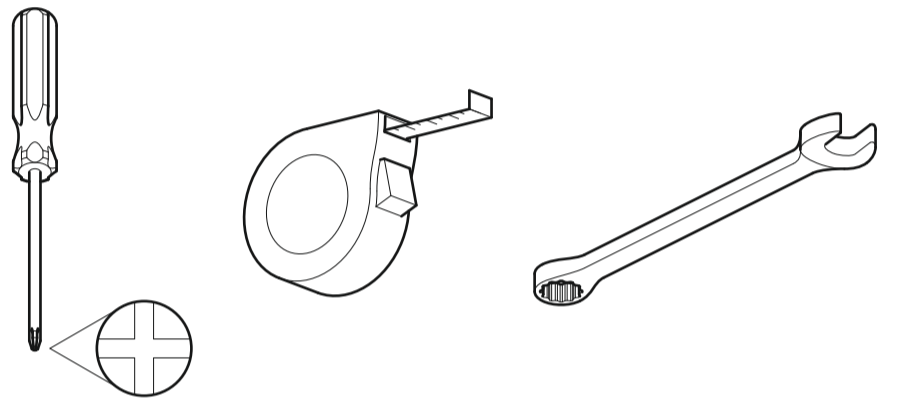


Prepare las juntas y la base / Prepare o Encaixe e a Base

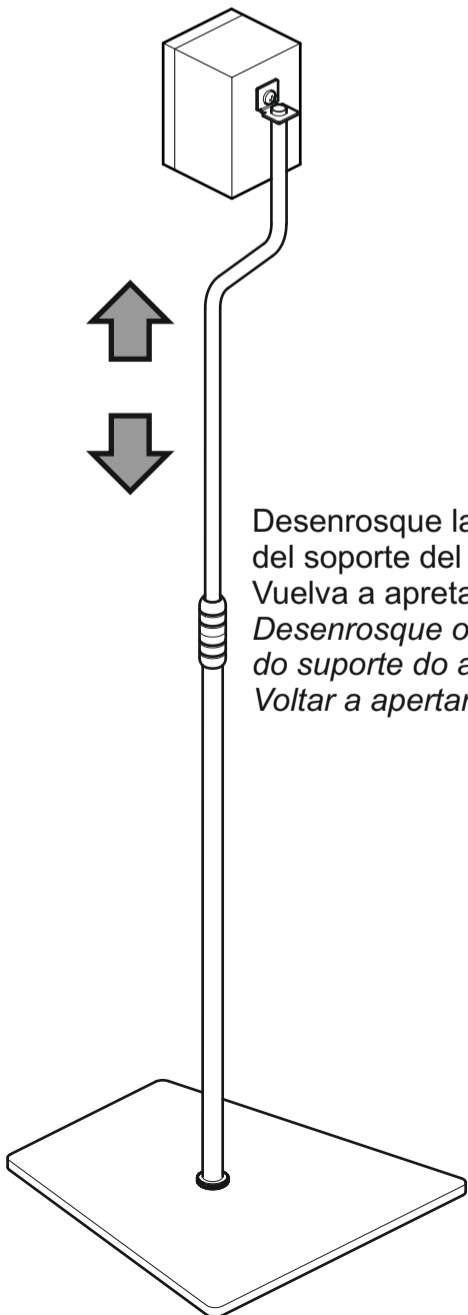


Piezas en la Caja / Peças embaldas



Herramientas recomendadas / Ferramentas recomendadas

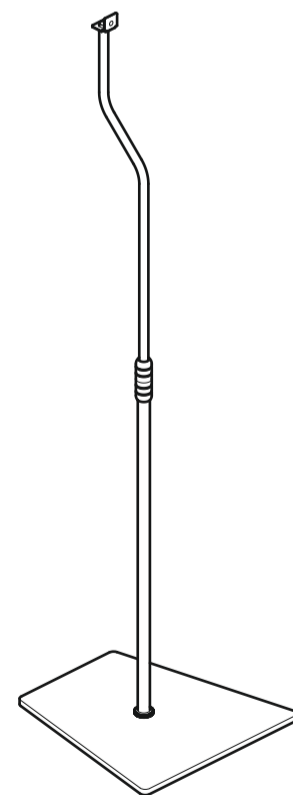
Opcional



Desenrosque la junta para ajustar la altura del soporte del altavoz
Vuelva a apretar después del ajuste
Desenrosque o encaixe para ajustar a altura do suporte do altifalante.
Voltar a apertar após o ajuste.

TEAK85B

4331575



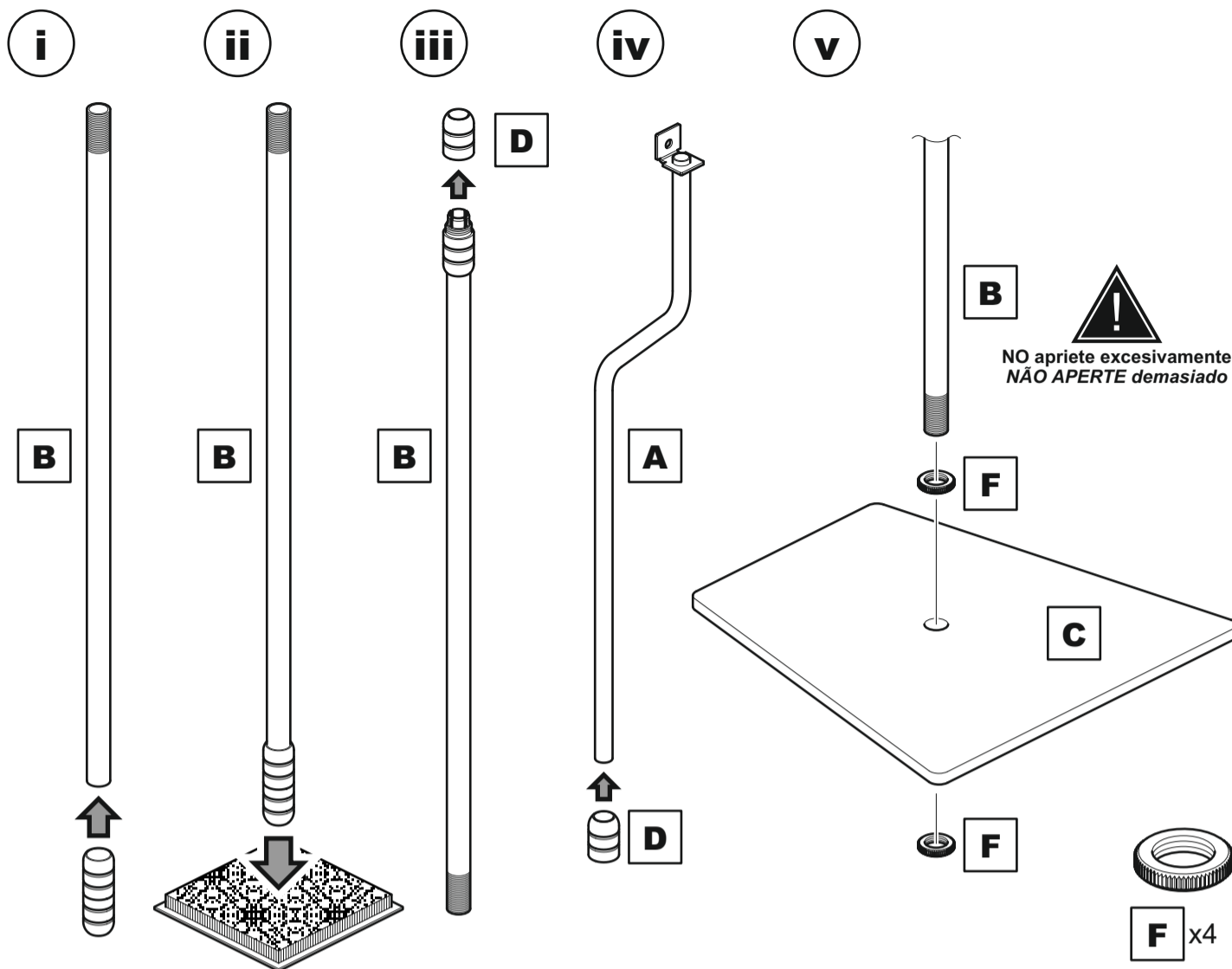
Leia as instruções antes de começar a instalação.



Lea todas las instrucciones antes de empezar la instalación.

2

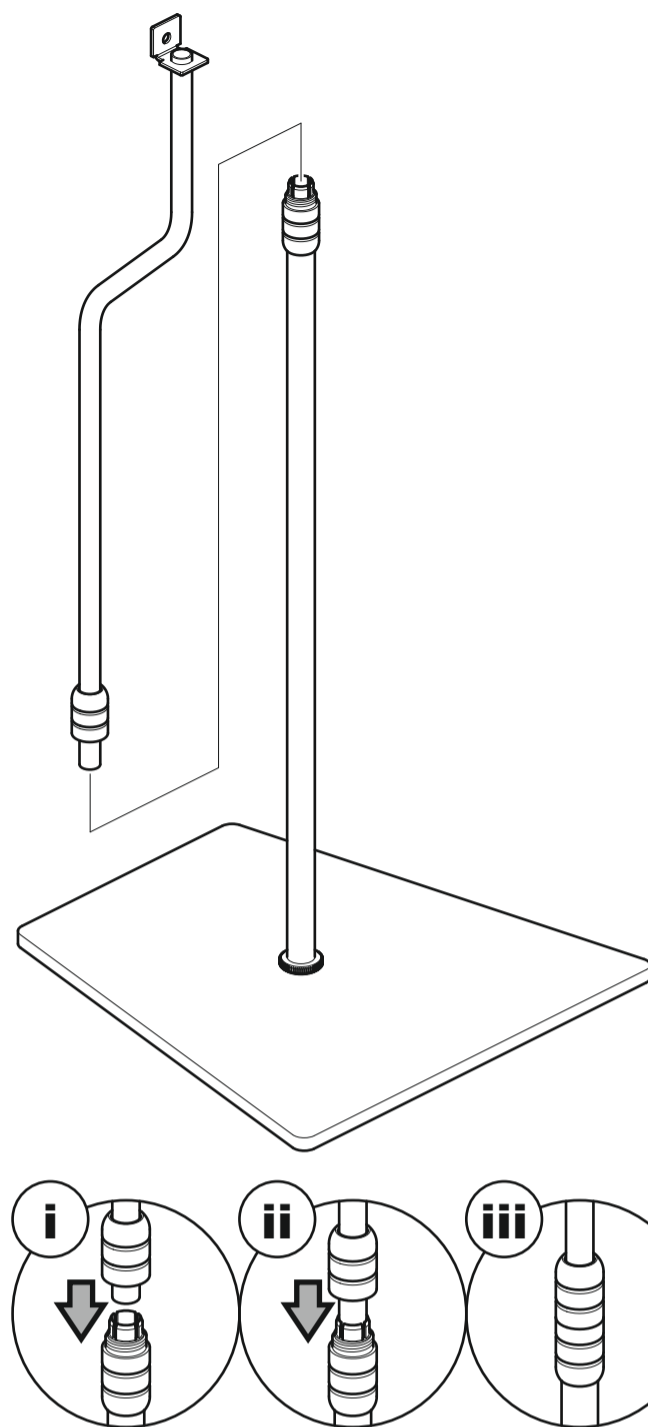
Prepare los soportes del altavoz / Prepare os Suportes do Altifalante



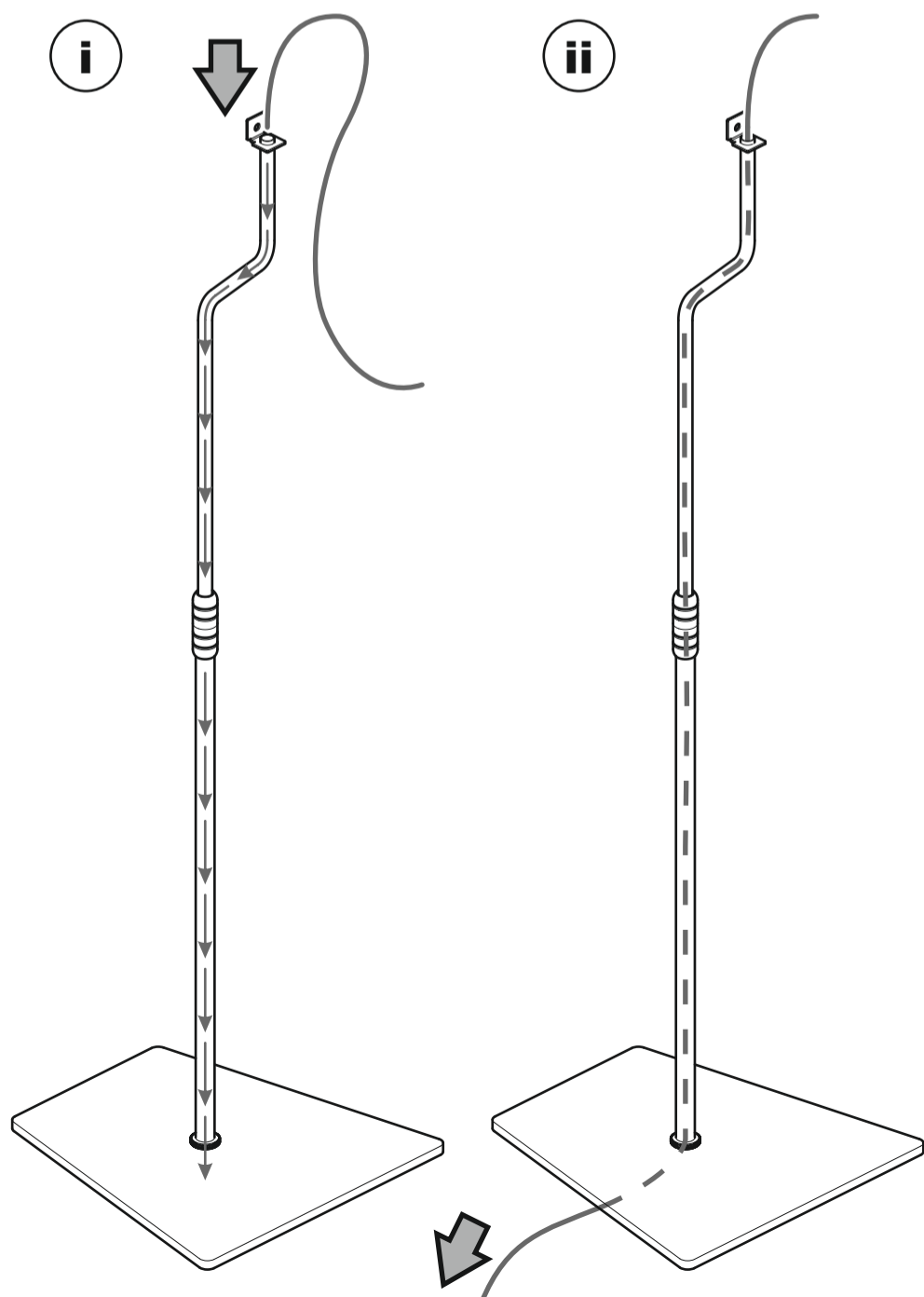
Coloque la junta en el extremo del tubo **B** y golpee firmemente en la alfombra hasta que esté completamente asentada.
 Coloque o encaixe montado na extremidade do tubo **B** e bata com firmeza no tapete até estar completamente assente.

3

Conecte los tubos / Ligue os Tubos

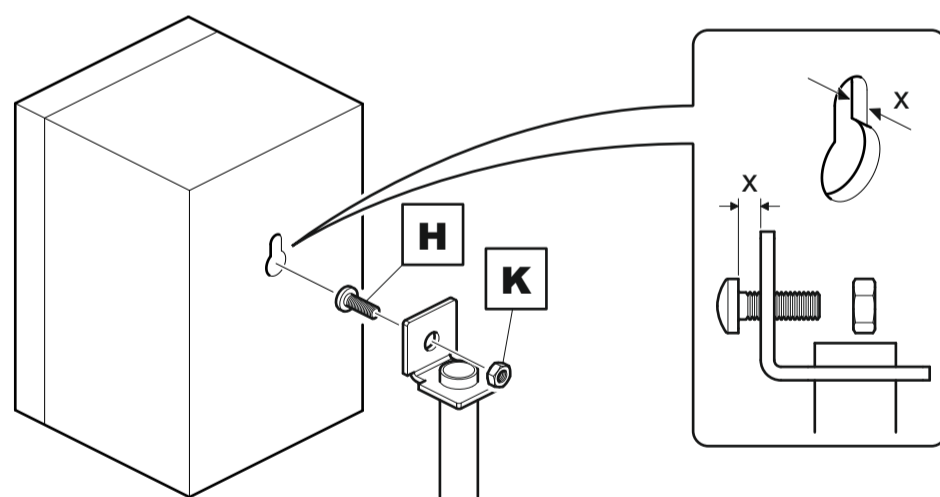
**4**

Sistema guardacables / Gestão de Cabos

**5**

Coloque los altavoces / Encaixe os Altifalantes

Ajuste de la bocallave / Fixação no Orifício



Ajuste del orificio roscado / Fixação no Orificio Enroscado

