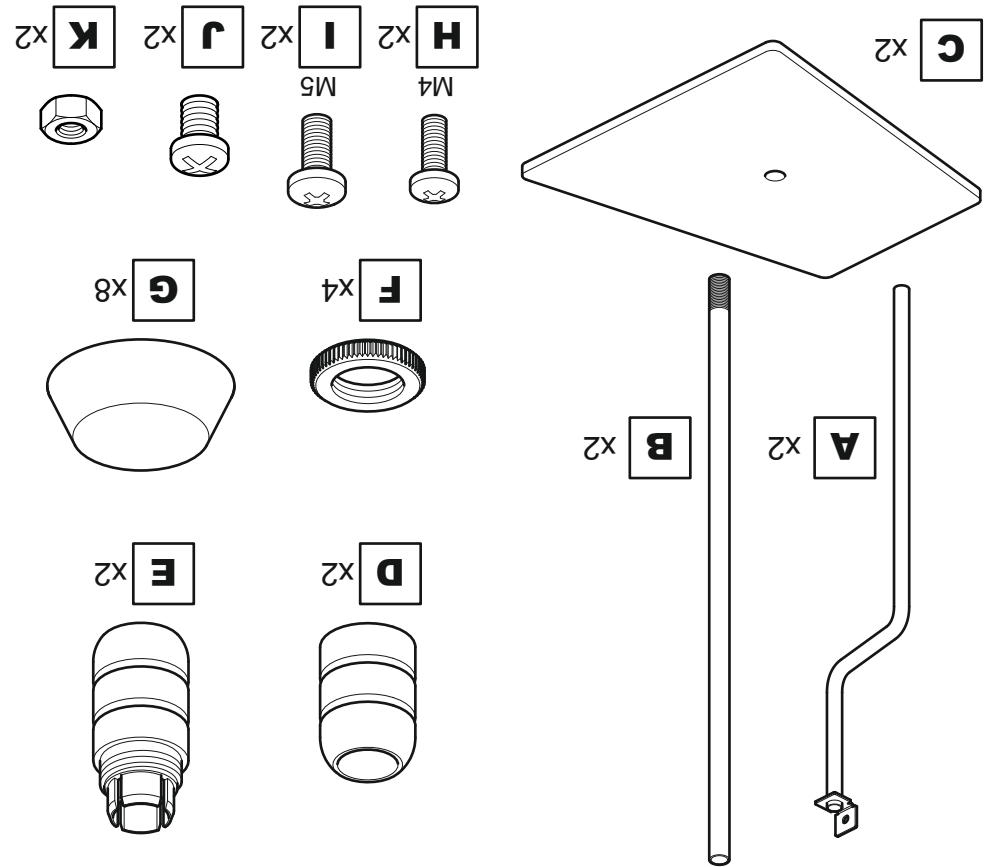
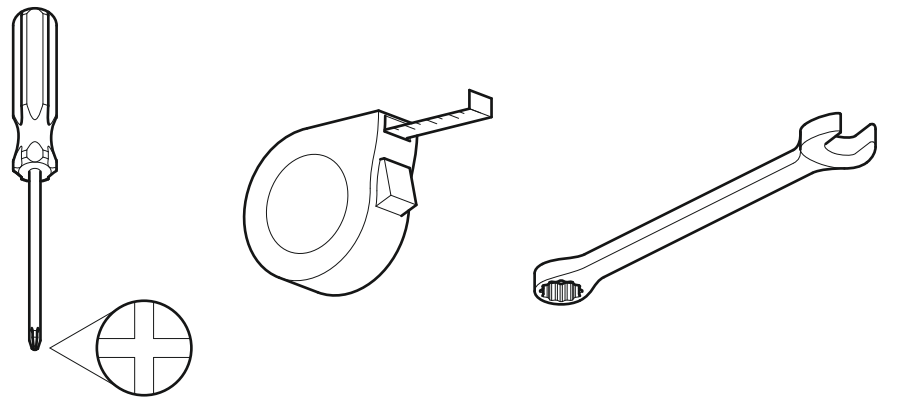


Prepáre las juntas y la base / Prepare o Encaixe e a Base

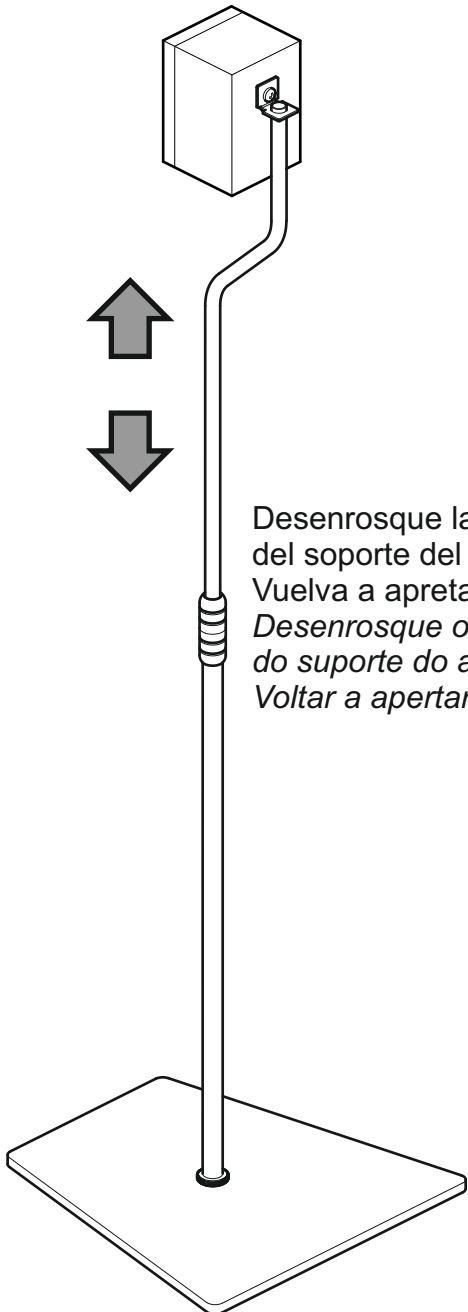


Piezas en la Caja / Peças embaldadas



Herramientas recomendadas / Ferramentas recomendadas

Opcional

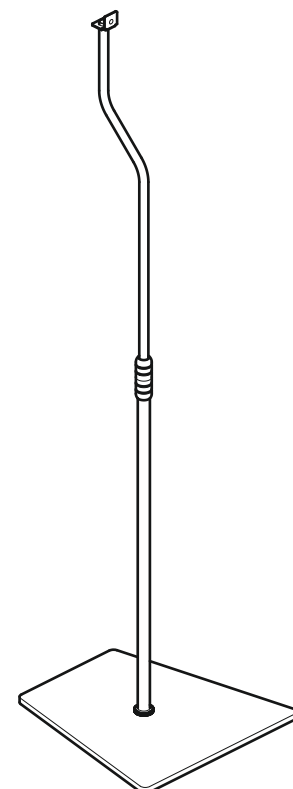


Desenrosque la junta para ajustar la altura del soporte del altavoz
 Vuelva a apretar después del ajuste
 Desenrosque o encaixe para ajustar a altura do suporte do altifalante.
 Voltar a apertar após o ajuste.



Nos emballages / produits peuvent faire l'objet d'une consigne de tri, pour en savoir plus : www.quefairedemesdechets.fr

TEAK85B



Leia as instruções antes de começar a instalação.

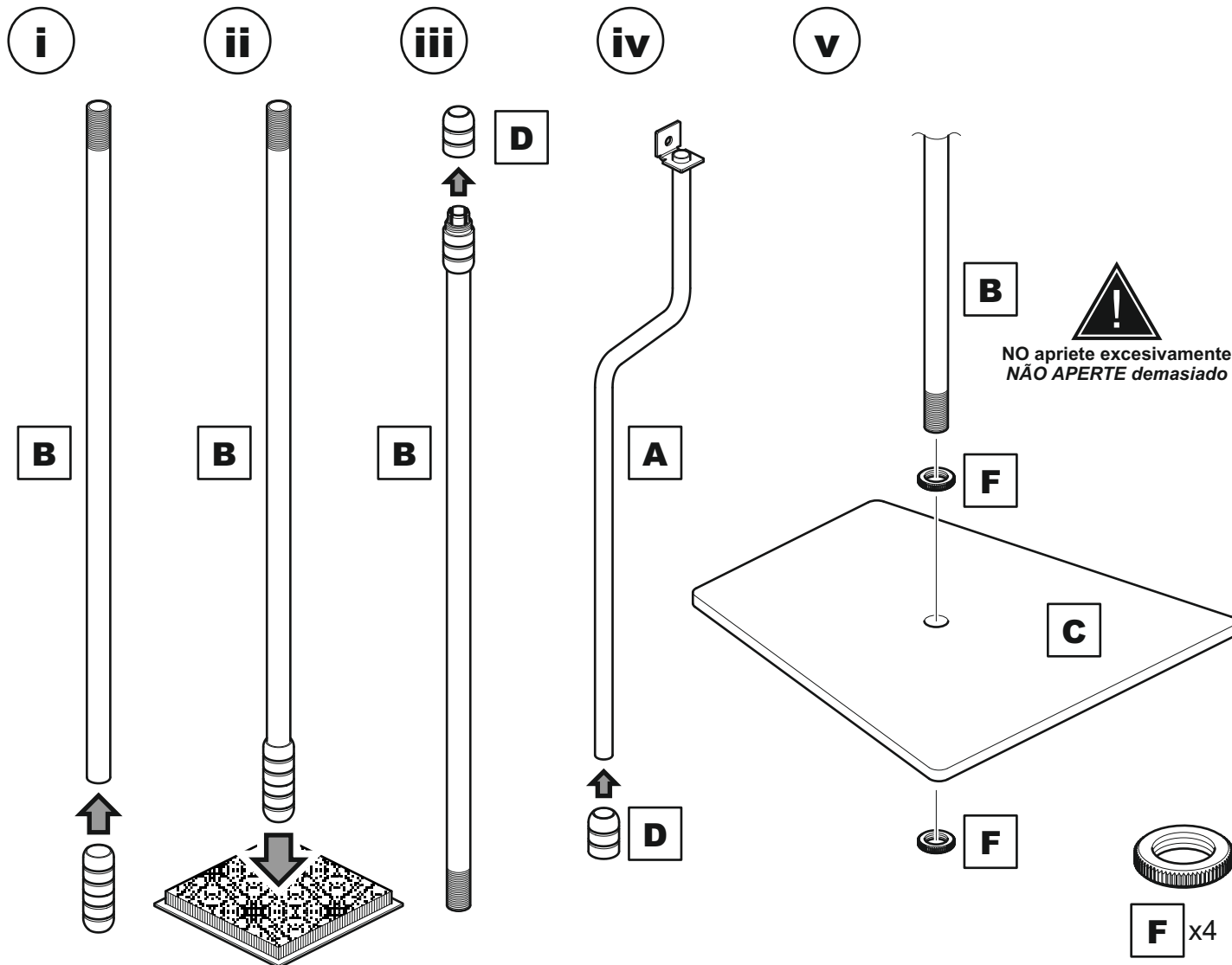


Lea todas las instrucciones antes de empezar la instalación.

Ets Darty & Fils SAS ©
 14 route d'Aulnay
 93140 Bondy, France

2

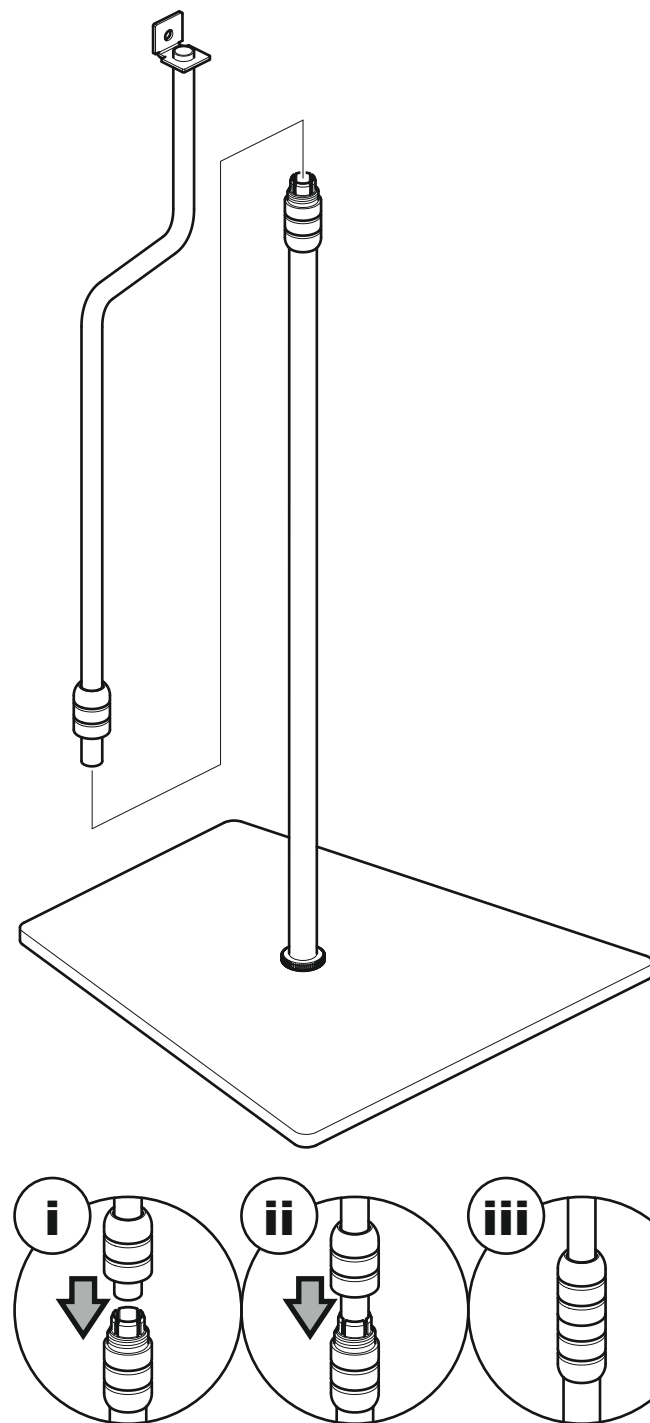
Prepare los soportes del altavoz / Prepare os Suportes do Altifalante



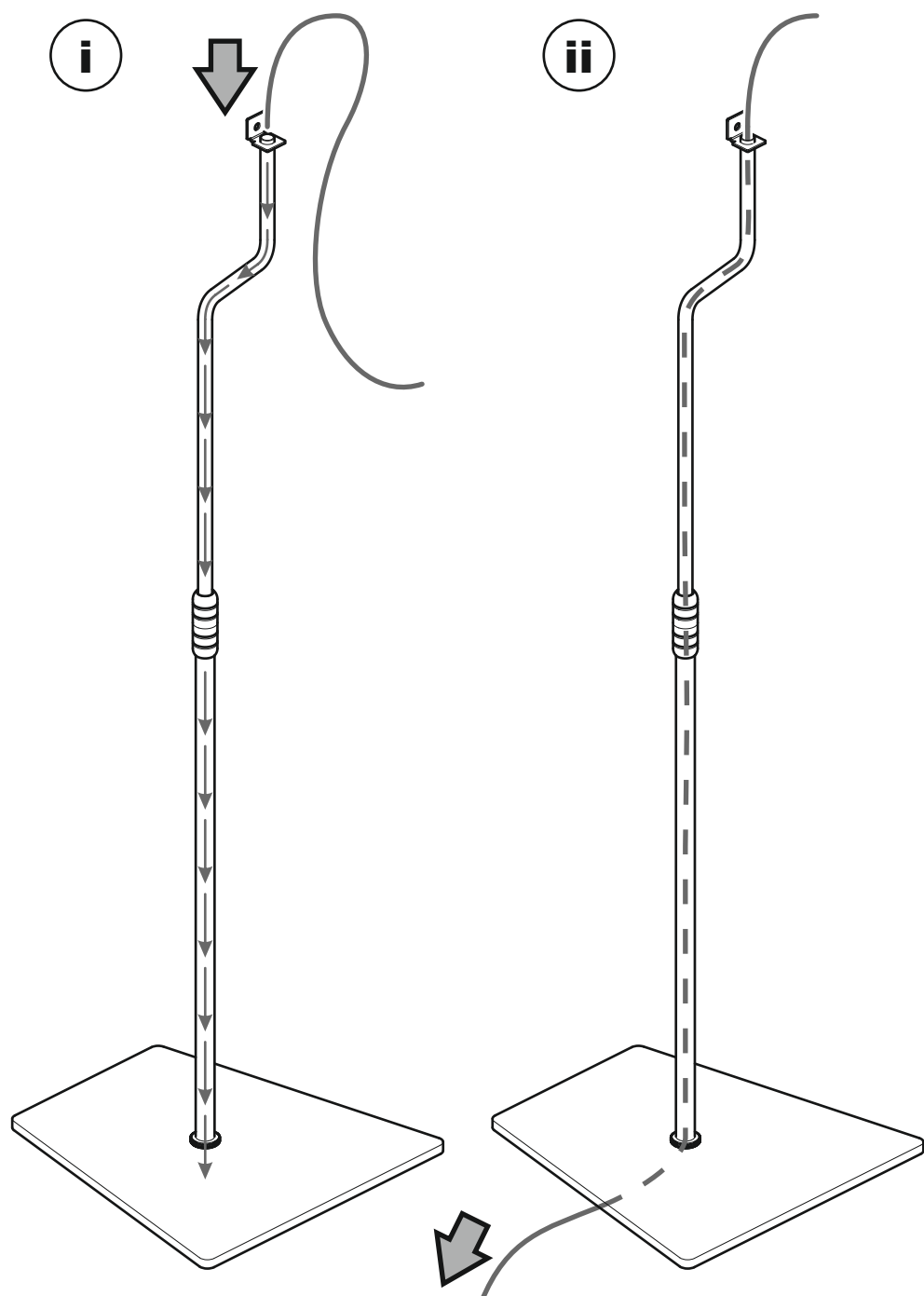
Coloque la junta en el extremo del tubo **B** y golpee firmemente en la alfombra hasta que esté completamente asentada.
Coloque o encaixe montado na extremidade do tubo **B** e bata com firmeza no tapete até estar completamente assente.

3

Conecte los tubos / Ligue os Tubos

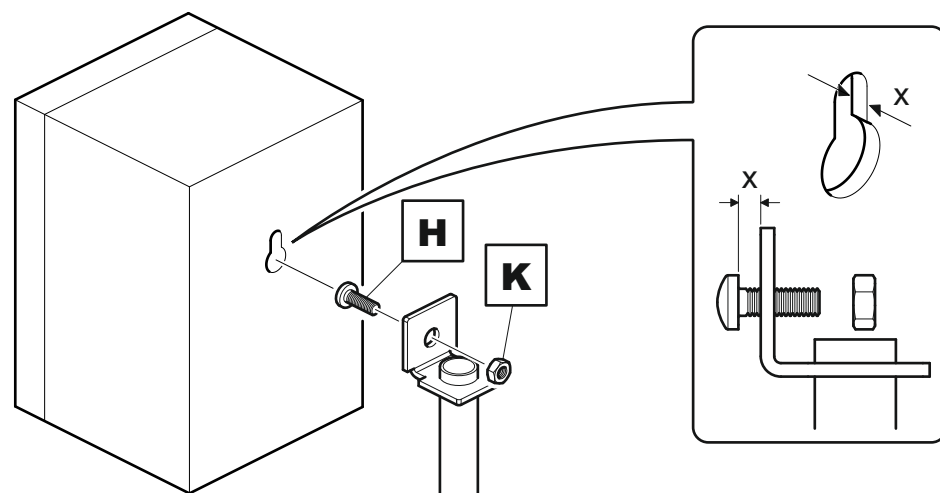
**4**

Sistema guardacables / Gestão de Cabos

**5**

Coloque los altavoces / Encaixe os Altifalantes

Ajuste de la bocallave / Fixação no Orifício



Ajuste del orificio roscado / Fixação no Orificio Enroscado

