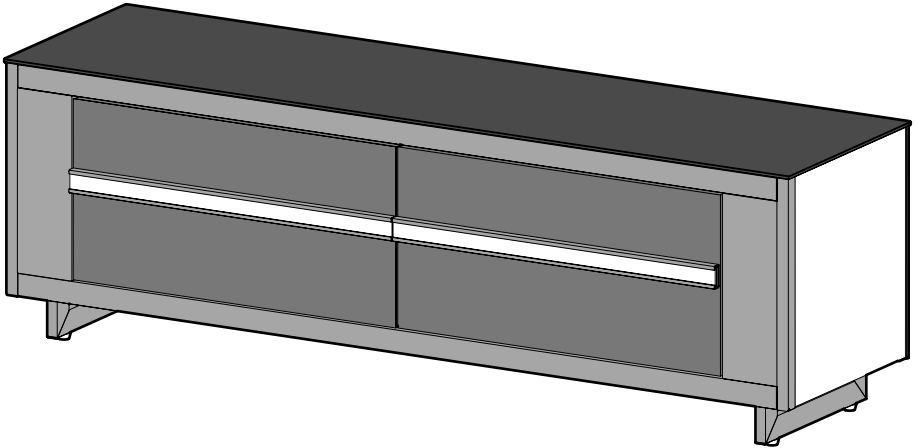


468507 rev00



[www.avfgroup.com](http://www.avfgroup.com)

50kg  
110lbs

**STOP**

Read through **ALL** instructions before commencing installation.

If you have any questions about this product or issues with installation, contact the customer services help line before returning this product to the store.

**ARRETEZ  
-VOUS**

Lisez **TOUTES** les instructions avant de débiter l'installation.

Si vous avez des questions sur ce produit ou des problèmes d'installation, contactez l'assistance client avant de ramener le produit en magasin.

**ALTO**

Lea **TODAS** las instrucciones antes de comenzar la instalación.

Si tiene alguna pregunta sobre el producto o problemas con la instalación, llame a la línea de servicio al consumidor antes de devolverlo.

CUSTOMER SERVICES HELP LINE NUMBER: **+44 (0) 333 320 0463 (UK)**

NUMÉRO DE L'ASSISTANCE CLIENT:

NUMERO DE SERVICIO DE ATENCION AL CLIENTE: **1-800 667 0808 (USA)**

### **IMPORTANT INFORMATION!**

We advise that before starting the assembly of this product that you familiarise yourself with the instructions and the parts list in this leaflet.

### **INFORMATIONS IMPORTANTES!**

Nous vous recommandons de vous familiariser avec ces instructions et la liste des pièces détachées contenues dans ce document avant de commencer l'assemblage de ce produit.

### **INFORMACIÓN IMPORTANTE!**

Le recomendamos que antes de comenzar el ensamblaje de este producto se familiarize con las instrucciones y la lista de partes en esta hoja informativa.

### **Do not's**

Do not over tighten any part of this assembly.

Do not place hot or cold objects on to or close next to any glass surface unless the object is sufficiently insulated to prevent contact.

Do not strike the glass with hard or pointed items.

Do not sit or stand upon horizontal glass surfaces.

Do not use washing powders or other substances containing abrasives when cleaning the glass.

### **À ne pas faire**

Ne serrez pas trop fort aucun des éléments de cet assemblage.

Ne placez aucun objet froid ou chaud sur ou à proximité de toute surface en verre à moins que celui-ci ne présente une isolation suffisante pour empêcher tout contact.

Ne frappez pas les surfaces en verre avec des objets lourds ou pointus.

Ne vous asseyez ni ne montez pas sur les surfaces horizontales en verre.

N'utilisez pas de poudre à récurer ou toute autre substance abrasive lorsque vous nettoierez les surfaces en verre car cela risquerait de provoquer des rayures.

### **No haga**

No apriete demasiado ninguna de las piezas de este soporte.

No coloque objetos calientes o fríos en o cerca de cualquier superficie de vidrio, a menos que el objeto esté aislado para prevenir contacto directo.

No golpeé el vidrio con artículos fuertes o punzantes.

No se siente o se pare en superficies de vidrio.

No use detergentes para lavar u otras sustancias que contengan abrasivos cuando esté limpiando el vidrio ya que estas pueden rayarlo.

### **Do's**

Do use a damp cloth with diluted washing up liquid for cleaning the glass surfaces.

Check all nuts and bolts from time to time.

### **À faire**

Utilisez un chiffon humide imprégné de liquide vaisselle dilué pour le nettoyage des surfaces en verre.

Vérifiez tous les écrous et les boulons de temps à autre.

### **Si haga**

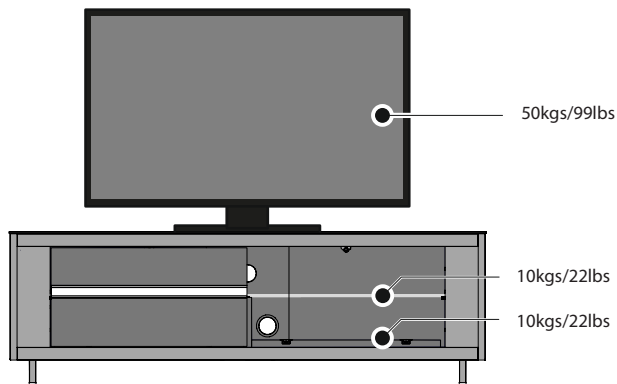
Use un trapo suave con líquido diluido en agua para limpiar las superficies de vidrio.

Compruebe todos los tornillos y tuercas de vez en cuando.

### **Maximum TV weight and shelf capacities**

**Poids maximal du téléviseur et capacité de charge de l'étagère**

**Máximo peso y capacidad del estante de TV**

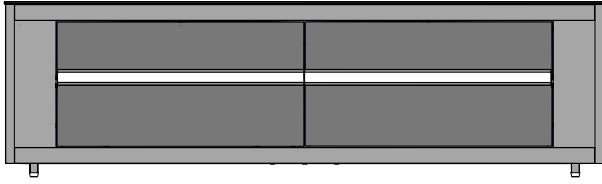


**WARNING:** Wherever possible distribute weight evenly.

**AVERTISSEMENT:** Répartissez le poids de manière uniforme lorsque cela est possible.

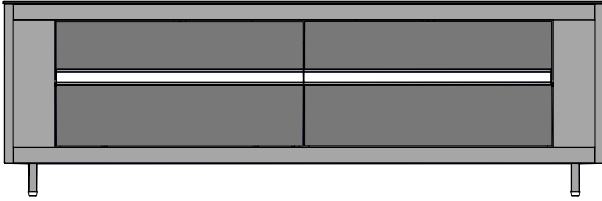
**ADVERTENCIA:** En la medida de lo posible distribuya el peso uniformemente.

**Height and Colour Options**  
*Options de hauteur et de couleur*  
**Opciones de color y altura**



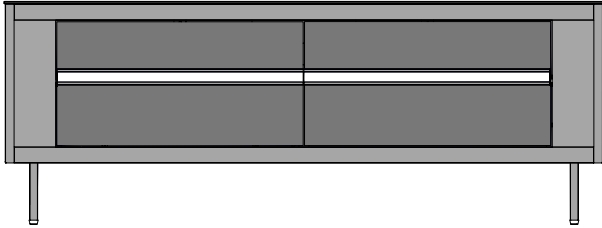
400mm

Low  
*Faible*  
Bajo



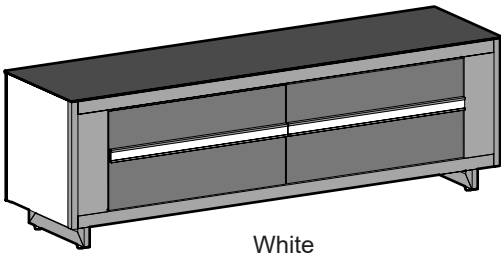
475mm

Medium  
*Moyen*  
Medio

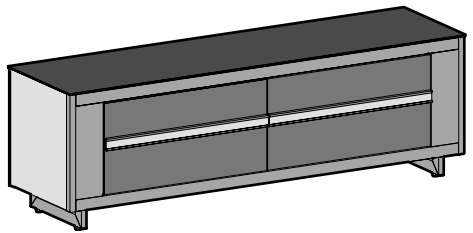


550mm

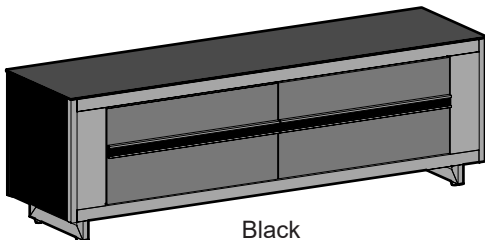
High  
*Haute*  
Alto



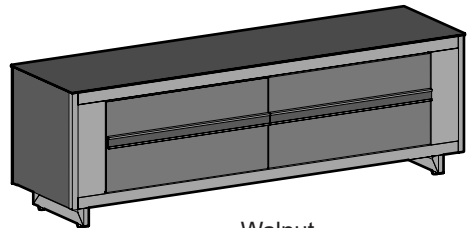
White  
*Blanc*  
Blanco



Oak  
*Chêne*  
Roble

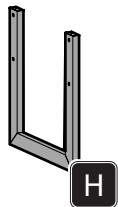
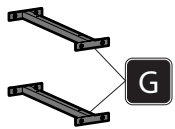
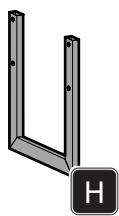
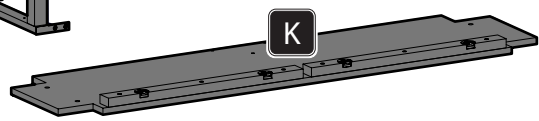
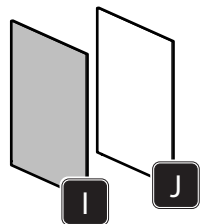
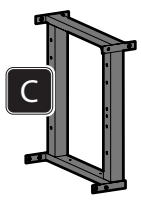
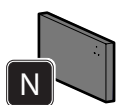
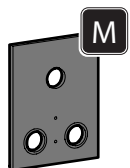
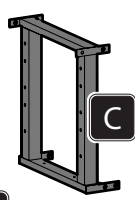
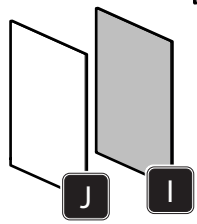
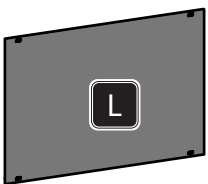
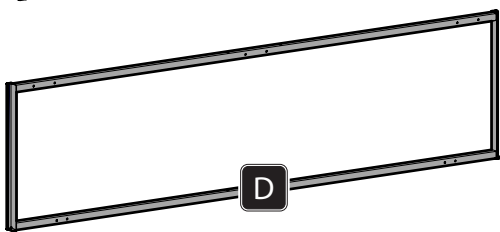
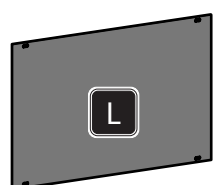
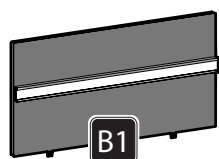
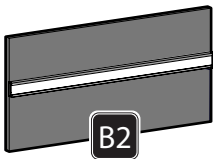
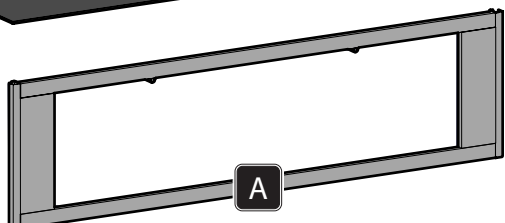


Black  
*Noir*  
Negro

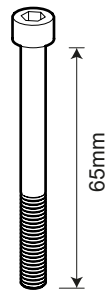
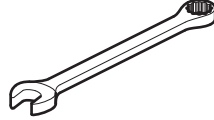
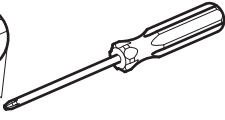


Walnut  
*Noyer*  
Nuez

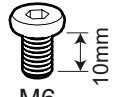
**Boxed Parts**  
*Pièces empaquetées*  
**Piezas en la Caja**



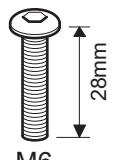
**Tools Recommended**  
**Outils recommandés**  
**Herramientas recomendadas**



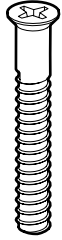
**M6**  
X8



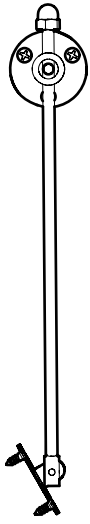
**M6**  
X24



**M6**  
X4



**S**  
X6



**O**  
X2



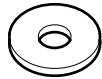
**T**  
X2



**U**  
X4



**V**  
X8



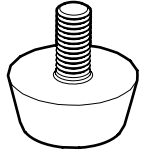
**W**  
X8



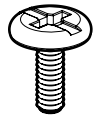
**X**  
X12



**Y**  
X4



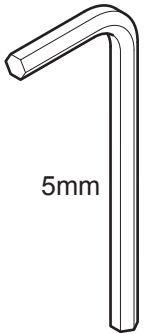
**A2**  
X4



**Z**  
X4

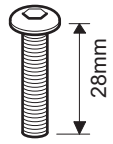
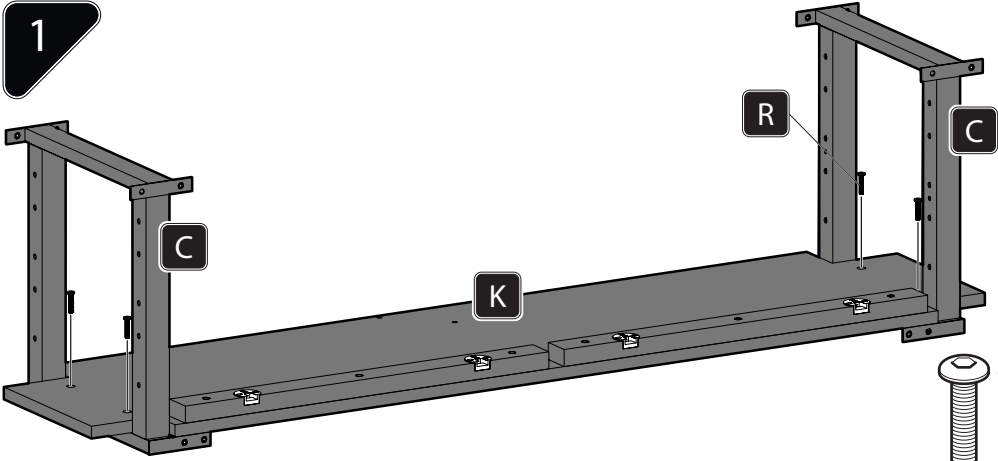


**A1**  
X1



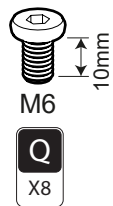
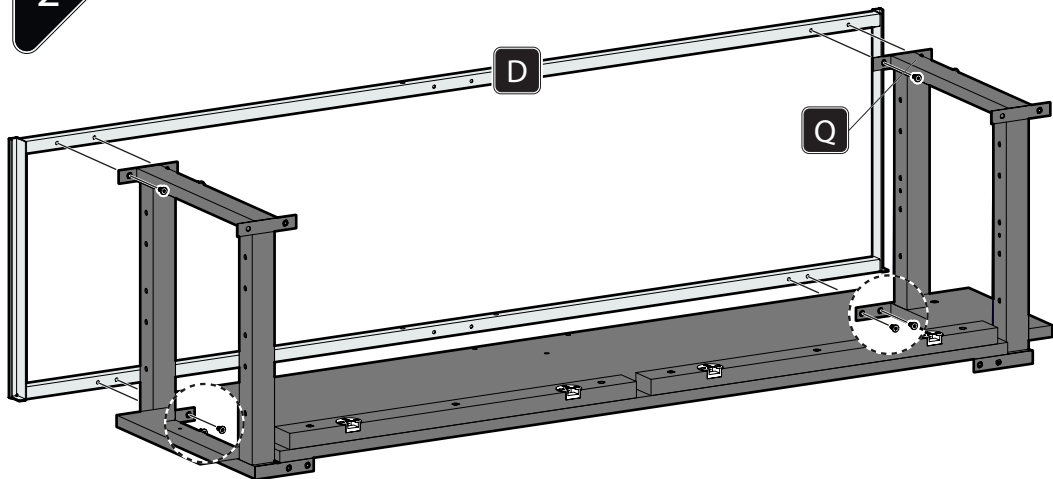
**X2**  
X1

**1**

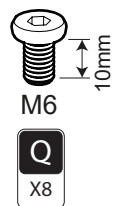
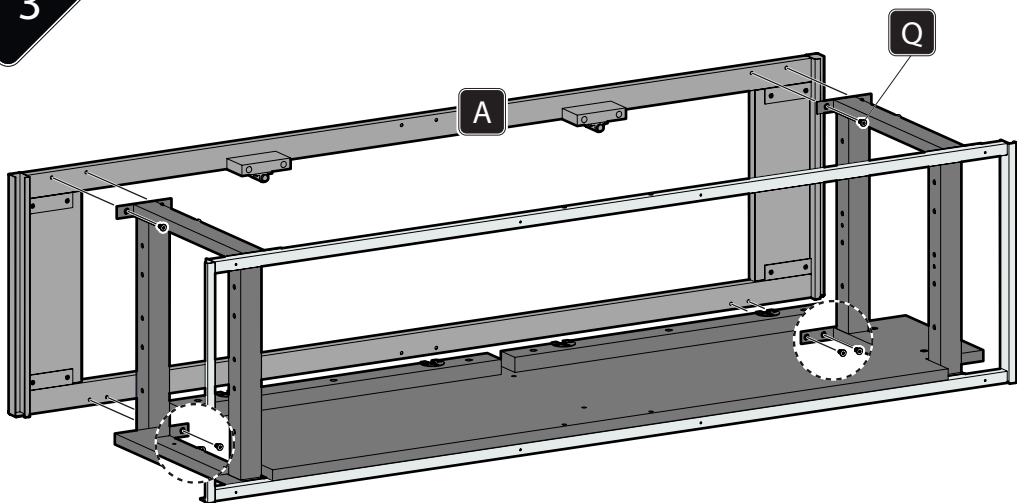


**M6**  
**R**  
X4

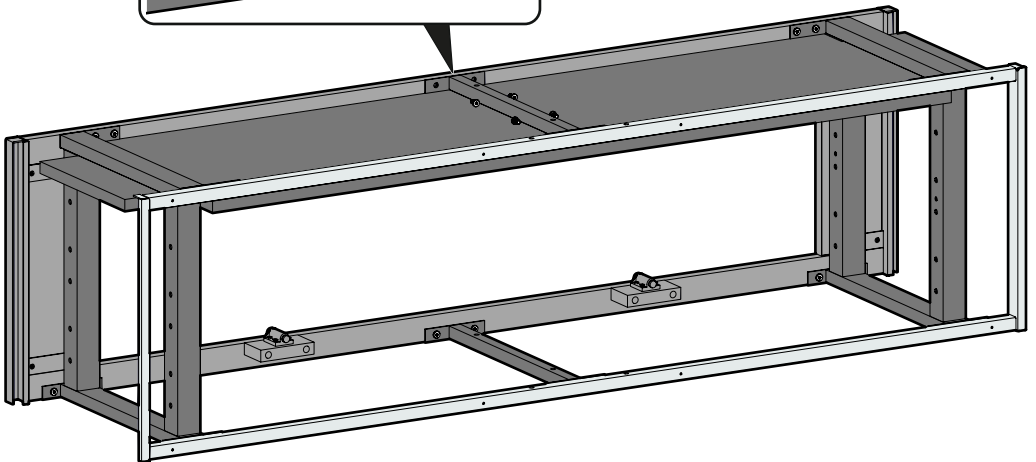
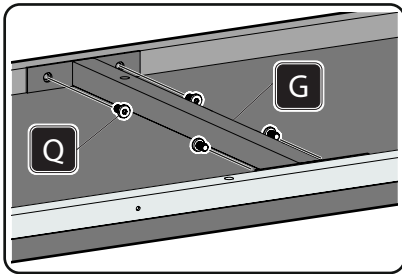
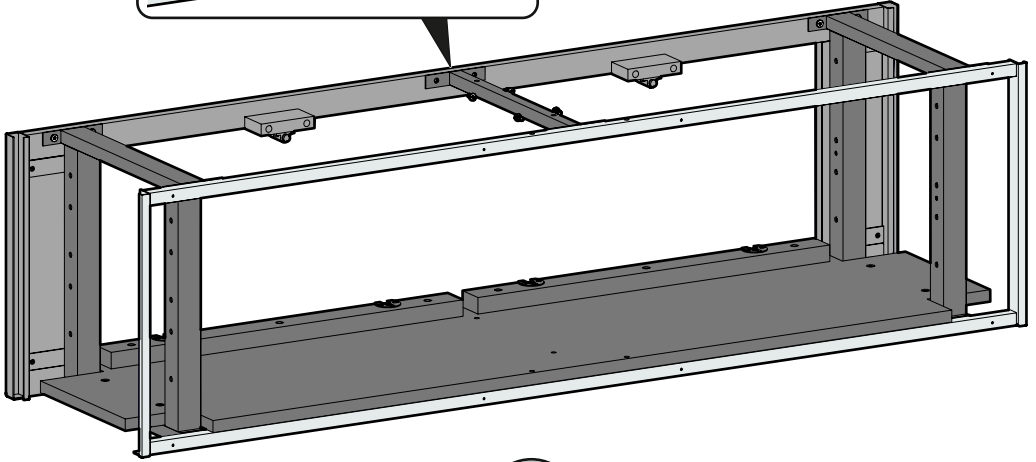
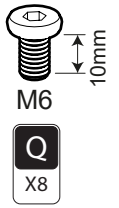
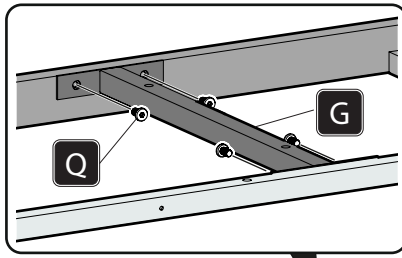
2



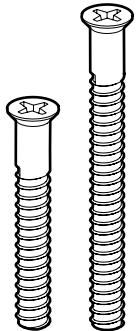
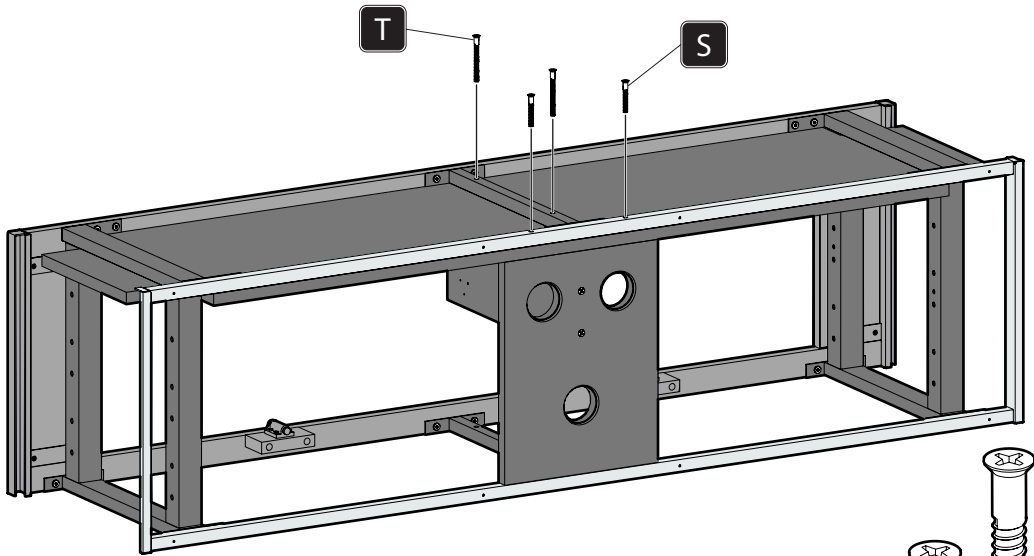
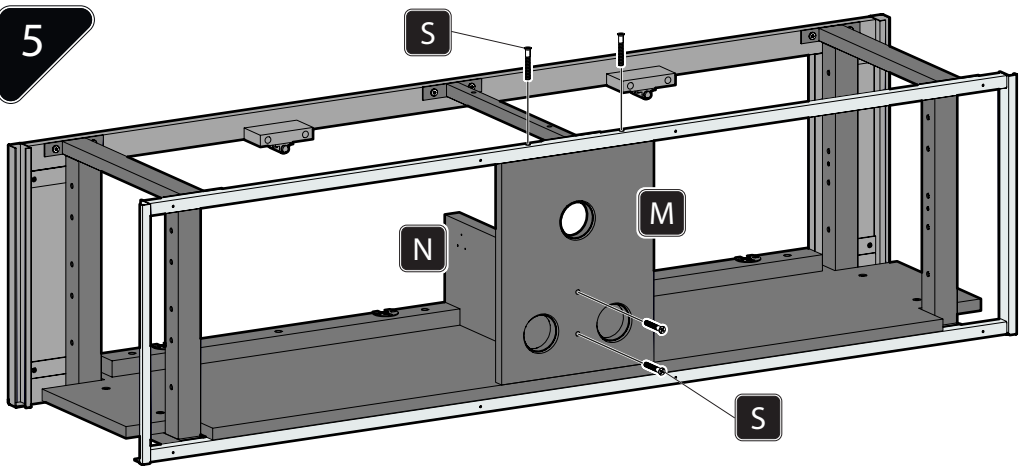
3



4



5

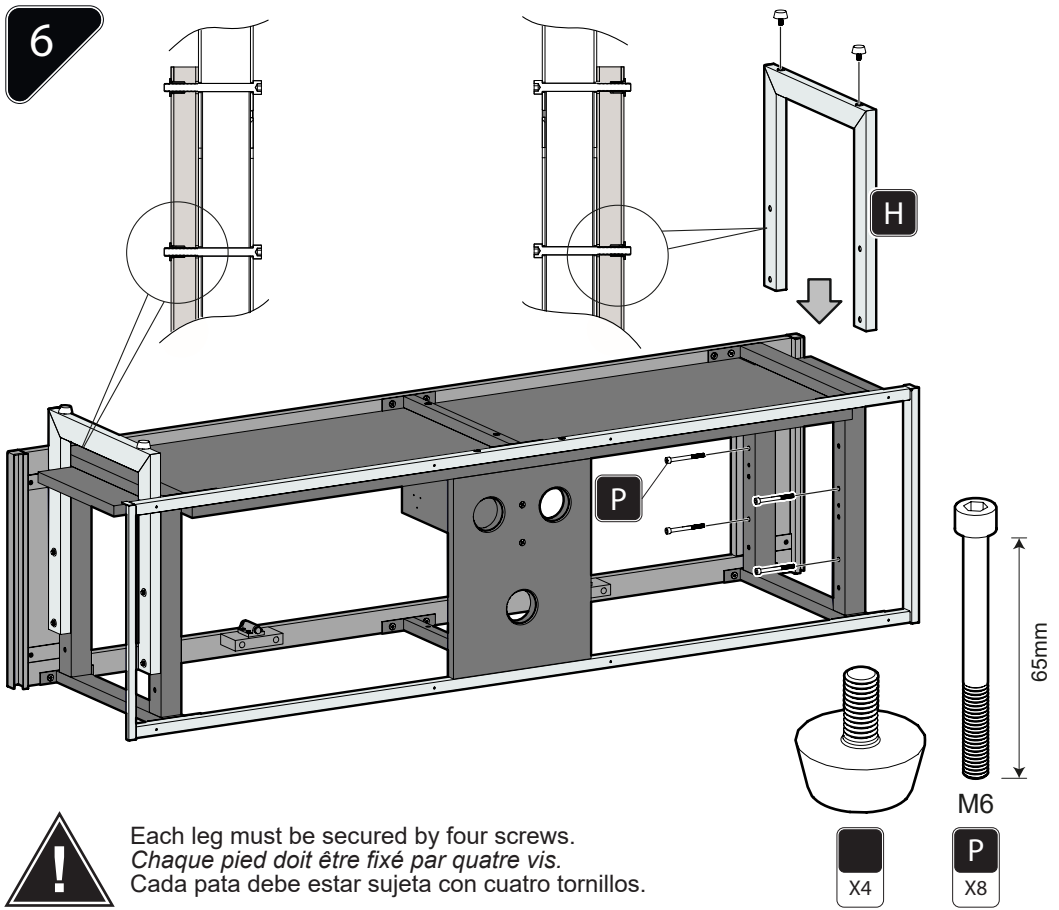


S  
X6

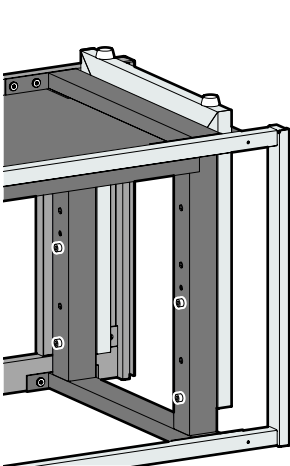
T  
X2



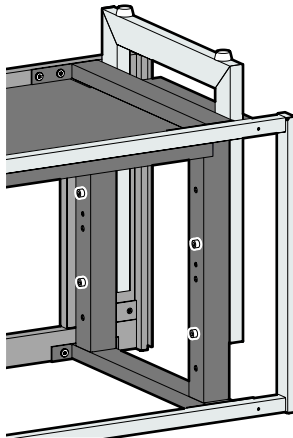
6



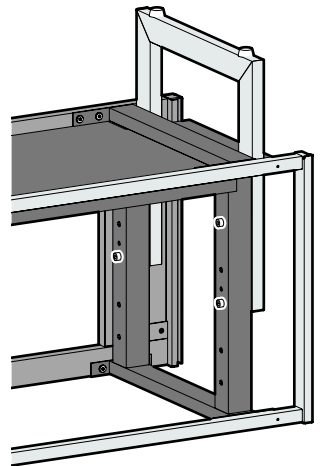
Each leg must be secured by four screws.  
*Chaque pied doit être fixé par quatre vis.*  
 Cada pata debe estar sujeta con cuatro tornillos.



Low  
 Faible  
 Bajo

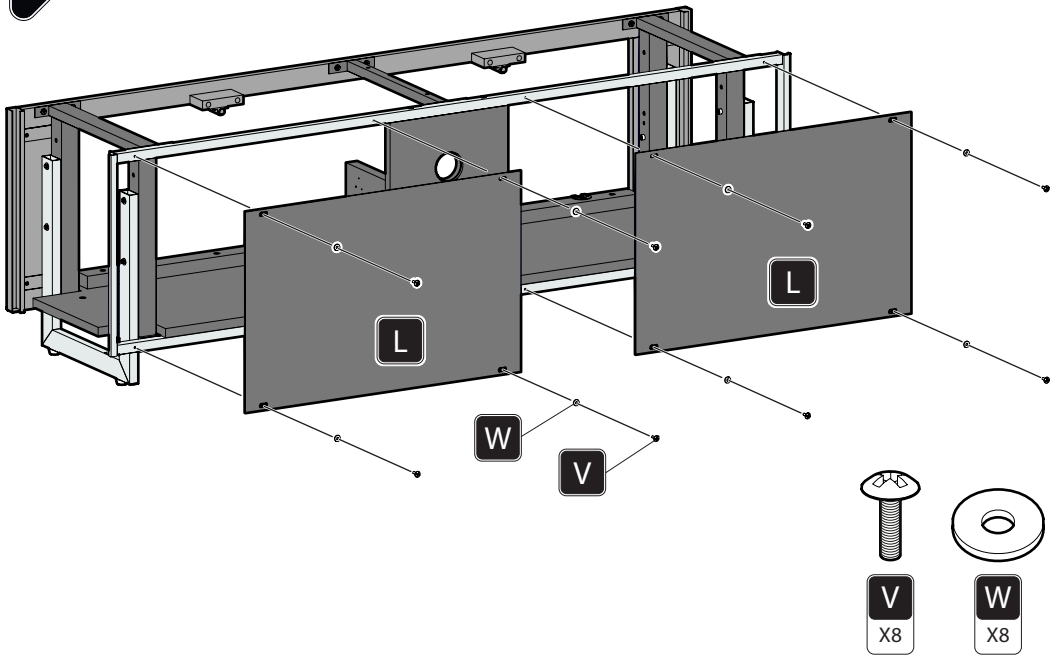


Medium  
 Moyen  
 Medio

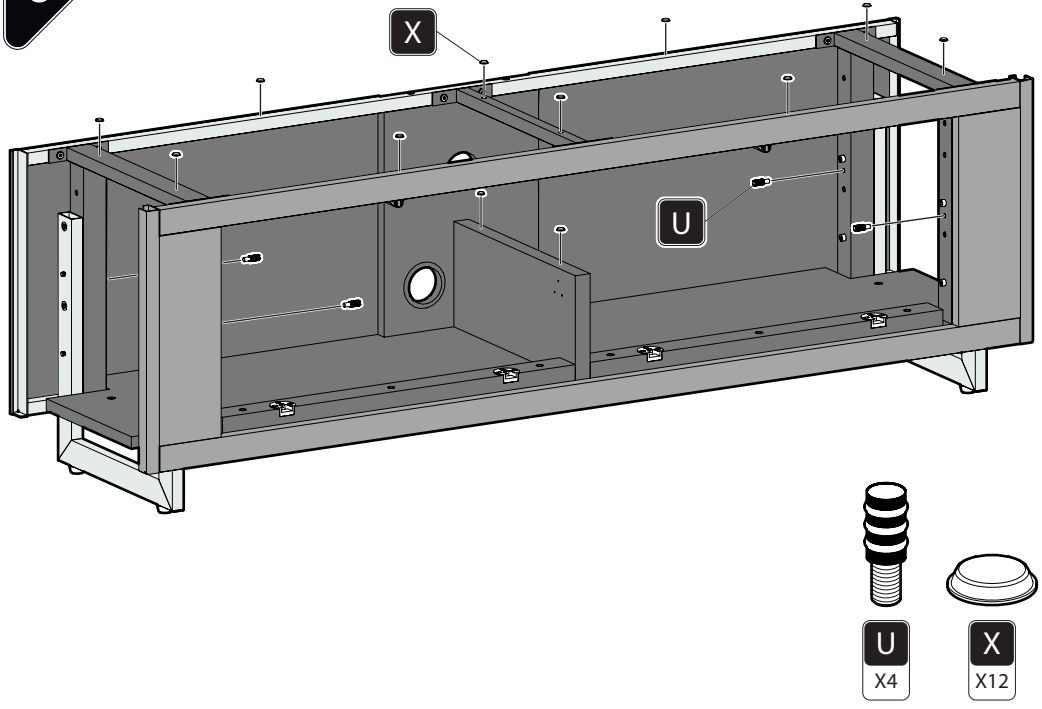


High  
 Haute  
 Alto

7



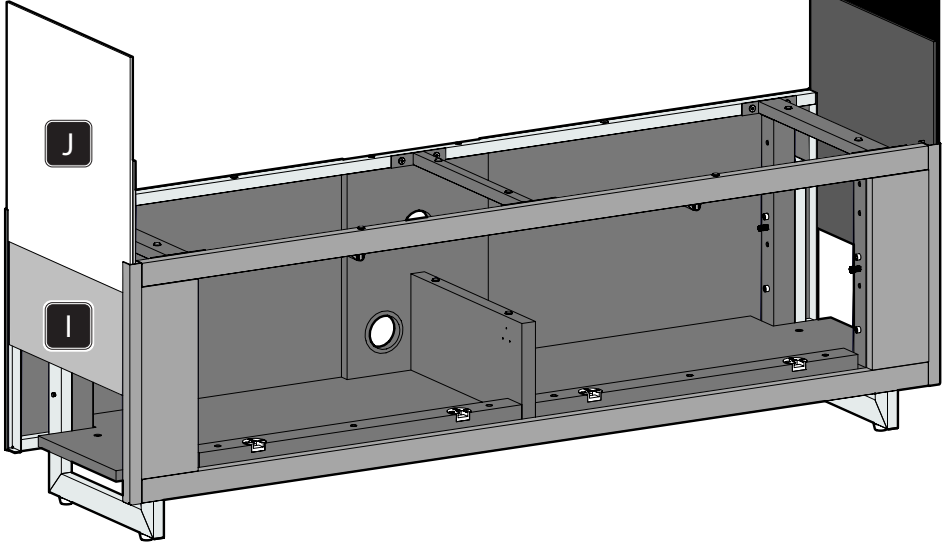
8



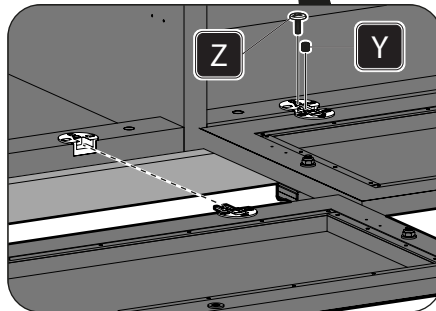
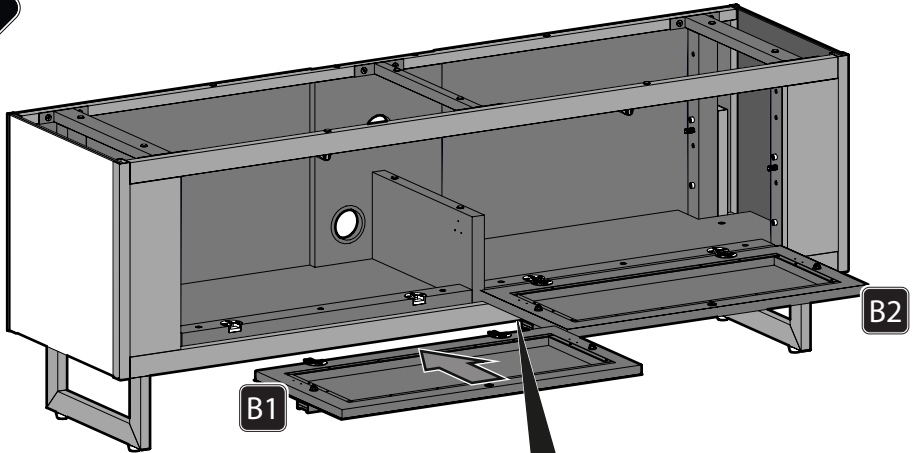
9



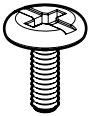
You must fit both trim panels.  
*Vous devez adapter les deux panneaux de finition.*  
 Debes ajustar los dos paneles de recorte.



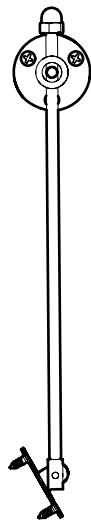
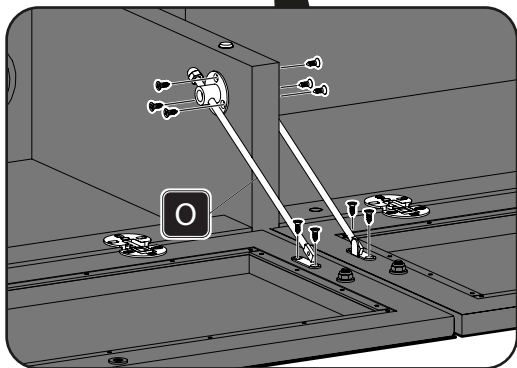
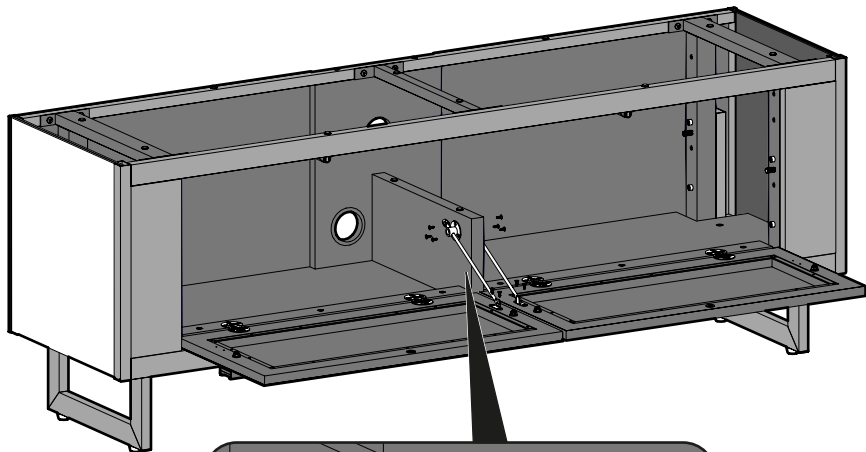
10



Y  
X4



Z  
X4



11

