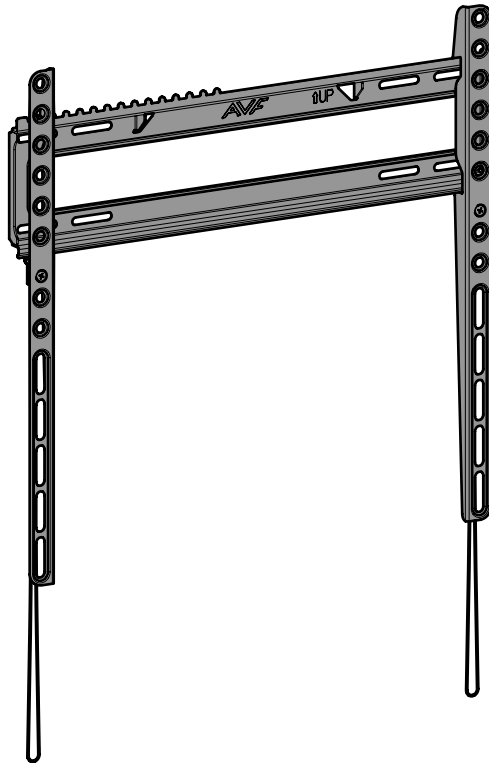


www.avfgroup.com



468259 rev02

Please read these instructions thoroughly before installation
Veillez lire attentivement ces instructions avant l'installation
Por favor, lea estas instrucciones con atención antes de la instalación



30kg
66lb

Customer Helpline
Ligne d'assistance clientèle
Teléfono de atención al cliente

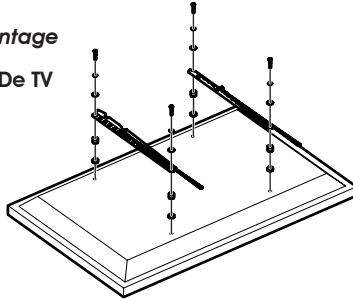
1-800 667 0808
(USA)

| +44 (0) 333 320 0463
(UK)

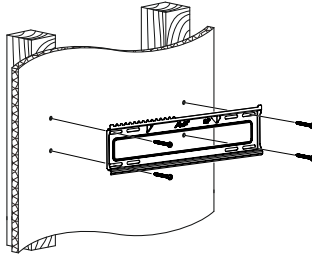
Online Support
Assistance en ligne
Servicio técnico en línea
www.avfgroup.com/support

Assembly Overview
Vue d'ensemble de l'assemblage
Ensambladura General

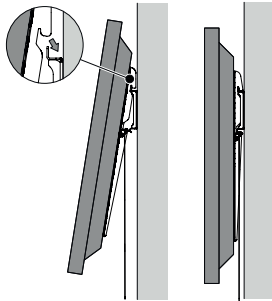
Fit the TV Mounting Plate
Installer la plaque de montage
du téléviseur
Fije La Placa De Montaje De TV



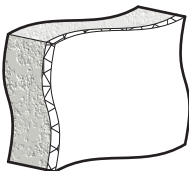
Fit the Wall Bracket
Fixer l'applique murale
Fije el Soporte de Pared



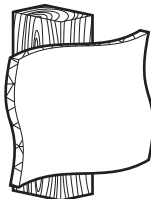
Connect the TV
Connecter le téléviseur
Conecte la TV



Suitable Wall Types
Types de murs appropriés
Tipos adecuados de pared

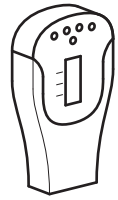


Solid Wall
Mur solide
Pared sólida



Mur a de madera

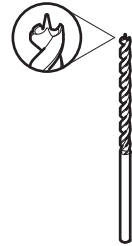
Tools Recommended
Outils recommandés
Herramientas recomendadas



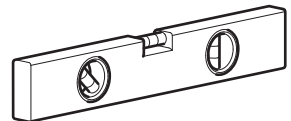
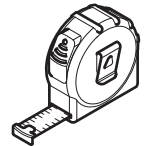
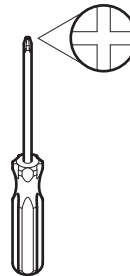
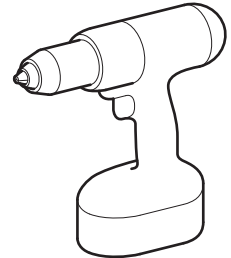
Stud Finder
Trouve latte
Detector de vigas
de madera



Ø8mm (5/16")
Masonry
Maçonnerie
Masoneria



Ø3mm (1/8")
Wood
Bois
Madera



1 Measure the TV fixing holes Width and Height
Mesurer la profondeur et la taille des trous de fixation
Mida los orificios de su TV, lo ancho y lo alto

2 Fitting the TV Brackets
Montage des supports TV
Fije los Brazos del Soportes a su TV

3 Fitting the Wall Bracket
Installer l'applique murale
Fijando la Placa a la Pared

4 Connecting the TV
Connecter le téléviseur
Conectando la TV

5 To Remove the TV
Pour enlever le téléviseur
Para quitar la TV

Retain all packaging in case the bracket needs to be returned.

Contents may vary from photography/illustrations.

You will not need all these parts, so expect there to be some left over depending upon the specification of your TV.

This product is intended for indoor use only. Use of this product outdoors could lead to failure and personal injury.

It is the responsibility of the installer to ensure that the mounting wall is of a suitable standard and void of any services (eg gas, electricity, water etc).

AVF accept no responsibility for any damage or loss caused by installing this product in a sub standard wall.

Conserver les emballages si l'applique a besoin d'être ramenée.

Les contenus peuvent varier de la photographie/illustrations.

Vous n'aurez pas besoin de toutes ces pièces, attendez-vous donc à ce qu'il reste des pièces selon les caractéristiques de votre téléviseur.

Ce produit est à utiliser à l'intérieur uniquement. Utiliser ce produit à l'extérieur causera des défaillances et de possibles accidents.

Il est de la responsabilité de l'installateur de s'assurer que les murs soient aux critères requis et vides de tout câblage (ex : gaz, électricité, eau etc...)

AVF n'acceptera aucune responsabilité pour tout dommage ou perte causée par l'installation du produit dans un mur en deçà de ces critères.

Conserve todos los envasados en caso de que el soporte tenga que ser devuelto.

El contenido puede variar de la fotografía/ilustración.

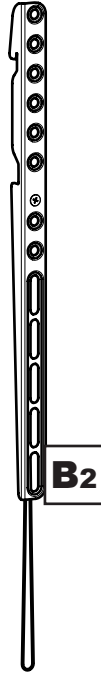
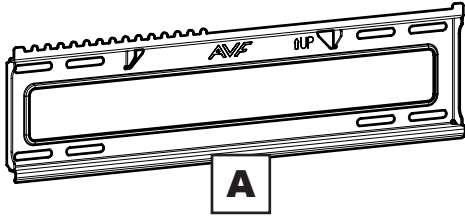
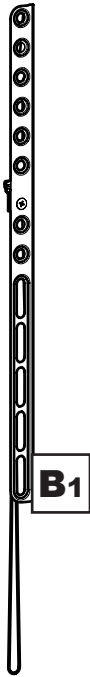
No necesitará todas estas partes, espere que sobren algunas según las especificaciones de su TV.

Este producto está diseñado para el uso en el interior solamente. El uso de este producto en el exterior podría llevar al fracaso y lesiones personales.

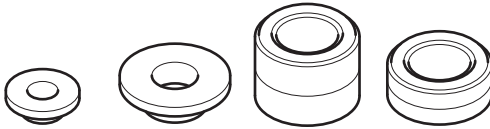
Es la responsabilidad del instalador de asegurarse de que la pared de montaje es de un nivel adecuado y carece de todo los servicios (gas, electricidad, agua, etc.).

AVF no acepta ninguna responsabilidad por cualquier daño o pérdida causada por la instalación de este producto en una pared inadecuada.

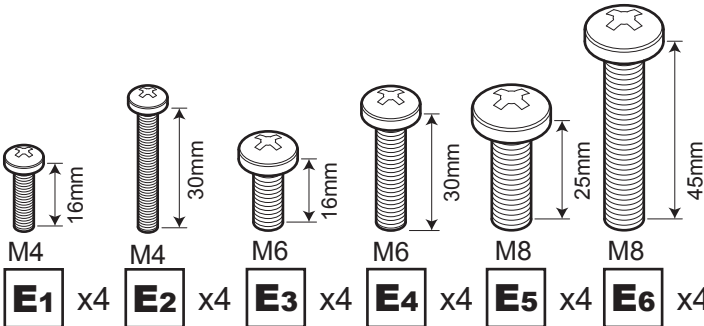
Boxed Parts
Pièces empaquetées
Piezas en la Caja



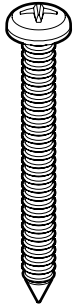
TV Screws, Reducers and Spacers
Vis TV, réducteurs et séparateurs
Tornillos, Reductores y Espaciadores para TV



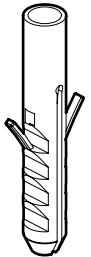
C1 x4 **C2** x4 **D1** x4 **D2** x4



E1 x4 **E2** x4 **E3** x4 **E4** x4 **E5** x4 **E6** x4



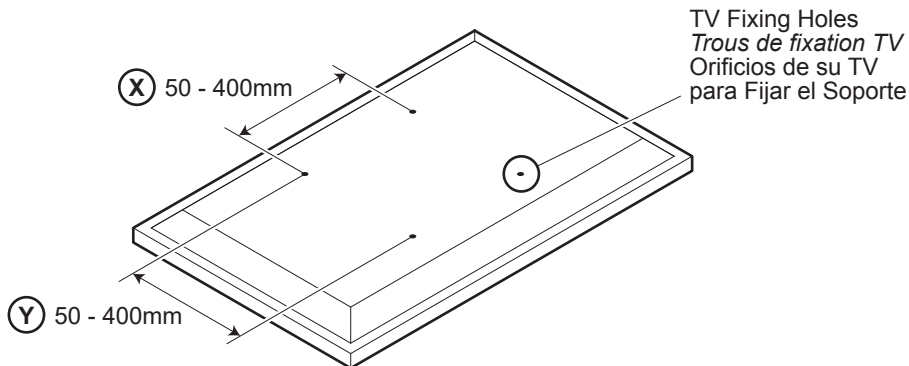
F x4



G x4

1

Measure the TV fixing holes Width and Height
Mesurer la profondeur et la taille des trous de fixation
Mida los orificios de su TV, lo ancho y lo alto



If width **(X)** is greater than 400mm or height **(Y)** greater than 400mm
STOP installation now and contact the customer help line

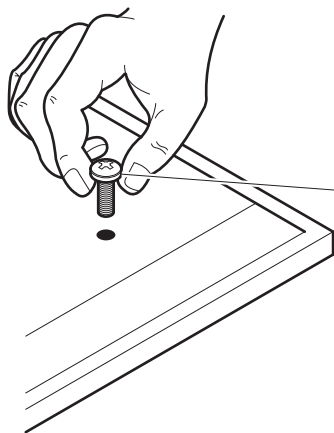
*Si la largeur **(X)** est plus large que 400mm et la hauteur **(Y)** plus grande que 400mm,
ARRÊTEZ l'installation immédiatement et contactez l'assistance client*

Si la anchura **(X)** es mayor que 400mm o la altura de **(Y)** es mayor que 400mm
DETENGA la instalación inmediatamente y póngase en contacto con la línea de ayuda al cliente

You are provided with 3 diameters of TV fixing screws, **M4**, **M6** and **M8**.
 Determine the screw diameter that fits and remember for step 2.

*3 diamètres de vis TV vous sont fournis, **M4**, **M6** et **M8**.
 Déterminez le diamètre de la vis qui convient et mémorisez- le pour l'étape 2.*

Se le proporciona con 3 diámetros de tornillos de fijación para su TV: **M4**, **M6** y **M8**.
 Determine el diámetro del tornillo que le quede a su TV y recuérdelo para el paso 2.



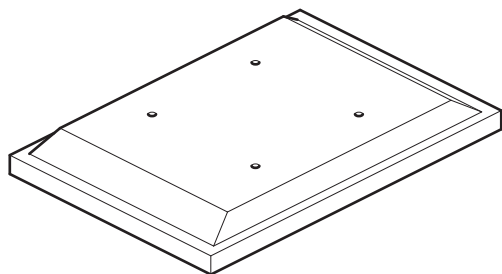
M4 =	E1/E2
M6 =	E3/E4
M8 =	E5/E6

2

Fitting the TV Brackets
Montage des supports TV
Fije los Brazos del Soportes a su TV

No Spacers
Pas de séparateur
Sin espaciadores

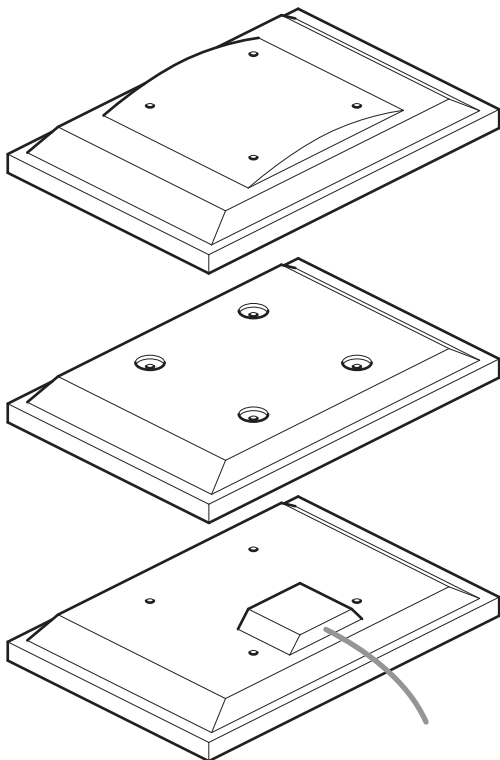
For TVs with flat / unobstructed back
Pour des téléviseurs aux dos plats et non obstrués
 Para TVs con la parte posterior plana / sin obstáculos



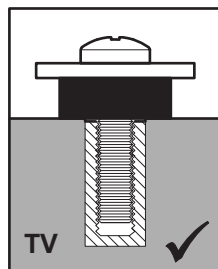
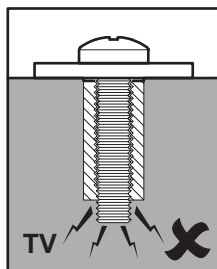
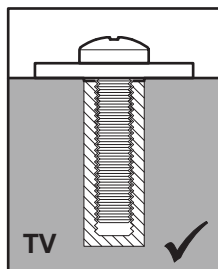
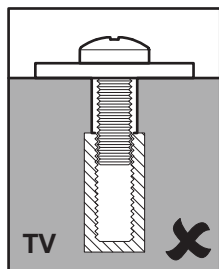
Spacers
Séparateurs
Espaciadores

D1/D2

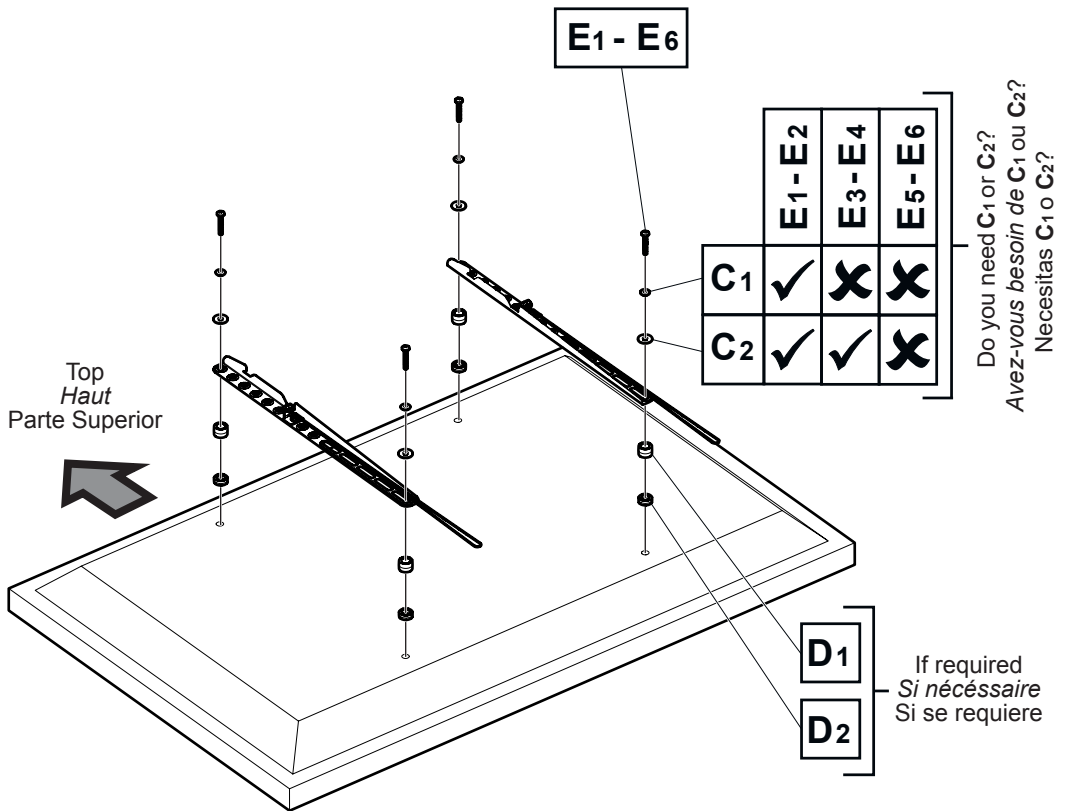
For TVs with irregular / obstructed back
Pour des téléviseurs aux dos irréguliers et non obstrués
 Para TVs con la parte posterior irregular / con obstáculos



WARNING / AVERTISSEMENT / ADVERTENCIA



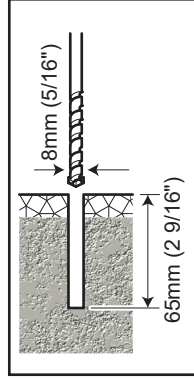
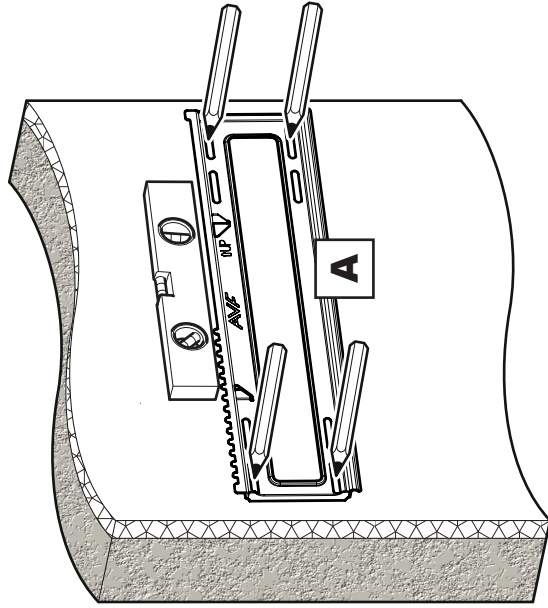
After completing step 2 you will have fittings left over, please keep for future reference.
Après avoir complété l'étape 2 il vous restera des pièces d'assemblage, conservez-les.
 Después de completar el paso 2 usted tendrá conexiones sobrantes, por favor guarde para futura referencia.



Attach the bracket to the back of your TV using suitable screw, reducer and spacer combinations.
Attachez l'applique au dos de votre téléviseur en utilisant une combinaison de vis, de séparateurs et de joints adaptés.

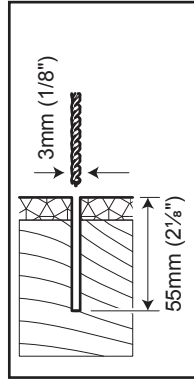
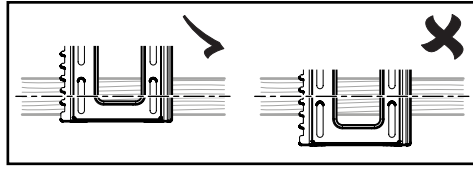
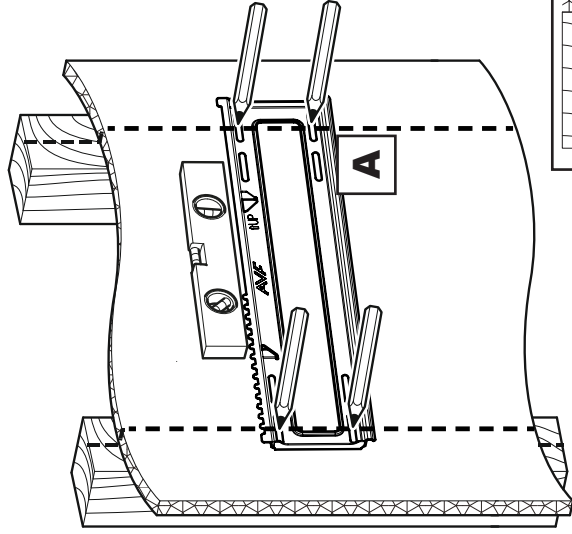
Coloque los soportes a la parte posterior de su TV usando la combinación adecuada de tornillo, reductor y espaciador.

Solid Wall / Mur solide / Pared sólida



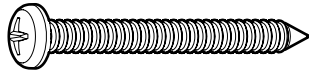
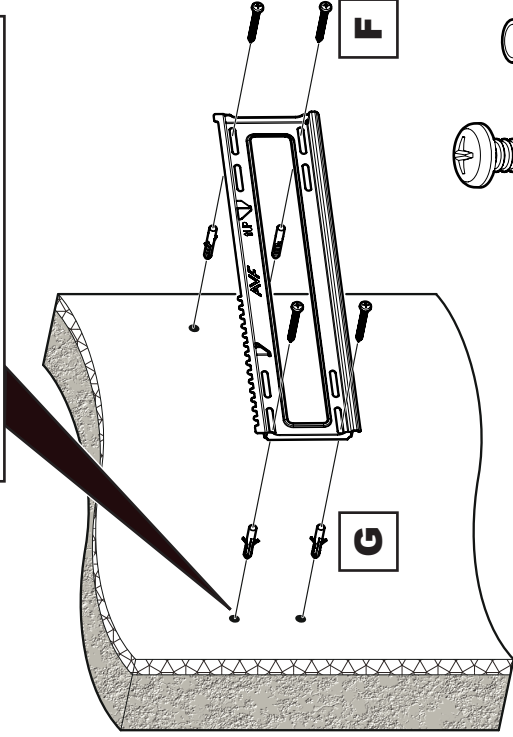
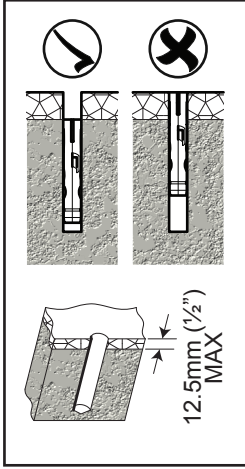
Remove Dust from Hole
 Retirez la poussière du trou
 Elimine el polvo del agujero

Wood Stud / Latte de bois / Viga de madera

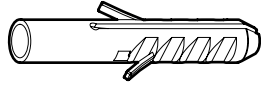


Ensure drill marks are in the centre of the wood stud
 S'assurer que les marques de perçage sont situées
 au centre des colombages de bois
 Asegúrese de que las marcas del taladrado estén
 en el centro de los pernos de madera





F x4

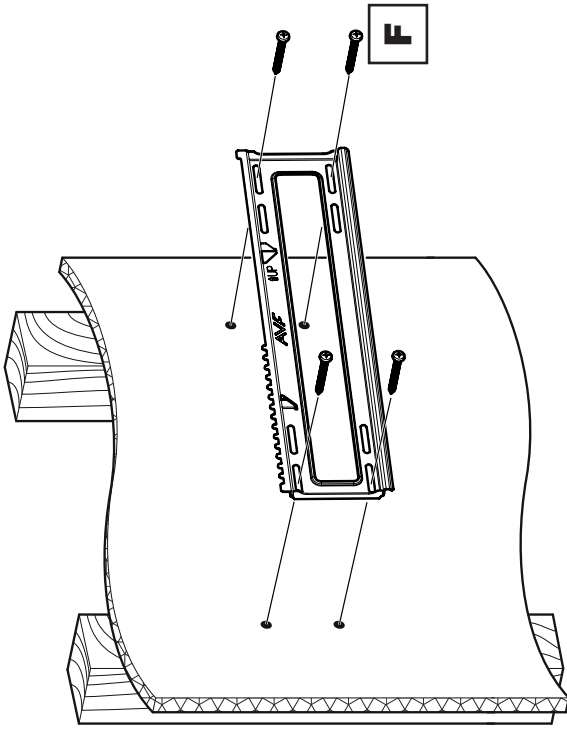


G x4



Lubricate screw thread with soap
Lubrifiez le pas de vis avec du savon
 Lubrique la rosca del tornillo con jabón

DO NOT overtighten screws.
 Tighten screws by hand only.
Ne serrez pas trop les vis.
Visser à la main seulement.
 NO sobre apriete los tornillos.
 Apriete los tornillos sólo a mano.



F x4



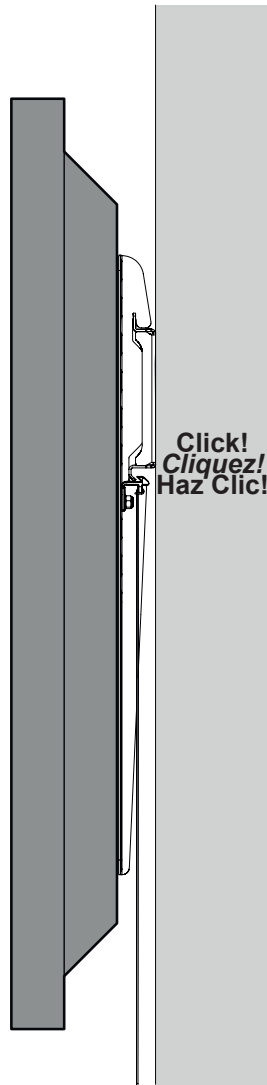
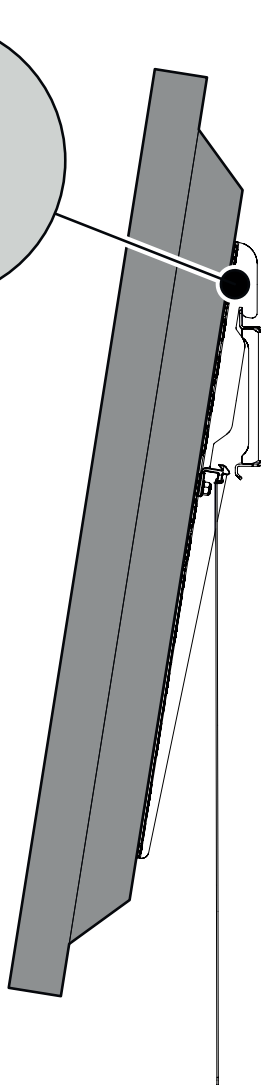
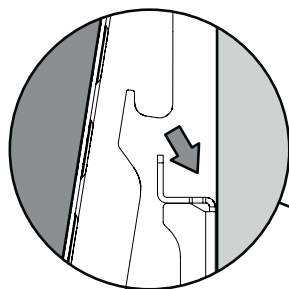
Lubricate screw thread with soap
Lubrifiez le pas de vis avec du savon
 Lubrique la rosca del tornillo con jabón

DO NOT overtighten screws.
 Tighten screws by hand only.
Ne serrez pas trop les vis.
Visser à la main seulement.
 NO sobre apriete los tornillos.
 Apriete los tornillos sólo a mano.



4

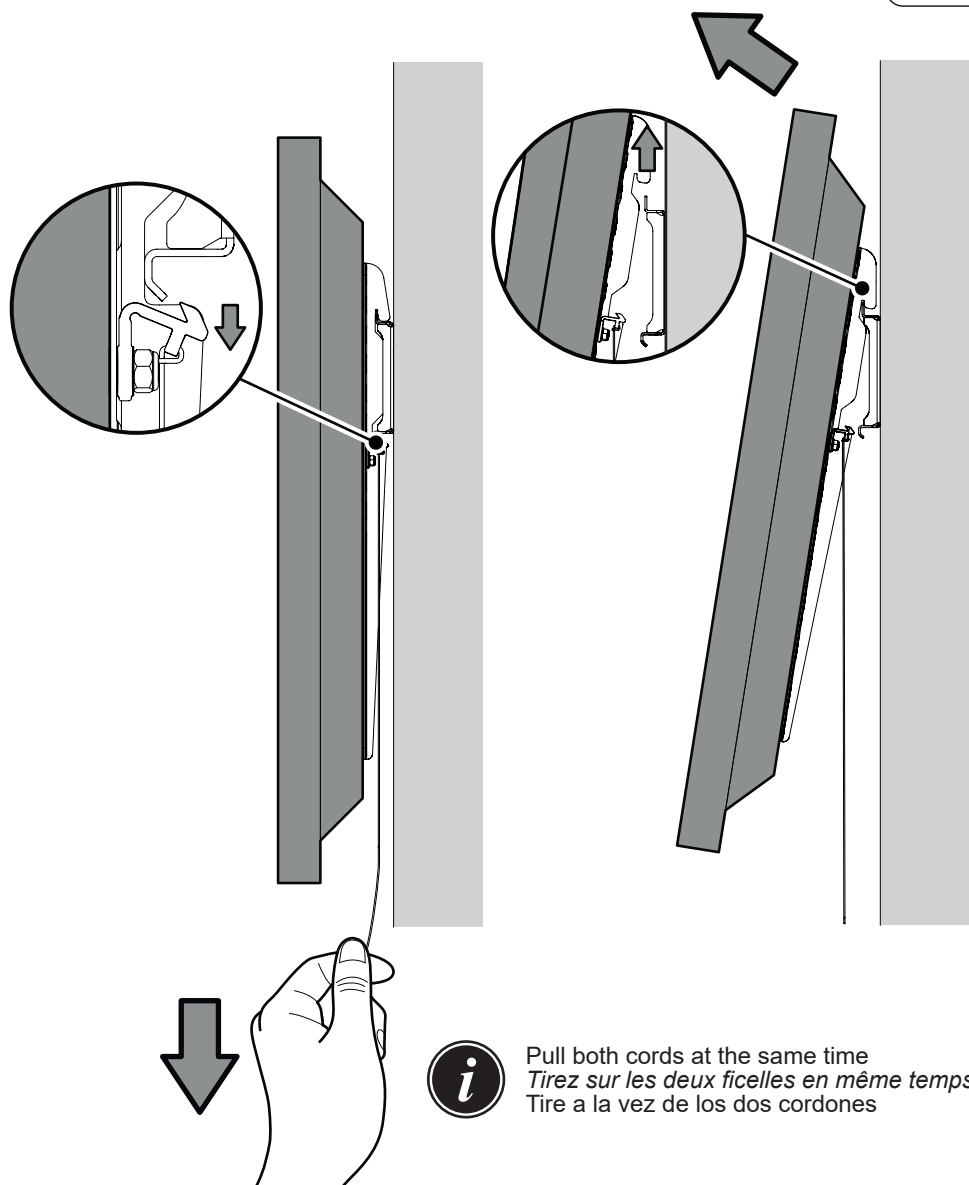
Connecting the TV
Connecter le téléviseur
Conectando la TV



Click!
Cliquez!
Haz Clic!

5

To Remove the TV
Pour enlever le téléviseur
Para quitar la TV



LIFETIME WARRANTY / GARANTIE À VIE / GARANTÍA DE POR VIDA

AVF warrants that the product is free from defects in material and workmanship, as long as the product is owned by the original consumer purchaser. If, during the stated warranty of this product, it proves to be defective, AVF will remedy the defect by either repairing or replacing the defective part or, replacing the entire product. Proof of original purchase is required and should be retained. AVF reserves the right to substitute replacement products to others of similar value and design (Usually in the event of discontinued product models). AVF accepts no responsibility for failures / loss which result from misuse, negligence, accident, improper assembly or installation or other causes beyond AVF's reasonable control and also excludes and will not pay any incidental and consequential damages.

PLEASE REVIEW ALL NOTES AND PRODUCT INSTRUCTIONS BEFORE COMMENCING THE INSTALLATION.

INSTALLATION: This product is sold as a home DIY product and as such, it is the responsibility of the installer to ensure that the product is correctly installed. AVF accepts no responsibility if the product is incorrectly installed.

This product is intended for indoor use only. Use of this product outdoors could lead to failure and personal injury.

IF YOU ARE IN ANY DOUBT, CONSULT A QUALIFIED CONTRACTOR.

WALLS: It is the responsibility of the installer to ensure that the wall is of a suitable standard and void of any services (eg gas, electricity, water etc). AVF accepts no responsibility for any damage or loss caused by installing this product in a sub standard wall.

WALL FIXINGS: Wall fixings are supplied for wood, brick, solid masonry and also, for some specific products, fixings are supplied for fixing to plasterboard.

DO

- Retain all packaging in case the bracket needs to be returned.
- When fastening to wood studs, be sure to pre-drill holes into the wood stud.
- When fastening to brick or solid masonry, drill the holes in accordance with

the instructions. Always remove drill dust from the hole before inserting the wall plug.

- Wall plug body must be fully inserted into the wall (ie fully into the brick).
- Lubricate the wall screws with soap to ease installation.
- Check the strength of the installation before fitting the TV.
- Periodically check strength of installation, signs of corrosion, damage or loose components.

DON'T

- Do not set in mortar joints.
- Do not over tighten screws.

TV HANGING

Must be carried out using the manufacturers threaded holes intended for this purpose. All variables of TV hanging screws are supplied within the product box (Because of the universal nature of this product, expect to have excess parts left over following your installation).

It is the responsibility of the installer to ensure the correct TV hanging screws are selected. If in doubt consult the TV manufacturer. AVF accepts no responsibility for any damage caused by the use of the incorrect TV hanging screw or the use of incorrect fixing holes.

AVF garantit que le produit est exempt de vices de matériau et de fabrication, aussi longtemps que le produit est la propriété de l'acheteur d'origine. Si, au cours de la garantie mentionnée de ce produit, il s'avère défectueux, AVF corrigera les défauts en réparant ou en remplaçant la pièce défectueuse ou en remplaçant la totalité du produit. Une preuve d'achat originale est requise et doit être conservée. AVF se réserve le droit de substituer des produits de remplacement à d'autres de valeur et de conception similaires (habituellement dans le cas de modèles de produits abandonnés). AVF n'assume aucune responsabilité quant aux défaillances ou pertes qui résulteraient d'une mauvaise utilisation, négligence, accident, mauvais montage ou installation ou d'autres causes échappant au contrôle raisonnable d'AVF, et exclut également ni ne paiera les dommages indirects et accessoires.

VEUILLEZ EXAMINER TOUTES LES NOTES ET INSTRUCTIONS AVANT DE COMMENCER L'INSTALLATION.

INSTALLATION: Ce produit est vendu comme un produit de bricolage et en tant que tel, il est de la responsabilité de l'installateur de s'assurer que le produit soit correctement installé. AVF n'assume aucune responsabilité si le produit est mal installé.

Ce produit est destiné à une utilisation en intérieur uniquement. Utiliser ce produit en extérieur présente des risques de pannes et de blessures.

SI VOUS AVEZ LE MOINDRE DOUTE, CONSULTEZ UN ENTREPRENEUR QUALIFIÉ.

MURS: Il est de la responsabilité de l'installateur de s'assurer que le mur soit d'une norme appropriée et exempt de tout service (par exemple gaz, électricité, eau, etc.). AVF n'accepte aucune responsabilité pour tout dommage ni perte causés par l'installation de ce produit dans un mur en-dessous de la norme.

FIXATIONS MURALES: Des fixations murales sont fournies pour le bois, la brique, le béton et aussi, pour certains produits spécifiques, les fixations sont fournies pour la fixation au placo-plâtre.

A FAIRE

- Conservez tous les emballages au cas où vous deviez retourner le support en boutiques.
- Lors d'une fixation sur des cloisons à ossature bois, assurez-vous de pré-percer des trous de dans l'ossature de bois.

- Lors d'une fixation sur de la brique ou du béton, percez les trous en conformité avec les instructions. Toujours enlever la poussière de forage du trou avant d'insérer la cheville.

- Les chevilles doivent être complètement insérées dans le mur (c.-à-d. complètement dans la brique).
- Lubrifiez bien les vis du mur avec du savon pour faciliter l'installation.
- Vérifiez bien la solidité de l'installation avant de monter la TV.
- Vérifiez régulièrement la résistance de l'installation, les signes de corrosion, de dommages ou de composants desserrés.

A NE PAS FAIRE

- Ne pas mettre dans des joints de mortier.
- Ne pas trop serrer les vis.

MISE EN PLACE DE LA TV

Doit être effectuée en utilisant les trous filetés du fabricant prévus à cet effet. Toutes les variantes de vis pour accrocher la TV sont fournies dans la boîte du produit (En raison de la nature universelle de ce produit, attendez-vous à avoir des pièces laissées de côté à la suite de votre installation).

Il est de la responsabilité de l'installateur de s'assurer que les vis correctes pour l'accrochage de la TV soient sélectionnées. En cas de doute, consultez le fabricant du téléviseur. AVF n'accepte aucune responsabilité quant aux dommages causés par l'utilisation de vis incorrectes pour accrocher la TV ou par l'utilisation de trous de fixations incorrects.

AVF garantiza que el producto no contiene defectos de material y fabricación siempre que el producto lo posea el comprador consumidor original. Si durante la mencionada garantía de este producto, diera muestras de ser defectuoso, AVF compensará el defecto con la reparación o sustitución de la pieza defectuosa o sustituyendo el producto completo. Se exigirá la prueba original de compra la cual se recomienda guardar. AVF se reserva el derecho a la sustitución de productos por otros de valor y diseño similar (normalmente en caso de modelos de productos antiguos) AVF no acepta responsabilidad por fallos/pérdidas que resulten del mal uso, negligencia, accidente, montaje o instalación incorrecta u otras causas que escapen dentro de límites razonables al control de AVF y también excluye y no pagará daños incidentales y resultantes.

POR FAVOR REVISE TODAS LAS NOTAS E INSTRUCCIONES DEL PRODUCTO ANTES DE COMENZAR LA INSTALACIÓN.

INSTALACIÓN: Este producto se vende como un producto de bricolaje doméstico y como tal, el instalador deberá responsabilizarse de garantizar que el producto esté correctamente instalado. AVF no acepta ninguna responsabilidad si el producto está incorrectamente instalado

This product is intended for indoor use only. Use of this product outdoors could lead to failure and personal injury.

SI TIENE ALGUNA DUDA, CONSULTE A UN CONTRATISTA CUALIFICADO.

PAREDES: El instalador deberá responsabilizarse de garantizar que la pared es apta y no contiene ningún conducto (gas, electricidad, agua, etc.). AVF no acepta responsabilidad por daños o pérdidas causadas por la instalación de este producto en una pared no apta.

FIJACIONES DE PARED: Se proveen fijaciones de pared para madera, ladrillo, mampostería sólida y también, para algunos productos específicos, se ofrecen fijaciones para pladur. Por favor vea las instrucciones que contiene la caja del producto.

QUÉ HACER

- Cuando quiera sujetar a estructuras de madera, asegúrese de pre perforar agujeros en la estructura de madera.
- Cuando quiera sujetar a ladrillo o mampostería sólida, perfore los agujeros

según las instrucciones. Saque siempre del agujero el polvo de haber taladrado antes de introducir el taco.

- El cuerpo del taco debe estar completamente introducido en la pared (completamente en el ladrillo).
- Lubrique los tornillos de pared con jabón para facilitar la instalación.
- Compruebe la fuerza de la instalación antes de colocar la TV.
- Compruebe de forma periódica la fuerza de la instalación, signos de corrosión, daños o piezas sueltas.

QUÉ NO HACER

- No coloque en las juntas de mortero.
- No sobre apriete los tornillos.

COLGAR LA TV

Debe realizarse usando los agujeros creados por el fabricante a tal efecto. La caja del producto provee todos los diferentes tipos de tornillos colgantes. (Dada la naturaleza universal de este producto, no se sorprenda si tras su instalación se encuentra con un exceso de partes sobrantes).

El instalador es responsable de garantizar la selección de los tornillos colgantes correctos para la TV. Si tiene duda consulte al fabricante de la TV. AVF no acepta responsabilidad por ningún daño causado por el uso de tornillos colgantes incorrectos para la TV o por el uso de agujeros de fijación incorrectos.