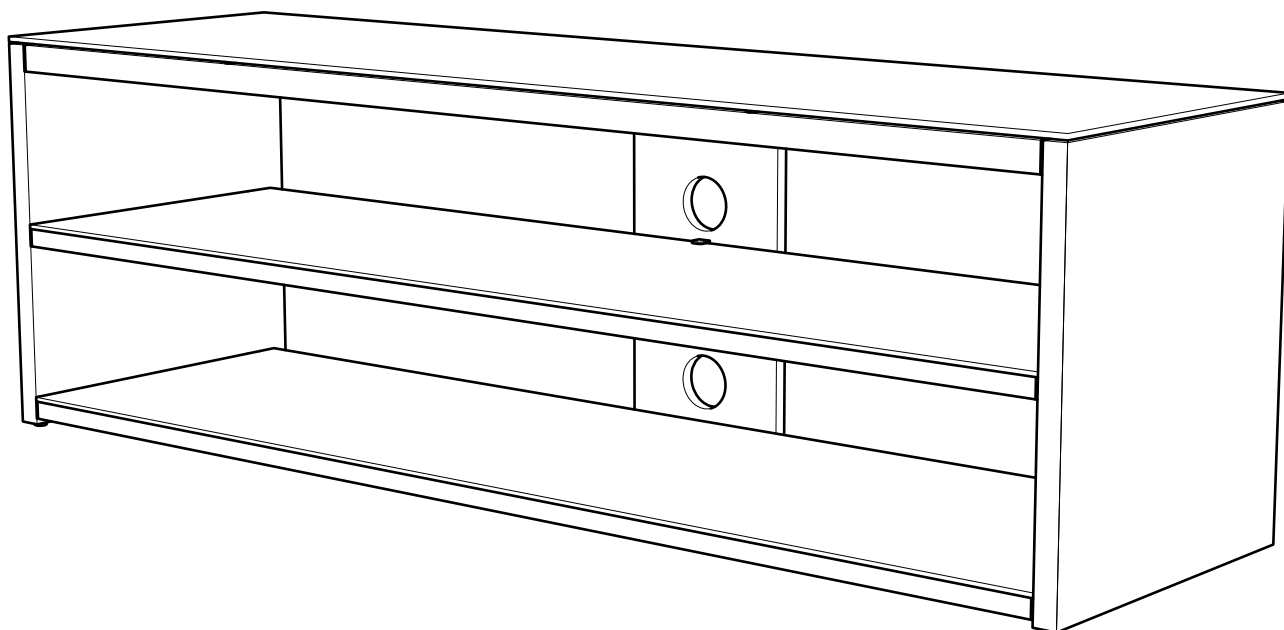


GLOSS BLACK 1400



PROLINE

Darty Holdings SAS ©
14 route d'Aulnay
93140 Bondy, France

IMPORTANT INFORMATION!

We advise that before starting the assembly of this product that you familiarise yourself with the instructions and the parts list in this leaflet.

INFORMATIONS IMPORTANTES!

Nous vous recommandons de vous familiariser avec ces instructions et la liste des pièces détachées contenues dans ce document avant de commencer l'assemblage de ce produit.

BELANGRIJKE INFORMATIE!

Wij raden u aan om voordat u begint met de montage van dit product, de instructies en de stuklijst van deze gebruiksaanwijzing door te nemen.

Do not's

Do not over tighten any part of this assembly.

Do not place hot or cold objects on to or close next to any glass surface unless the object is sufficiently insulated to prevent contact.

Do not strike the glass with hard or pointed items.

Do not sit or stand upon horizontal glass surfaces.

Do not use washing powders or other substances containing abrasives when cleaning the glass.

À ne pas faire

Ne serrez pas trop fort aucun des éléments de cet assemblage.

Ne placez aucun objet froid ou chaud sur ou à proximité de toute surface en verre à moins que celui-ci ne présente une isolation suffisante pour empêcher tout contact.

Ne frappez pas les surfaces en verre avec des objets lourds ou pointus.

Ne vous asseyez ni ne montez pas sur les surfaces horizontales en verre.

N'utilisez pas de poudre à récurer ou toute autre substance abrasive lorsque vous nettoierez les surfaces en verre car cela risquerait de provoquer des rayures.

Wat niet te doen

Maak geen enkel onderdeel van dit pakket te strak vast.

Plaats geen hete of koude voorwerpen op of dicht naast enig glazen oppervlak, tenzij het object is voldoende geïsoleerd om contact te voorkomen.

Raak het glas niet met harde of puntige voorwerpen.

Ga niet zitten of staan op horizontale glazen oppervlakken.

Gebruik geen wasmiddelen of andere stoffen die schuurmiddelen bevatten bij het schoonmaken van het glas.

Do's

Do use a damp cloth with diluted washing up liquid for cleaning the glass surfaces.

À faire

Utilisez un chiffon humide imprégné de liquide vaisselle dilué pour le nettoyage des surfaces en verre.

Wat wél te doen

Gebruik een vochtige doek met verdund afwasmiddel voor het schoonmaken van de glazen oppervlakken.

Maximum TV size and weight capacity

The maximum TV size for this stand is 70" / 178cms.

The maximum load for the top shelf is 132lbs / 60kgs.

The maximum load for the middle shelf is 22lbs / 10kgs and for bottom shelf is 33lbs / 15kgs.

Taille et poids maximaux pour le téléviseur

La taille maximale du téléviseur pour ce meuble est de 70" / 178cms.

La charge maximale pour l'étagère du haut est de 132 lbs / 60 kg.

La charge maximale pour l'étagère du milieu est de 22lbs / 10kgs et pour l'étagère du bas de 33lbs / 15kgs.

Maximum tv-formaat en gewichtcapaciteit

Het maximale tv-formaat voor deze houder is 70" / 178 cm.

De maximale belaadbaarheid van de bovenste plank is 132 lbs / 60 kg.

De maximale belasting voor de middelste legplank is 22 lbs / 10 kg en voor de onderste legplank is dit 33 lbs / 15 kg.

WARNING

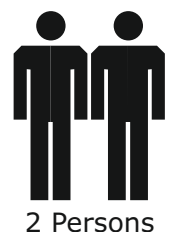
Wherever possible distribute weight evenly.

AVERTISSEMENT

Répartissez le poids de manière uniforme lorsque cela est possible.

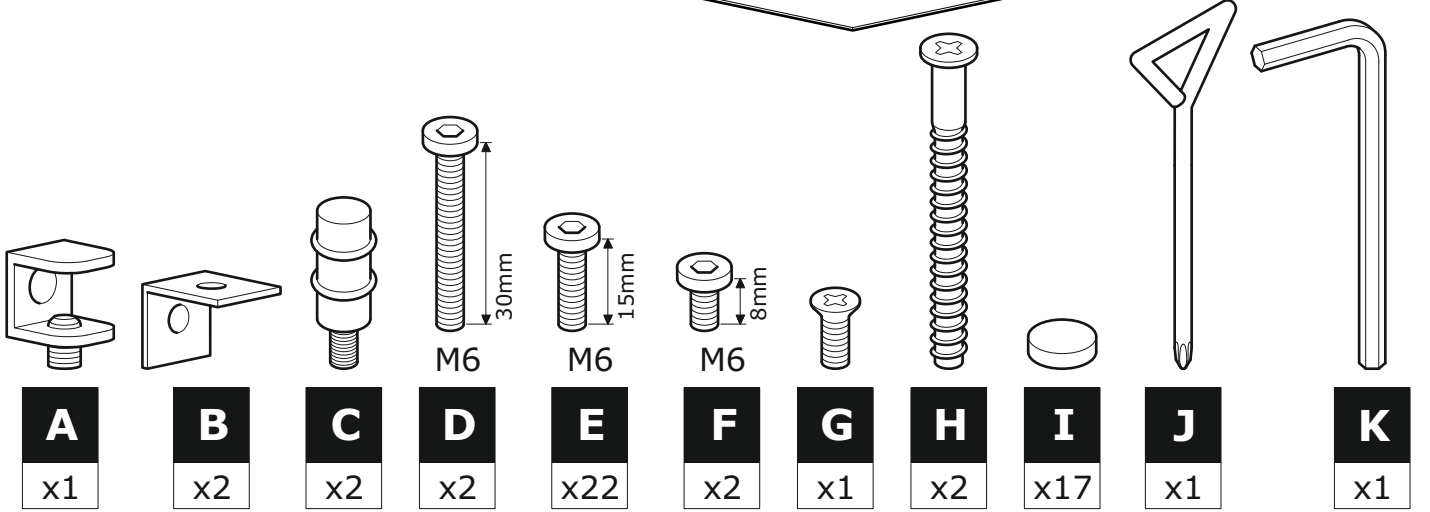
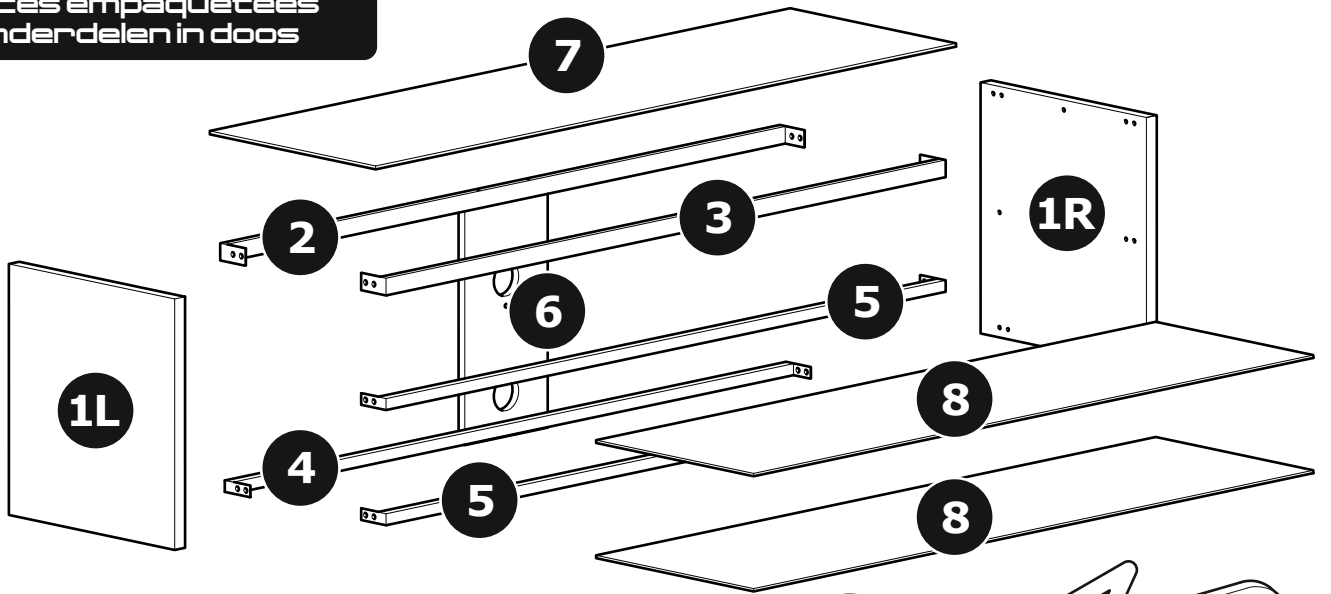
WAARSCHUWING

Waar mogelijk gewicht gelijkmatig verdelen.

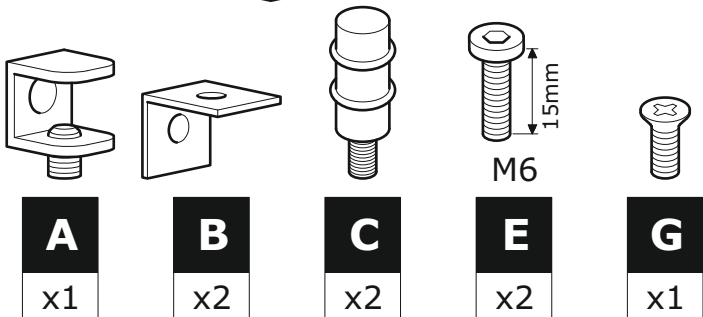
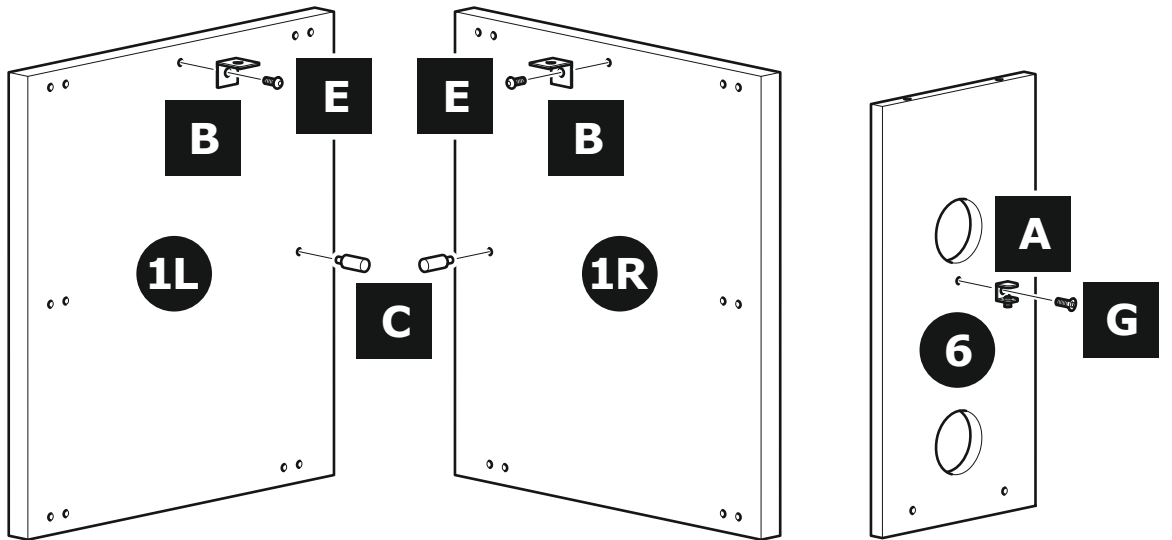


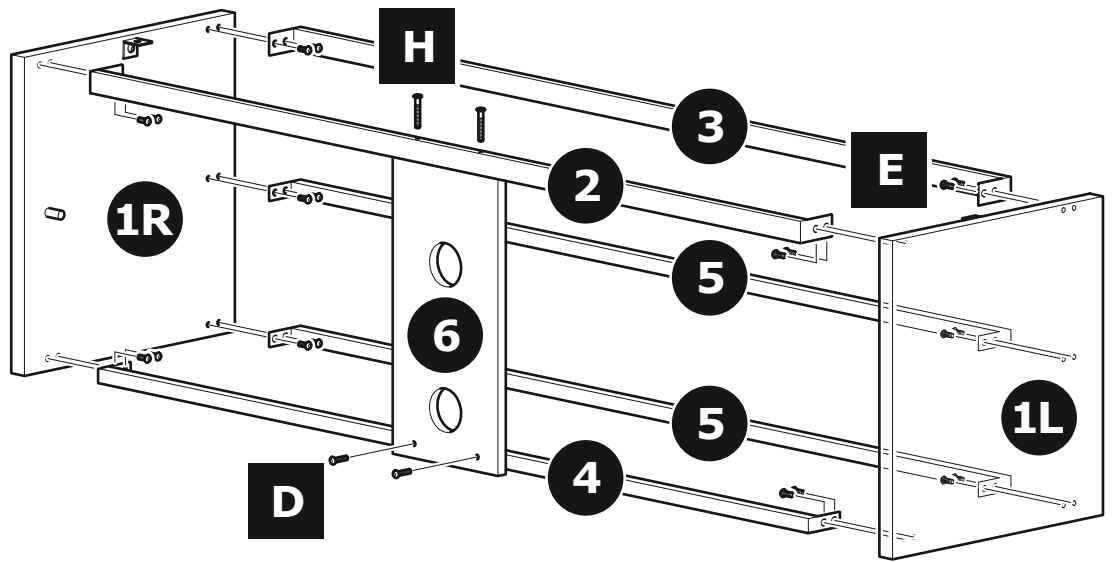
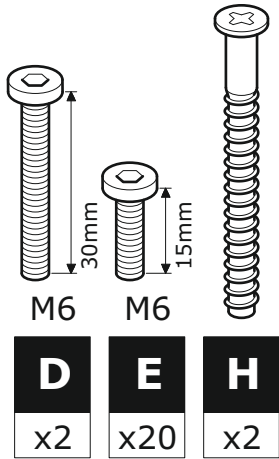
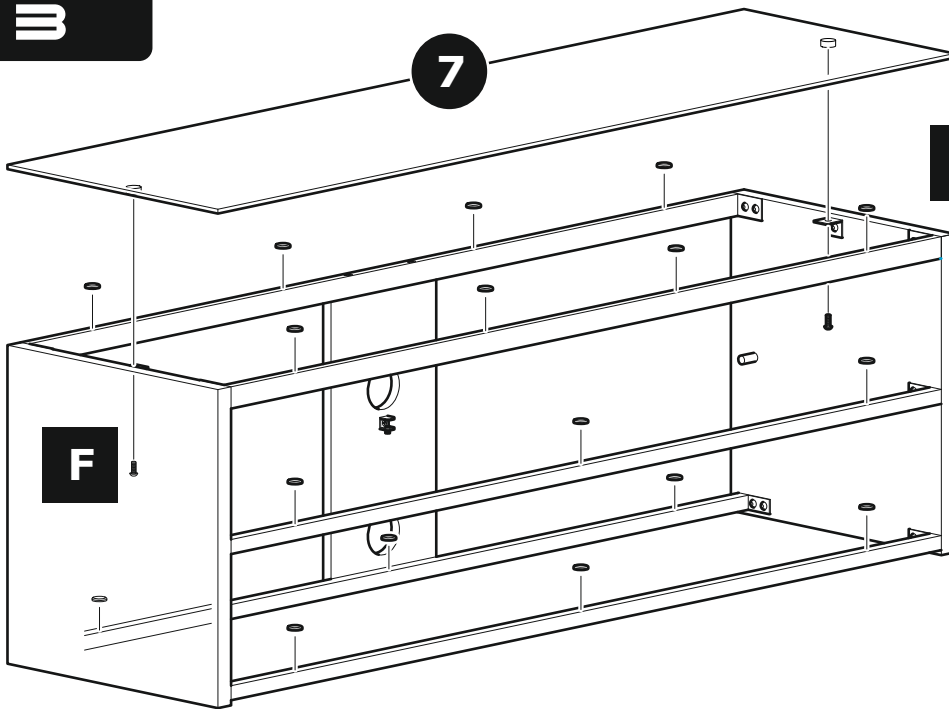
2 Persons

Boxed Parts
 pièces empaquetées
 onderdelen in doos

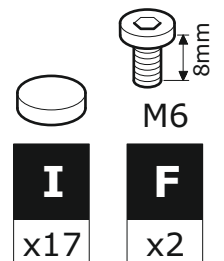


1



2**3**

!
**DO NOT
OVER TIGHTEN
NE SERREZ PAS
TROP FORT
NIET TE HARD
AANDRAAIEN**

**4**

!
**DO NOT OVER TIGHTEN
NE SERREZ PAS TROP FORT
NIET TE HARD AANDRAAIEN**

