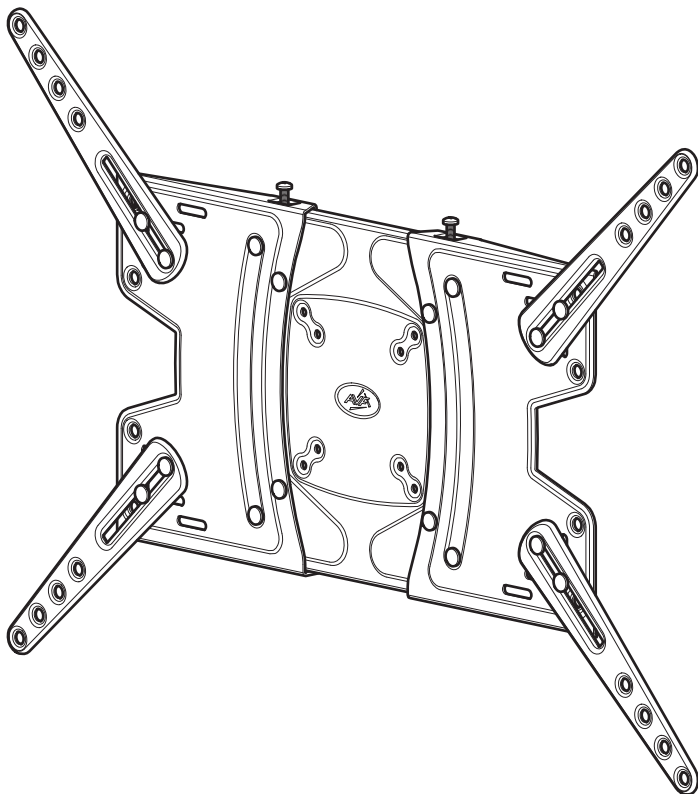


ca.orbitalholdings.com

467774 rev00



60kg  
132lbs

**STOP**

**Read through ALL instructions before commencing installation.**

If you have any questions about this product or issues with installation, contact the customer services help line before returning this product to the store.

**ARRETEZ  
-VOUS**

**Lisez toutes les instructions avant de débiter l'installation.**

Si vous avez des questions sur ce produit ou des problèmes d'installation, contactez l'assistance client avant de ramener le produit en magasin.

**ALTO**

**Lea todas las instrucciones antes de comenzar la instalación.**

Si tiene alguna pregunta sobre el producto o problemas con la instalación, llame a la línea de servicio al consumidor antes de devolverlo.

CUSTOMER SERVICES HELP LINE NUMBER:

NUMÉRO DE L'ASSISTANCE CLIENT:

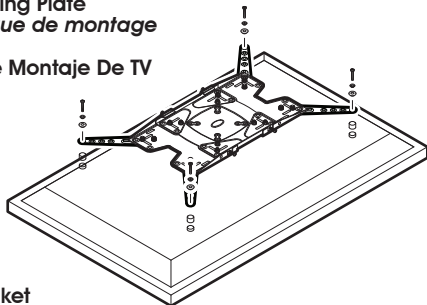
NUMERO DE SERVICIO DE ATENCION AL CLIENTE:

**1-800 667 0808 (USA)**

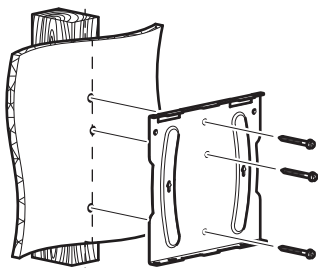
AVF Group, Inc. 2775 Broadway, Cheektowaga, Buffalo, New York, 14227 USA

**Assembly Overview**  
**Vue d'ensemble de l'assemblage**  
**Ensambladura General**

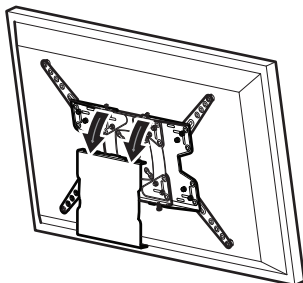
**Fit the TV Mounting Plate**  
**Installer la plaque de montage**  
**Fije La Placa De Montaje De TV**



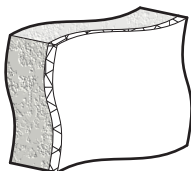
**Fit the Wall Bracket**  
**Fixer l'applique murale**  
**Fije el Soporte de Pared**



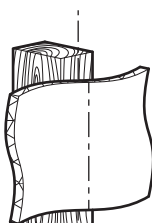
**Connect the TV**  
**Connecter le téléviseur**  
**Conecte la TV**



**Suitable Wall Types**  
**Types de murs appropriés**  
**Tipos adecuados de pared**

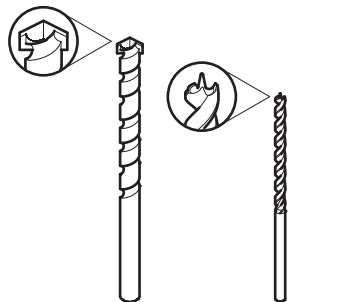
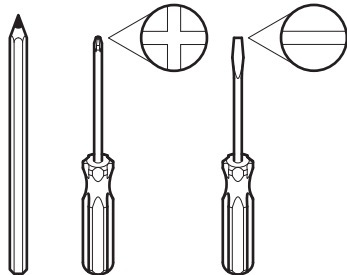


**Solid Wall**  
**Mur solide**  
**Pared sólida**

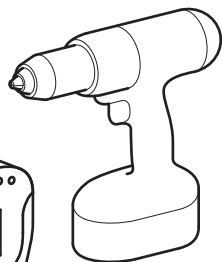


**Wood Stud**  
**Latte de bois**  
**Viga de madera**

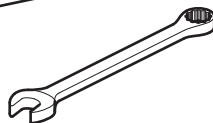
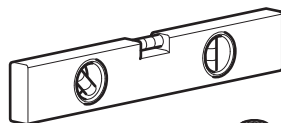
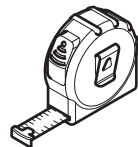
**Tools Recommended**  
**Outils recommandés**  
**Herramientas recomendadas**



Ø12mm (15/32") Ø3mm (1/8")  
 Masonry      Wood  
 Maçonnerie      Bois  
 Masoneria      Madera



**Stud Finder**  
**Trouve latte**  
**Detector de vigas**  
**de madera**



**1** Measure the TV fixing holes Width and Height  
*Mesurer la profondeur et la taille des trous de fixation*  
Mida los orificios de su TV, lo ancho y lo alto

**2** Preparing the TV Mounting Plate  
*Préparation de la plaque de montage du téléviseur*  
Preparando La Placa De Montaje De TV

**3** Fitting the TV Mounting Plate  
*Installation de la plaque de montage du téléviseur*  
Fijando La Placa De Montaje De TV

**4** Fitting the Wall Bracket  
*Installer l'applique murale*  
Fijando la Placa a la Pared

**5** Connecting the TV  
*Connecter le téléviseur*  
Conectando la TV

Retain all packaging in case the bracket needs to be returned.

Contents may vary from photography/illustrations.

You will not need all these parts, so expect there to be some left over depending upon the specification of your TV.

This product is intended for indoor use only. Use of this product outdoors could lead to failure and personal injury.

It is the responsibility of the installer to ensure that the mounting wall is of a suitable standard and void of any services (eg gas, electricity, water etc).

AVF accept no responsibility for any damage or loss caused by installing this product in a sub standard wall.

*Conserver les emballages si l'applique a besoin d'être ramenée.*

*Les contenus peuvent varier de la photographie/illustrations.*

*Vous n'aurez pas besoin de toutes ces pièces, attendez-vous donc à ce qu'il reste des pièces selon les caractéristiques de votre téléviseur.*

*Ce produit est à utiliser à l'intérieur uniquement. Utiliser ce produit à l'extérieur causera des défaillances et de possibles accidents.*

*Il est de la responsabilité de l'installateur de s'assurer que les murs soient aux critères requis et vides de tout câblage (ex : gaz, électricité, eau etc...)*

*AVF n'acceptera aucune responsabilité pour tout dommage ou perte causée par l'installation du produit dans un mur en deçà de ces critères.*

Conserve todos los envasados en caso de que el soporte tenga que ser devuelto.

El contenido puede variar de la fotografía/ilustración.

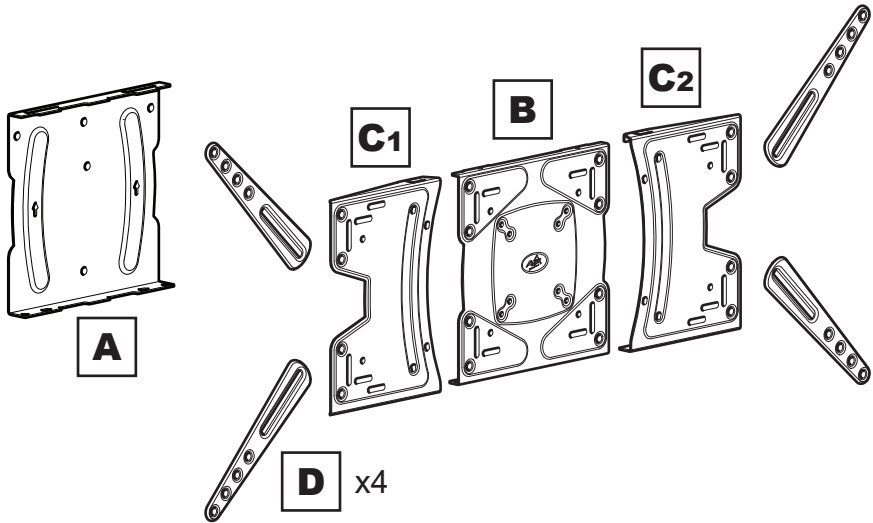
No necesitará todas estas partes, espere que sobren algunas según las especificaciones de su TV.

Este producto está diseñado para el uso en el interior solamente. El uso de este producto en el exterior podría llevar al fracaso y lesiones personales.

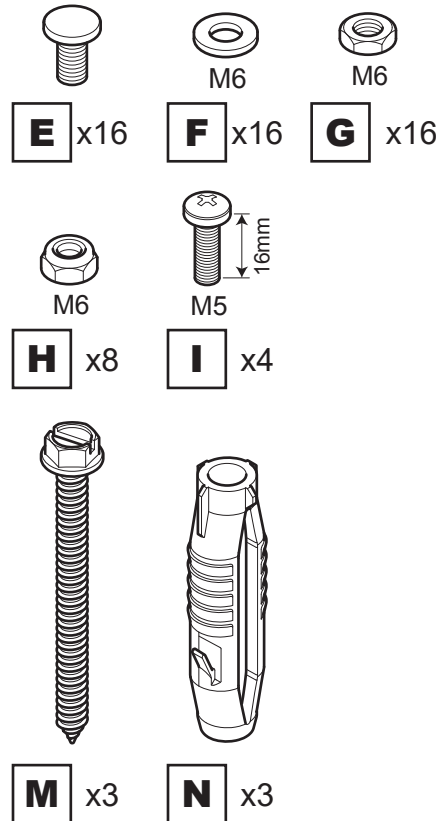
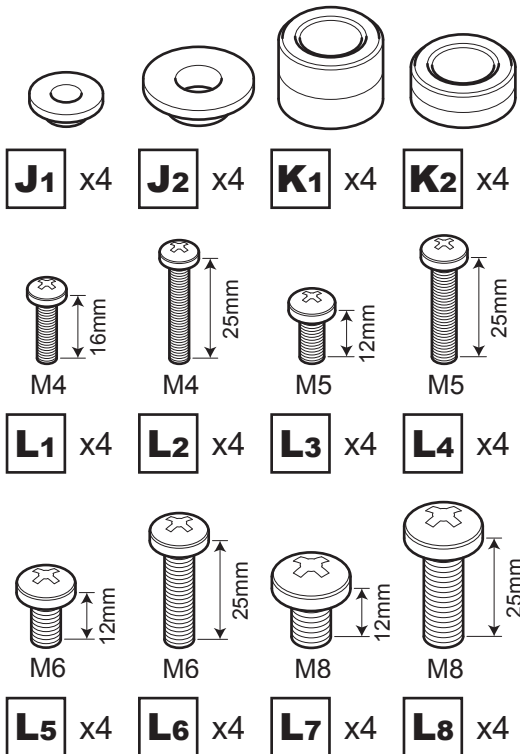
Es la responsabilidad del instalador de asegurarse de que la pared de montaje es de un nivel adecuado y carece de todo los servicios (gas, electricidad, agua, etc.).

AVF no acepta ninguna responsabilidad por cualquier daño o pérdida causada por la instalación de este producto en una pared inadecuada.

Boxed Parts  
Pièces empaquetées  
Piezas en la Caja

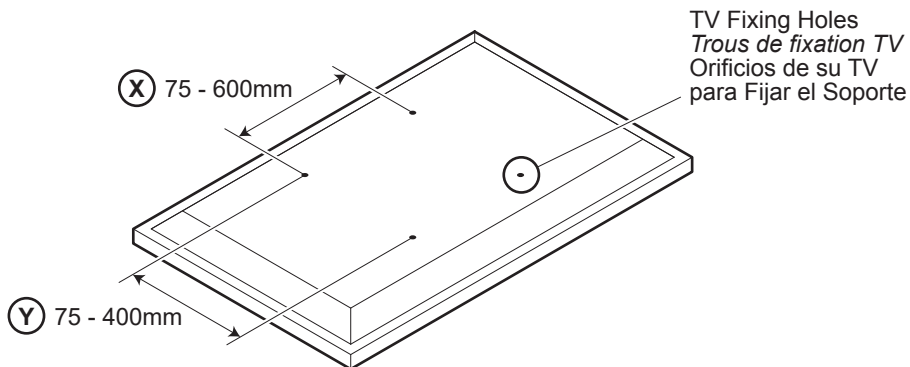


TV Screws, Reducers and Spacers  
Vis TV, réducteurs et séparateurs  
Tornillos, Reductores y Espaciadores para TV



**1**

**Measure the TV fixing holes Width and Height**  
**Mesurer la profondeur et la taille des trous de fixation**  
**Mida los orificios de su TV, lo ancho y lo alto**



If width **(X)** is greater than 600mm or height **(Y)** greater than 400mm  
**STOP** installation now and contact the customer help line

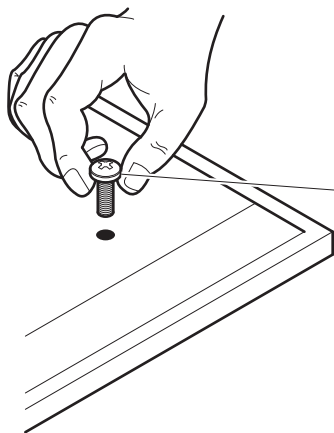
*Si la largeur **(X)** est plus large que 600mm et la hauteur **(Y)** plus grande que 400mm,  
**ARRÊTEZ** l'installation immédiatement et contactez l'assistance client*

Si la anchura **(X)** es mayor que 600mm o la altura de **(Y)** es mayor que 400mm  
**DETENGA** la instalación inmediatamente y póngase en contacto con la línea de ayuda al cliente

You are provided with 4 diameters of TV fixing screws, **M4**, **M5**, **M6** and **M8**.  
 Determine the screw diameter that fits and remember for step 3.

*4 diamètres de vis TV vous sont fournis, **M4**, **M5**, **M6** et **M8**.  
 Déterminez le diamètre de la vis qui convient et mémorisez- le pour l'étape 3.*

Se le proporciona con 4 diámetros de tornillos de fijación para su TV: **M4**, **M5**, **M6** y **M8**.  
 Determine el diámetro del tornillo que le quede a su TV y recuérdelo para el paso 3.



**M4 = L1/L2**

**M5 = L3/L4**

**M6 = L5/L6**

**M8 = L7/L8**

# 2

## Preparing the TV Mounting Plate Préparation de la plaque de montage du téléviseur Preparando La Placa De Montaje De TV

Use the option that fits your TV / Utilisez l'option qui convient à votre téléviseur /  
Utilice la opción que mejor se adapte a su TV

### OPTION 1 / OPTION 1 / OPCIÓN 1

- (X) 75mm x (Y) 75mm / (X) 100mm x (Y) 100mm  
(X) 200mm x (Y) 100mm / (X) 200mm x (Y) 200mm

### OPTION 2 / OPTION 2 / OPCIÓN 2

- (X) 75mm - 400mm (Y) 75mm - 400mm

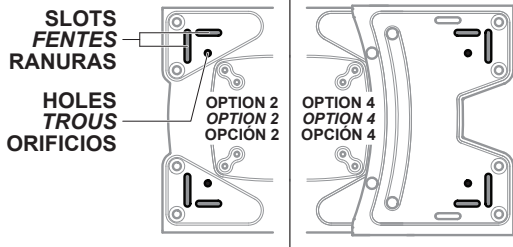
### OPTION 3 / OPTION 3 / OPCIÓN 3

- (X) 400mm x (Y) 100mm / (X) 400mm x (Y) 200mm

### OPTION 4 / OPTION 4 / OPCIÓN 4

- (X) 400mm - 600mm (Y) 75mm - 400mm

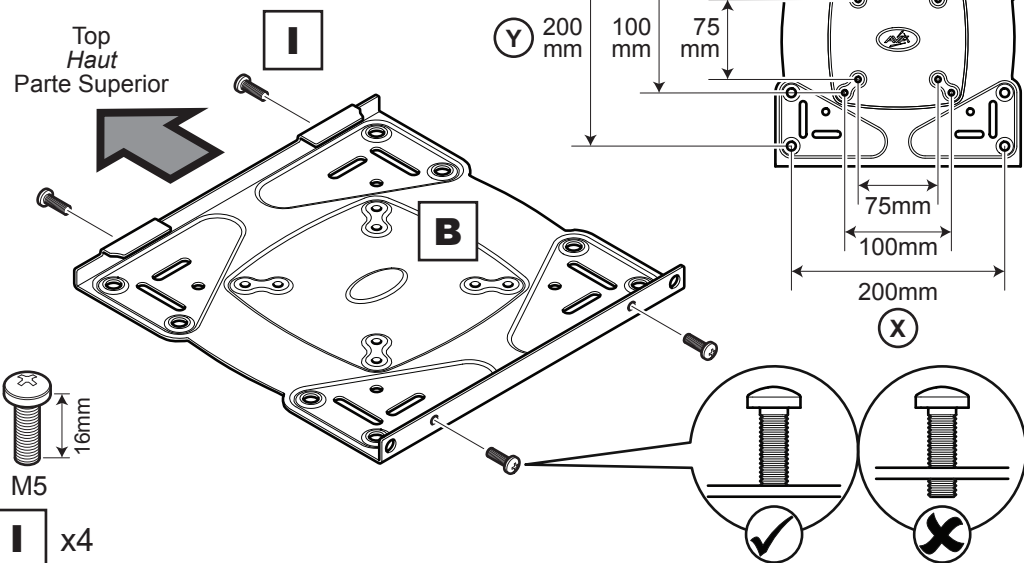
When attaching adaptors **D** you must always use **HOLES x4** and either of the **SLOTS**.  
Lorsque vous installez les adaptateurs **D**, vous devez toujours utiliser les **TROUS x4** et l'une ou l'autre des **FENTES**.  
Para colocar adaptadores **D** deberá siempre utilizar **ORIFICIOS x4** y alguna de las **RANURAS**.



Before you fully tighten the TV mounting plate please check that the mounting plate holes line up with the fixing holes on the back of your TV.  
Avant que vous ne vissiez complètement la plaque du support TV vérifiez svp que les trous de la plaque de support soient alignés avec les trous de fixation au dos de votre TV.  
Antes de fijar completamente la placa de montaje de TV verifique que los orificios

### OPTION 1 / OPTION 1 / OPCIÓN 1

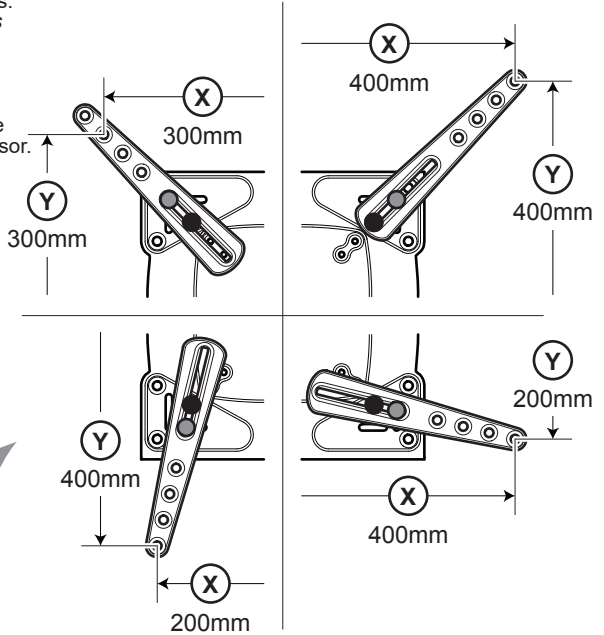
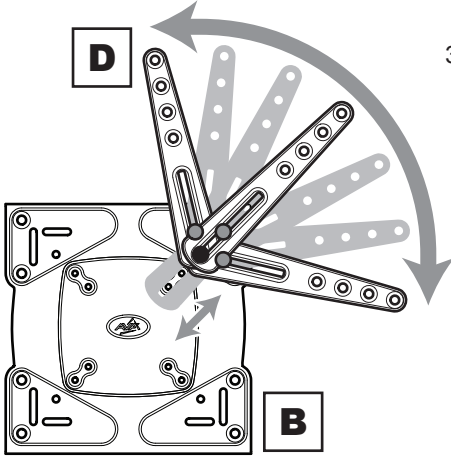
Top  
Haut  
Parte Superior



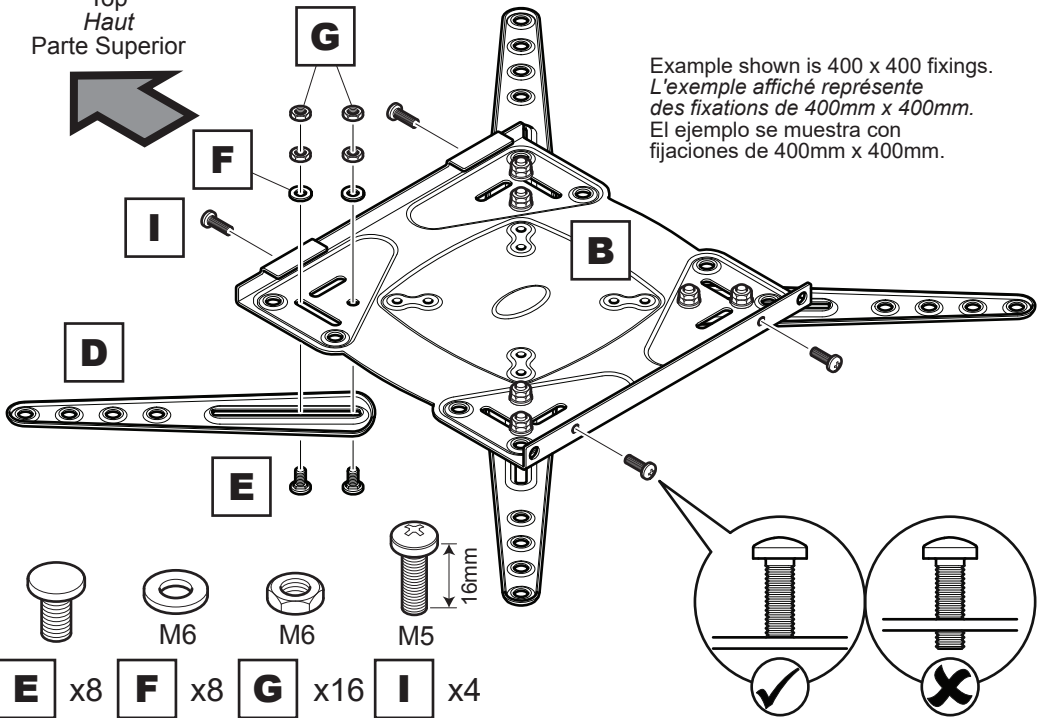
## OPTION 2 / OPTION 2 / OPCIÓN 2

Adaptors **D** can be fixed in different positions in the slots on Plate **B** to match your TV fixing holes.  
*Les adaptateurs **D** peuvent être fixés à différents endroits dans les encoches du plateau **B** afin de correspondre aux trous de fixation de votre téléviseur.*

Los adaptadores **D** pueden fijarse en diferentes posiciones en las ranuras de la placa **B** para que coincidan con los orificios de fijación de su televisor.



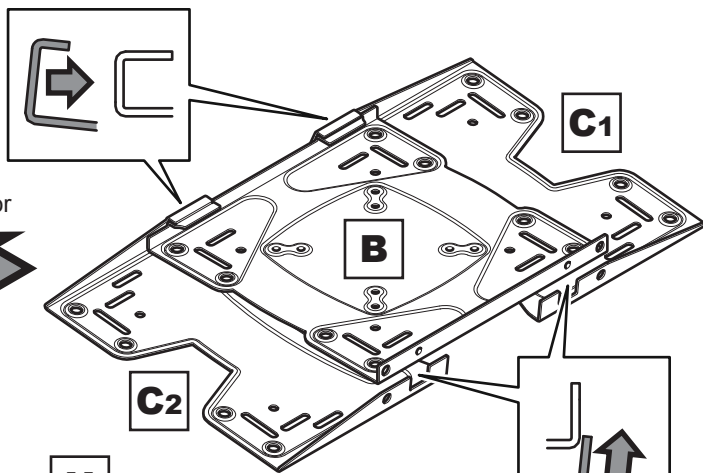
Top  
Haut  
Parte Superior



Before you use **OPTION 3** or **OPTION 4** you will need to follow the steps below.  
 Avant d'utiliser l'**OPTION 3** ou l'**OPTION 4**, vous devrez suivre les étapes suivantes.  
 Antes de utilizar la **OPCIÓN 3** o la **OPCIÓN 4**, tendrá que seguir los pasos que se indican a continuación.

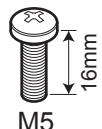
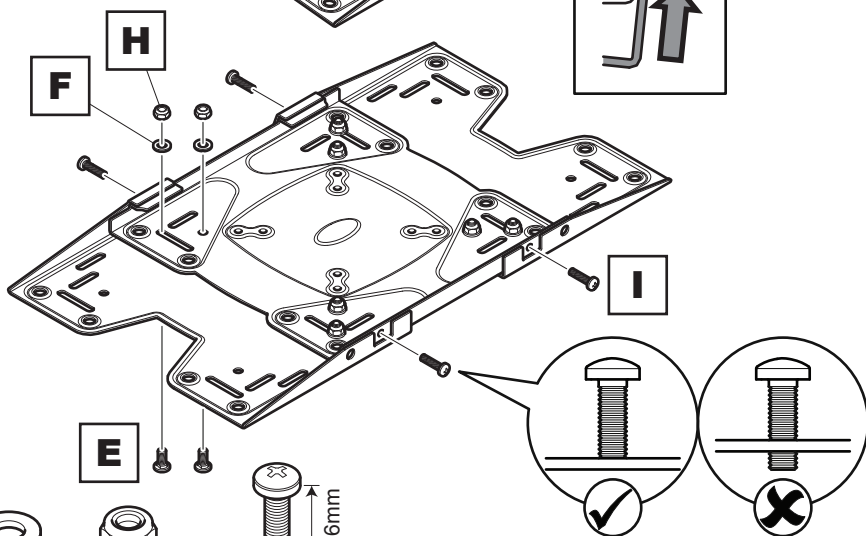
**i**

Top  
Haut  
Parte Superior



**ii**

Top  
Haut  
Parte Superior



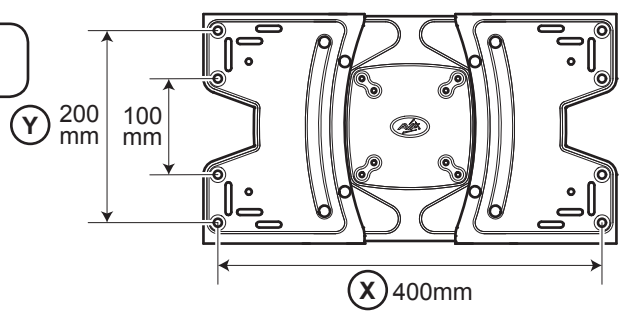
**E** x8

**F** x8

**H** x8

**I** x4

**OPTION 3 / OPTION 3 / OPCIÓN 3**



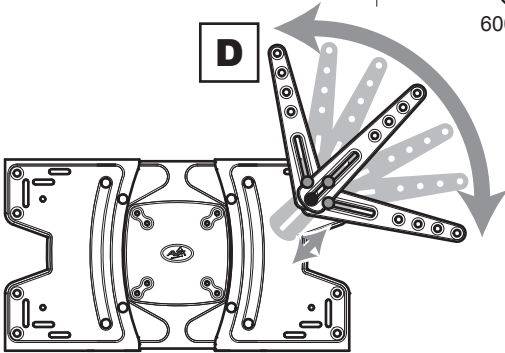
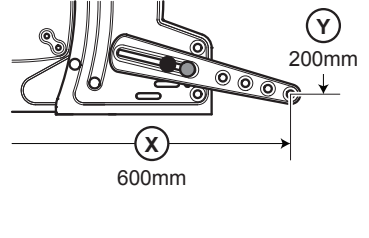
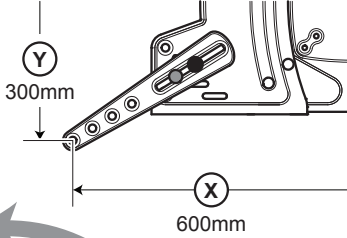
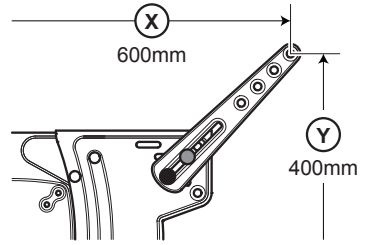
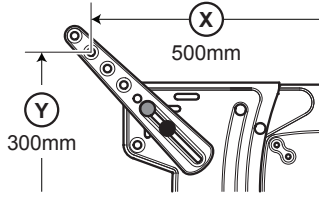


**OPTION 4 / OPTION 4 / OPCIÓN 4**

Adaptors **D** can be fixed in different positions in the slots in Plate **C1/C2** to match your TV fixing holes.

*Les adaptateurs **D** peuvent être fixés à différents endroits dans les encoches du plateau **C1/C2** afin de correspondre aux trous de fixation de votre téléviseur.*

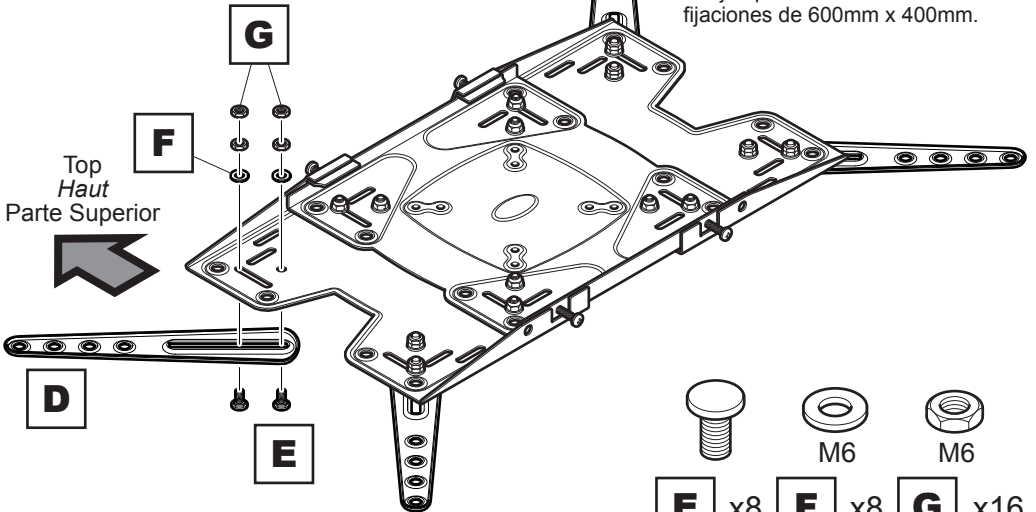
Los adaptadores **D** pueden fijarse en diferentes posiciones en las ranuras de la placa **C1/C2** para que coincidan con los orificios de fijación de su televisor.



**C1**

**C2**

Example shown is 600 x 400 fixings.  
*L'exemple affiché représente des fixations de 600mm x 400mm.*  
 El ejemplo se muestra con fijaciones de 600mm x 400mm.



Top  
 Haut  
 Parte Superior



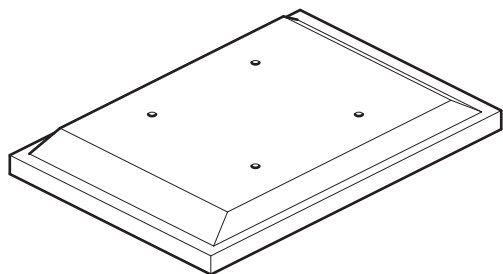
**E** x8   **F** x8   **G** x16

**3**

**Fitting the TV Mounting Plate**  
*Installation de la plaque de montage du téléviseur*  
**Fijando La Placa De Montaje De TV**

**No Spacers**  
*Pas de séparateur*  
**Sin espaciadores**

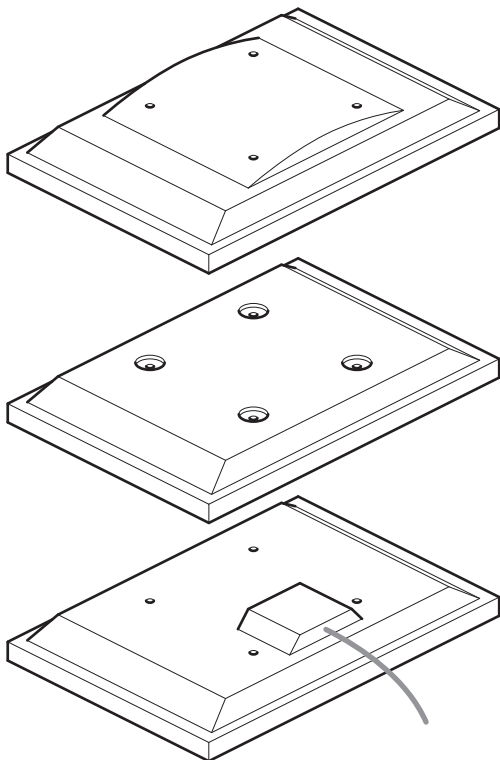
For TVs with flat / unobstructed back  
*Pour des téléviseurs aux dos plats et non obstrués*  
 Para TVs con la parte posterior plana / sin obstáculos



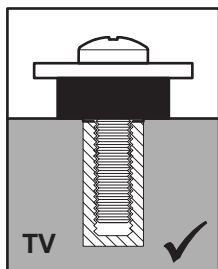
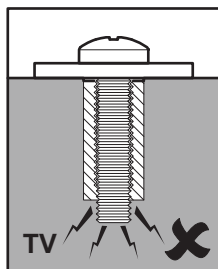
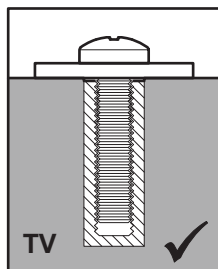
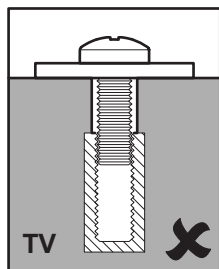
**Spacers**  
*Séparateurs*  
**Espaciadores**

**K1/K2**

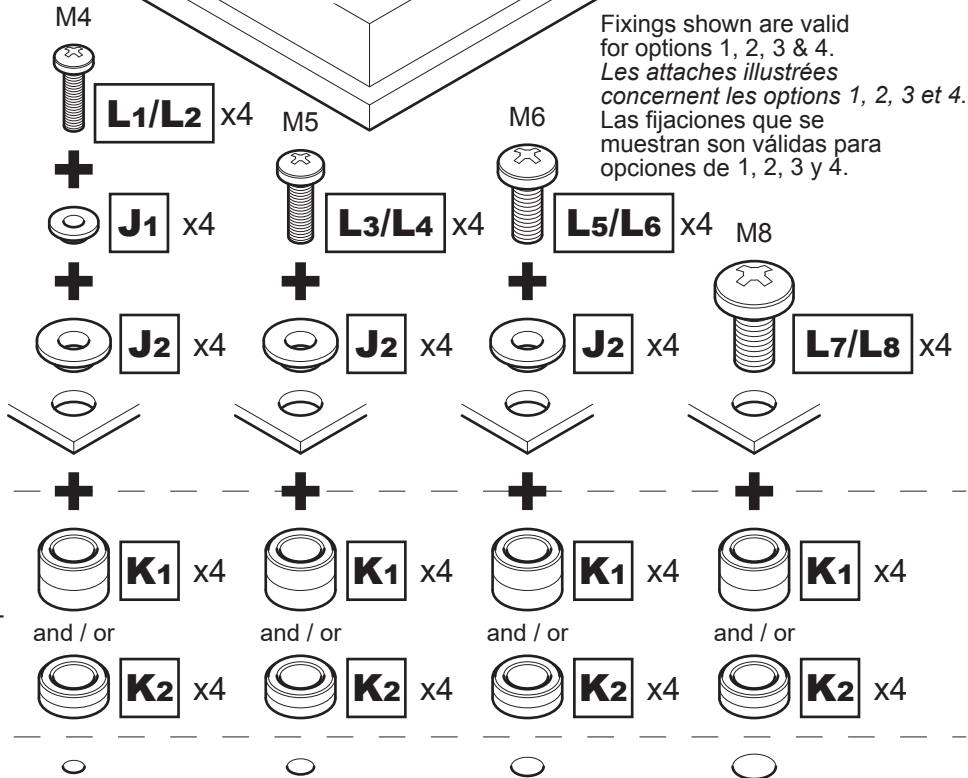
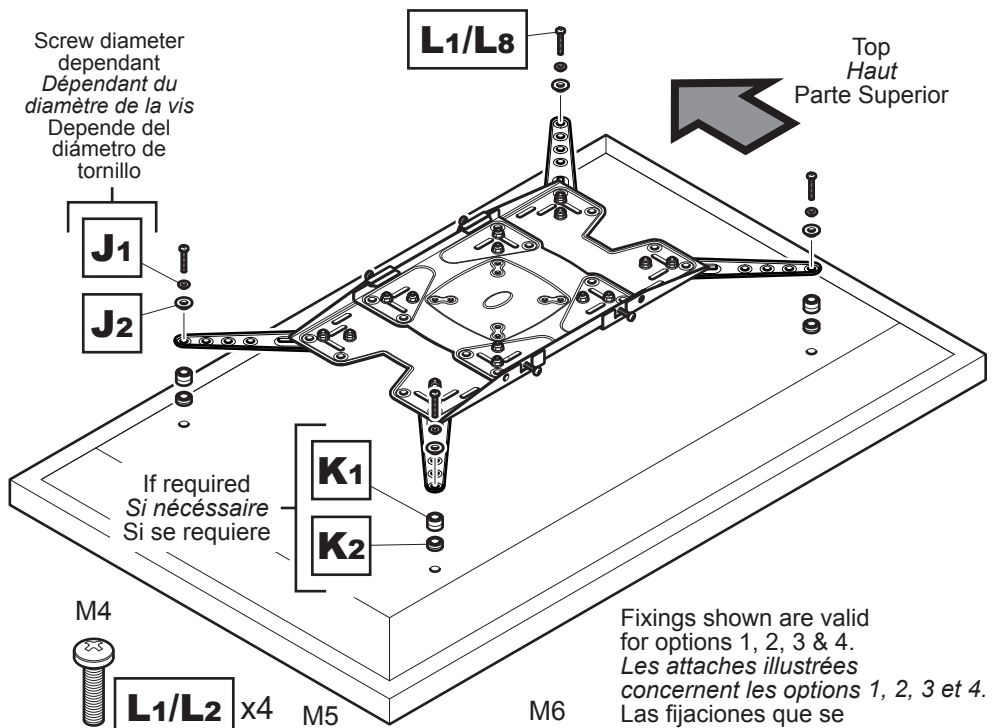
For TVs with irregular / obstructed back  
*Pour des téléviseurs aux dos irréguliers et non obstrués*  
 Para TVs con la parte posterior irregular / con obstáculos



**WARNING / AVERTISSEMENT / ADVERTENCIA**



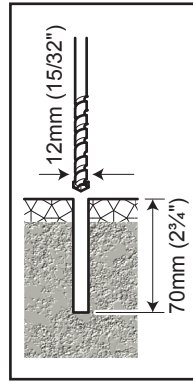
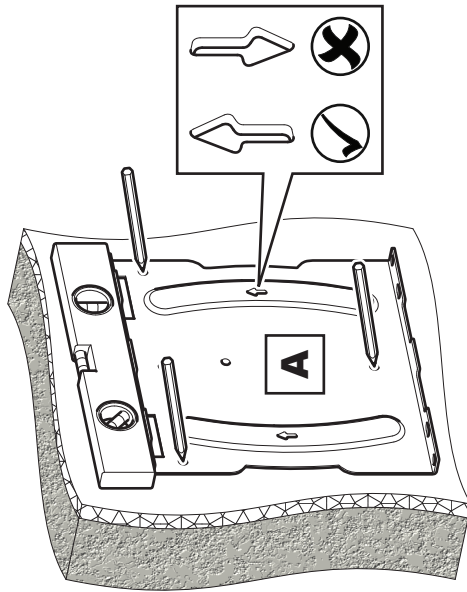
After completing step 3 you will have fittings left over, please keep for future reference.  
*Après avoir complété l'étape 3 il vous restera des pièces d'assemblage, conservez-les.*  
 Después de completar el paso 3 usted tendrá conexiones sobrantes, por favor guarde para futura referencia.



Attach the bracket to the back of your TV using suitable screw, reducer and spacer combinations.  
*Attachez l'applique au dos de votre téléviseur en utilisant une combinaison de vis, de séparateurs et de joints adaptés.*

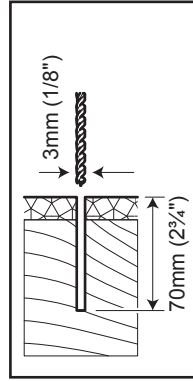
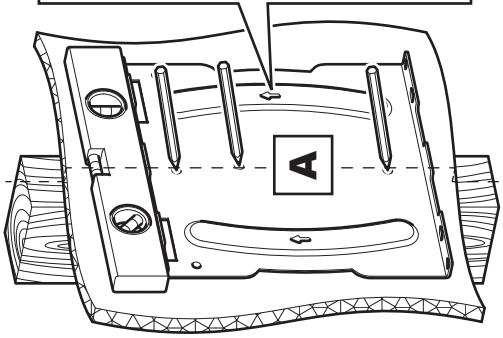
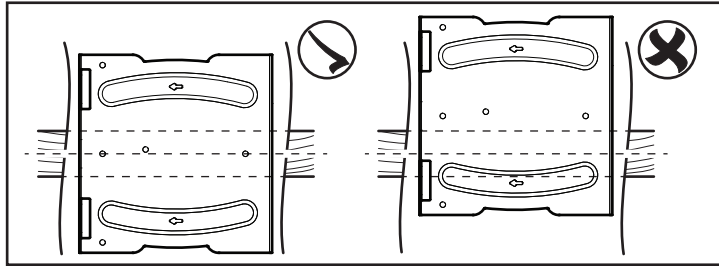
Coloque los soportes a la parte posterior de su TV usando la combinación adecuada de tornillo, reductor y espaciador.

Solid Wall / Mur solide / Pared sólida



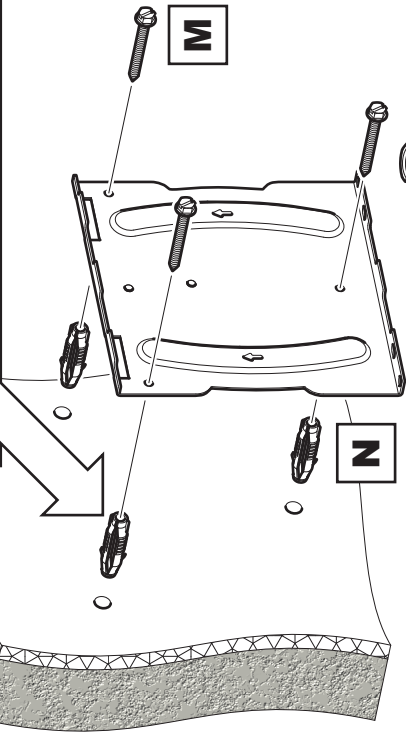
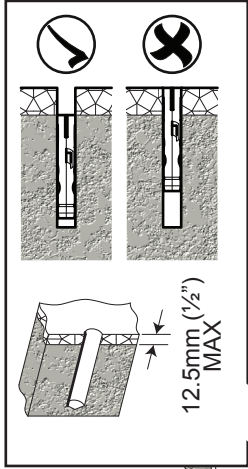
Remove Dust from Hole  
 Retirez la poussière du trou  
 Elimine el polvo del agujero

Wood Stud / Latte de bois / Viga de madera



Ensure bracket is in the centre of the wood stud  
 Assurez-vous que l'appuie est au centre de la latte de bois  
 Asegúrese de que el soporte está en el centro de la viga de madera





Lubricate screw thread with soap  
*Lubrifiez le pas de vis avec du savon*  
 Lubrique la rosca del tornillo con jabón

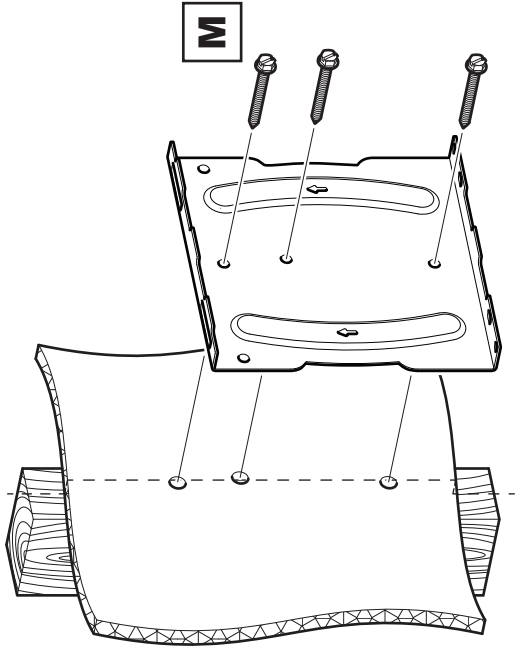
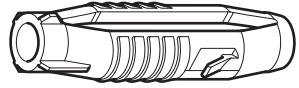
DO NOT overtighten screws.  
 Tighten screws by hand only  
*Ne serrez pas trop les vis.*  
*Visser à la main seulement*  
 NO sobre apriete los tornillos.  
 Apriete los tornillos sólo a mano



**M** x3

**N** x3

x3



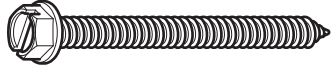
Lubricate screw thread with soap  
*Lubrifiez le pas de vis avec du savon*  
 Lubrique la rosca del tornillo con jabón

DO NOT overtighten screws.  
 Tighten screws by hand only  
*Ne serrez pas trop les vis.*  
*Visser à la main seulement*  
 NO sobre apriete los tornillos.  
 Apriete los tornillos sólo a mano



**M** x3

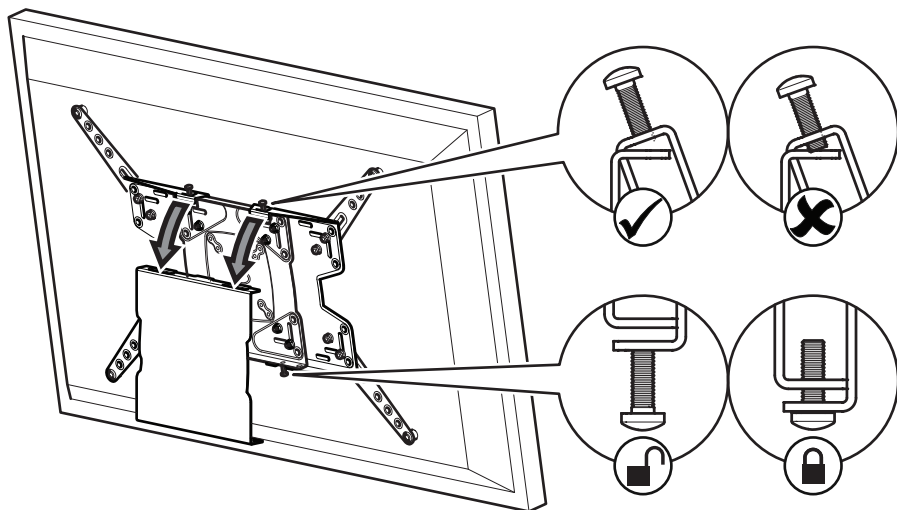
x3



# 5

## Connecting the TV Connecter le téléviseur Conectando la TV

Attaching and Locking  
*Fixer et verrouiller*  
Sujetando y  
Asegurando



TV Levelling  
*Mettre au niveau  
votre téléviseur*  
Nivelación de TV

