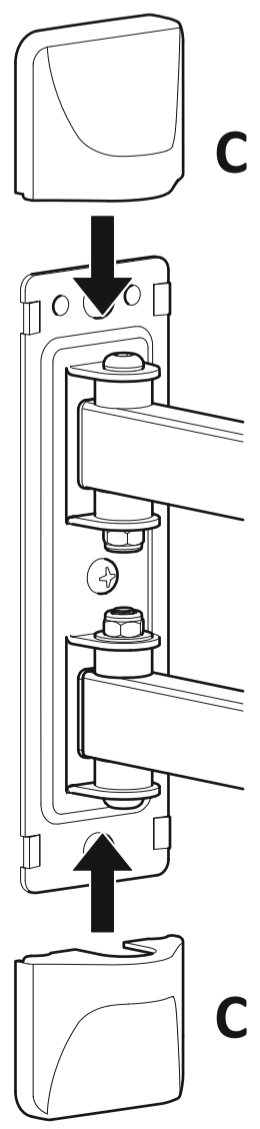
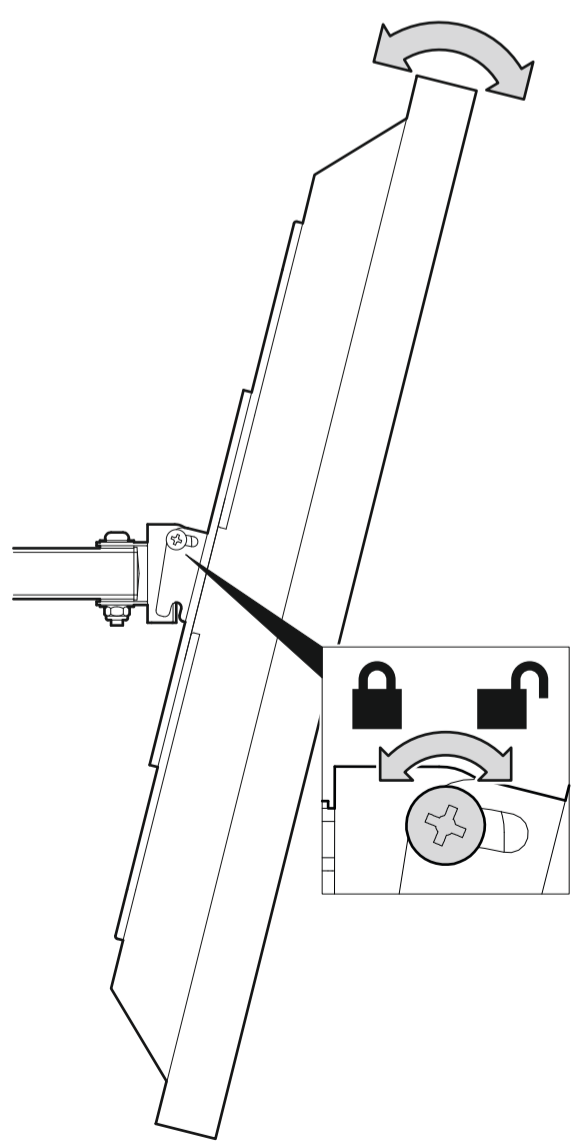


4 Fitting the Wall Bracket Covers
 Installation des couvercles des supports muraux
 Fijando Las Cubiertas Del Soporte De Pared

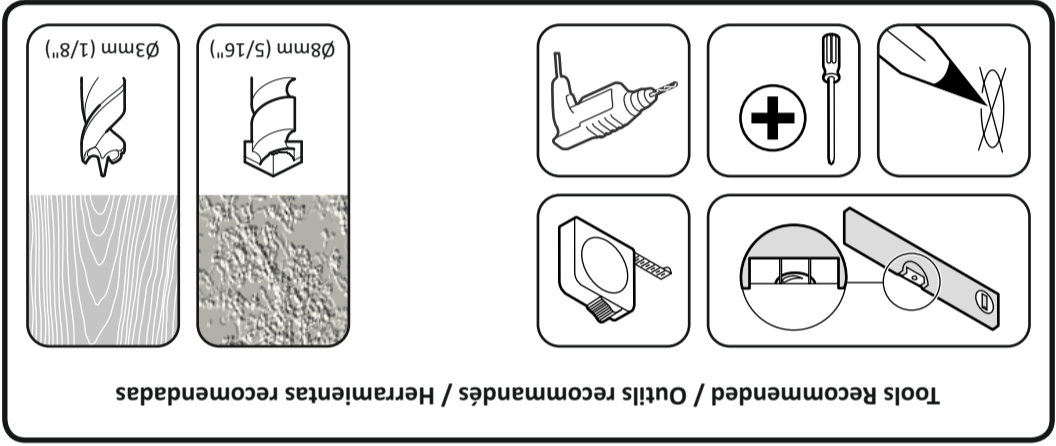


5 Lock tilt
 Vérouiller l'inclinaison
 Cerradura de la función de inclinación

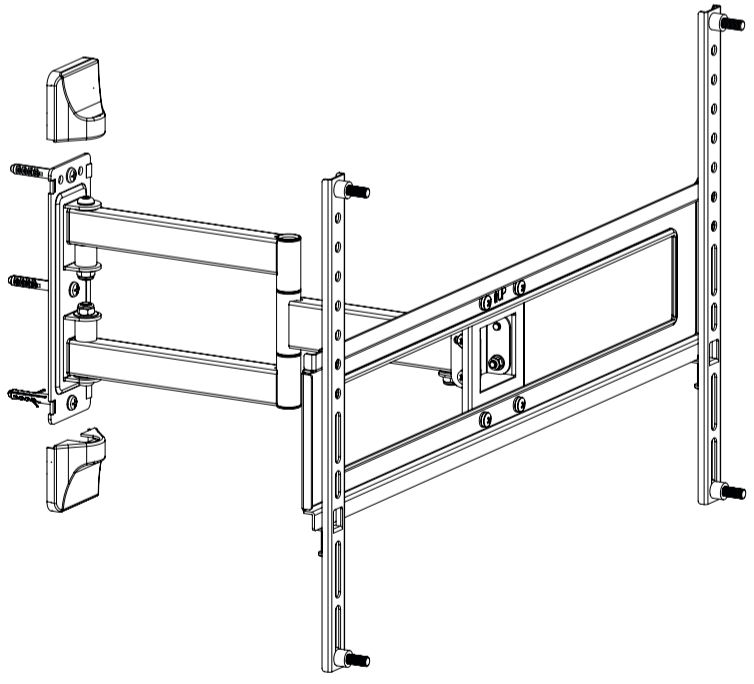


Comprebe periódicamente que todos los tornillos y tuercas están apretados.
 de este producto en una pared inadecuada.
 AVF no acepta ninguna responsabilidad por cualquier daño o pérdida causada por la instalación y carece de todo los servicios (gas, electricidad, agua, etc.).
 Es la responsabilidad del instalador de asegurarse de que la pared de montaje es de un nivel adecuado y podrá llevar al fracaso y lesiones personales.
 Este producto está diseñado para el uso en el interior solamente. El uso de este producto en el exterior No necesitará todas estas partes, espere que sobren algunas según las especificaciones de su TV. El contenido puede variar de la fotografía / ilustración.
 Conserve todos los envasados en caso de que el soporte tenga que ser devuelto.
 Veuillez vérifier régulièrement que tous les écrous et les boulons sont bien serrés.
 produit dans un mur en déçà de ces critères.
 AVF n'acceptera aucune responsabilité pour tout dommage ou perte causée par l'installation du tout câblage (ex : gaz, électricité, eau etc....)
 Il est de la responsabilité de l'installateur de s'assurer que les murs soient aux critères requis et vides de et de possibles accidents.
 Ce produit est à utiliser à l'intérieur uniquement. Utiliser ce produit à l'extérieur causera des défaillances caractéristiques de votre téléviseur.
 Vous n'aurez pas besoin de toutes ces pièces, attendez-vous donc à ce qu'il reste des pièces selon les Les contenus peuvent varier de la photographie/illustrations.
 Conserver les emballages si l'applique a besoin d'être ramené.

Periodically check all nuts and bolts are tight.
 standard wall.
 AVF accept no responsibility for any damage or loss caused by installing this product in a sub of any services (eg gas, electricity, water etc).
 It is the responsibility of the installer to ensure that the mounting wall is of a suitable standard and void personal injury.
 This product is intended for indoor use only. Use of this product outdoors could lead to failure and of your TV.
 You will not need all these parts, so expect there to be some left over depending upon the specification Contents may vary from photography/illustrations.
 Retain all packaging in case the bracket needs to be returned.



English language / Langue Française / Idioma Español
467773 rev00



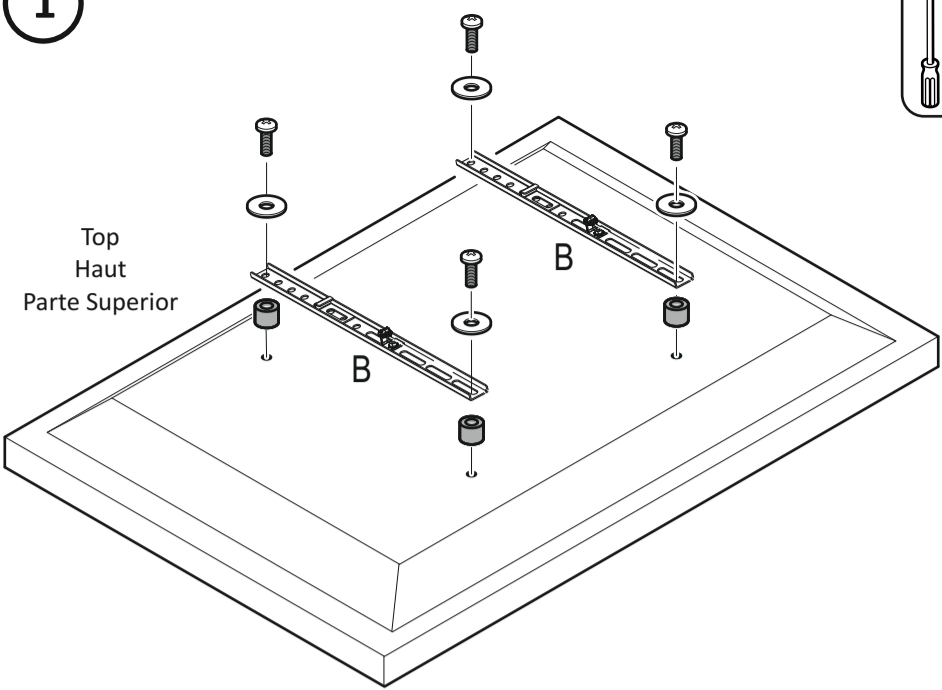
STOP Read through **ALL** instructions before commencing installation.
 If you have any questions about this product or issues with installation contact the customer services help line before returning this product to the store.

ARRETEZ -VOUS Lisez toutes les instructions avant de débuter l'installation.
 Si vous avez des questions sur ce produit ou sur son installation, contactez le service d'assistance clientèle avant de renvoyer le produit au magasin.

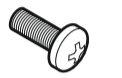
ALTO Lea todas las instrucciones antes de empezar la instalación.
 Si usted tiene alguna pregunta acerca de este producto o problemas con la instalación contacte los servicios de ayuda al cliente antes de devolver este producto a la tienda.

CUSTOMER SERVICES HELP LINE NUMBER:
 NUMÉRO DE L'ASSISTANCE CLIENT:
 NUMERO DE SERVICIO DE ATENCION AL CLIENTE:
1-800 667 0808 (USA)

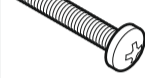
66lbs
30kg

1

Top
Haut
Parte Superior

D1x4

M6 x 12mm

D2x4

M6 x 30mm

D3x4

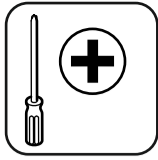
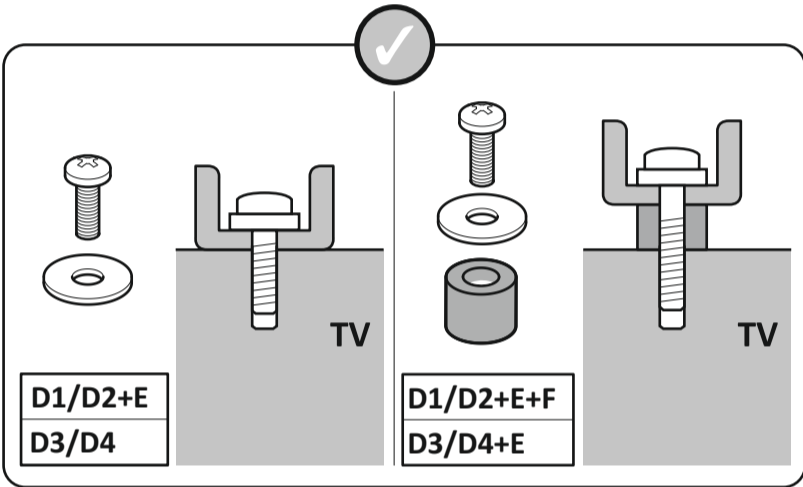
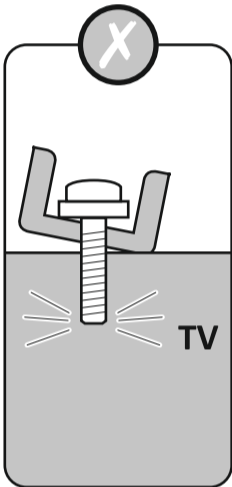
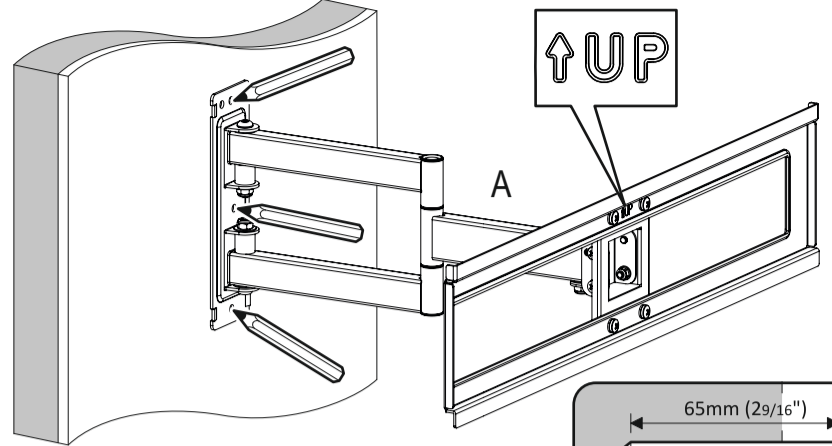
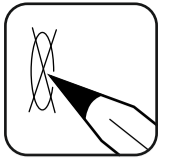
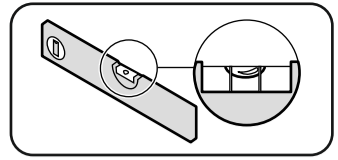
M8 x 12mm

D4x4

M8 x 30mm

Ex4

M6

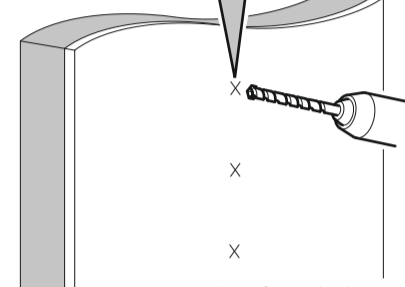
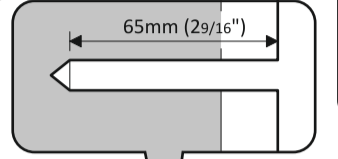
Fx8**2**

Ø8mm (5/16")

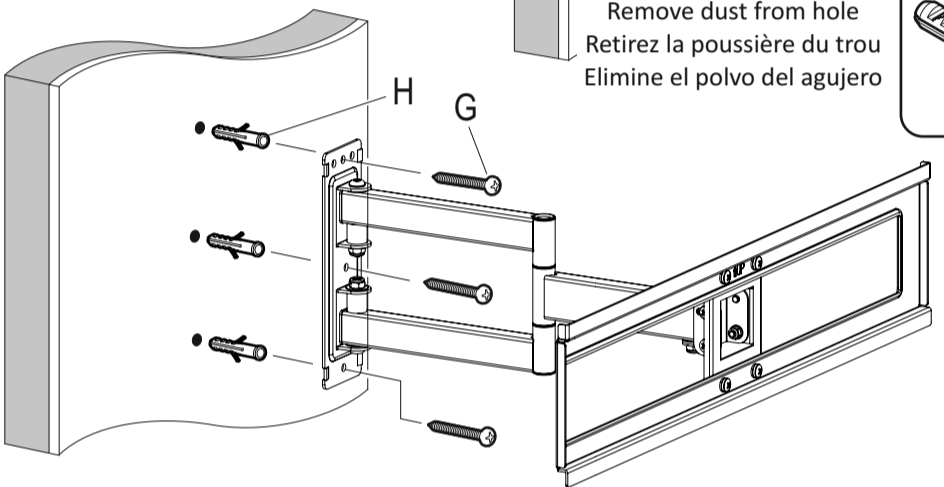
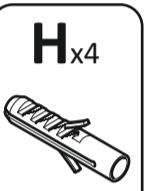
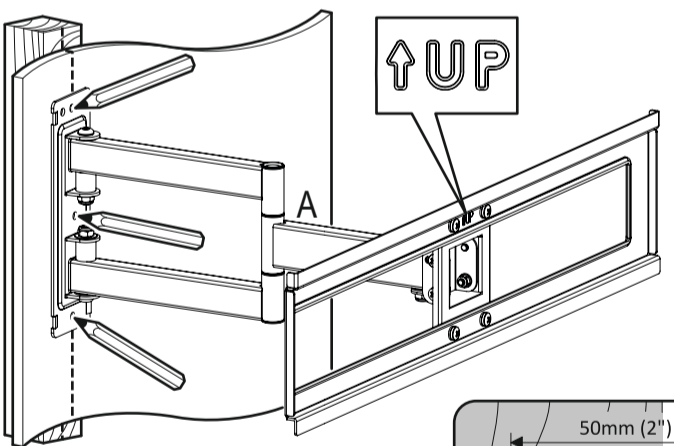
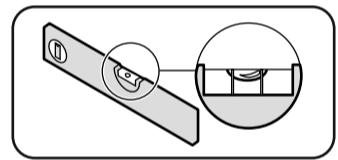
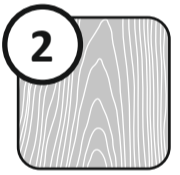


Lubricate screw thread with soap
Lubrifiez le pas de vis avec du savon
Lubrique la rosca del tornillo con jabón

! DO NOT overtighten
Ne serrez pas trop fort
No apriete demasiado

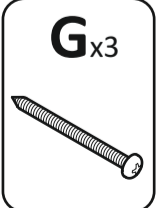
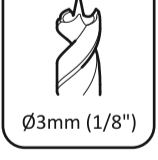
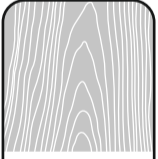
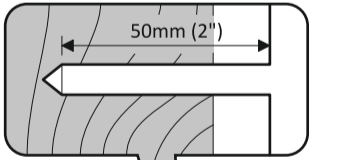
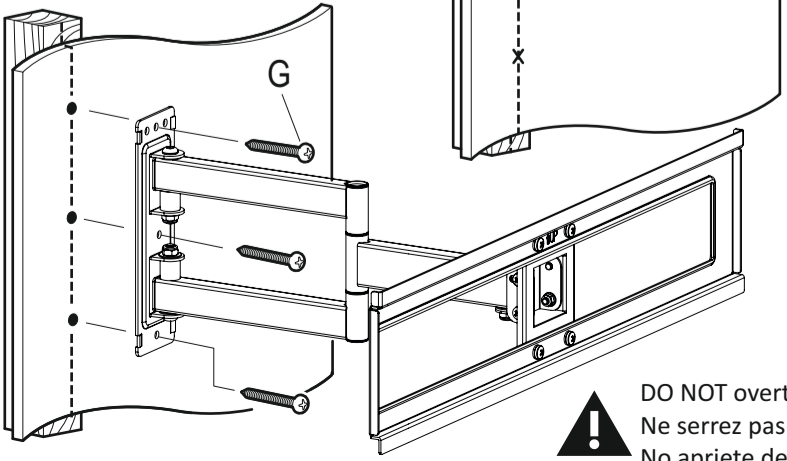


Remove dust from hole
Retirez la poussière du trou
Elimine el polvo del agujero

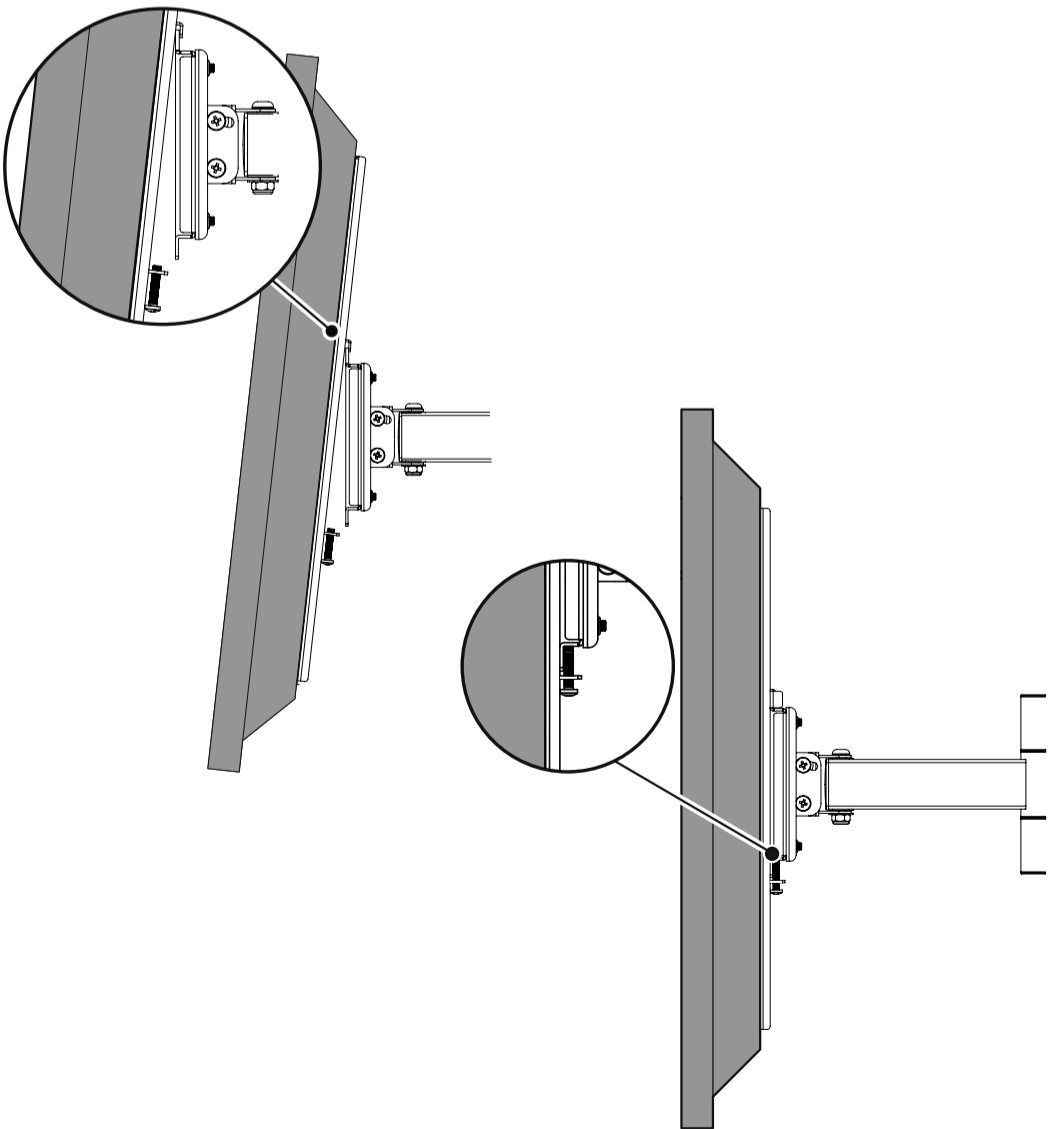
**2**

Ensure bracket is in the centre of the wood stud
Assurez-vous que l'applique est au centre de la latte de bois
Asegúrese de que el soporte está en el centro de la viga de madera

Lubricate screw thread with soap
Lubrifiez le pas de vis avec du savon
Lubrique la rosca del tornillo con jabón

**3**

Connect the TV / Connecter le téléviseur / Conecte la TV



! DO NOT overtighten
Ne serrez pas trop fort
No apriete demasiado