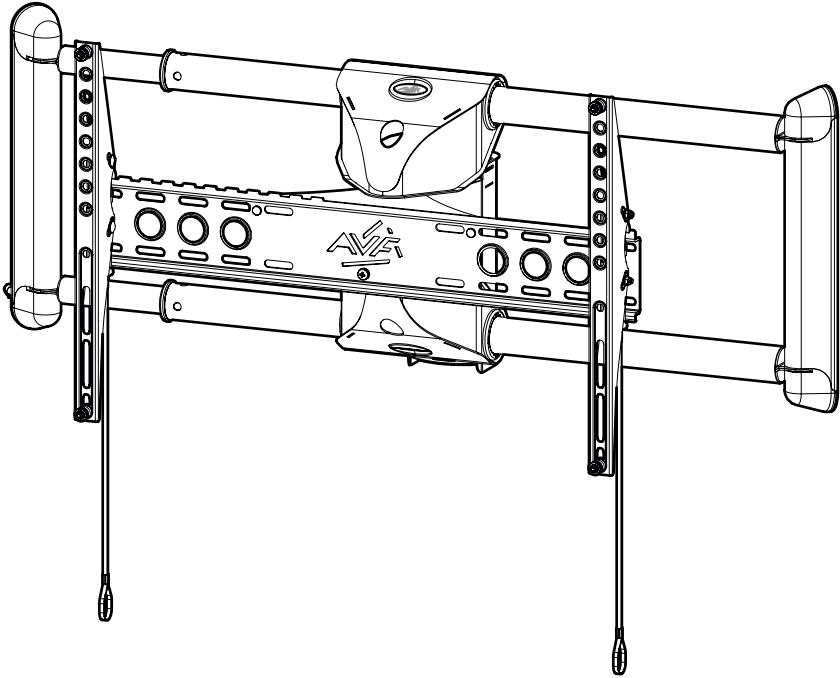


467732 rev00



*Lea todas las instrucciones antes de empezar la instalación.  
Si usted tiene alguna pregunta acerca de este producto o problemas con la  
instalación contacte los servicios de ayuda al cliente antes de devolver este  
producto a la tienda.*

**NUMERO DE SERVICIO DE ATENCION AL CLIENTE:**

**+44 (0) 333 320 0463 (UK)**

**1-800 667 0808 (USA)**



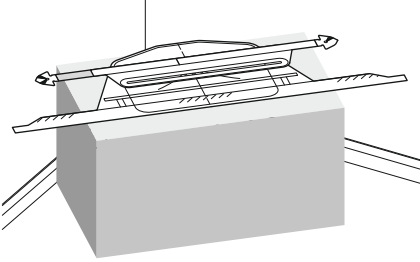
**AVF Group Ltd.** Hortonwood 30, Telford, Shropshire, TF1 7YE, England  
**AVF Group, Inc.** 2775 Broadway, Cheektowaga, Buffalo, New York, 14227 USA  
[www.avfgroup.com](http://www.avfgroup.com)

## Ensambladura General

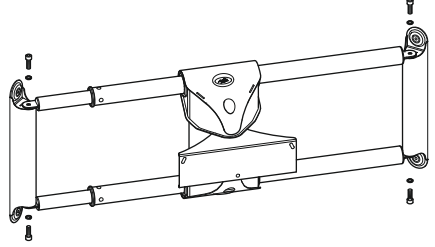


### Instalación De 2 Personas Recomendado

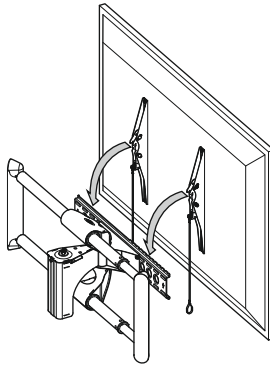
Determinar la posición de la TV y del esquinero



Encajar el brazo de soporte del montaje



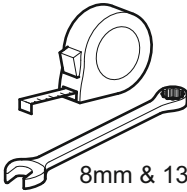
Conectar la TV



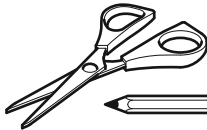
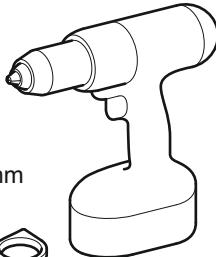
## Herramientas recomendadas



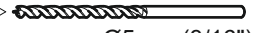
Detector de vigas de madera



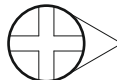
8mm & 13mm



Ø12mm (15/32")  
Masonería



Ø5mm (3/16")  
Madera



## Índice

**1** Mida los orificios de su TV, lo ancho y lo alto

**2** Colocación del soportes de TV

**3** Determinar la posición de la TV y del esquinero

**4** Determinar la altura de la TV y del esquinero

**5** Encaje del brazo de soporte del montaje

**6** Colocación del soporte de TV

**7** Conectando la TV

Conserve todos los envasados en caso de que el soporte tenga que ser devuelto.

El contenido puede variar de la fotografía / ilustración.

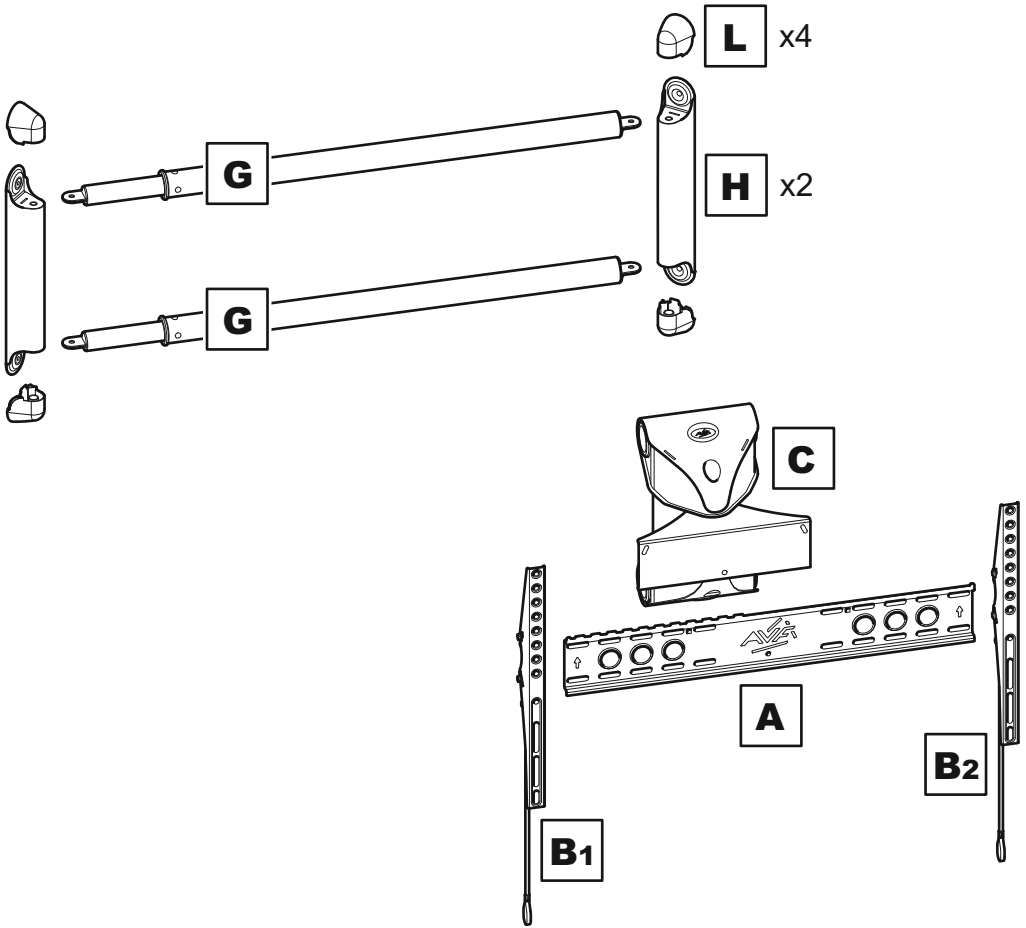
No necesitará todas estas partes, espere que sobren algunas según las especificaciones de su TV.

Este producto está diseñado para el uso en el interior solamente. El uso de este producto en el exterior podría llevar al fracaso y lesiones personales.

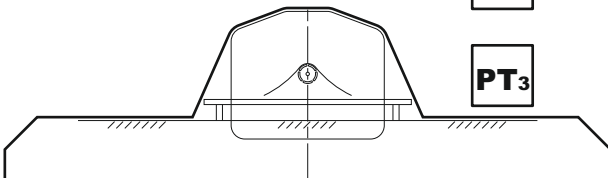
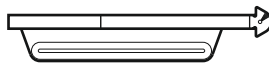
Es la responsabilidad del instalador de asegurarse de que la pared de montaje es de un nivel adecuado y carece de todo los servicios (gas, electricidad, agua, etc.).

AVF no acepta ninguna responsabilidad por cualquier daño o pérdida causada por la instalación de este producto en una pared inadecuada.

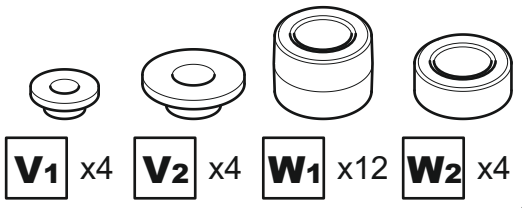
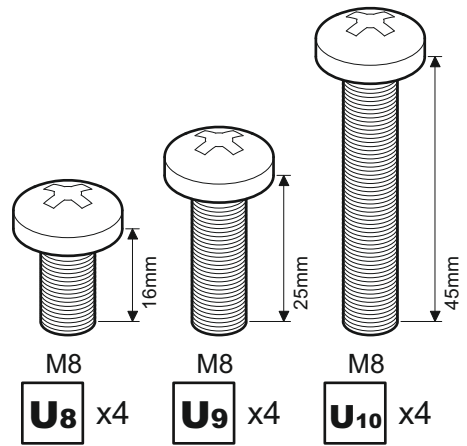
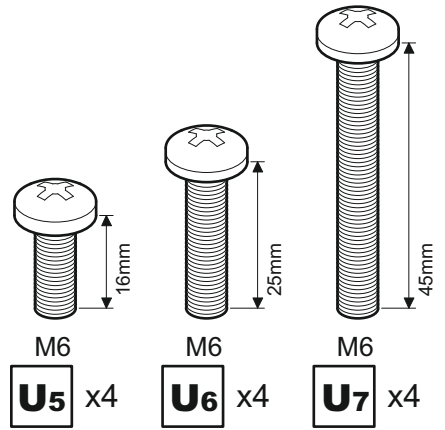
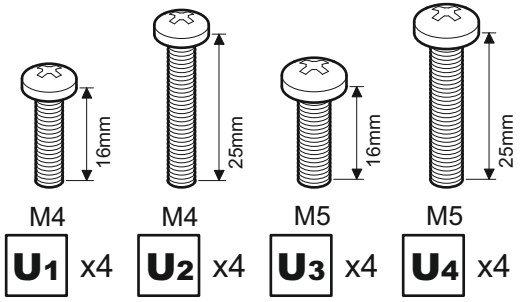
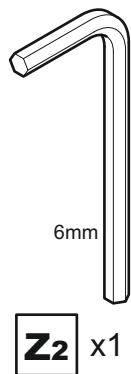
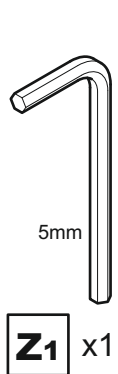
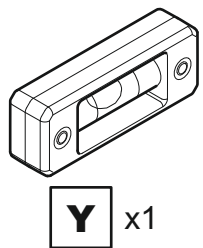
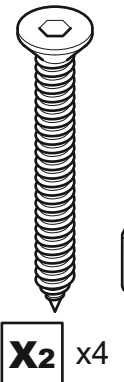
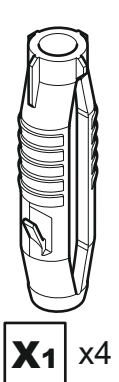
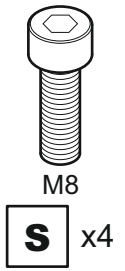
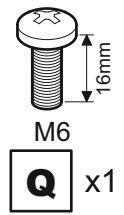
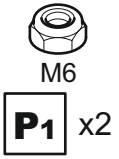
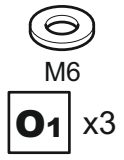
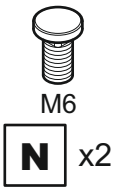
# Piezas en la Caja



## Plantillas

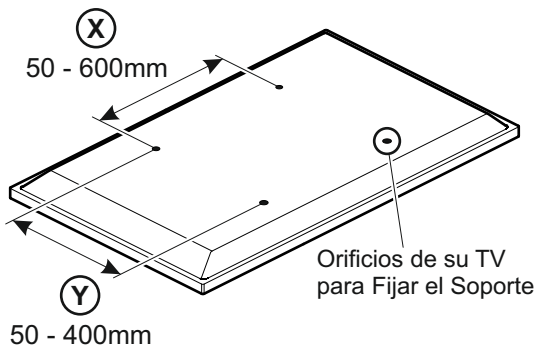


Tornillos, Reductores y Espaciadores para TV

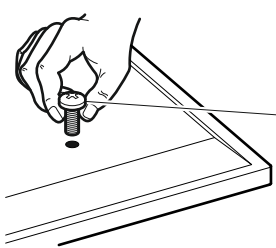


# 1

Mida los orificios de su TV, lo ancho y lo alto



Si la anchura (X) es mayor que 600mm o la altura de (Y) es mayor que 400mm **DETENGA** la instalación inmediatamente y póngase en contacto con la línea de ayuda al cliente



M4 =	U <sub>1</sub> /U <sub>2</sub>
M5 =	U <sub>3</sub> /U <sub>4</sub>
M6 =	U <sub>5</sub> -U <sub>7</sub>
M8 =	U <sub>8</sub> -U <sub>10</sub>

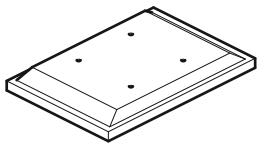
Se le proporciona con 4 diámetros de tornillos de fijación para su TV: **M4, M5, M6 y M8**. Determine el diámetro del tornillo que le quede a su TV y recuérdelo para el paso 2.

# 2

Colocación del soportes de TV

Sin espaciadores

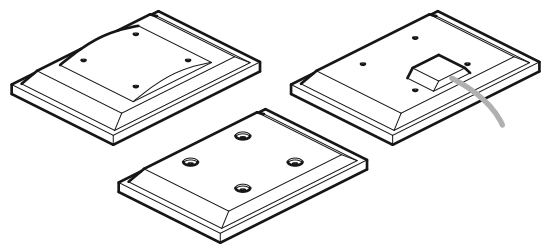
Para TVs con la parte posterior plana / sin obstáculos



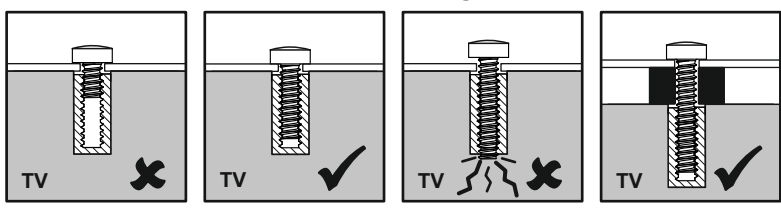
Espaciadores

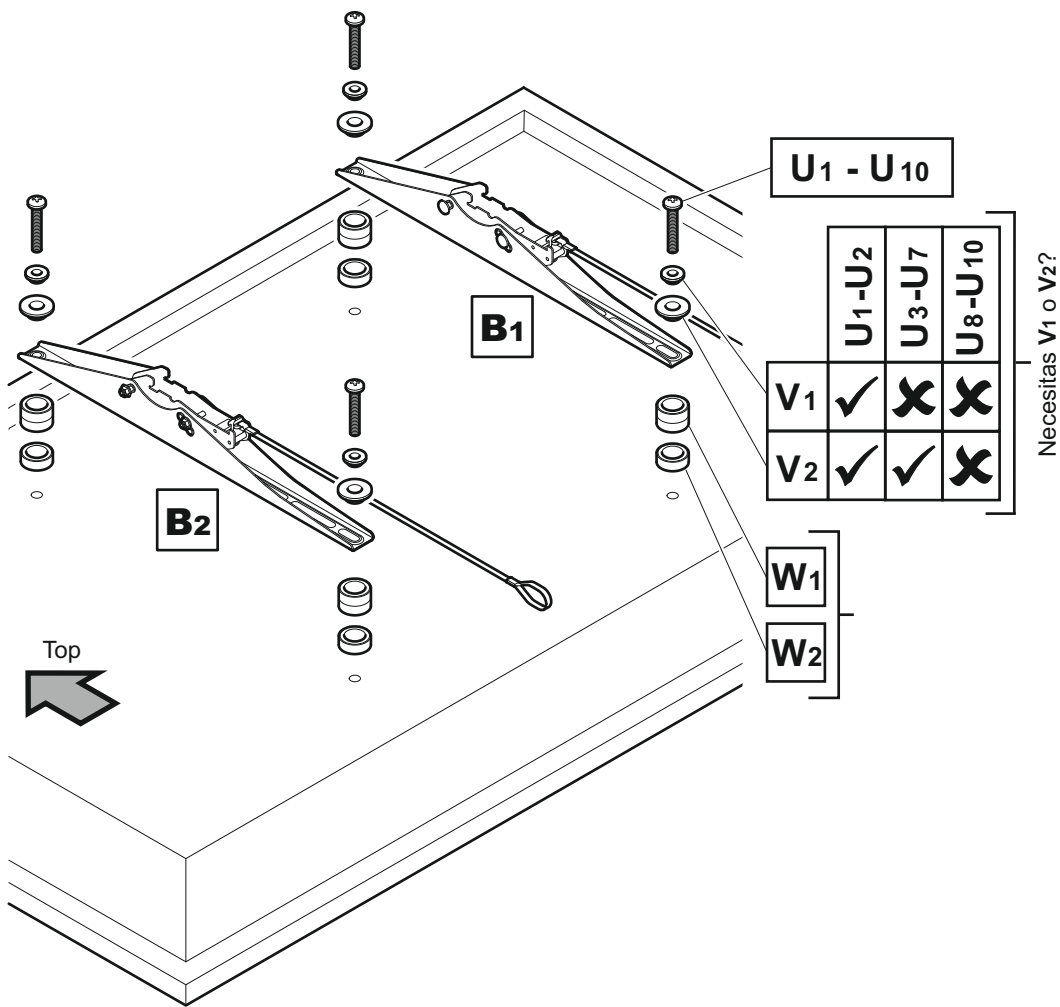
W<sub>1</sub>/W<sub>2</sub>

Para TVs con la parte posterior irregular / con obstáculos



## ADVERTENCIA





Coloque los soportes a la parte posterior de su TV usando la combinación adecuada de tornillo, reductor y espaciador.

# 3

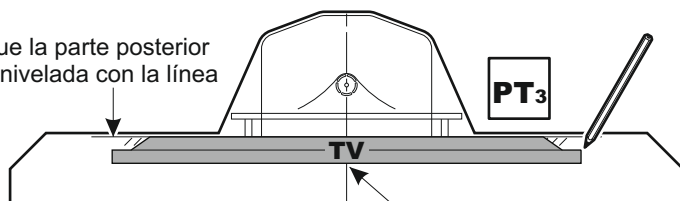
## Determinar la posición de la TV y del esquinero



Utilice las plantillas **PT<sub>1</sub>**, **PT<sub>2</sub>** y **PT<sub>3</sub>** para ayudarlo a ubicar su TV y esquinero de forma adecuada

**i** Coloque su TV en la plantilla **PT<sub>3</sub>** y trace una línea alrededor, luego corte por dicha línea

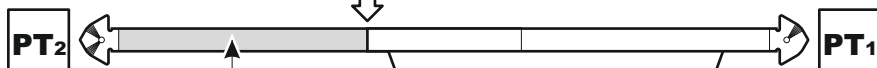
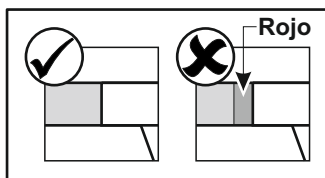
Asegúrese que la parte posterior de la TV esté nivelada con la línea



Asegúrese que su TV esté centrada

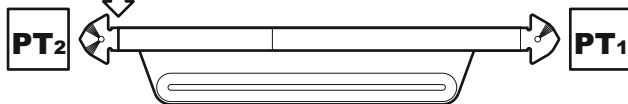
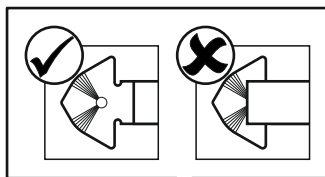
**ii** Coloque la plantilla **PT<sub>1</sub>** encima de la **PT<sub>2</sub>**

**Abertura máxima**



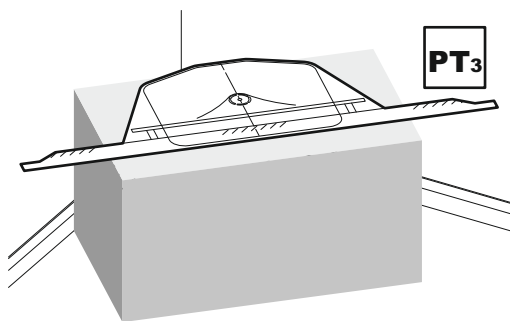
El verde representa el rango completo de extensión

**Cierre máximo**



**iii** Coloque la **PT<sub>3</sub>** aproximadamente en el lugar en que desee colocar su TV y esquinero.

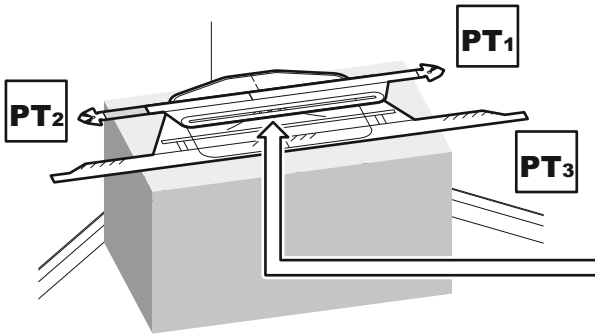
Si la coloca en la parte superior de la caja de regalo, podrá marcar su pared con mayor precisión.



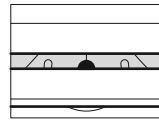
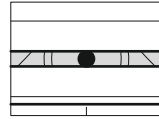


**iv**

Coloque **PT<sub>1</sub>** y **PT<sub>2</sub>** encima de **PT<sub>3</sub>**



Asegúrese que el orificio entre en la ranura



**v**

Extienda **PT<sub>1</sub>** y **PT<sub>2</sub>** hasta que hagan contacto con la pared.

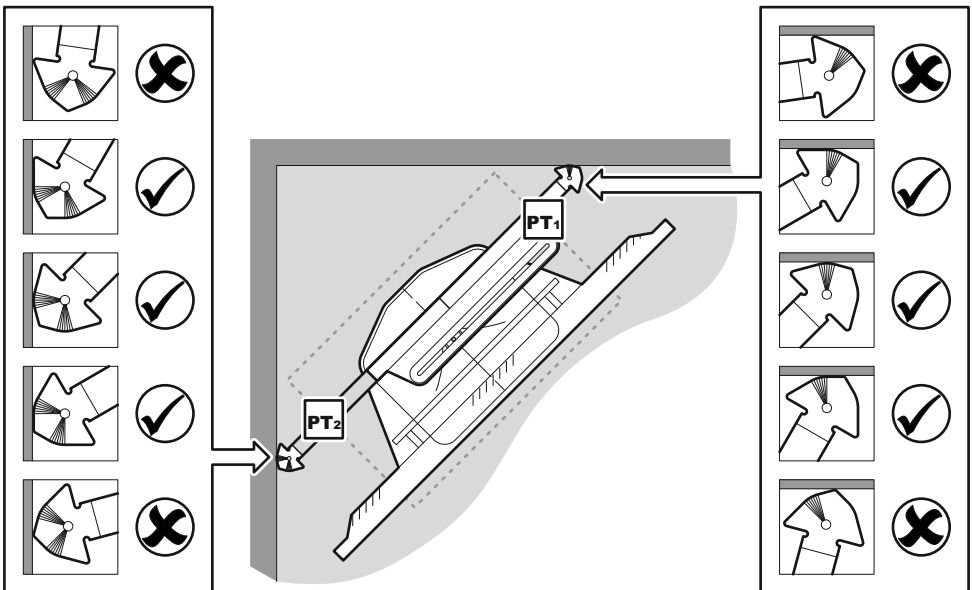
Tener en cuenta: sólo es posible amarrar su esquinero a una **pared sólida** o a una **pared con estructura de madera**. Si lo adjunta a una **pared con estructura de madera**, la ubicación de los remaches de madera determinarán el lugar en que puede colocar **PT<sub>1</sub>** y **PT<sub>2</sub>**.

Si **PT<sub>1</sub>** y **PT<sub>2</sub>** están en su extensión máxima, es posible que visualice parte del brazo de soporte del montaje cuando vea su TV. Sin embargo, habrá más movimiento.

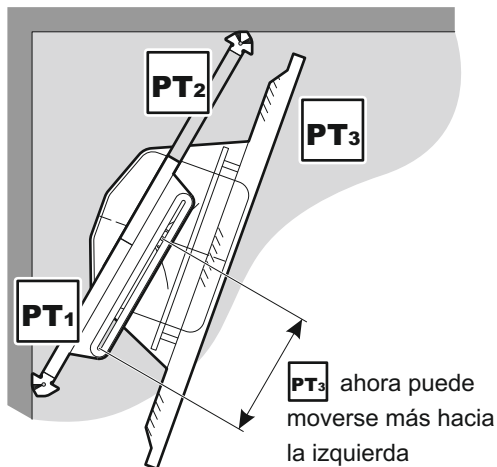
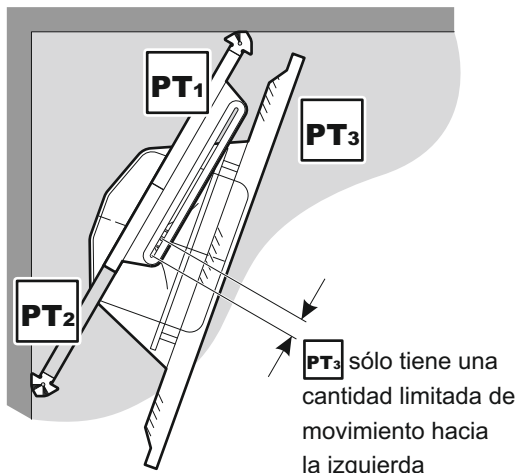
Si **PT<sub>1</sub>** y **PT<sub>2</sub>** están en su extensión mínima, es posible que no visualice parte del brazo de soporte del montaje cuando vea su TV. Sin embargo, habrá menos movimiento.

Tenga esto en cuenta cuando ubique **PT<sub>1</sub>** y **PT<sub>2</sub>**.

El diagrama a continuación muestra la forma en que los extremos de **PT<sub>1</sub>** y **PT<sub>2</sub>** deben hacer contacto con la pared.

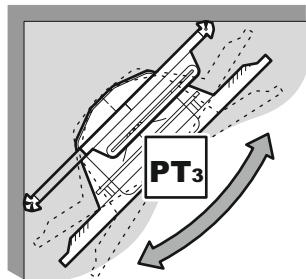


Puede girar **PT<sub>2</sub>** 180° y voltear **PT<sub>1</sub>** para que su TV pueda moverse aún más en otra dirección. El ejemplo le muestra cómo obtener mayor movimiento hacia la izquierda, si se intercambian **PT<sub>1</sub>** y **PT<sub>2</sub>**.

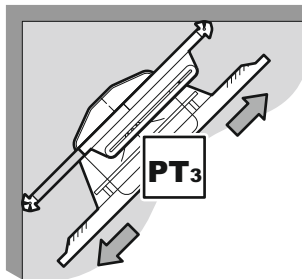


**vi** Gire y deslice **PT<sub>3</sub>** para asegurarse que no haya colisiones. Asegúrese siempre que el orificio esté dentro de la ranura, ver paso **iv**.

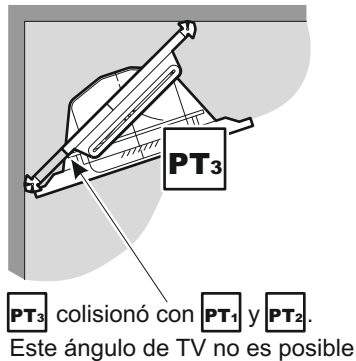
**Girar**



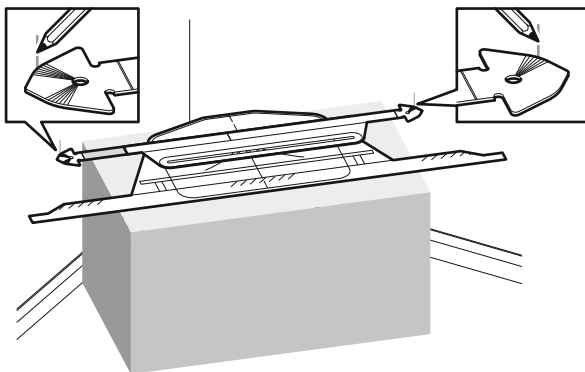
**Deslizar**



**Colisionar**



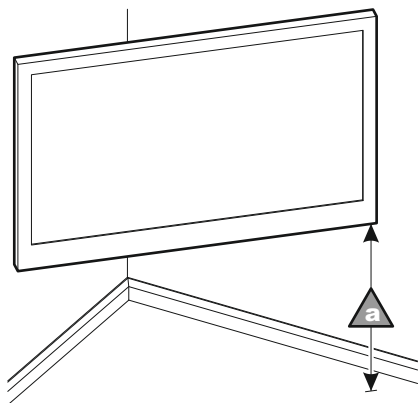
**vii** Una vez que haya elegido la posición de su TV y esquinero, pegue con cinta **PT<sub>1</sub>**, **PT<sub>2</sub>** y **PT<sub>3</sub>** de forma conjunta. Marque en la pared donde **PT<sub>1</sub>** y **PT<sub>2</sub>** hacen contacto con la misma mediante el uso de las líneas como guía.



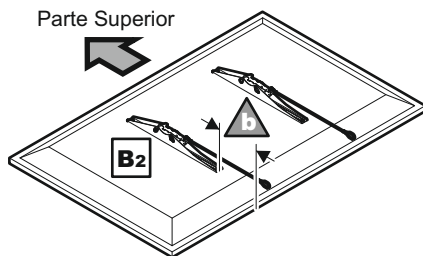


**i** Decida la altura en que desee que esté la parte inferior de su TV en relación al piso (dimensión **a**).

Si ha comprado o planea comprar una estantería adicional, tendrá que tenerlo en cuenta, ya que esto afectará a la altura que podrá haber desde el suelo hasta la base de su televisor.



**ii** Mida desde la parte inferior del soporte **B2** hasta la parte inferior de su TV (dimensión **b**).



**iii** Complete la suma para obtener la dimensión **c**.

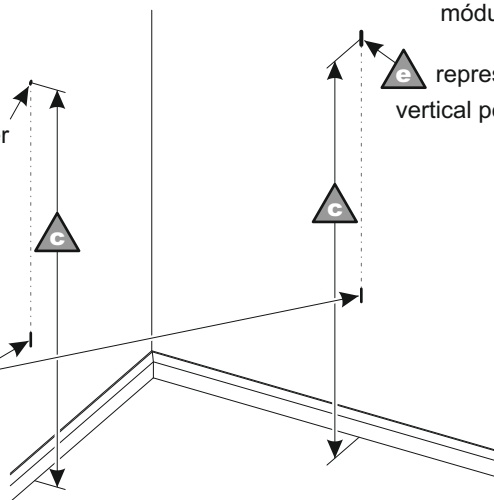
$$\begin{array}{c} \triangle a \\ \square \end{array} + \begin{array}{c} \triangle b \\ \square \end{array} + 364 = \begin{array}{c} * \triangle c \\ \square \end{array}$$

\* Dimensión **c** mínima = 1000 mm si se usa un módulo de 1 balda

Dimensión **c** mínima = 1150 mm si se usa un módulo de 2 balda

**d** representa su primer punto de perforación

Utilice las marcas que realizó en el paso 3 como guía para marcar **d** y **e**



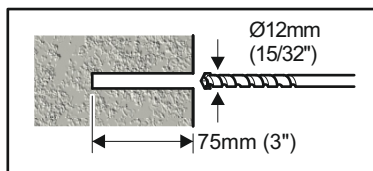
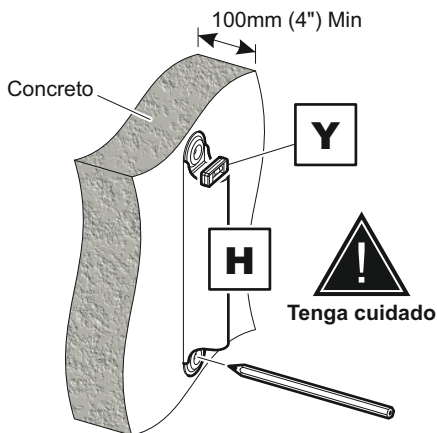
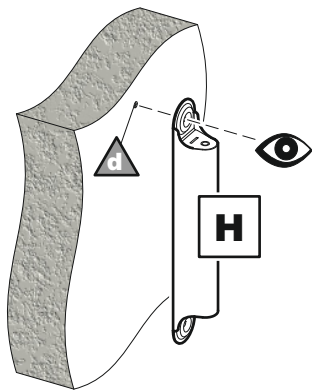
**e** representa una línea vertical pequeña



Para encajar el brazo de soporte del montaje se requieren 8 pasos. Siga los 8 pasos con cuidado para asegurarse de que el brazo de soporte del montaje quede en ángulo recto y nivelado

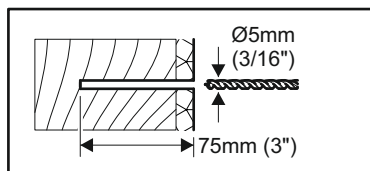
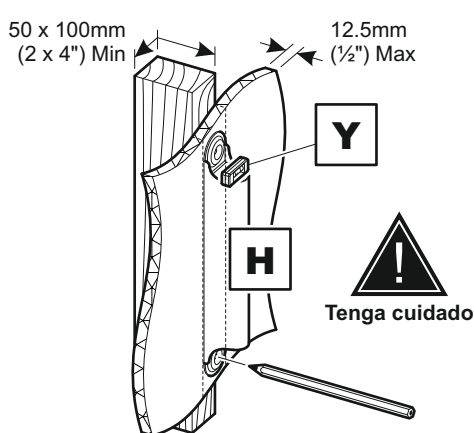
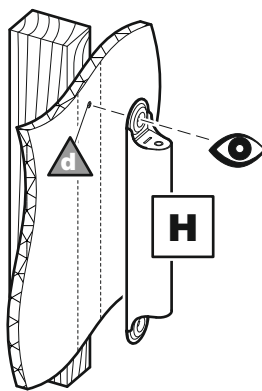
**i** Coloque el orificio superior del soporte **H** sobre el punto de perforación **d** que realizó en el paso 4 y marque el punto de perforación inferior

### Pared sólida



Elimine el polvo del agujero

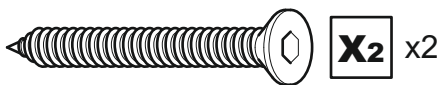
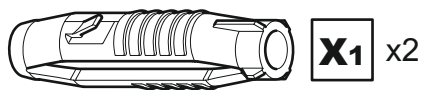
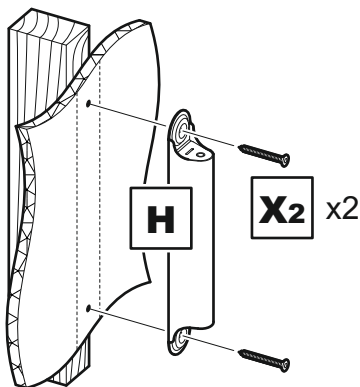
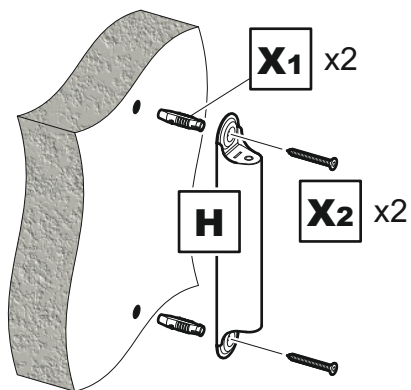
### Estructura de madera



Asegúrese de que el soporte está en el centro de la viga de madera

### Pared sólida

### Estructura de madera

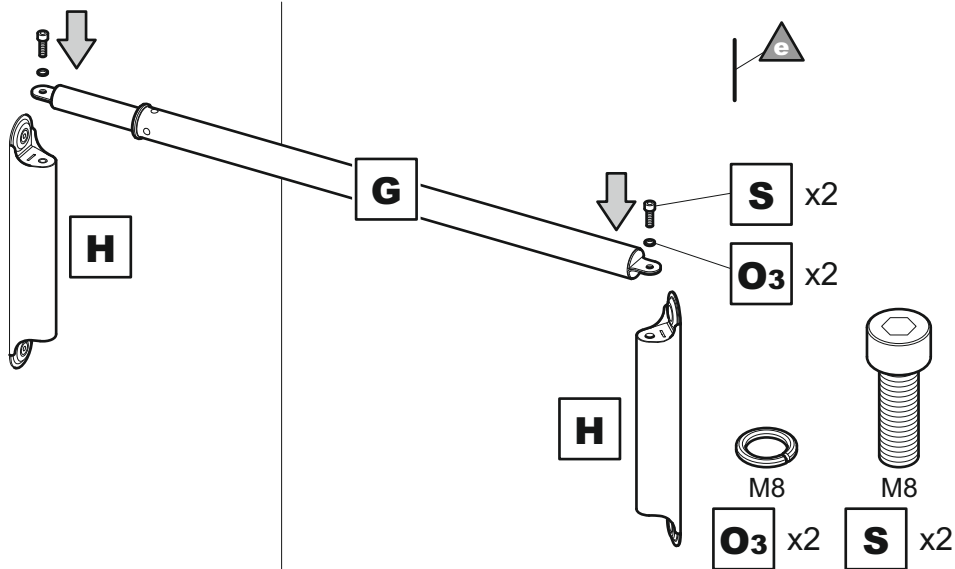


Lubrique la rosca del tornillo con jabón



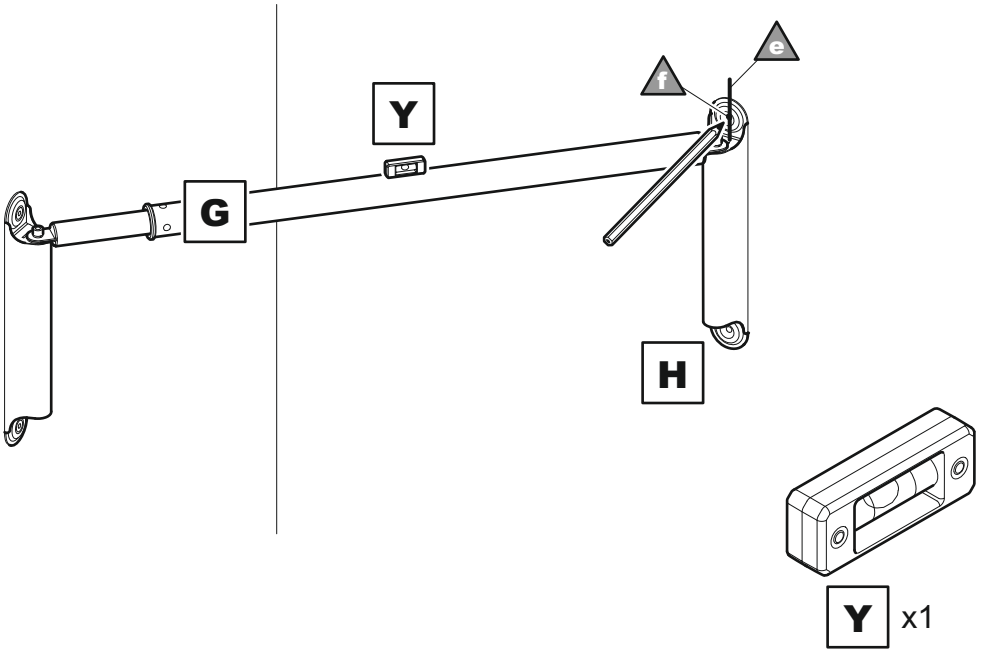
NO sobre apriete los tornillos.  
Apriete los tornillos sólo a mano.

ii

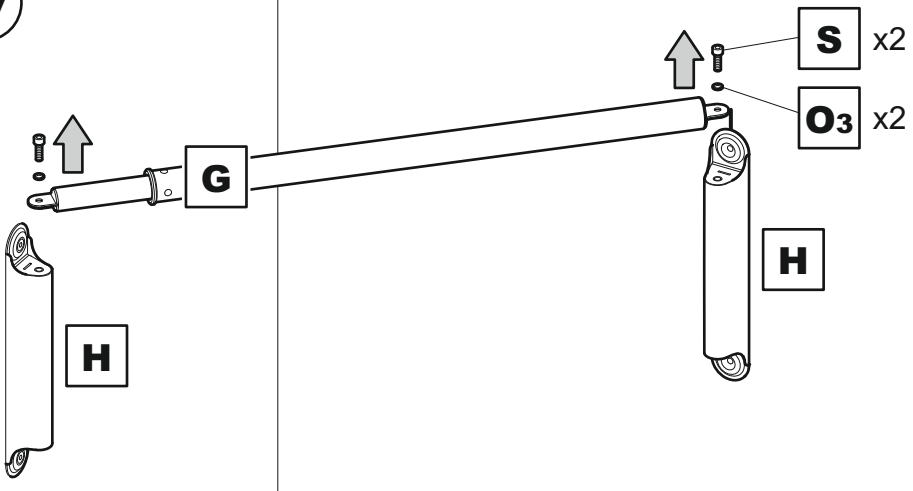


iii

Asegúrese que la parte **G** esté nivelada y nivele el orificio superior del soporte **H** con la línea de lápiz vertical **e** que realizó en el paso 4. Marque esto como punto de perforación **f**



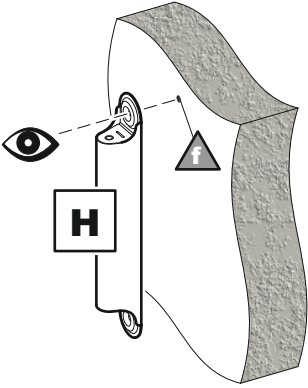
iv



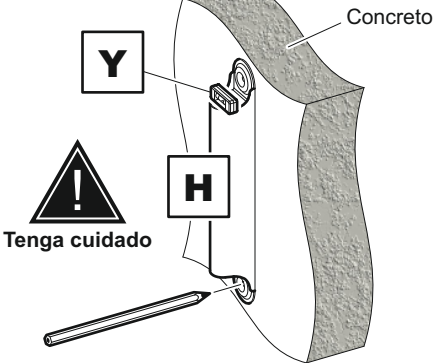


Coloque el orificio superior del soporte **H** sobre el punto de perforación **f** que realizó en el paso 4 y marque el punto de perforación inferior

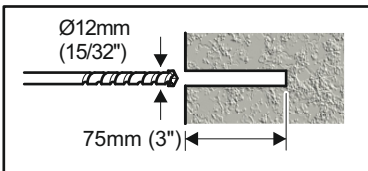
### Pared sólida



100mm (4") Min

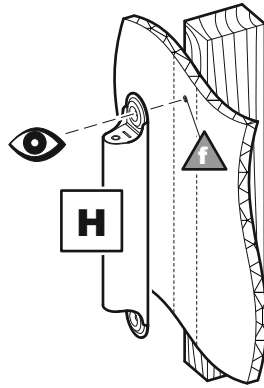


Tenga cuidado

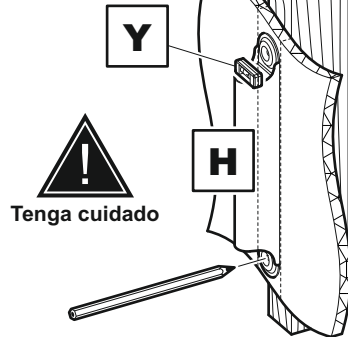


Elimine el polvo del agujero

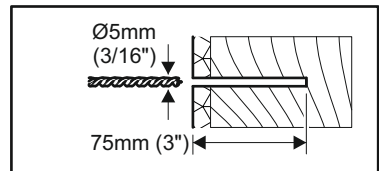
### Estructura de madera



12.5mm (1/2") Max  
50 x 100mm (2 x 4") Min

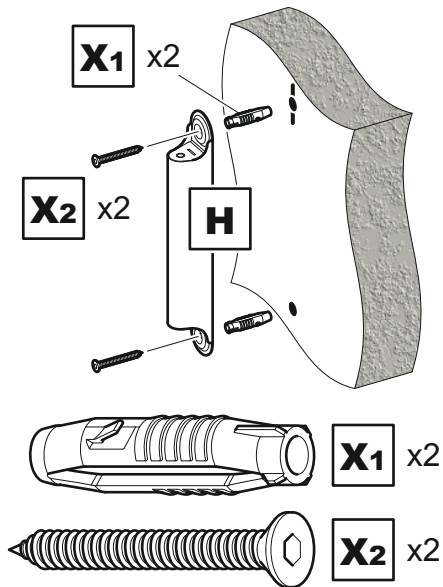


Tenga cuidado

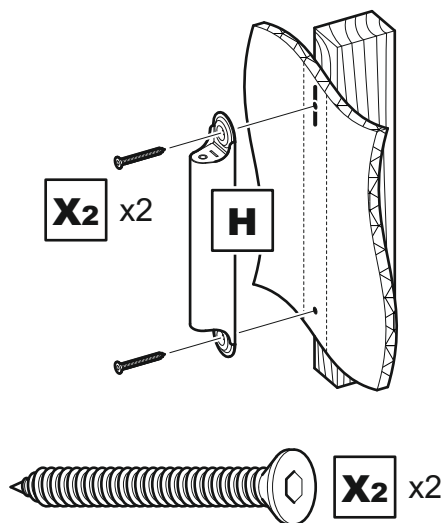


Asegúrese de que el soporte está en el centro de la viga de madera

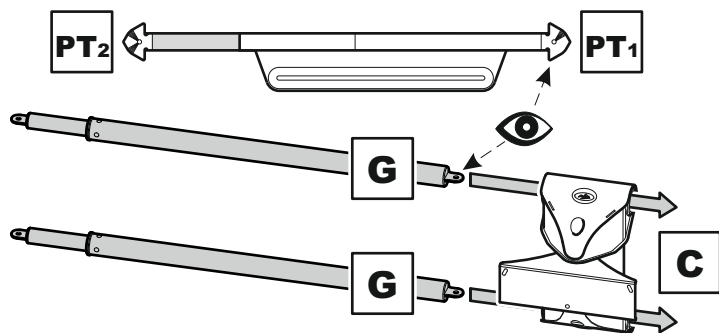
### Pared sólida



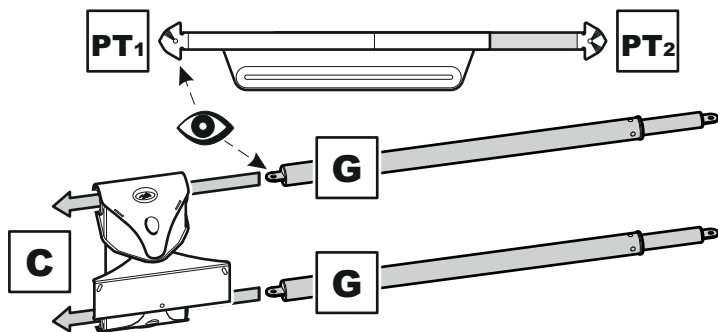
### Estructura de madera



**vi**

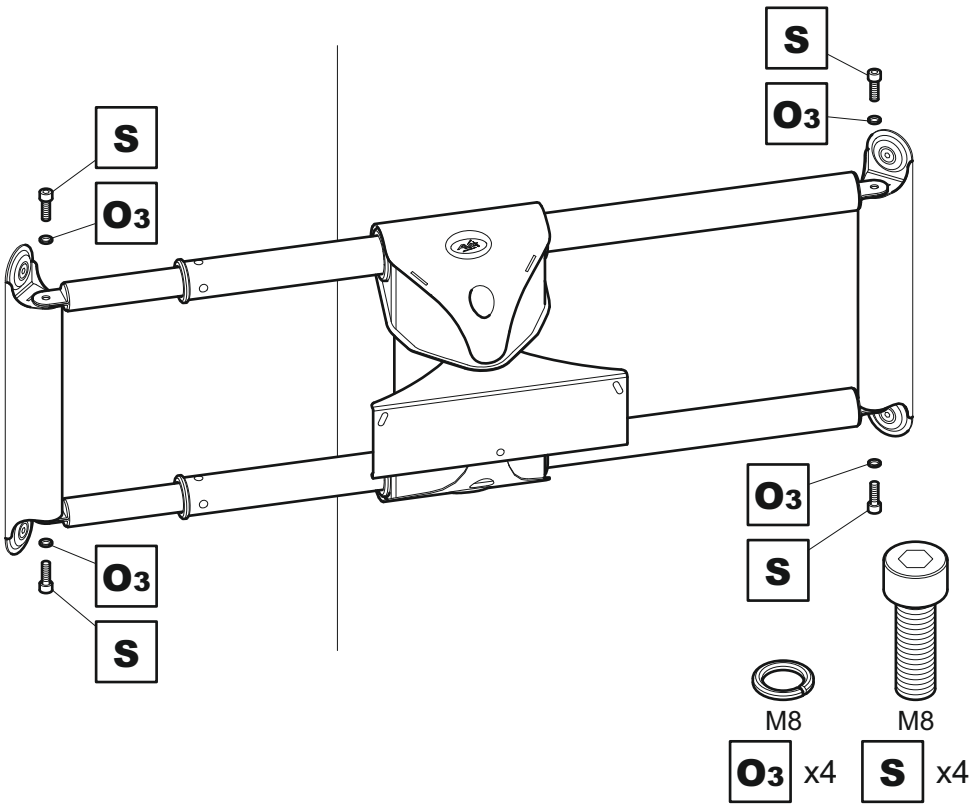


Recuerde ensamblar las partes **G** y **C** en la orientación correcta

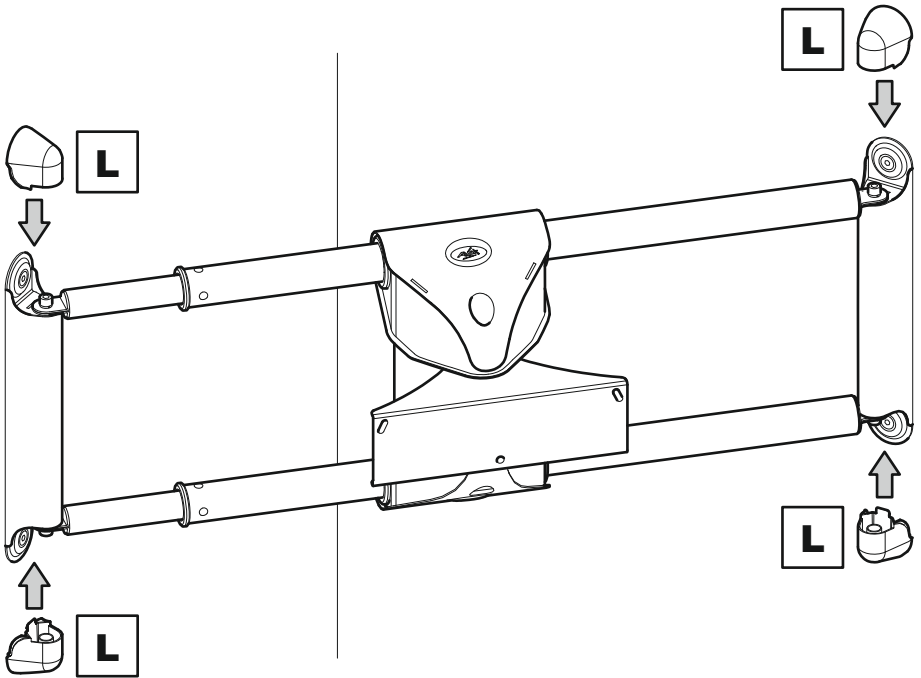




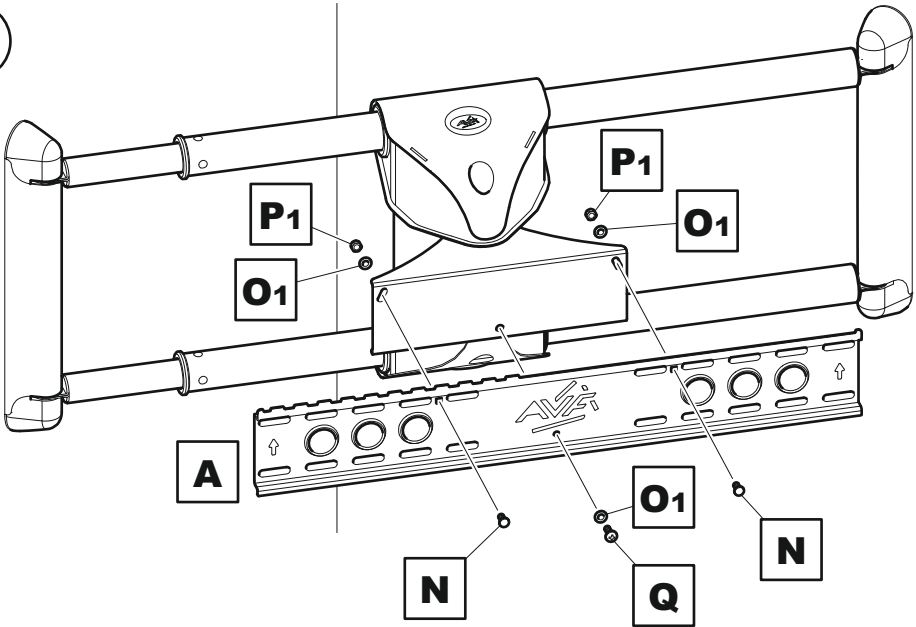
vii



viii



i



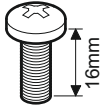
M6



M6



M6

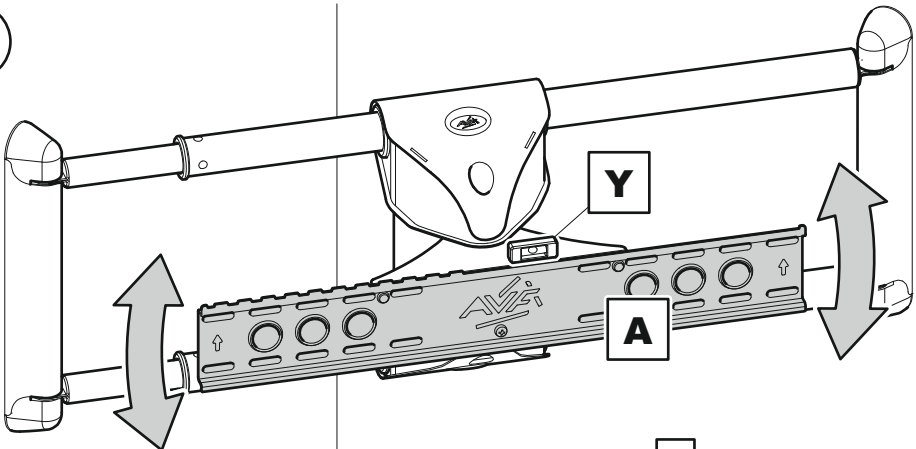


M6

16mm

**N** x2   **O1** x3   **P1** x2   **Q** x1

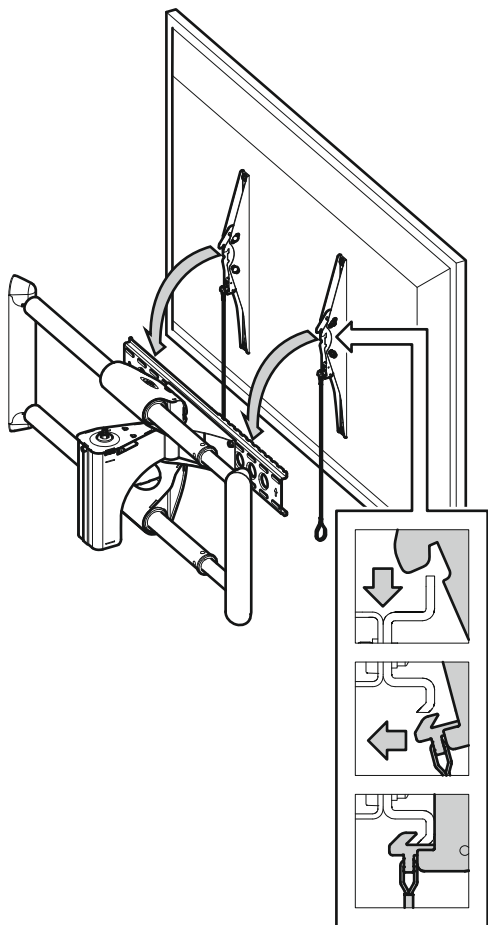
ii



Revise si el soporte **A** está nivelado  
antes de ajustar completamente

**7**

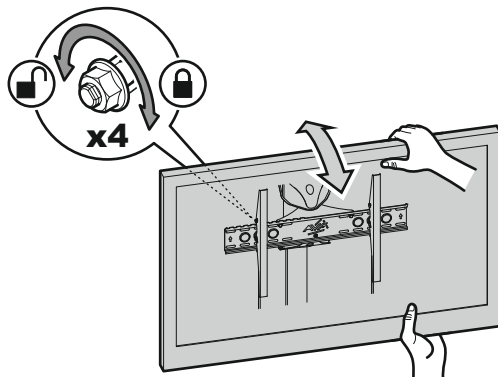
Conectando la TV



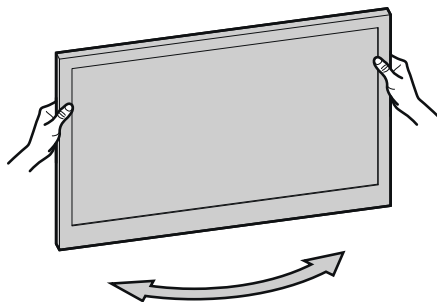
Compruebe que todas las fijaciones estén bien apretadas

Opcional

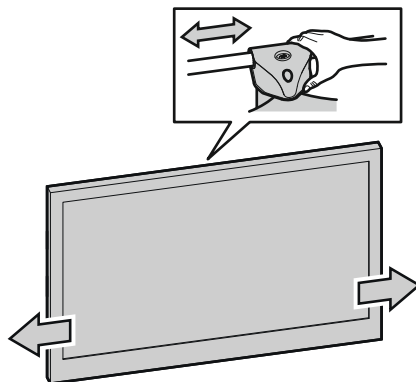
Cerradura de la función de inclinación



Girar



Deslizar



## Estantes opcionales

Puedes comprar un módulo de estante separado que se puede hacer con 1 o 2 estantes. Las instrucciones de instalación estarán detalladas y empaquetadas con el módulo de estante.

