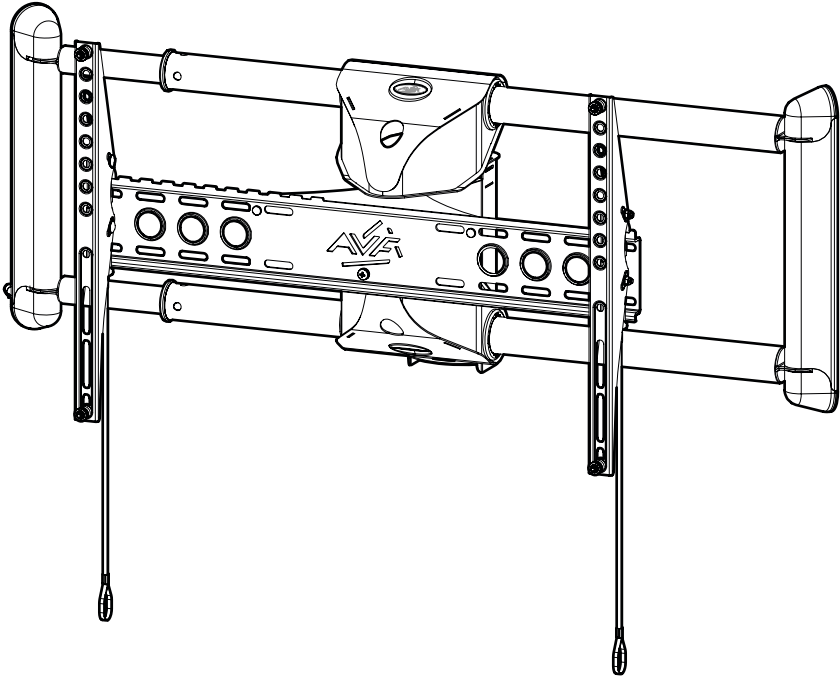


467731 rev00



*Lisez toutes les instructions avant de débiter l'installation.  
Si vous avez des questions sur ce produit ou sur son installation, contactez  
le service d'assistance clientèle avant de renvoyer le produit au magasin.*

NUMÉRO DE L'ASSISTANCE CLIENT:  
**+44 (0) 333 320 0463 (UK)**  
**1-800 667 0808 (USA)**



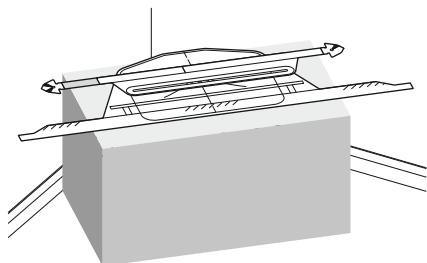
**AVF Group Ltd.** Hortonwood 30, Telford, Shropshire, TF1 7YE, England  
**AVF Group, Inc.** 2775 Broadway, Cheektowaga, Buffalo, New York, 14227 USA  
[www.avfgroup.com](http://www.avfgroup.com)

## Vue d'ensemble de l'assemblage

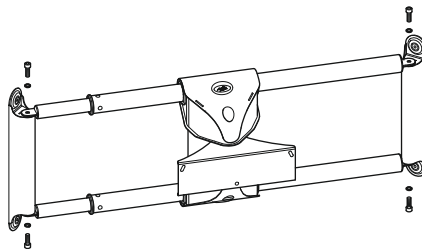


Il est recommandé que deux personnes effectuent l'installation

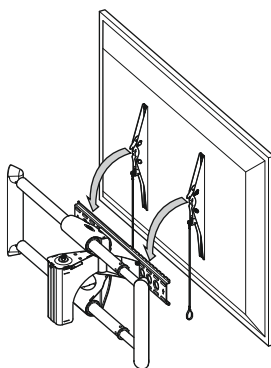
Déterminer la position de la télé  
et du support en angle



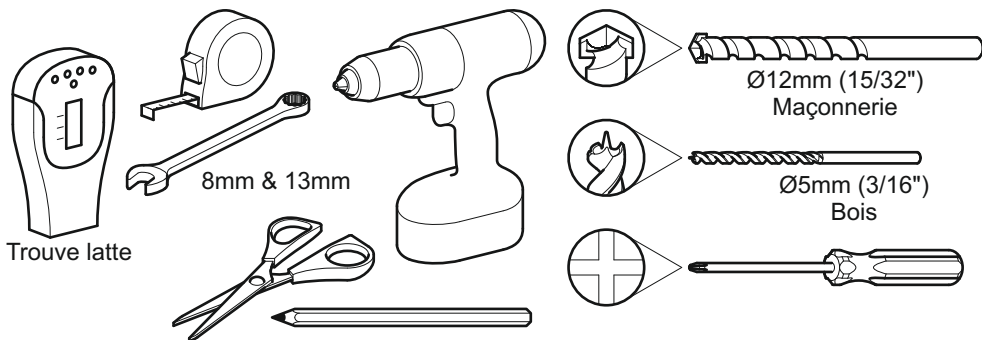
Installer le bras du support



Connecter la télé



## Outils recommandés



## Index

**1** Mesurer la profondeur et la taille des trous de fixation

**2** Installer les supports muraux

**3** Déterminer la position de la télé et du support en angle

**4** Déterminer la hauteur de la télé et du support en angle

**5** Installation du bras de support

**6** Installer les support muraux

**7** Connecter le téléviseur

Conserver les emballages si l'applique a besoin d'être ramenée.

Les contenus peuvent varier de la photographie/illustrations.

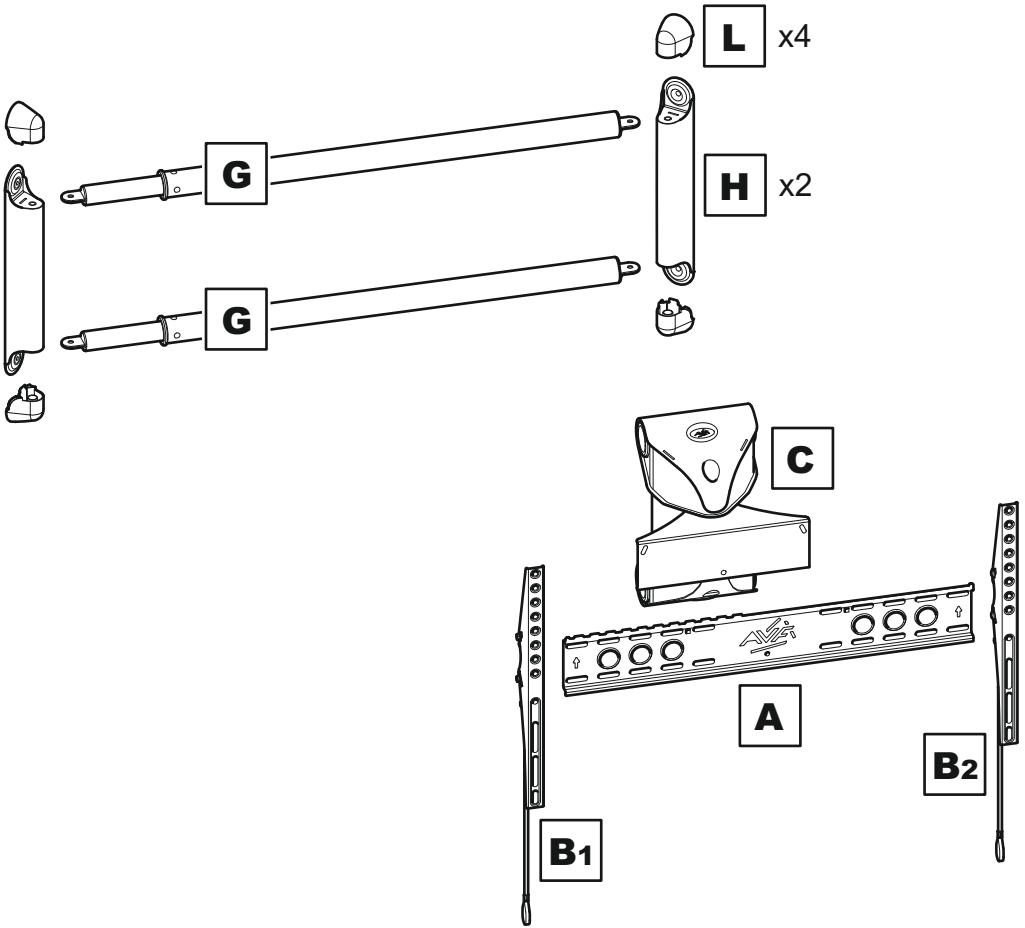
Vous n'aurez pas besoin de toutes ces pièces, attendez-vous donc à ce qu'il reste des pièces selon les caractéristiques de votre téléviseur..

Ce produit est à utiliser à l'intérieur uniquement. Utiliser ce produit à l'extérieur causera des défaillances et de possibles accidents..

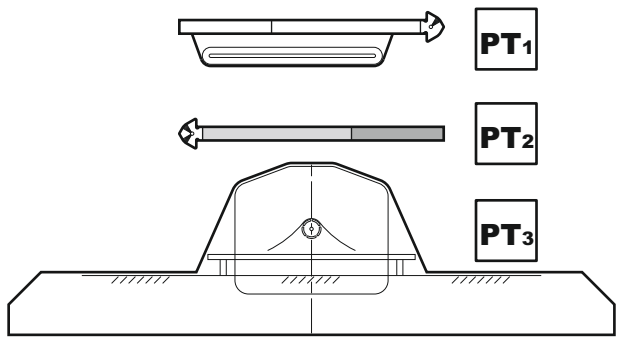
Il est de la responsabilité de l'installateur de s'assurer que les murs soient aux critères requis et vides de tout câblage (ex : gaz, électricité, eau etc....)

AVF n'acceptera aucune responsabilité pour tout dommage ou perte causée par l'installation du produit dans un mur en deçà de ces critères.

Pièces empaquetées



Gabarits



Vis TV, réducteurs et séparateurs



M6

**N** x2



M6

**O1** x3



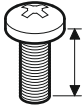
M8

**O3** x4



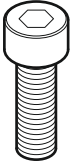
M6

**P1** x2



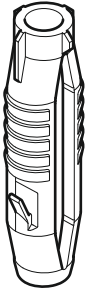
M6

**Q** x1

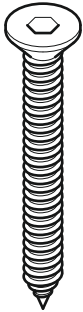


M8

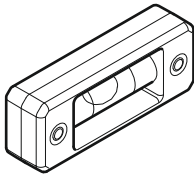
**S** x4



**X1** x4



**X2** x4

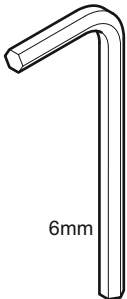


**Y** x1



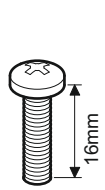
5mm

**Z1** x1

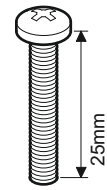


6mm

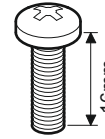
**Z2** x1



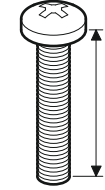
M4  
**U1** x4



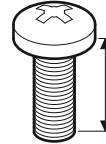
M4  
**U2** x4



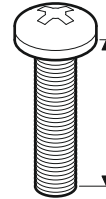
M5  
**U3** x4



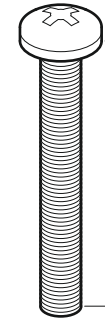
M5  
**U4** x4



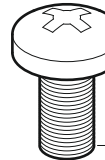
M6  
**U5** x4



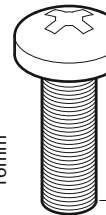
M6  
**U6** x4



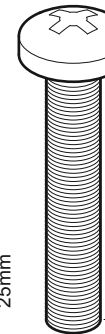
M6  
**U7** x4



M8  
**U8** x4



M8  
**U9** x4



M8  
**U10** x4



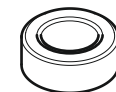
**V1** x4



**V2** x4



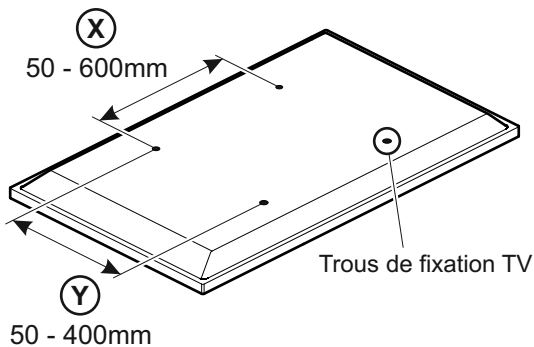
**W1** x12



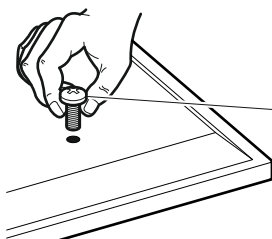
**W2** x4

# 1

## Mesurer la profondeur et la taille des trous de fixation



Si la largeur (X) est plus large que 600mm et la hauteur (Y) plus grande que 400mm, **ARRÊTEZ** l'installation immédiatement et contactez l'assistance client



M4 = U1/U2

M5 = U3/U4

M6 = U5-U7

M8 = U8-U10

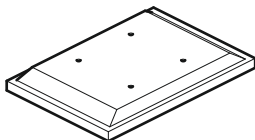
4 diamètres de vis TV vous sont fournis, M4, M5, M6, et M8. Déterminez le diamètre de la vis qui convient et mémorisez-le pour l'étape 2.

# 2

## Installer les supports muraux

Pas de Séparateur

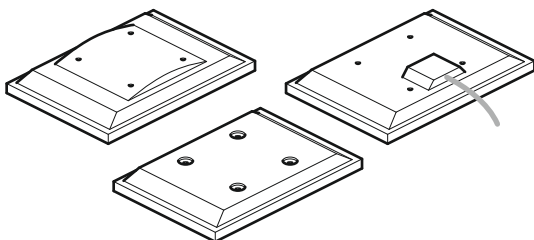
Pour des téléviseurs aux dos irréguliers et non obstrués



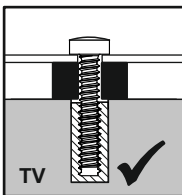
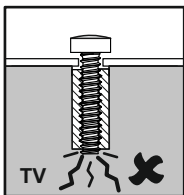
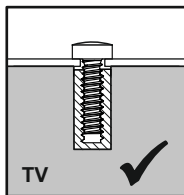
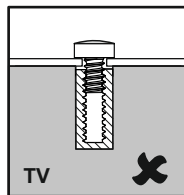
Séparateur

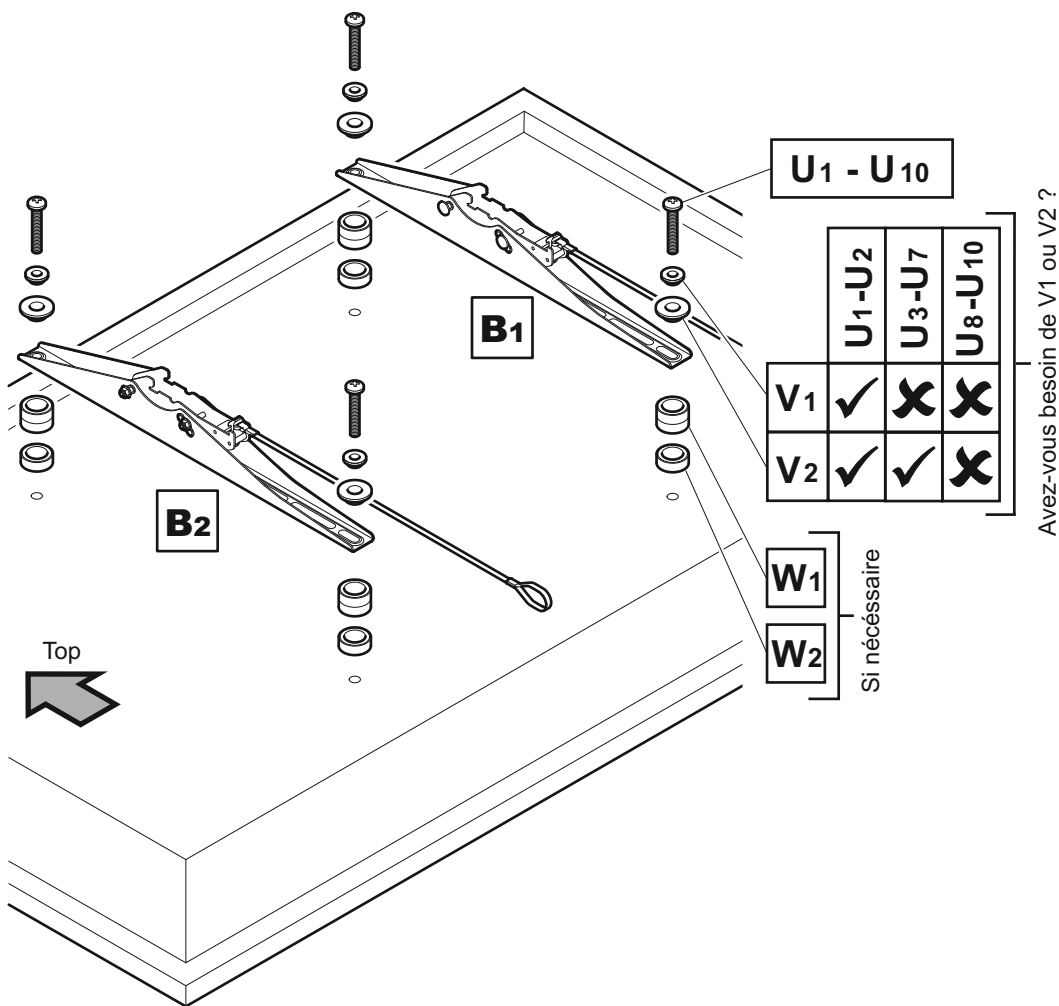
W1/W2

Pour des téléviseurs aux dos plats et non obstrués



## AVERTISSEMENT





Attachez l'applique au dos de votre téléviseur en utilisant une combinaison de vis, de séparateurs et de joints adaptés

# 3

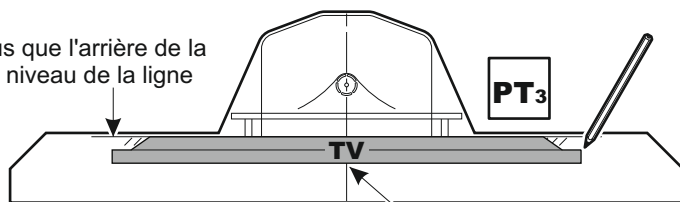
## Déterminer la position de la télé et du support en angle



Utilisez les gabarits **PT<sub>1</sub>**, **PT<sub>2</sub>** et **PT<sub>3</sub>** pour vous aider à positionner adéquatement votre télé et le support en angle

**i** Placez votre télé sur le gabarit **PT<sub>3</sub>** et tracez le contour, puis découpez la forme

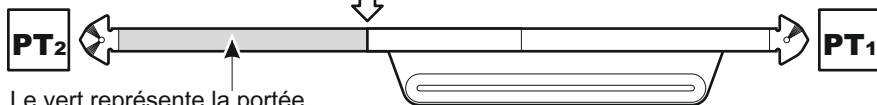
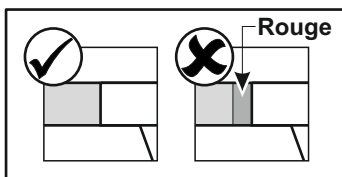
Assurez-vous que l'arrière de la télé soit au niveau de la ligne



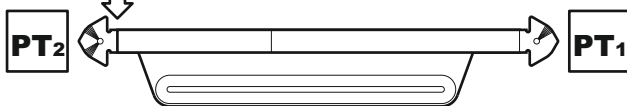
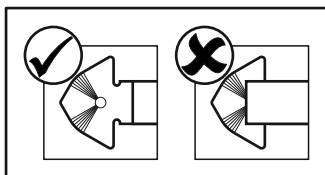
Assurez-vous que votre télé soit centrée

**ii** Placez le gabarit **PT<sub>1</sub>** sur le gabarit **PT<sub>2</sub>**

Ouverture maximale

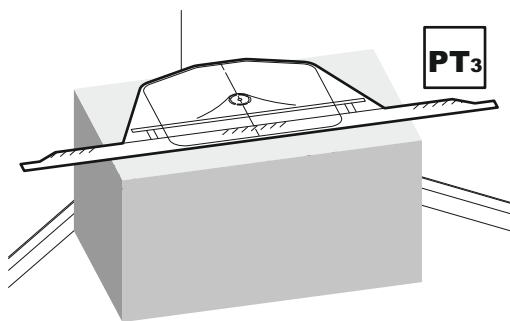


Fermé au maximum



**iii** Positionnez **PT<sub>3</sub>** approximativement où vous voulez placer votre télé et votre support en angle.

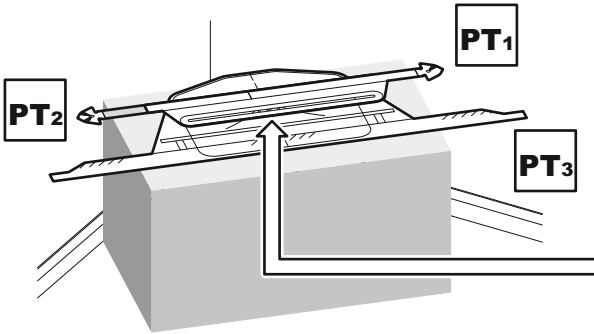
Le placer sur le dessus de votre emballage vous aidera à marquer plus justement votre mur



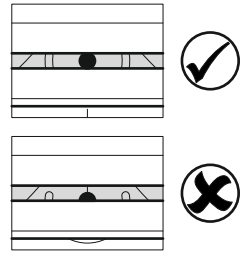


**iv**

Placez **PT<sub>1</sub>** et **PT<sub>2</sub>** sur le dessus de **PT<sub>3</sub>**



Assurez-vous que le trou soit dans la fente



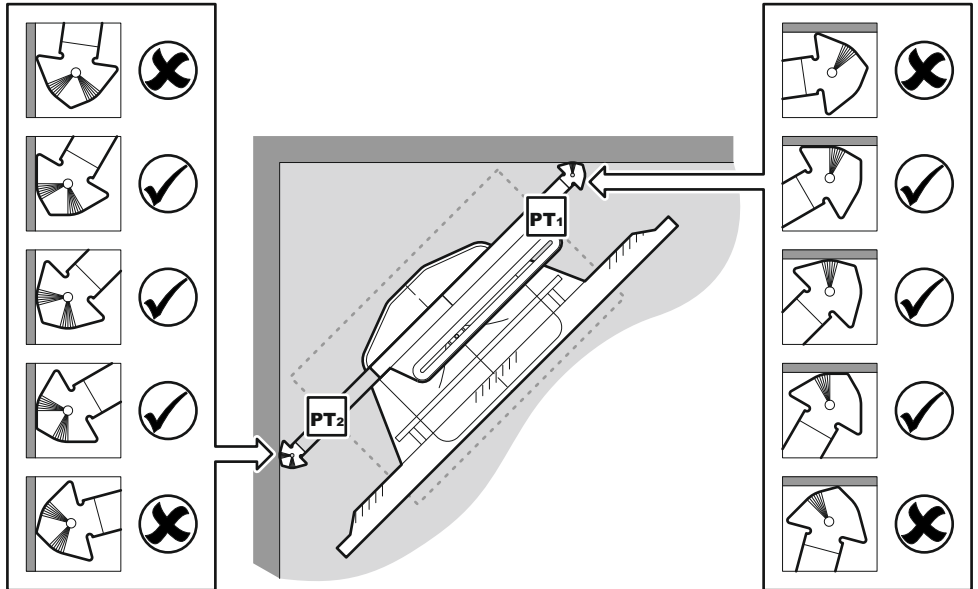
**v**

Étirez **PT<sub>1</sub>** et **PT<sub>2</sub>** jusqu'à ce qu'ils touchent le mur.

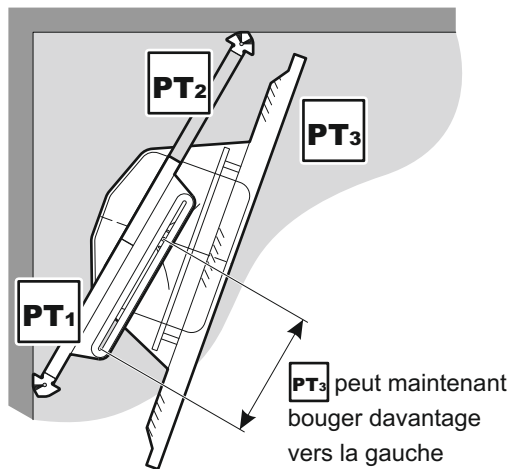
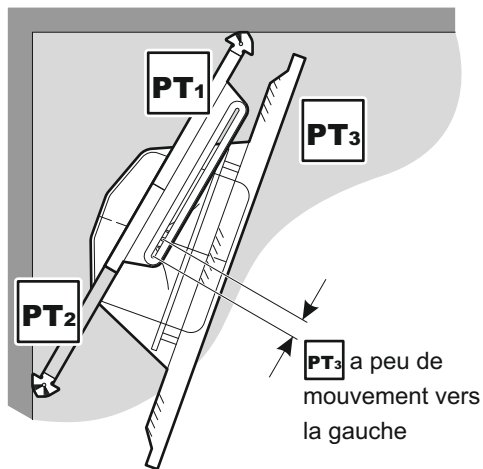
**Veillez noter:** vous pouvez fixer uniquement votre support en angle à un **mur solide** ou à un **mur avec montants en bois**. Si vous le fixer à un **mur avec montants en bois**, l'emplacement des montants en bois déterminera où vous pouvez positionner **PT<sub>1</sub>** et **PT<sub>2</sub>**.

Si **PT<sub>1</sub>** et **PT<sub>2</sub>** sont à leur extension maximale, il est possible que vous voyez une partie du bras de support lorsque vous regardez votre télé, cependant, vous aurez davantage de mouvement. Si **PT<sub>1</sub>** et **PT<sub>2</sub>** sont à leur extension minimale, il est possible que vous ne voyez aucune partie du bras de support lorsque vous regardez votre télé, cependant, vous aurez moins de mouvement. Veuillez prendre cela en considération lorsque vous positionnez **PT<sub>1</sub>** et **PT<sub>2</sub>**.

Le diagramme ci-dessous illustre comment les extrémités de **PT<sub>1</sub>** et de **PT<sub>2</sub>** doivent toucher le mur

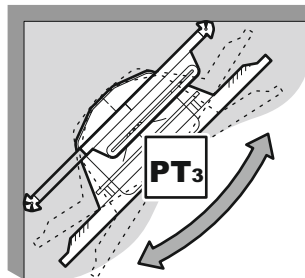


Vous pouvez tourner **PT<sub>2</sub>** à 180° et retourner **PT<sub>1</sub>** afin que votre télé aille plus loin, dans une autre direction. L'exemple démontre comment vous pouvez obtenir davantage de mouvement vers la gauche en permutant **PT<sub>1</sub>** et **PT<sub>2</sub>**.

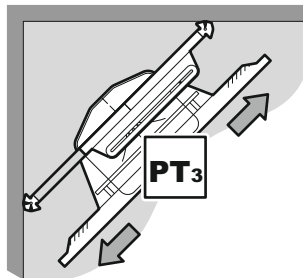


**vi** Tournez et glissez **PT<sub>3</sub>** pour vérifier qu'il n'y a pas de heurt. Assurez-vous toujours que le trou soit dans la fente, voir l'étape **iv**.

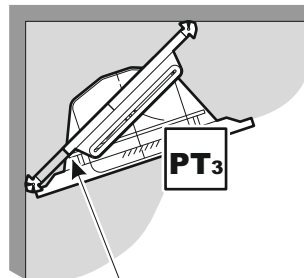
**Tourner**



**Glissez**

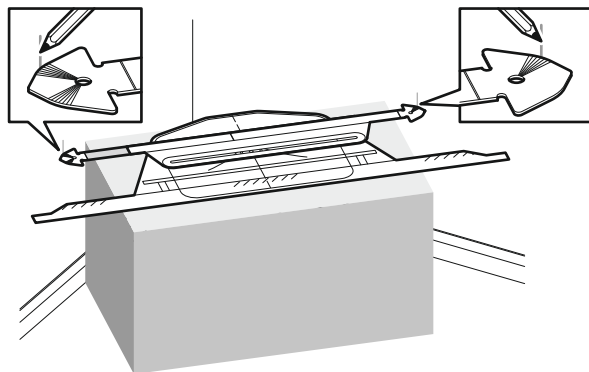


**Au contact**



**PT<sub>3</sub>** a heurté **PT<sub>1</sub>** et **PT<sub>2</sub>**.  
Cet angle de télé est impossible

**vii** Lorsque vous avez décidé de la position de votre télé et du support en angle, collez **PT<sub>1</sub>**, **PT<sub>2</sub>** et **PT<sub>3</sub>** ensemble. Marquez le mur où **PT<sub>1</sub>** et **PT<sub>2</sub>** touchent au mur, en utilisant les lignes comme guide



# 4

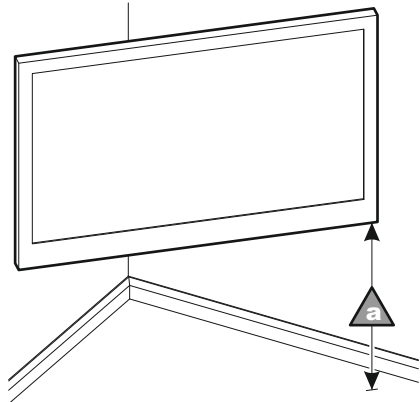
## Déterminer la hauteur de la télé et du support en angle



**i**

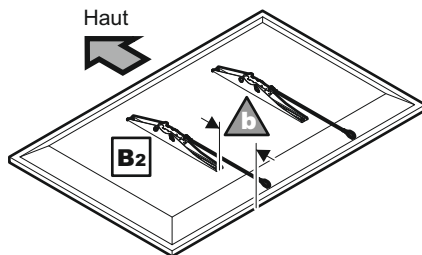
Décidez à quelle hauteur vous voulez que le dessous de votre télé soit placé par rapport au plancher (dimension **a**).

Si vous avez acheté ou si vous envisagez d'acheter un module d'étagère supplémentaire, vous devrez en tenir compte car cela affectera la hauteur de votre téléviseur par rapport au sol.



**ii**

mesurez à partir du dessous du support **B2** jusqu'au bas du support de votre télé (dimension **b**).



**iii**

Faites le calcul pour obtenir la dimension **c**

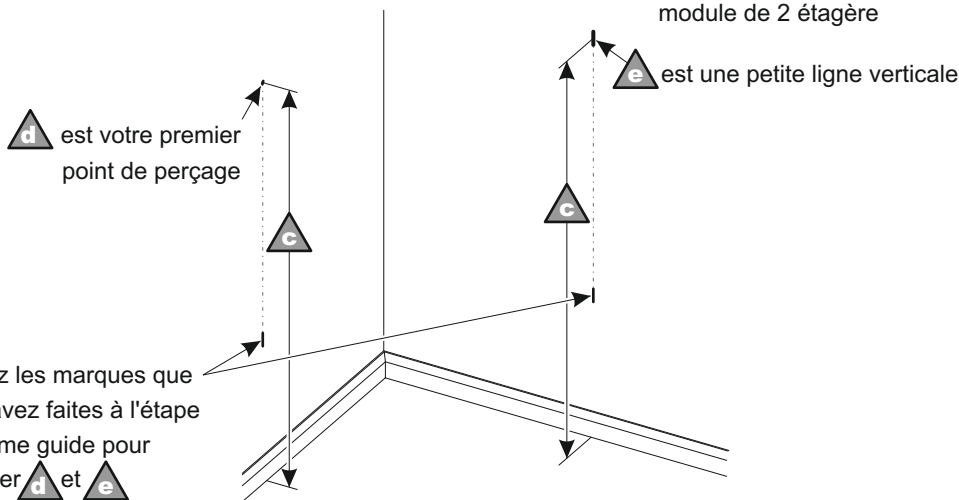
$$\begin{array}{c} \triangle a \\ \square \end{array} + \begin{array}{c} \triangle b \\ \square \end{array} + 364 = \begin{array}{c} * \triangle c \\ \square \end{array}$$

\* Dimension **c** minimale = 1000 mm si vous utilisez un module de 1 étagère

Dimension **c** minimale = 1150 mm si vous utilisez un module de 2 étagères

**d** est votre premier point de perçage

Utilisez les marques que vous avez faites à l'étape 3 comme guide pour marquer **d** et **e**

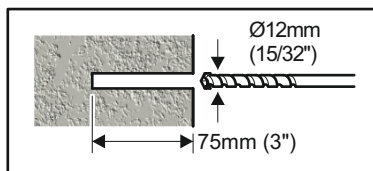
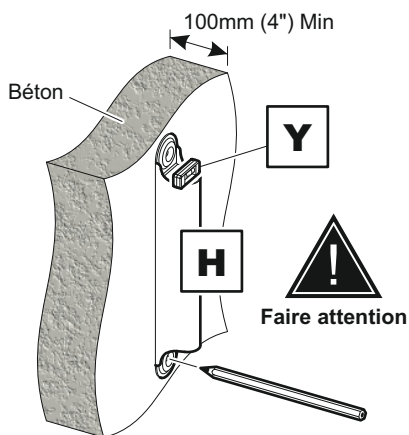
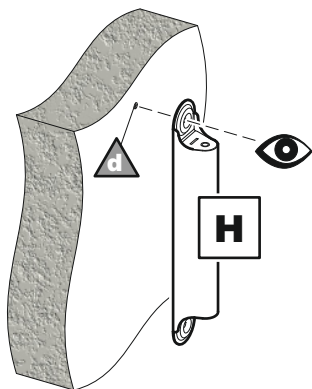




L'installation du bras de support se fait en 8 étapes. Suivez attentivement les 8 étapes pour vous assurer que le bras de support est à l'équerre et à niveau.

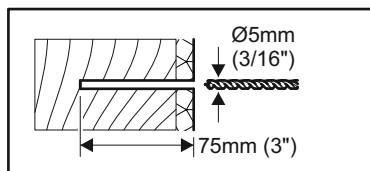
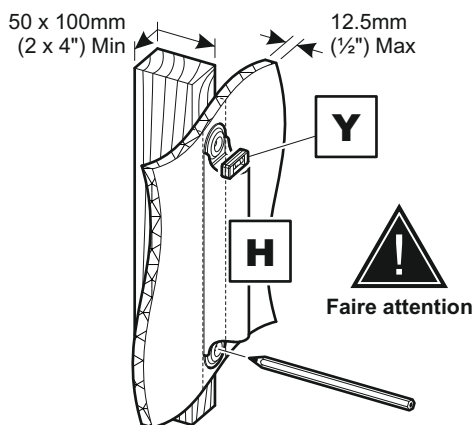
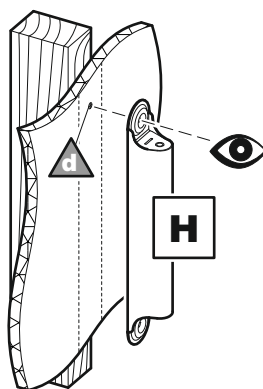
**i** Positionnez le trou supérieur du support **H** sur le point de perçage **d** que vous avez fait à l'étape 4 et marquez le point de perçage du bas

### Mur solide



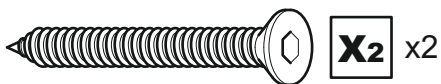
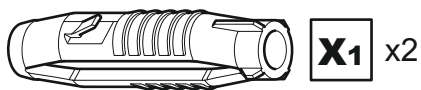
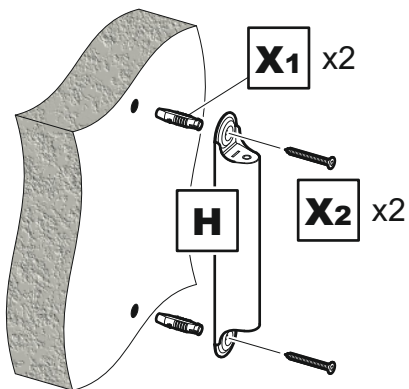
Retirez la poussière du trou

### Latte de Bois

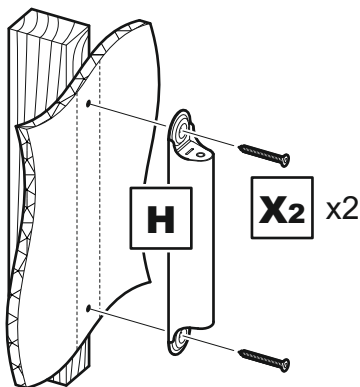


Assurez-vous que l'applique est au centre de la latte de bois

## Mur solide



## Latte de Bois

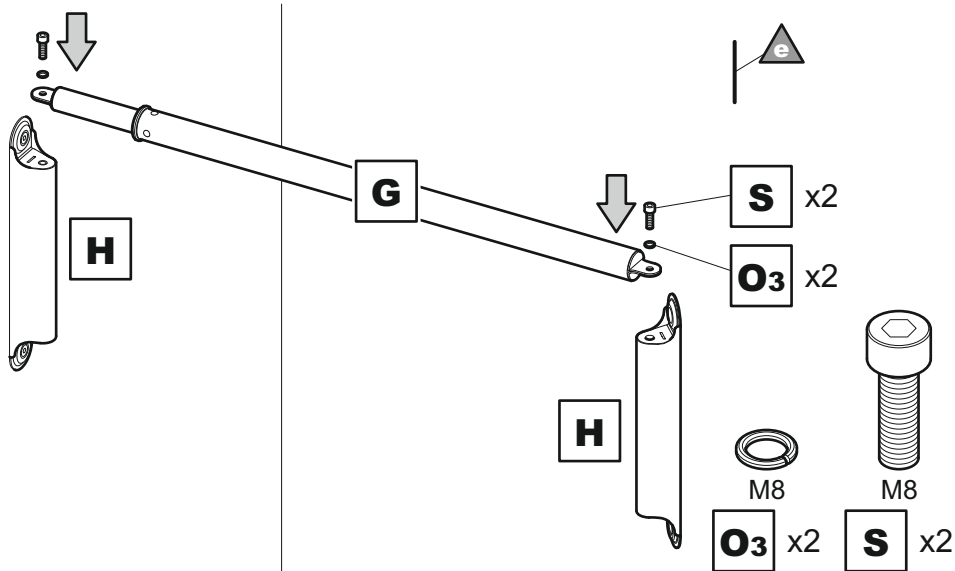


Lubrifiez le pas de vis avec du savon



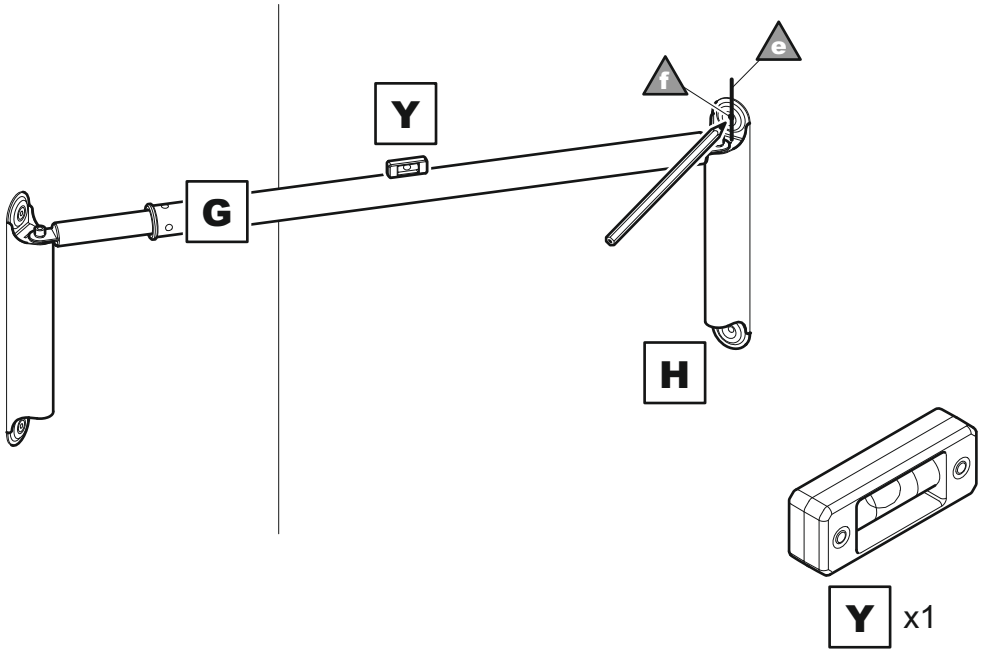
Ne serrez pas trop les vis.  
Visser à la main seulement.

ii

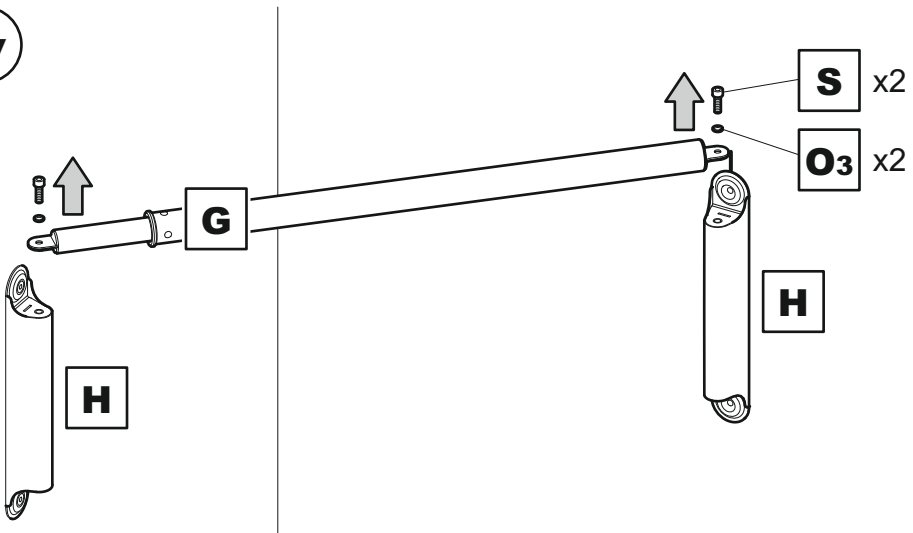


iii

Assurez-vous que la partie **G** est à niveau et aligne le trou supérieur du support **H** avec le trait de crayon vertical **e** que vous avez fait à l'étape 4. Marquez cela comme point de perçage **f**



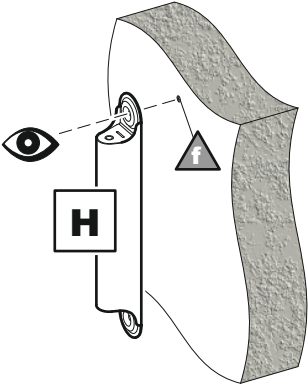
iv



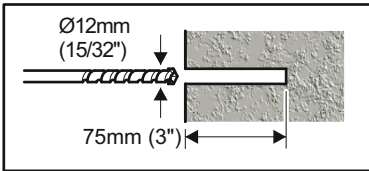
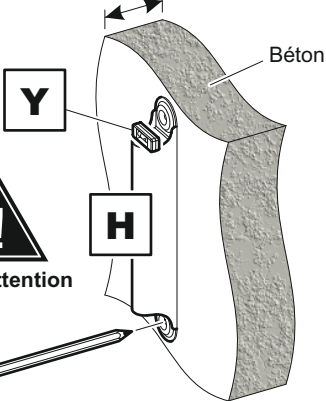


Positionnez le trou supérieur du support **H** sur le point de perçage **f** que vous avez fait à l'étape 4 et marquez le point de perçage du bas

### Mur solide

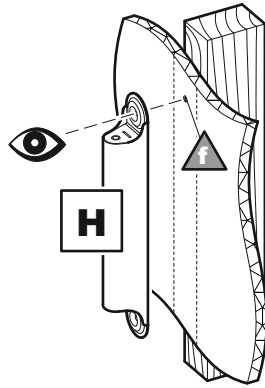


100mm (4") Min

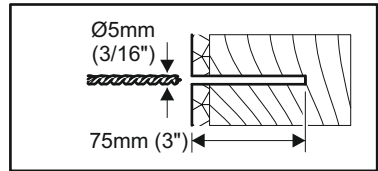
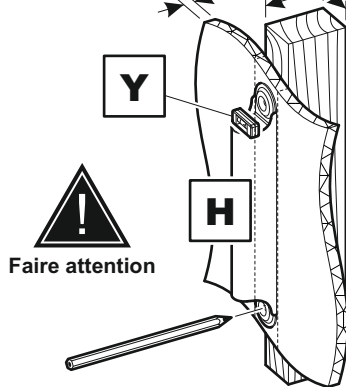


Retirez la poussière du trou

### Latte de Bois

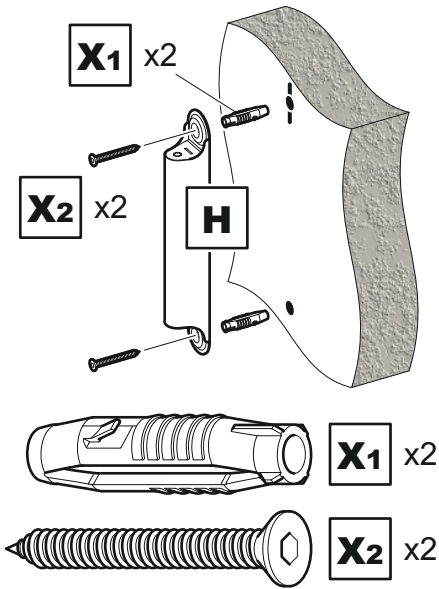


12.5mm (1/2") Max  
50 x 100mm (2 x 4") Min

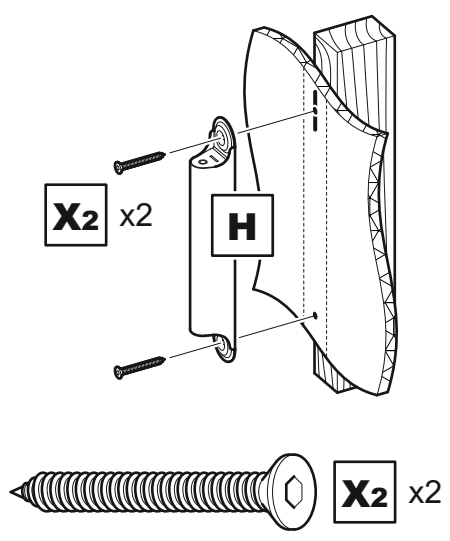



Assurez-vous que l'applique est au centre de la latte de bois


### Mur solide



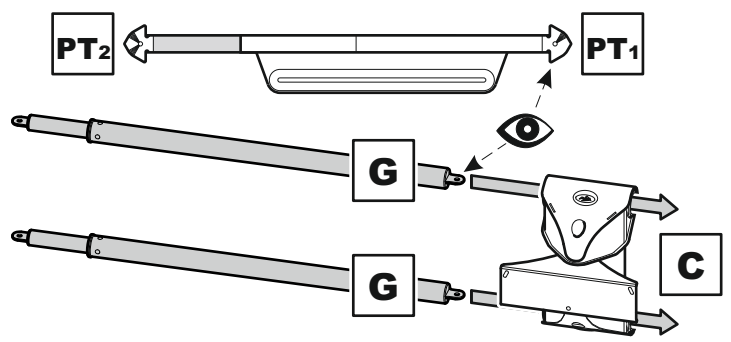
### Latte de Bois



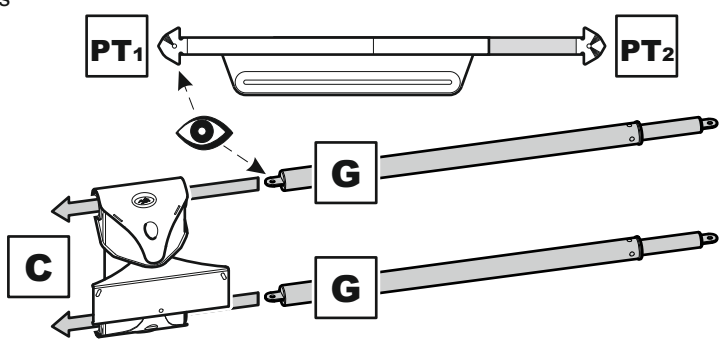
 Lubrifiez le pas de vis avec du savon

 Ne serrez pas trop les vis.  
Visser à la main seulement.

**vi**

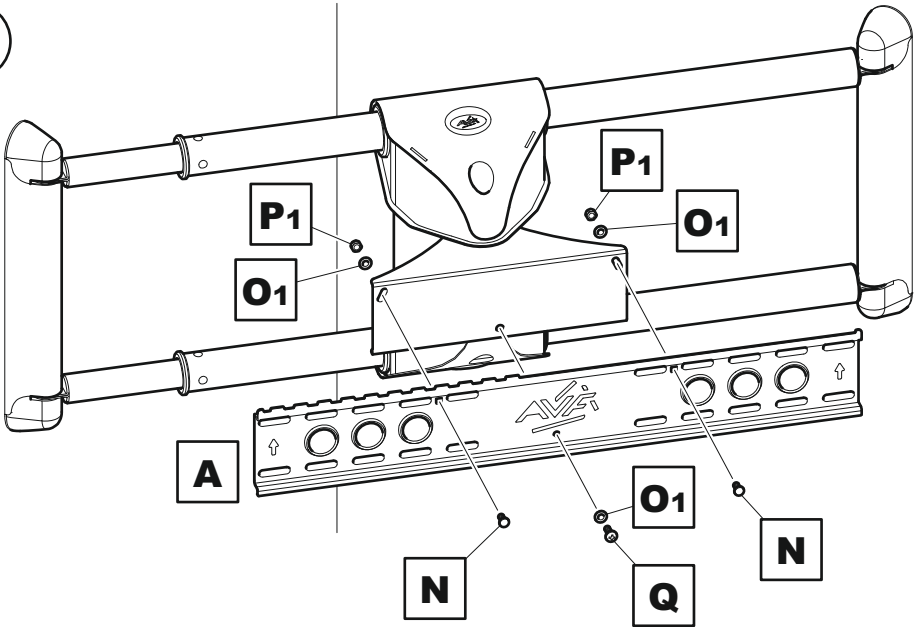


N'oubliez pas d'assembler les pièces **G** et **C** dans la bonne orientation







**6****Installer les support muraux****i**

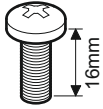
M6



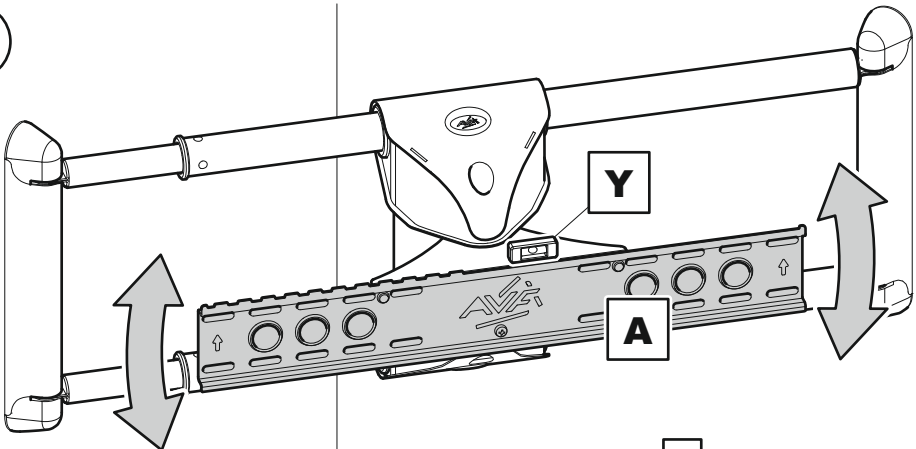
M6



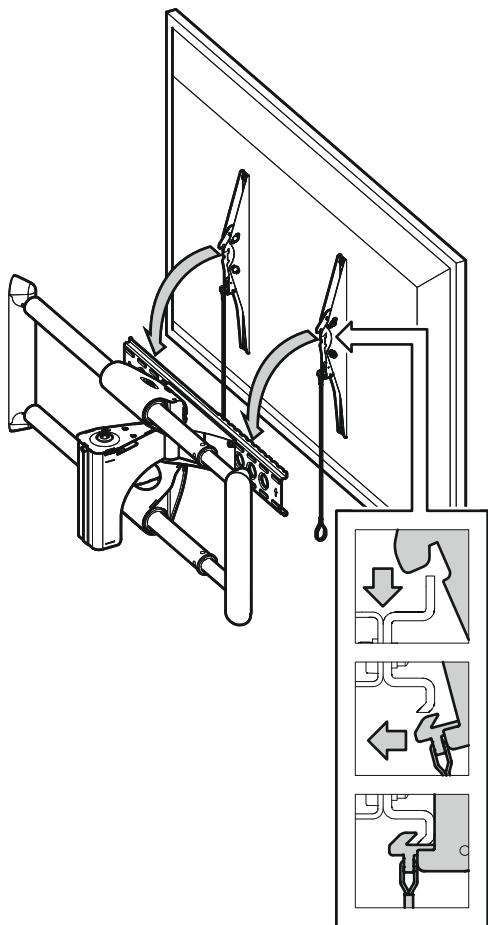
M6

M6  
16mm

**N** x2   **O1** x3   **P1** x2   **Q** x1

**ii**

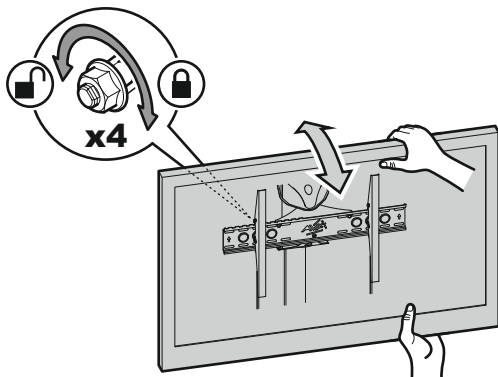
Vérifiez si le support **A** est au niveau,  
avant de serrer complètement

**7****Connecter le téléviseur**

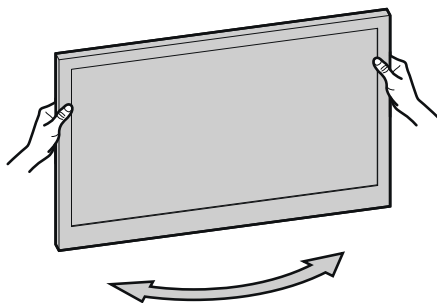
Vérifier que toutes les fixations soient serrées

**Optionnel**

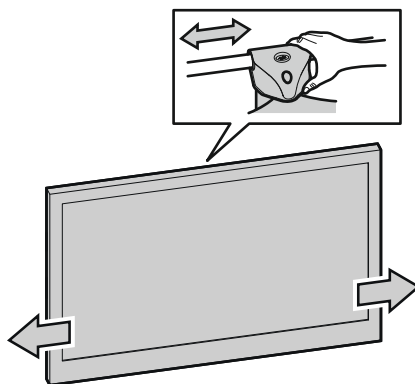
Vérouiller l'inclinaison



Tourner



Glissez



## Étagères optionnelles

Vous pouvez acheter séparément un module d'étagère qui peut se construire de façon à obtenir 1 ou 2 étagères. Des instructions détaillées seront disponibles dans l'emballage du module d'étagère.

