

**467725** rev01

Retain all packaging in case the product needs to be returned.

Contents may vary from photography / illustrations.

This product is intended for indoor use only. Use of this product outdoors could lead to failure and personal injury.

*Conserver tous les emballages au cas où ce produit devrait nous être renvoyé.*

*Les contenus peuvent varier de la photographie / illustrations.*

*Ce produit est à utiliser à l'intérieur uniquement. Utiliser ce produit à l'extérieur causera des défaillances et de possibles accidents.*

Conservar todos los embalajes en caso de que tenga que devolver este producto.

El contenido puede variar de la fotografía / ilustración.

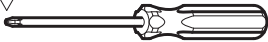
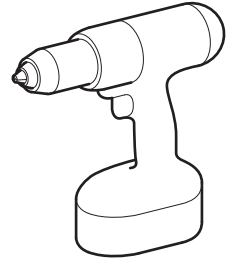
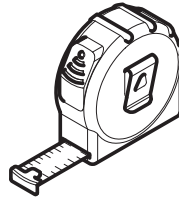
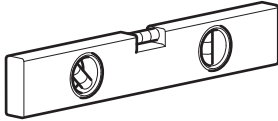
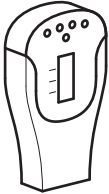
Este producto está diseñado para el uso en el interior solamente. El uso de este producto en el exterior podría llevar al fracaso y lesiones personales.

**WARNING:** Always distribute weight evenly.

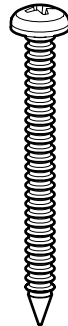
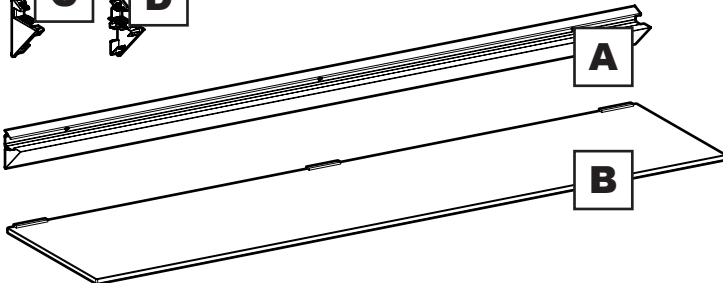
**AVERTISSEMENT:** *Toujours répartir le poids uniformément.*

**ADVERTENCIA:** Distribuya siempre el peso uniformemente.

Tools Recommended  
Outils recommandés  
Herramientas recomendadas



Boxed Parts  
Pièces empaquetées  
Piezas en la Caja



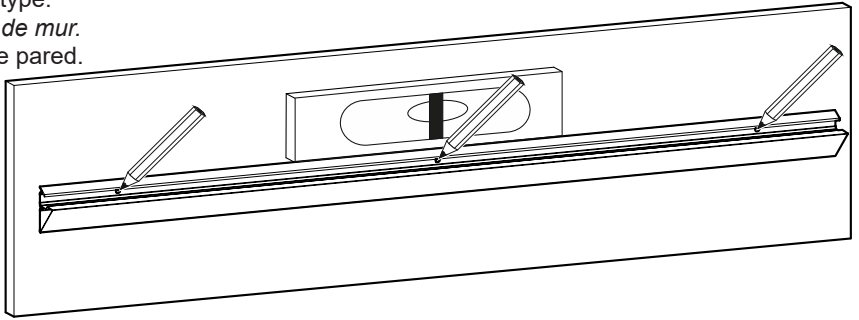
**E** x3

**F** x3

**1**

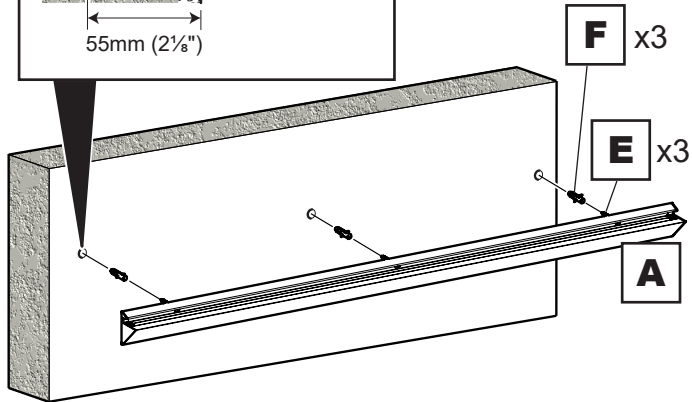
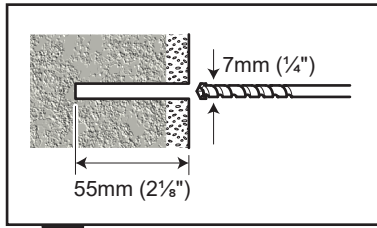
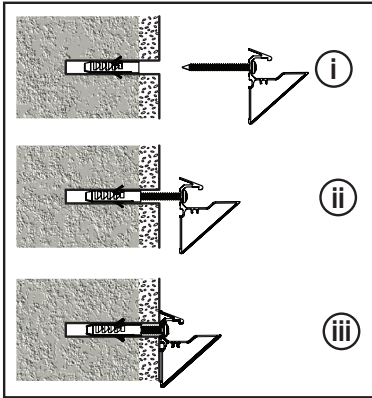
**Marking Wall for Drill Points**  
*Marquage des Trous de Forage dans le Mur*  
**Marcar la Pared Para Punto de Taladro**

Determine the wall type.  
*Déterminez le type de mur.*  
 Determine el tipo de pared.

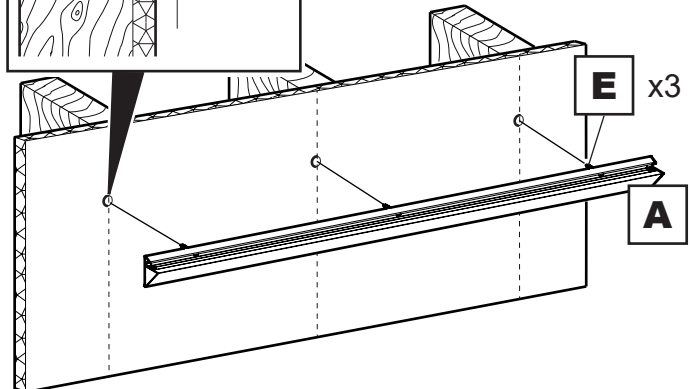
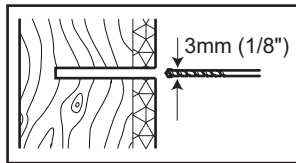
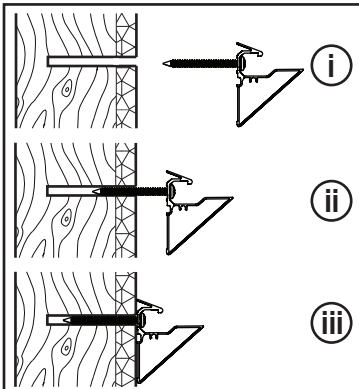
**2**

**Fitting the Wall Bracket**  
*Installer l'applique murale*  
**Fijando la Placa a la Pared**

**Solid Wall**  
*Mur solide*  
**Pared sólida**



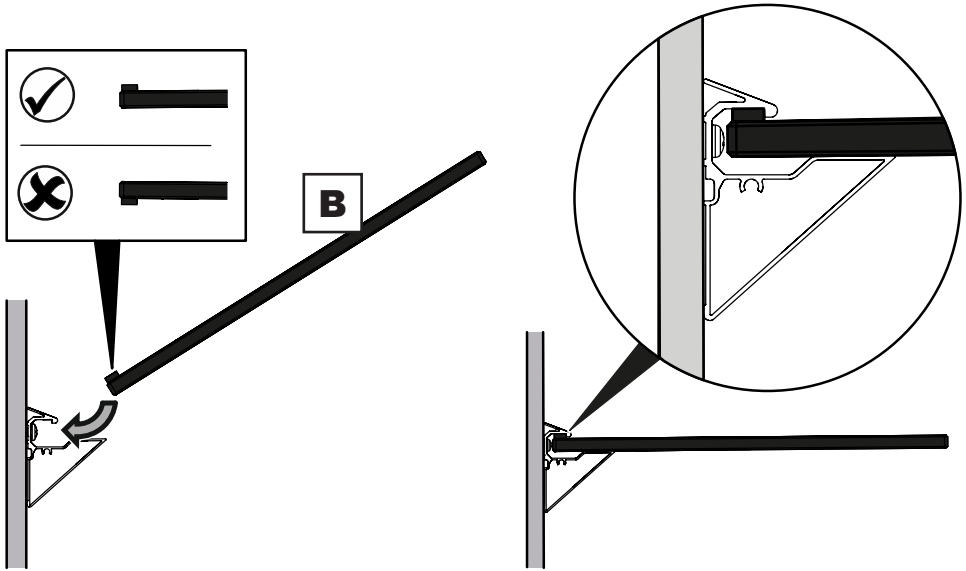
**Wood Stud**  
*Latte de bois*  
**Viga de madera**



**3**

**Fitting the Shelf**  
*Fixer la étagère*  
**Ajuste de la plataforma**

Take care when fitting the glass shelf.  
*Faites attention en installant l'étagère en verre.*  
 Tenga cuidado al colocar el estante de cristal.

**4**

**Fitting the End Caps**  
*Montage des capuchons d'extrémité*  
**Colocación de terminales**



**WARNING:** Always distribute weight evenly.  
**AVERTISSEMENT:** *Toujours répartir le poids uniformément.*  
**ADVERTENCIA:** Distribuya siempre el peso uniformemente.