

**467722** rev01

Retain all packaging in case the product needs to be returned.

Contents may vary from photography / illustrations.

This product is intended for indoor use only. Use of this product outdoors could lead to failure and personal injury.

*Conserver tous les emballages au cas où ce produit devrait nous être renvoyé.*

*Les contenus peuvent varier de la photographie / illustrations.*

*Ce produit est à utiliser à l'intérieur uniquement. Utiliser ce produit à l'extérieur causera des défaillances et de possibles accidents.*

Conservar todos los embalajes en caso de que tenga que devolver este producto.

El contenido puede variar de la fotografía / ilustración.

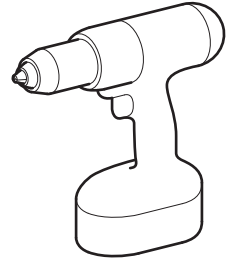
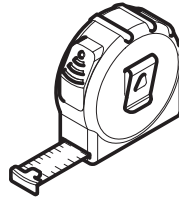
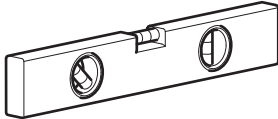
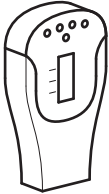
Este producto está diseñado para el uso en el interior solamente. El uso de este producto en el exterior podría llevar al fracaso y lesiones personales.

**WARNING:** Always distribute weight evenly.

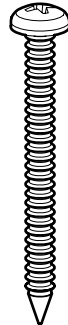
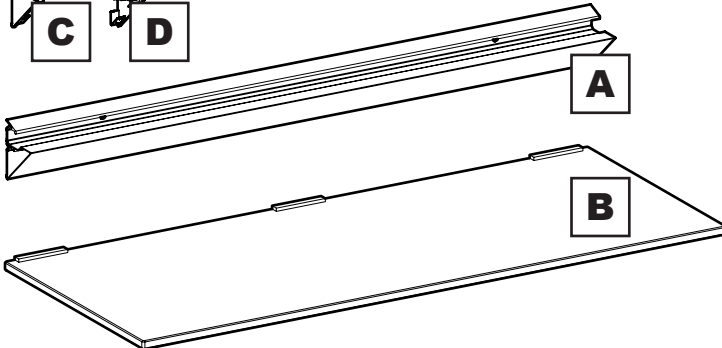
**AVERTISSEMENT:** *Toujours répartir le poids uniformément.*

**ADVERTENCIA:** Distribuya siempre el peso uniformemente.

**Tools Recommended**  
**Outils recommandés**  
**Herramientas recomendadas**



**Boxed Parts**  
**Pièces emballées**  
**Piezas en la Caja**



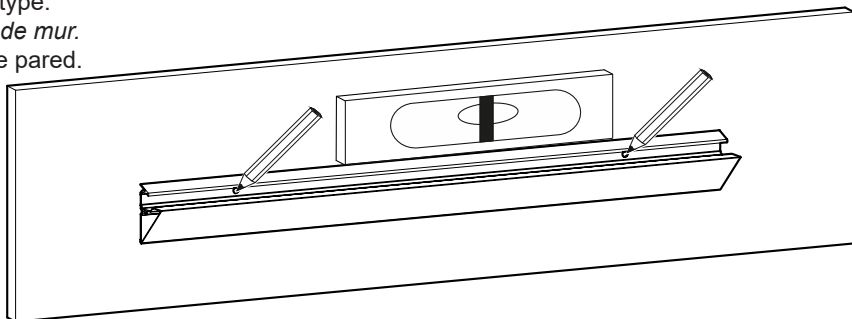
**E** x2

**F** x2

# 1

## Marking Wall for Drill Points *Marquage des Trous de Forage dans le Mur* Marcar la Pared Para Punto de Taladro

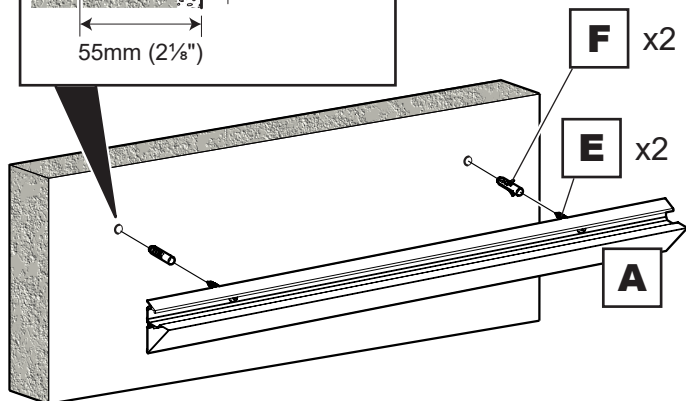
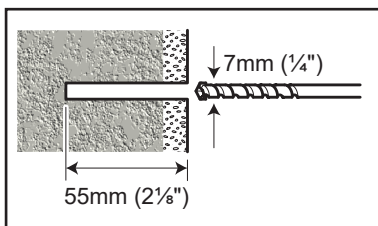
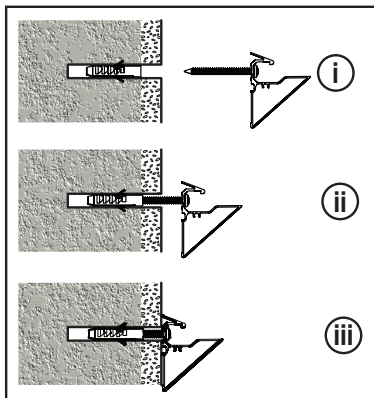
Determine the wall type.  
*Déterminez le type de mur.*  
Determine el tipo de pared.



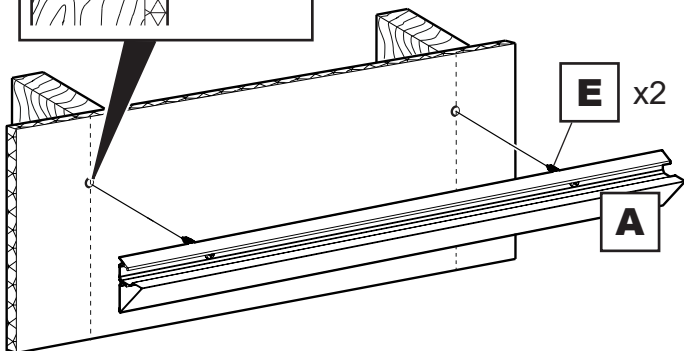
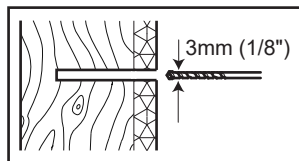
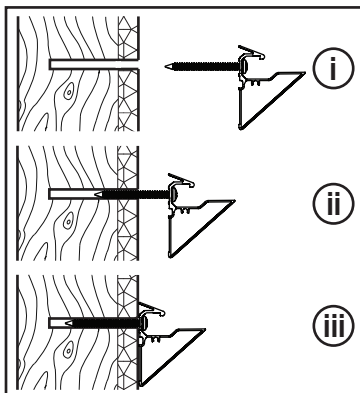
# 2

## Fitting the Wall Bracket *Installer l'applique murale* Fijando la Placa a la Pared

### Solid Wall *Mur solide* Pared sólida



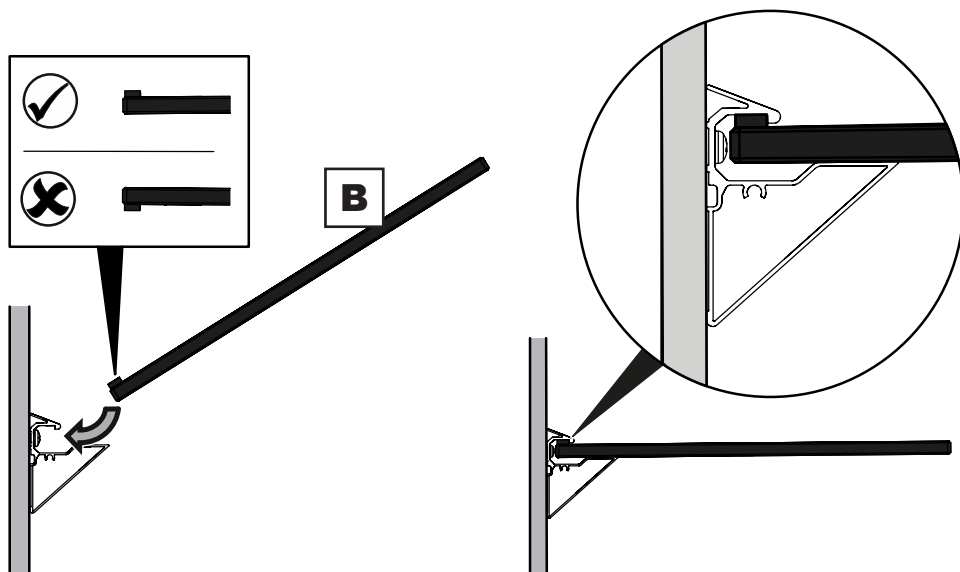
### Wood Stud *Latte de bois* Viga de madera



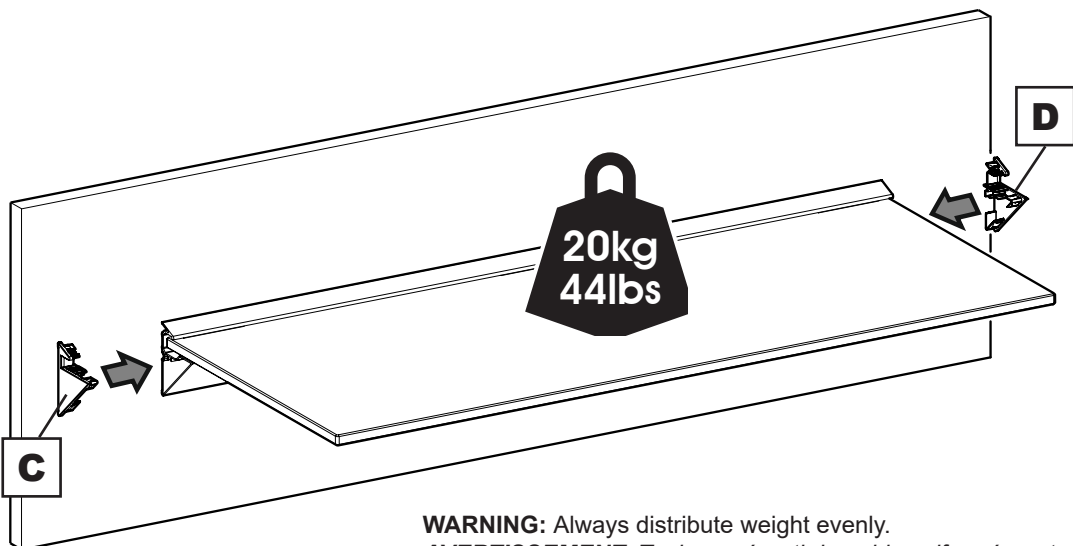
**3**

Fitting the Shelf  
*Fixer la étagère*  
 Ajuste de la plataforma

Take care when fitting the glass shelf.  
*Faites attention en installant l'étagère en verre.*  
 Tenga cuidado al colocar el estante de cristal.

**4**

Fitting the End Caps  
*Montage des capuchons d'extrémité*  
 Colocación de terminales



**WARNING:** Always distribute weight evenly.  
**AVERTISSEMENT:** *Toujours répartir le poids uniformément.*  
**ADVERTENCIA:** Distribuya siempre el peso uniformemente.