

467722 rev00

Retain all packaging in case the product needs to be returned.

Contents may vary from photography / illustrations.

This product is intended for indoor use only. Use of this product outdoors could lead to failure and personal injury.

Conserver tous les emballages au cas où ce produit devrait nous être renvoyé.

Les contenus peuvent varier de la photographie / illustrations.

Ce produit est à utiliser à l'intérieur uniquement. Utiliser ce produit à l'extérieur causera des défaillances et de possibles accidents.

Conservar todos los embalajes en caso de que tenga que devolver este producto.

El contenido puede variar de la fotografía / ilustración.

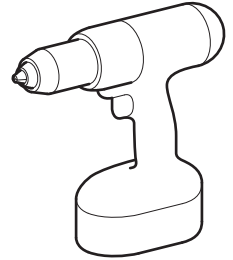
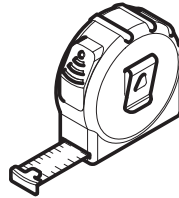
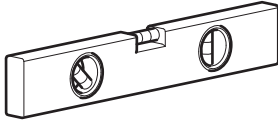
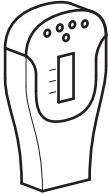
Este producto está diseñado para el uso en el interior solamente. El uso de este producto en el exterior podría llevar al fracaso y lesiones personales.

WARNING: Always distribute weight evenly.

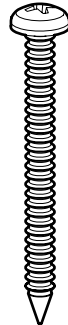
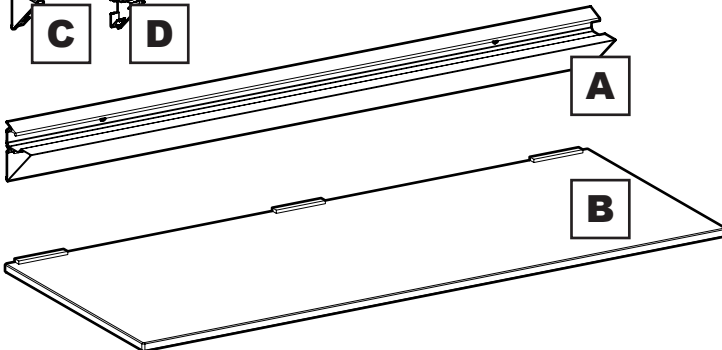
AVERTISSEMENT: *Toujours répartir le poids uniformément.*

ADVERTENCIA: Distribuya siempre el peso uniformemente.

Tools Recommended
Outils recommandés
Herramientas recomendadas



Boxed Parts
Pièces emballées
Piezas en la Caja



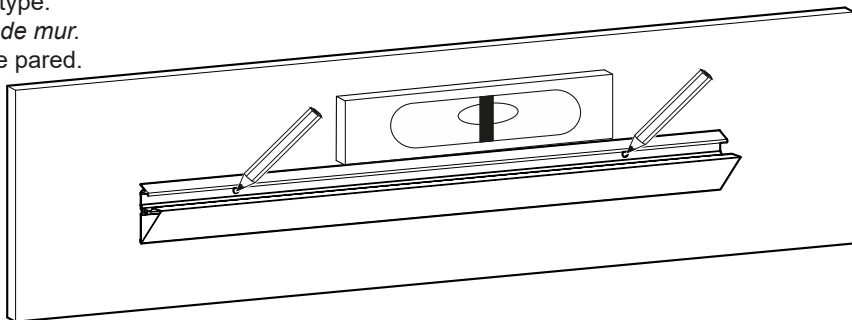
E x2

F x2

1

Marking Wall for Drill Points Marquage des Trous de Forage dans le Mur Marcar la Pared Para Punto de Taladro

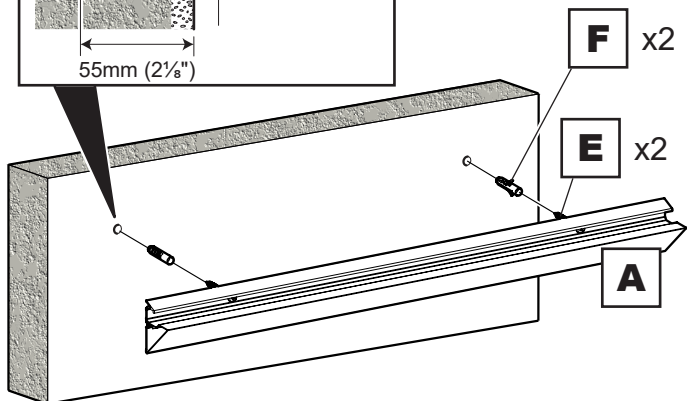
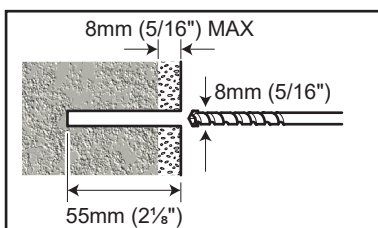
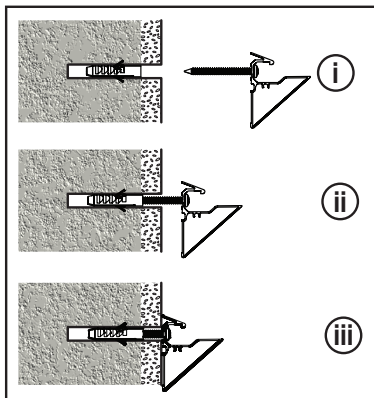
Determine the wall type.
Déterminez le type de mur.
Determine el tipo de pared.



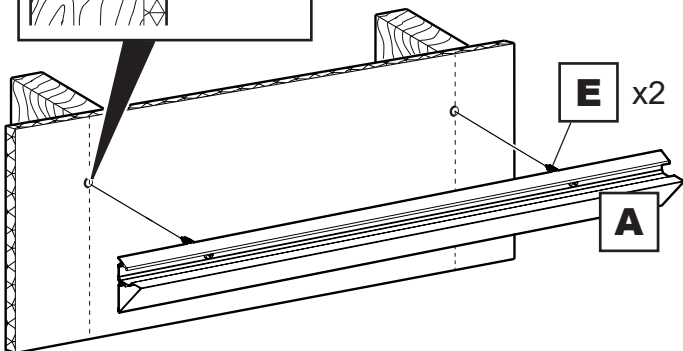
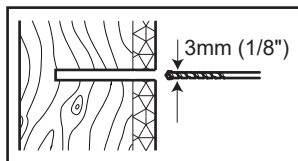
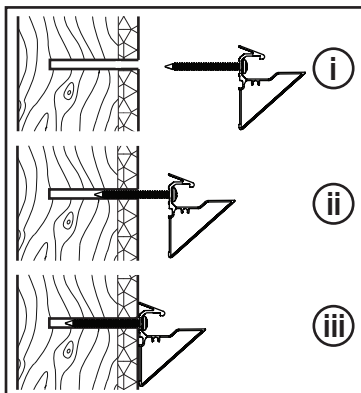
2

Fitting the Wall Bracket *Installer l'applique murale* Fijando la Placa a la Pared

Solid Wall *Mur solide* Pared sólida



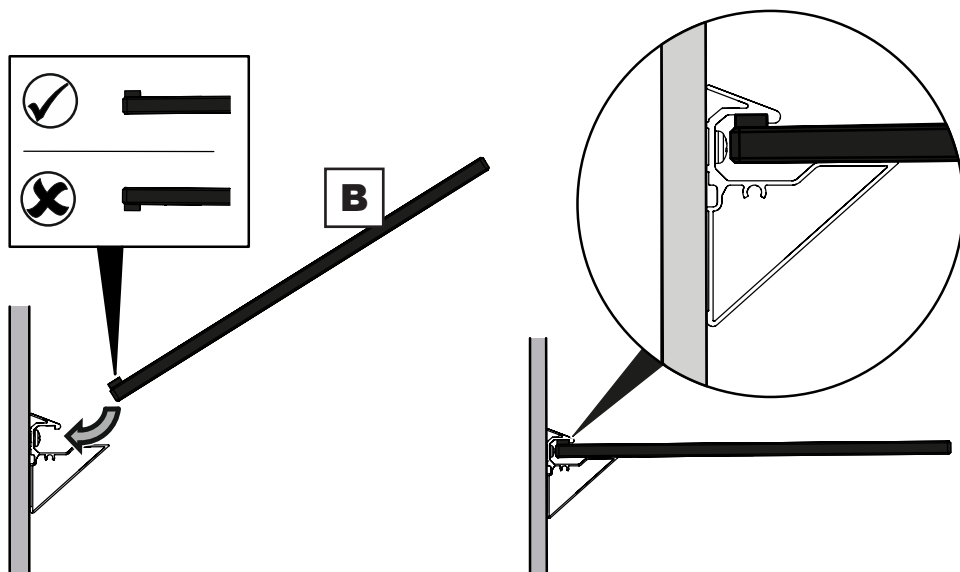
Wood Stud *Latte de bois* Viga de madera



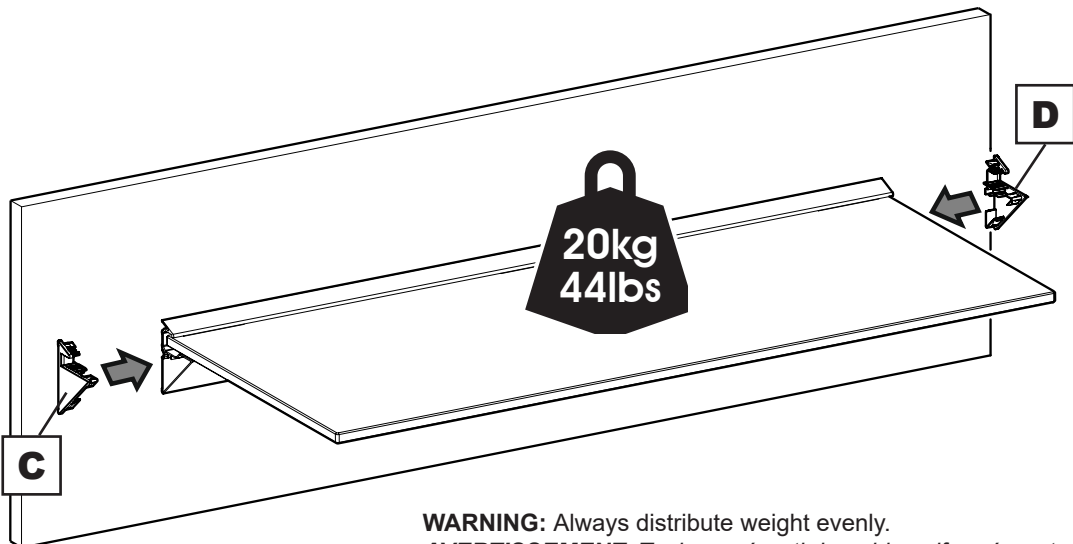
3

Fitting the Shelf
Fixer la étagère
Ajuste de la plataforma

Take care when fitting the glass shelf.
Faites attention en installant l'étagère en verre.
Tenga cuidado al colocar el estante de cristal.

**4**

Fitting the End Caps
Montage des capuchons d'extrémité
Colocación de terminales



WARNING: Always distribute weight evenly.
AVERTISSEMENT: *Toujours répartir le poids uniformément.*
ADVERTENCIA: Distribuya siempre el peso uniformemente.