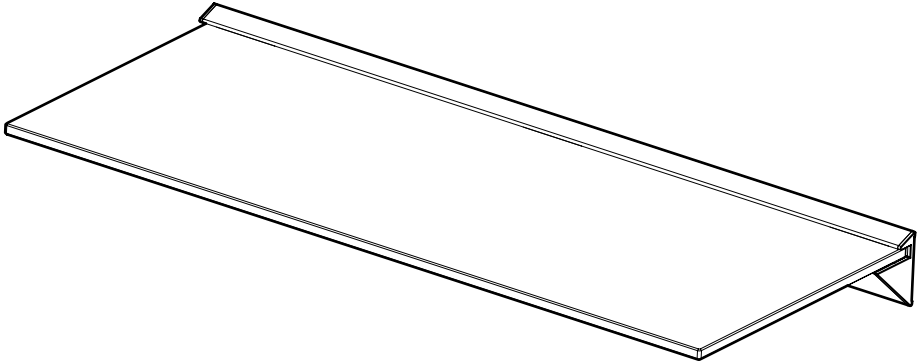


www.avfgroup.com



467717 rev00



Read through ALL instructions before commencing installation.

If you have any questions about this product or issues with installation, contact the customer services help line before returning this product to the store.



Lisez toutes les instructions avant de débiter l'installation.

Si vous avez des questions sur ce produit ou des problèmes d'installation, contactez l'assistance client avant de ramener le produit en magasin.



Lea todas las instrucciones antes de comenzar la instalación.

Si tiene alguna pregunta sobre el producto o problemas con la instalación, llame a la línea de servicio al consumidor antes de devolverlo.

CUSTOMER SERVICES HELP LINE NUMBER: **+44 (0) 333 320 0463 (UK)**
NUMÉRO DE L'ASSISTANCE CLIENT: **1-800 667 0808 (USA)**
NUMERO DE SERVICIO DE ATENCION AL CLIENTE: **1-800 667 0808 (USA)**

Retain all packaging in case the product needs to be returned.

Contents may vary from photography / illustrations.

This product is intended for indoor use only. Use of this product outdoors could lead to failure and personal injury.

Conserver tous les emballages au cas où ce produit devrait nous être renvoyé.

Les contenus peuvent varier de la photographie / illustrations.

Ce produit est à utiliser à l'intérieur uniquement. Utiliser ce produit à l'extérieur causera des défaillances et de possibles accidents.

Conservar todos los embalajes en caso de que tenga que devolver este producto.

El contenido puede variar de la fotografía / ilustración.

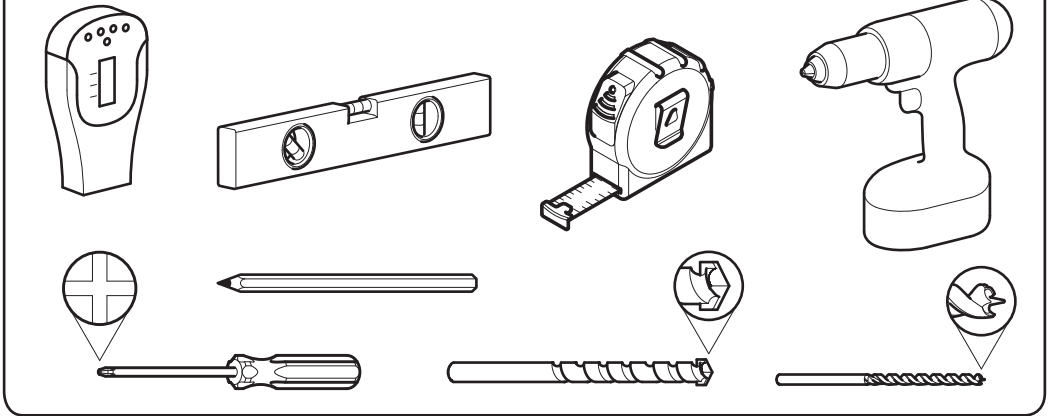
Este producto está diseñado para el uso en el interior solamente. El uso de este producto en el exterior podría llevar al fracaso y lesiones personales.

WARNING: Always distribute weight evenly.

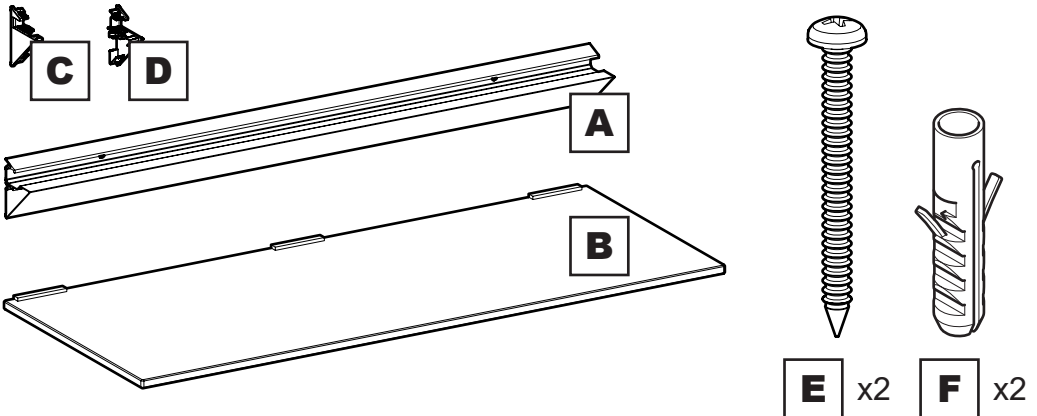
AVERTISSEMENT: Toujours répartir le poids uniformément.

ADVERTENCIA: Distribuya siempre el peso uniformemente.

Tools Recommended / Outils recommandés / Herramientas recomendadas



Boxed Parts
Pièces empaquetées
Piezas en la Caja

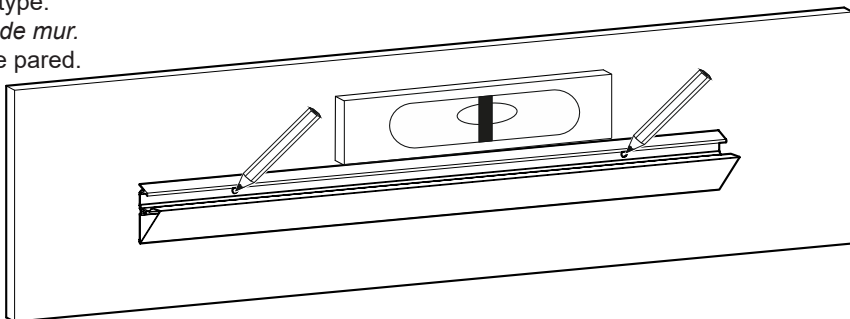


E x2 **F** x2

1

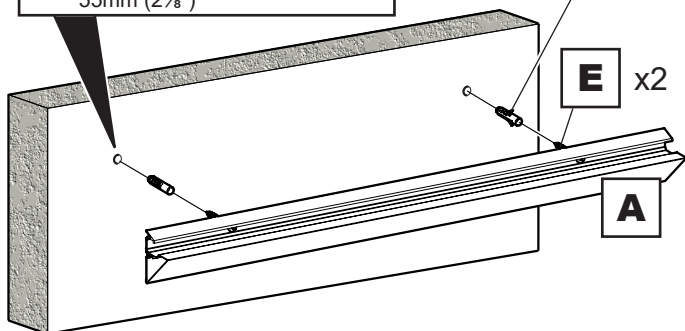
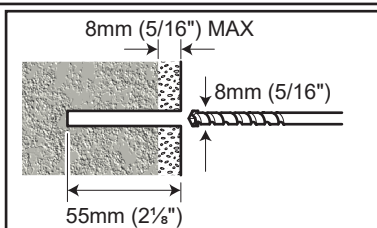
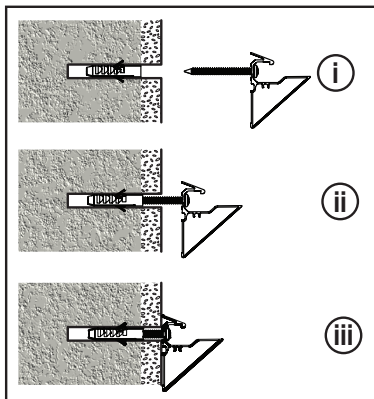
Marking Wall for Drill Points
Marquage des Trous de Forage dans le Mur
Marcar la Pared Para Punto de Taladro

Determine the wall type.
Déterminez le type de mur.
 Determine el tipo de pared.

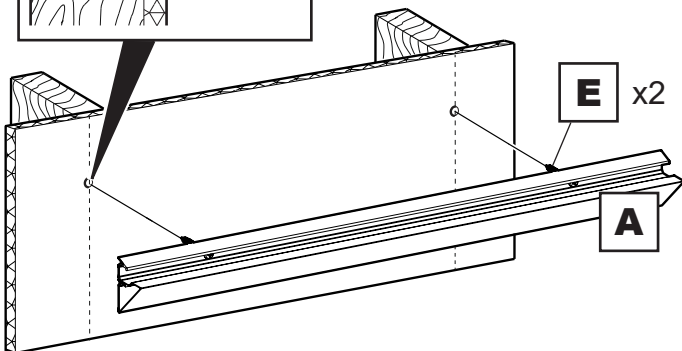
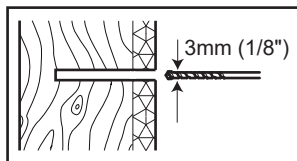
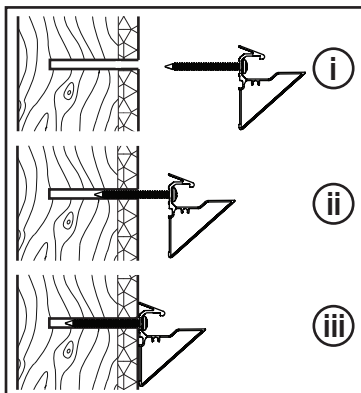
**2**

Fitting the Wall Bracket
Installer l'applique murale
Fijando la Placa a la Pared

Solid Wall
Mur solide
Pared sólida

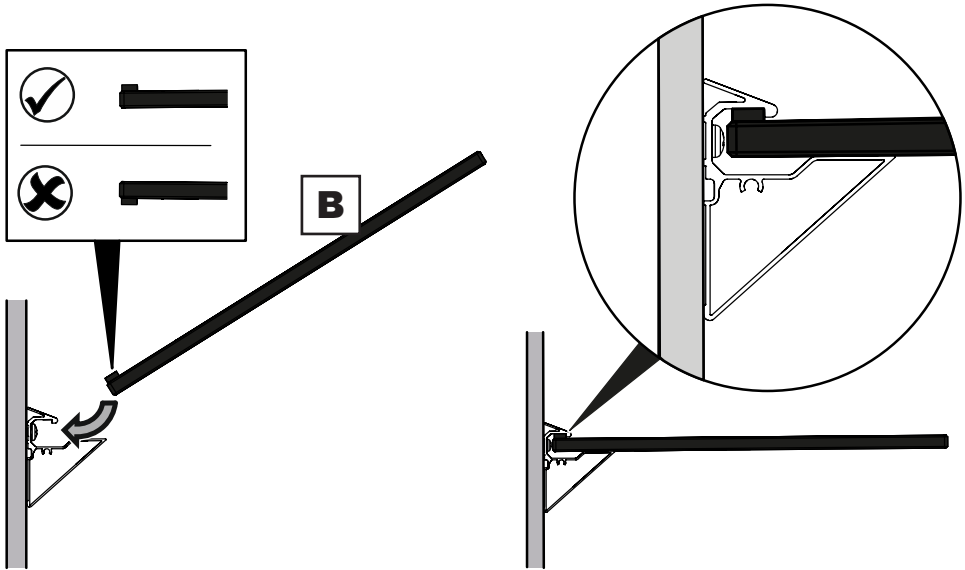


Wood Stud
Latte de bois
Viga de madera



3**Fitting the Shelf**
Fixer la étagère
Ajuste de la plataforma

Take care when fitting the glass shelf.
Faites attention en installant l'étagère en verre.
Tenga cuidado al colocar el estante de cristal.

**4****Fitting the End Caps**
Montage des capuchons d'extrémité
Colocación de terminales

WARNING: Always distribute weight evenly.
AVERTISSEMENT: *Toujours répartir le poids uniformément.*
ADVERTENCIA: Distribuya siempre el peso uniformemente.